

ПАСПОРТ

27.40.39-004-91049207-2019 ПС

СВЕТИЛЬНИК

EL.Led.Street.Modul.60.87.840.LCC138x48.L33W21.IP66.220AC	
EL.Led.Street.Modul.60.87.850.LCC138x48.L33W21.IP66.220AC	
EL.Led.Street.Modul.80.111.840.LCC138x48.L33W21.IP66.220AC	
EL.Led.Street.Modul.80.111.850.LCC138x48.L33W21.IP66.220AC	
EL.Led.Street.Modul.100.133.840.LCC138x48.L33W21.IP66.220AC	
EL.Led.Street.Modul.100.133.850.LCC138x48.L33W21.IP66.220AC	



НАЗНАЧЕНИЕ

Светильники светодиодные серии EL.Led.Street.Modul производства ООО «ЭфЛайт» разработаны для замены светильников наружного и уличного освещения, оснащенных лампами ДРЛ, НРЛ-N и НQL. Светильники предназначены для общего освещения улиц, площадей, пешеходных зон, наружных периметров производственных и складских помещений, а также иных зон освещения, обеспечивая высокую цветовую различимость и комфортное освещение без мерцания.

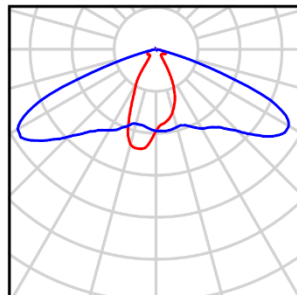
Светильник соответствует требованиям безопасности ГОСТ Р 55705- 2013, ГОСТ ИЕС 60598-1-2013, ГОСТ Р 54350-2015, ГОСТ ИЕС 60598-2-3-2017, ГОСТ 30804.3.2-2013, ГОСТ 30804.3.3-2013, ГОСТ ИЕС 61547-2013, ГОСТ ИЕС 62471-2013, ГОСТ ИЕС 62493-2014 и иным руководящим документам, а также регламенту таможенного союза.

ТЕХНИЧЕСКИЕ ХАРАКТЕРИСТИКИ

Характеристики	EL.Led.Street.Modul		
- Мощность, Вт.	60 (±10%)	80 (±10%)	100 (±10%)
- Входное напряжение, В.	170-264		
- Световой поток светильника, Лм.	8700 (±10%)	11100 (±10%)	13300 (±10%)
- Коэффициент мощности, cosφ	0,98		
- Коэффициент полезного действия, %	88...91		
- Коэффициент пульсаций светового потока, %	< 1		
- Цветовая температура, К.	4000 (5000)		
- Индекс цветопередачи, Ra.	>80		
- Рабочая температура, С	-40 / +50 (-60 / +50)*		
- Светораспределяющая линза	Широкая боковая (138x48)		
- Класс энергоэффективности	А		
- Степень защиты светильника, IP	66		
- Масса светильника не более, кг.	2,9		
- Срок эксплуатации светильника, ч.	60 000 ÷ 100 000**		
- Габаритные размеры, мм.	334x212x81		

* - рабочий режим эксплуатации: от -40°С до +50°С, в скобках указан предельный режим эксплуатации. Технические характеристики светильника полностью соответствуют табличным значениям только при его эксплуатации в рабочем режиме

** - в зависимости от применяемого ИПС



III

Рисунок 1 - КСС светильника в двух меридиональных плоскостях: 0-180 и 90-270.

УСТРОЙСТВО

На внутреннем основании корпуса 1 смонтированы светодиодные модули и линзы 2. Линзы выполнены из ударопрочного поликарбоната, устанавливаются поверх светодиодных модулей и фиксируются винтами по периметру, герметизация осуществляется силиконовым уплотнителем по периметру линзы. Для подключения светильника к сети предусмотрен герметичный соединитель 3. Светильник имеет возможность консольного крепления на трубу 40...60 мм.

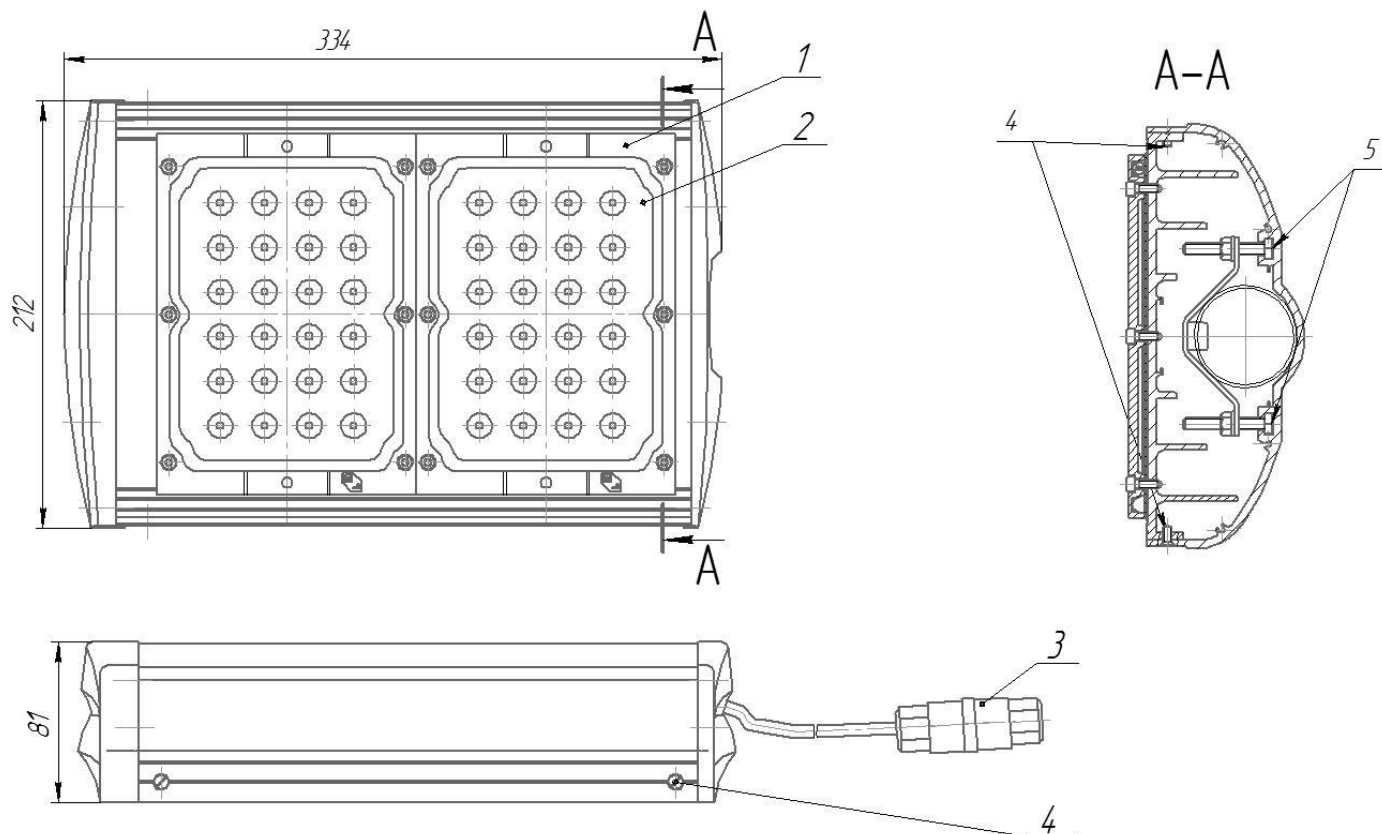


Рисунок 2 – Конструкция светильника

МОНТАЖ И ПОДКЛЮЧЕНИЕ

1. Распаковать светильник и убедиться в его комплектности.
2. Перед подключением светильника убедиться в соответствии напряжения питающей сети ~230В и наличии защитного устройства в цепи (автоматический выключатель на ТП).
3. Раскрутить два винта 4 на корпусе. Установить светильник на консольной трубе, зафиксировать при помощи болтов 5.
4. Подвести, подключить провода электропитания к соответствующим контактам герметичного соединителя 3.
5. Прижать основание корпуса к крышке и зафиксировать винтами 4.

Нарушение правил установки угрожает безопасной эксплуатации изделия и влечет утрату гарантийных обязательств.

Внимание! Эксплуатация светильников без заземления не допускается!

ОБСЛУЖИВАНИЕ

Очистка линз светильника от загрязнений и пыли производится безворсовой тканью без применения абразивных материалов и растворителей.

КОМПЛЕКТНОСТЬ

Светильник, шт.	1
Упаковка, шт.	1
Паспорт, шт.	1

МЕРЫ БЕЗОПАСНОСТИ

Все работы по монтажу и обслуживанию светильника должны производиться только при отключенной электрической сети.

Светильник должен быть заземлен по ГОСТ 12.2.007.0.-75.

УСЛОВИЯ ЭКСПЛУАТАЦИИ

Эксплуатация светильника производится в соответствии с «Правилами технической эксплуатации электроустановок потребителей».

Для нормальной эксплуатации осветительного прибора подача электроэнергии должна осуществляться в пределах min 170 В — max 264 В.

Дата выпуска: _____ Контролер ОТК: _____

СВИДЕТЕЛЬСТВО О ПРИЕМКЕ

Светильник серии EL.Led.Street.Modul сертифицирован ЕАЭС RU С-RU.HB26.B.00092/19, ЕАЭС N RU Д-RU.HB11.B.06893/20 соответствует требованиям ТУ 27.40.39-004-91049207-2019 и признан годным для эксплуатации.

ГАРАНТИЙНЫЕ ОБЯЗАТЕЛЬСТВА

Изготовитель гарантирует соответствие светильника требованиям технических условий при соблюдении условий эксплуатации, транспортирования, хранения и монтажа.

Гарантийный срок эксплуатации светильника 60 месяцев.

Производитель обязуется безвозмездно (за исключением почтовых и иных затрат на доставку) обменять или отремонтировать вышедший из строя светильник. При нарушении условий эксплуатации и монтажа светильники замене и ремонту по гарантии не подлежат.

При обнаружении неисправностей в период гарантийных обязательств обращаться по адресу: 445000, Самарская обл., г. Тольятти, ул. Индустриальная, д.9. офис 325.
тел./факс: (8482) 95-96-97

Внимание!

Компания оставляет за собой право вносить любые изменения в выпускаемую ею продукцию без предварительного уведомления в этом, не ухудшая параметры изделия.

Дата продажи: _____ Продавец: _____