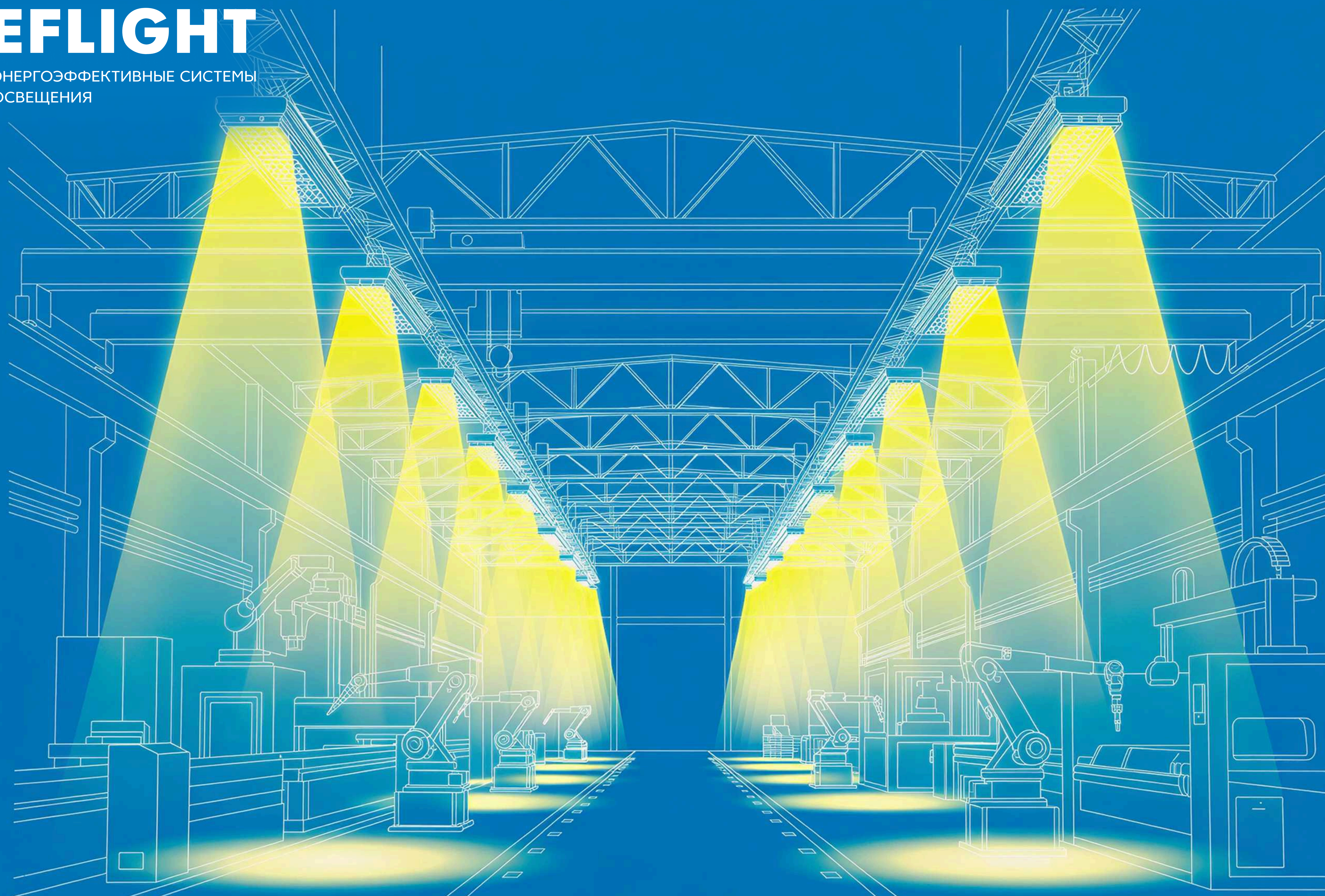


EFLIGHT

ЭНЕРГОЭФФЕКТИВНЫЕ СИСТЕМЫ
ОСВЕЩЕНИЯ



ОСВЕЩЕНИЕ ПРОМЫШЛЕННЫХ ОБЪЕКТОВ

Компания-производитель светотехнической продукции EFLIGHT с 2011 года создает и внедряет энергоэффективные и энергосберегающие системы освещения для промышленных предприятий, общественных и административных зданий, торговых комплексов, спортивных сооружений, медицинских учреждений, уличного и магистрального освещения.

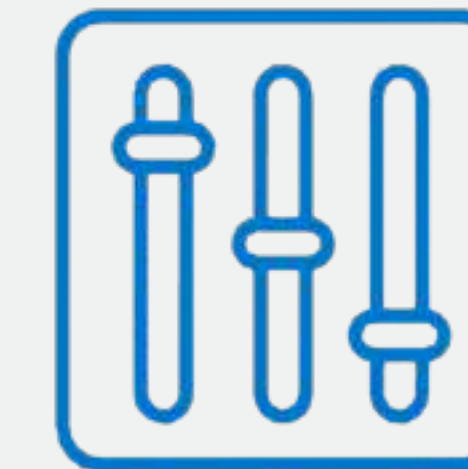
- ▶ **Собственное конструкторское бюро;**
- ▶ **Производственная площадка в г. Тольятти Самарской области;**
- ▶ **Гарантия на светотехнику от 5 лет, монтажные услуги 2 года;**
Среди реализованных проектов компании EFLIGHT объекты ПАО «Газпром», ПАО «Т-Плюс», ПАО «Транснефть», ПАО «Уралмашзавод», ГК «Роскосмос», ГК «Росатом» и других крупнейших российских компаний;
- ▶ **Постоянный партнёр УК «ТАТНЕФТЬ - НЕФТЕХИМ» (НЗГШ (Нижнекамский Завод Грузовых Шин));**
- ▶ **Постоянный партнёр АО «АвтоВАЗ».**

Условия сотрудничества обсуждаются индивидуально. Специалисты EFLIGHT готовы решить любую вашу задачу в области эффективного энергосбережения.

СОБСТВЕННЫЙ
ПРОИЗВОДСТВЕННЫЙ
КОМПЛЕКС



СОБСТВЕННОЕ
ПРОЕКТНОЕ
УПРАВЛЕНИЕ



СОБСТВЕННАЯ
СВЕТОТЕХНИЧЕСКАЯ
ЛАБОРАТОРИЯ



ВЫСОКО-
КВАЛИФИЦИРОВАННЫЕ
СОТРУДНИКИ



СОБСТВЕННОЕ
ЭЛЕКТРОМОНТАЖНОЕ
УПРАВЛЕНИЕ



СОБСТВЕННОЕ
БЮРО
РАЗРАБОТОК



**EFLIGHT**

ЦЕЛИ И ЗАДАЧИ МОДЕРНИЗАЦИИ СИСТЕМ ОСВЕЩЕНИЯ

до **75%**

**СНИЖЕНИЕ ЗАТРАТ
НА ПОТРЕБЛЯЕМУЮ ЭНЕРГИЮ**
сокращение энергопотребления
до 75% на освещении



НОРМАТИВНЫЕ АКТЫ
соблюдение норм
освещённости общих зон,
проходов, проездов
(задаются СНиПами,
ГОСТами, СанПиНами)



**ОБЕСПЕЧЕНИЕ
ПОЖАРОБЕЗОПАСНОСТИ**
светильники не нагреваются



**СНИЖЕНИЕ КОЛИЧЕСТВА
РЕМОНТОВ И
ТЕХОБСЛУЖИВАНИЯ**
не требуется замена
расходных комплектующих



НОРМАТИВНЫЕ АКТЫ
соблюдение норм
освещённости общих зон,
проходов, проездов
(задаются СНиПами,
ГОСТами, СанПиНами)



**УЛУЧШЕНИЕ
ЦВЕТОПЕРЕДАЧИ
И ИМИДЖЕВОГО
ЭФФЕКТА ОСВЕЩЕНИЯ**

АЛГОРИТМ РАБОТЫ EFLIGHT

оценка существующего электроосвещения и электрических сетей освещения предприятия

подготовка решения по модернизации освещения с подбором оборудования и светильников

подготовка светотехнических расчетов с расстановкой осветительного оборудования

подготовка сметной стоимости проекта

подбор и разработка цифровых решений по управлению освещением с возможностью масштабирования на другие инженерные коммуникации

при выполнении данных мероприятий специалисты ООО «ЭФЛАЙТ» готовы прибыть на объекты модернизации и организовать совместную работу со службами предприятий для получения более точного результата.

РАЗРЕШИТЕЛЬНЫЕ ДОКУМЕНТЫ В ЧАСТИ ЭЛЕКТРОМОНТАЖНЫХ И ПРОЕКТНЫХ РАБОТ



членство в СРО и право на проектирование объектов



членство в СРО и право на выполнение работ по строительству, реконструкции, капитальному ремонту объектов

ОСВЕЩЕНИЕ ПРОМЫШЛЕННЫХ ОБЪЕКТОВ

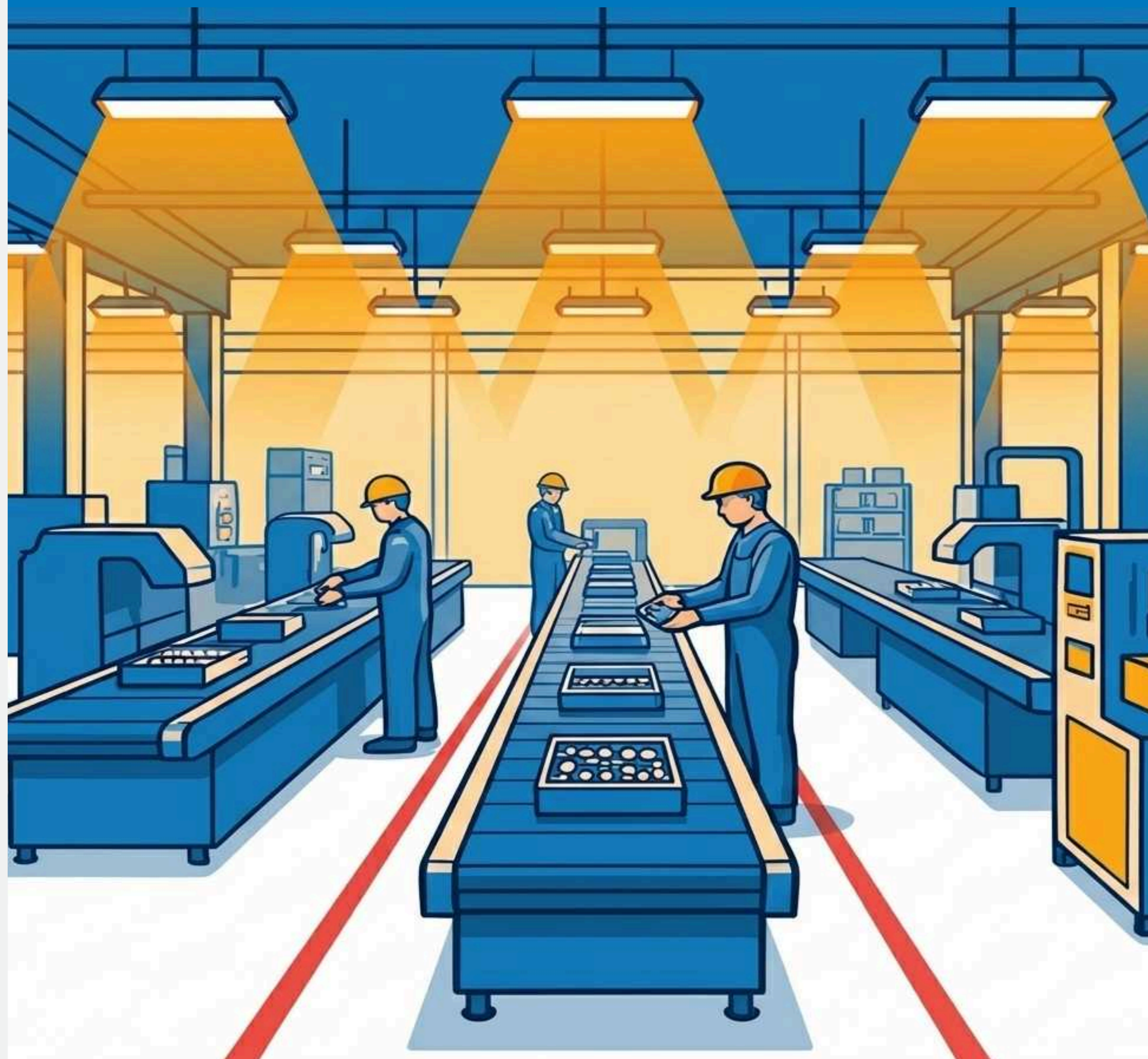
Промышленное освещение — это не только про комфорт, но и про безопасность и эффективность производственных процессов.

НОРМАТИВНЫЕ ДОКУМЕНТЫ:

- СП 52.13330.2016 «Естественное и искусственное освещение»
- специализированный СП 419.1325800.2018 для производственных зданий.

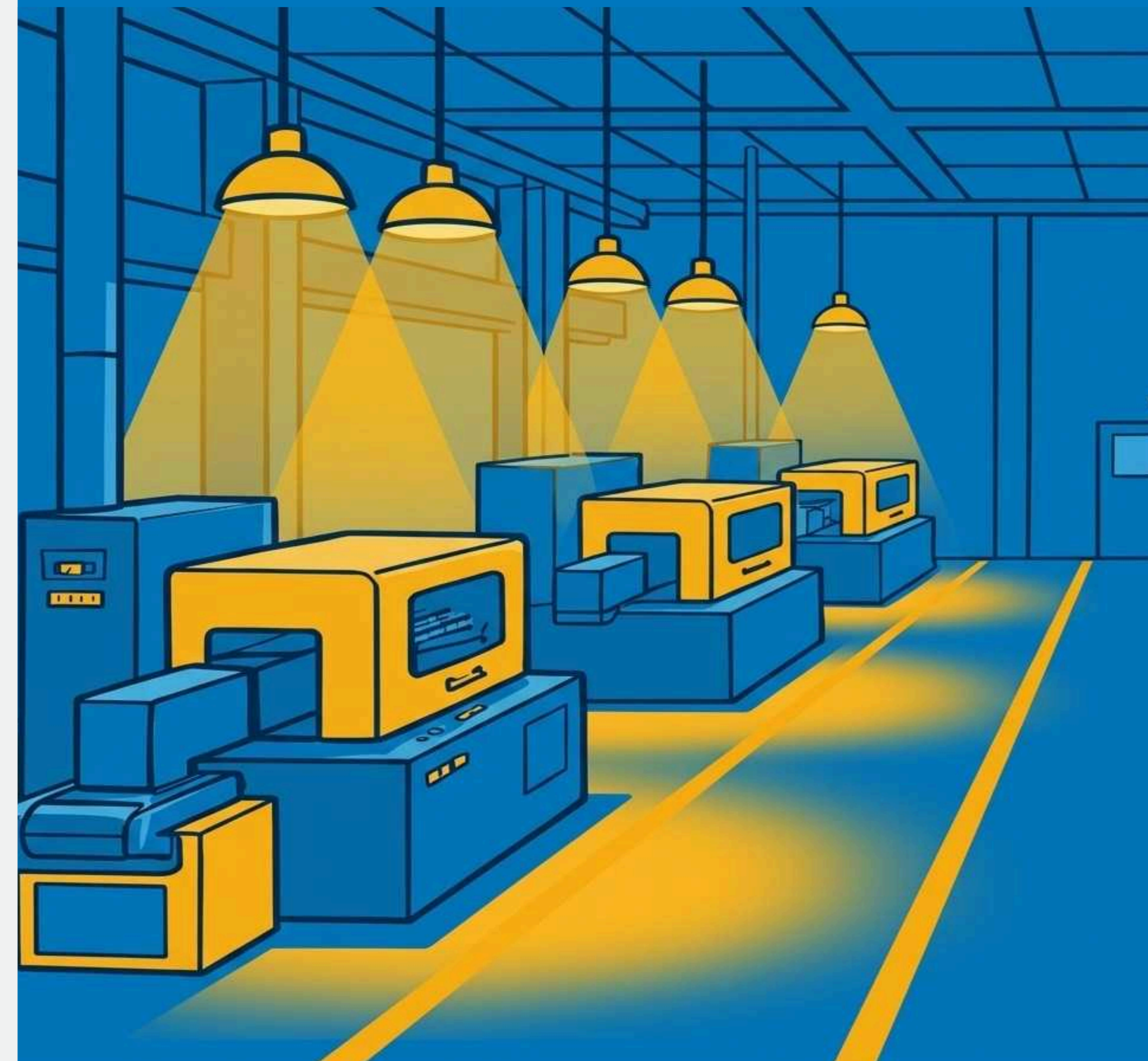
КЛЮЧЕВЫЕ ПРИНЦИПЫ

ОБЩЕ РАВНОМЕРНОЕ



ОДИНАКОВАЯ ОСВЕЩЕННОСТЬ
ПО ВСЕЙ ПЛОЩАДИ КОНВЕЕРА

ОБЩЕ ЛОКАЛИЗОВАННОЕ



АКЦЕНТ НА РАБОЧИХ МЕСТАХ/
ЭКОНОМИЯ НА ПРОХОДАХ

КОМБИНИРОВАННОЕ



ВЫСОКАЯ ТОЧНОСТЬ/ БЕЗ ОСЛЕПЛЕНИЯ

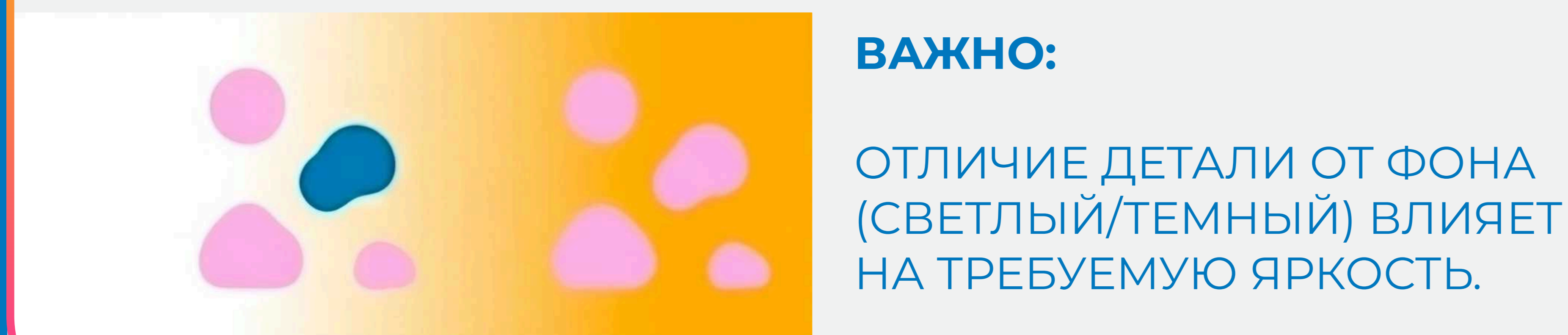
ФАКТОРЫ, ВЛИЯЮЩИЕ НА ВЫБОР ПРОМЫШЛЕННОГО ОСВЕЩЕНИЯ

КРИТЕРИИ ВЫБОРА

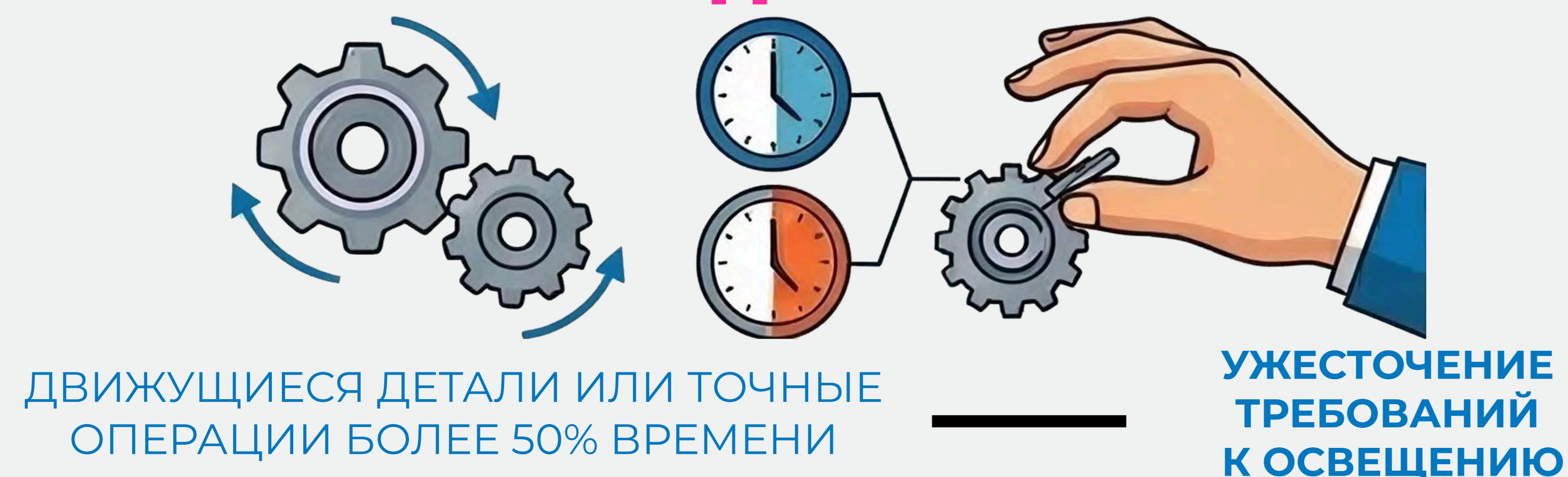
РАЗРЯД ЗРИТЕЛЬНОЙ РАБОТЫ



ФОН И КОНТРАСТ

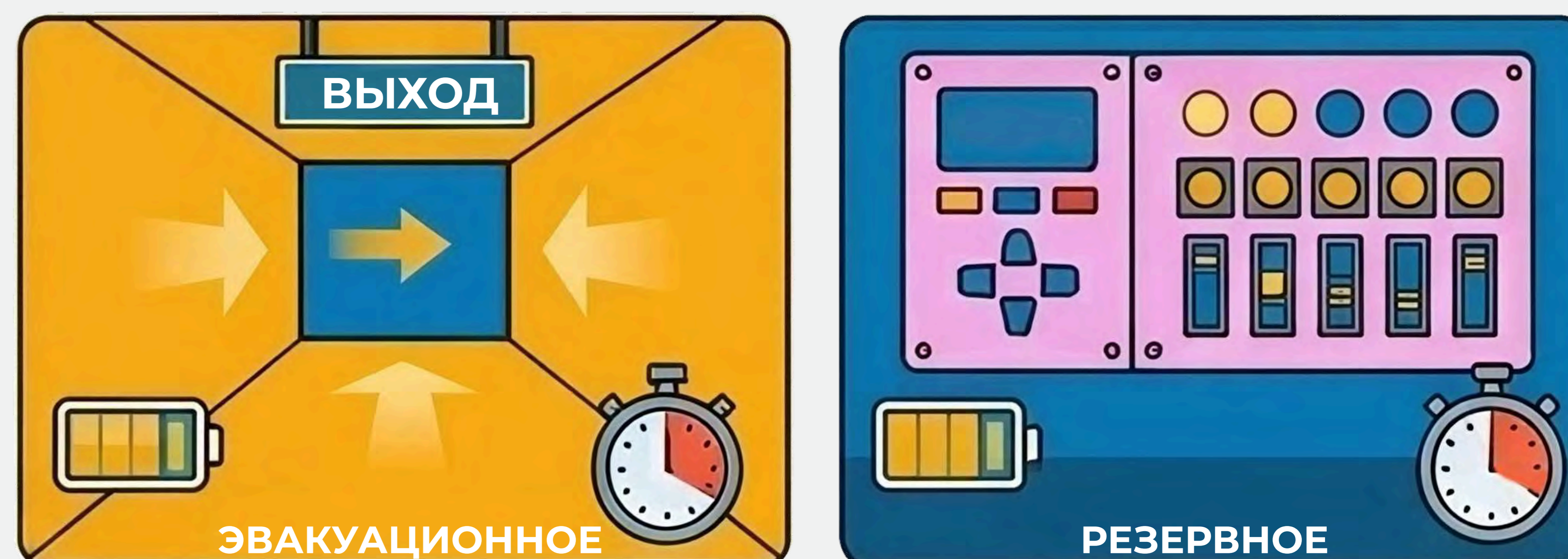


ХАРАКТЕР ДЕЯТЕЛЬНОСТИ

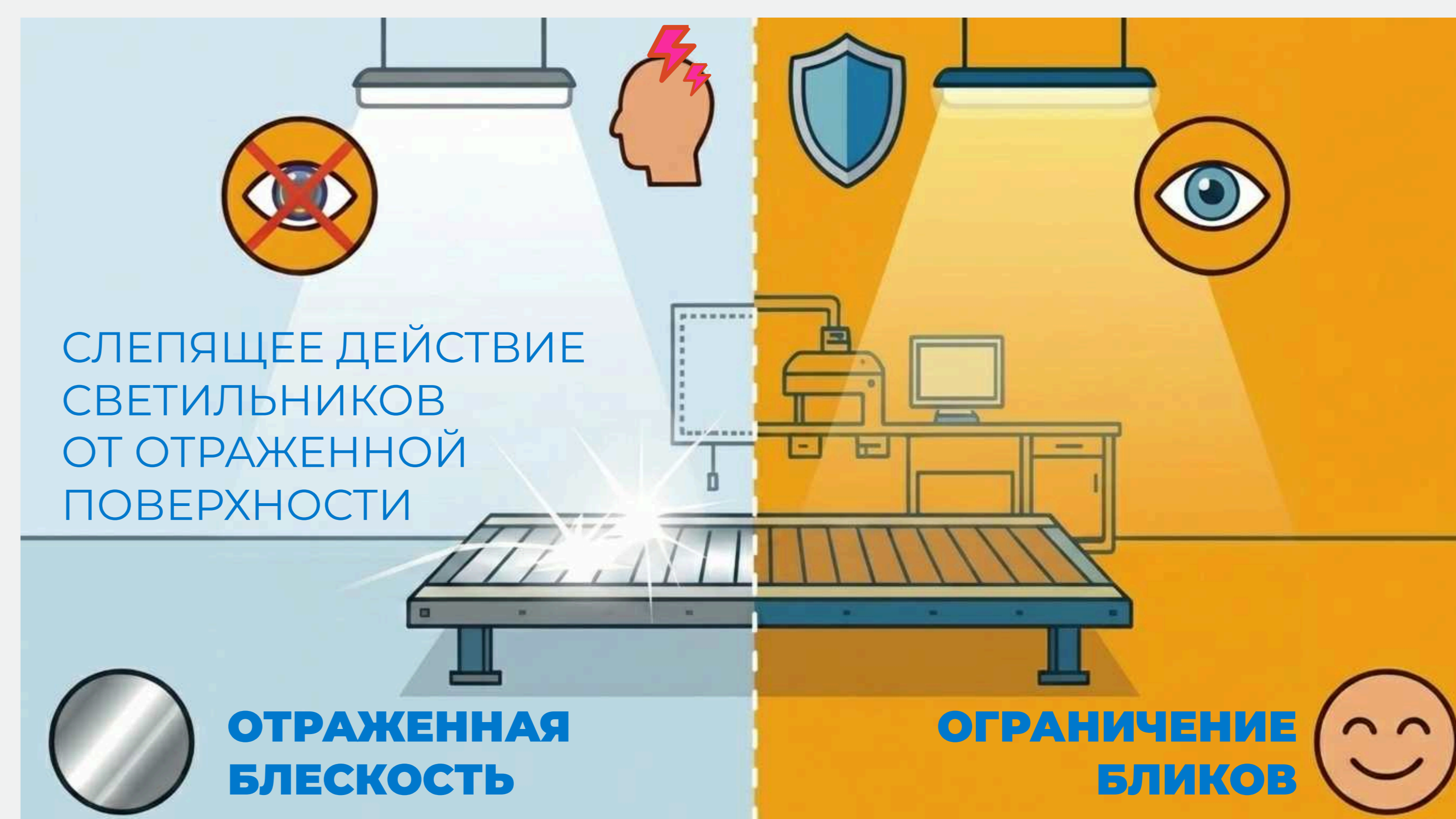


ДОПОЛНИТЕЛЬНЫЕ ТРЕБОВАНИЯ

АВАРИЙНОЕ ОСВЕЩЕНИЕ



УПРАВЛЕНИЕ БЛИКАМИ



Нормы освещения производственных помещений

Тип помещения Характеристика зрительной работы	Наименьший размер объекта различения, мм	Разряд зрительной работы	Подразряд	Средняя освещенность (лк) при системе общего освещения
Наивысшей точности	менее 0,15	I	А, Б, В, Г	1250 – 1500
Очень высокой точности	от 0,15 до 0,30	II	А, Б, В, Г	750 – 1000
Высокой точности	от 0,30 до 0,50	III	А, Б, В, Г	500 – 750
Средней точности	от 0,50 до 1,00	IV	А, Б, В, Г	300 – 500
Малой точности	от 1,00 до 5,00	V	А, Б, В, Г	200 – 300
Грубые работы (очень малой точности)	более 5,00	VI		150 – 200
Работы со светящимися материалами и изделиями в горячих цехах		VII	А, Б, В, Г	150 – 300
Общее наблюдение за ходом производственного процесса: постоянное		VIII	А	100 – 150
Общее наблюдение за ходом производственного процесса: периодическое		VIII	Б	50 – 75
Склады сырья и материалов (общее наблюдение)				20 – 50
Проходы, коридоры производственных зданий				20 – 50

*Примечание: для зрительных работ I–V разрядов при использовании системы комбинированного освещения нормы общего освещения могут быть снижены, но не менее 70% от указанных значений согласно п. 7.3.6

Нормы освещения производственных помещений и мест производства работ вне зданий

Вида работ	Средняя освещенность (лк)
Характеристика объекта	
Места производства работ (строительные площадки, монтажные зоны)	50 – 200 (в зависимости от сложности)
Подъездные пути, проезды в пределах площадки предприятия	10 – 20
Пешеходные дорожки (основные)	5 – 10
Пешеходные дорожки (вспомогательные)	2 – 5
Охранное освещение (периметр)	0,5 – 5
Открытые склады (активные зоны)	10 – 20
Железнодорожные пути на площадке предприятия (осмотр составов)	10 – 20
Зоны разгрузки/погрузки (активные)	50 – 100
Места производства работ вне зданий при отсутствии специальных требований (общее)	20 – 50

Примечание: согласно п. 1.3 СП 52.13330.2016, нормы для строительных площадок и мест производства работ вне зданий регулируются разделом 7.4

EL.LED.INDUSTRY.AL



Опал IP65 до 5м CRI от 80 100 000 ч.

до 60 Вт

до 6120 Лм

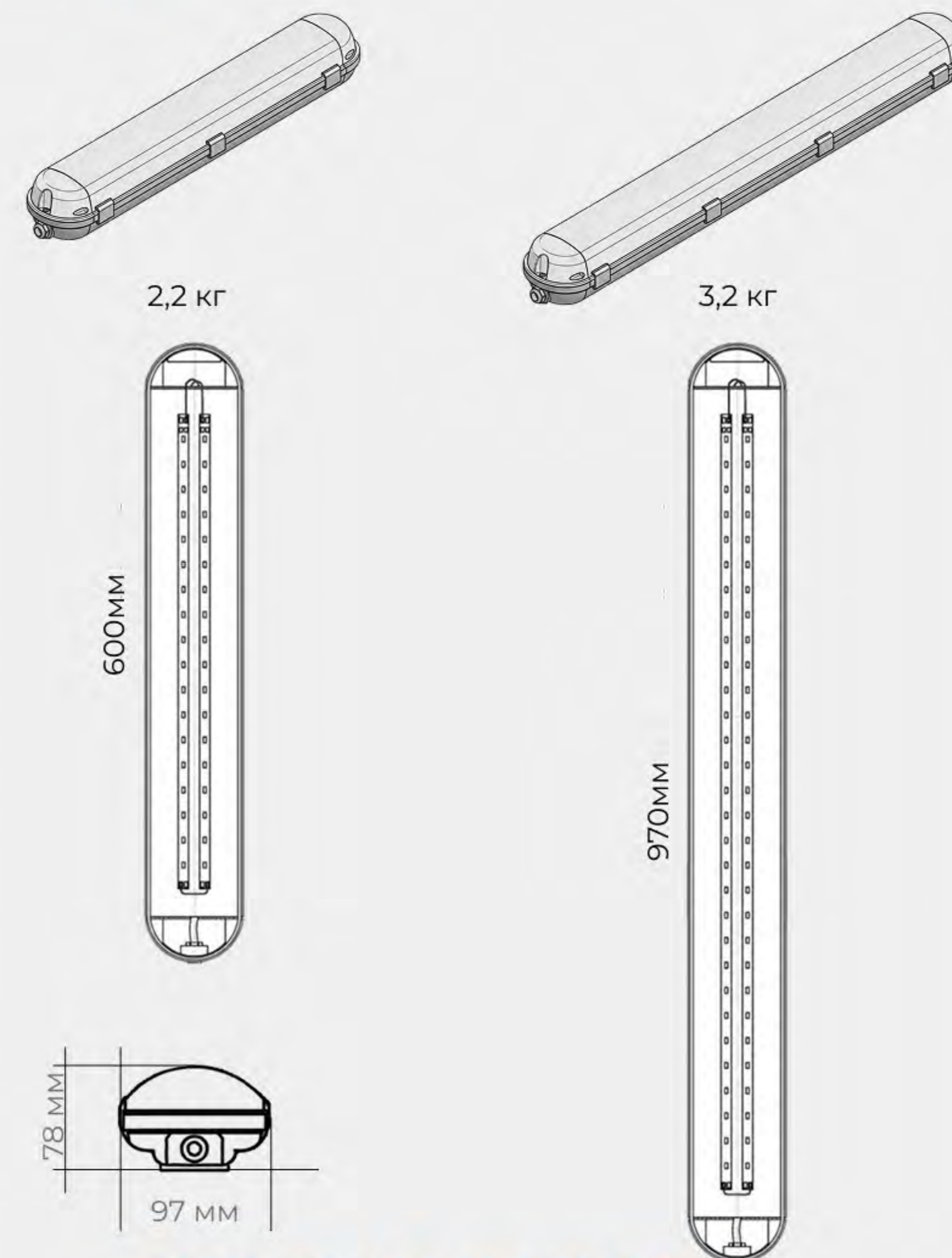
до 119 лм/Вт

ГАРАНТИЯ 5 ЛЕТ

+40°

-40°

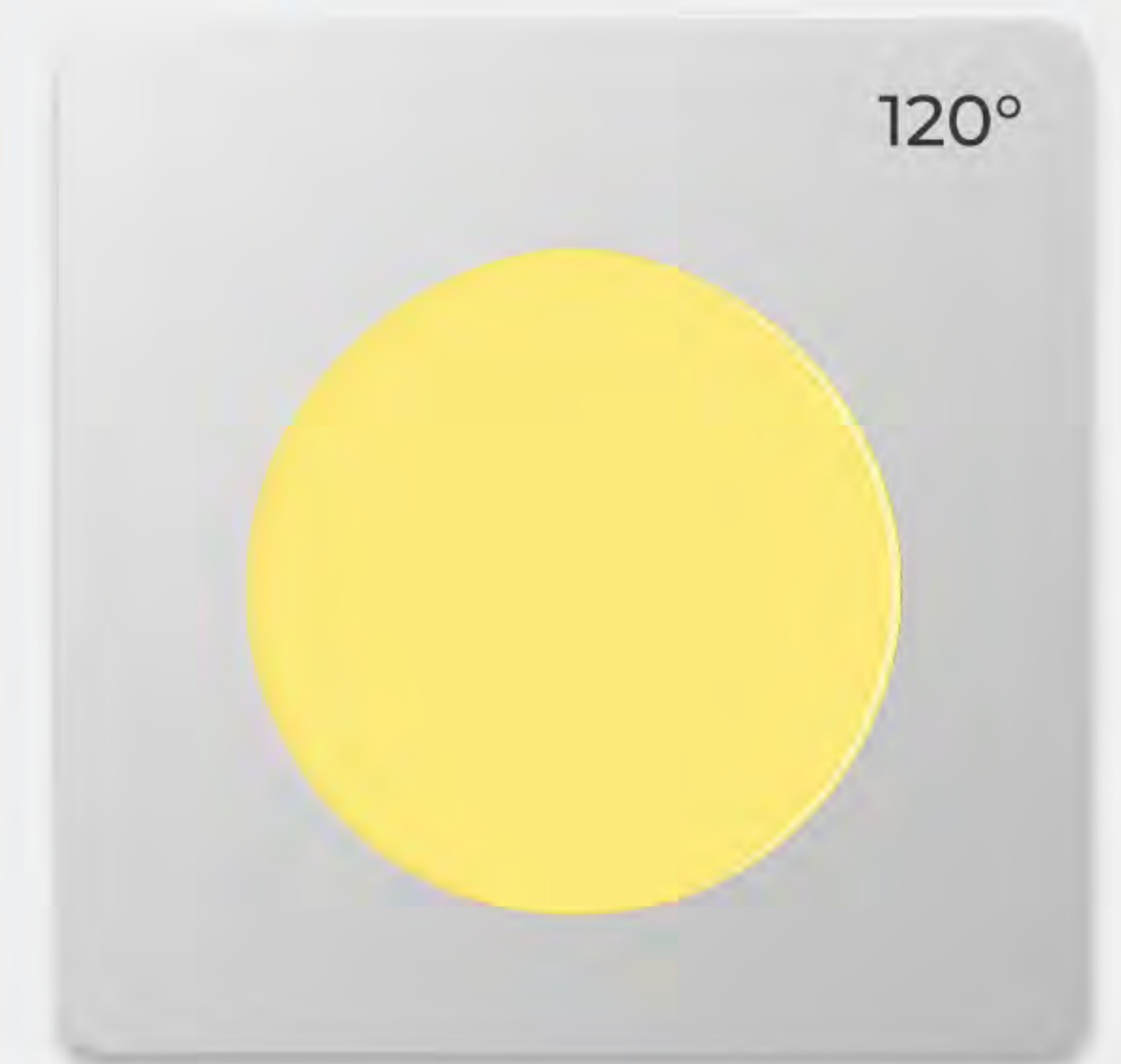
ДИАПАЗОН РАЗМЕРОВ



ОТДЕЛКА КОРПУСА

Поликарбонат Основной цвет: AI Aluminium, СЕРЫЙ

КСС (УГОЛ РАСКРЫТИЯ)

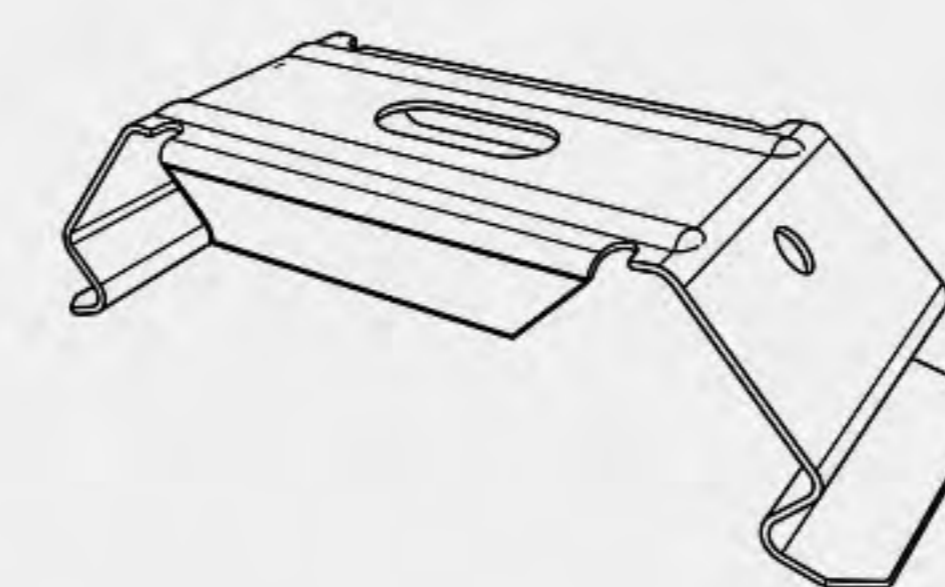


ЦВЕТОВАЯ ТЕМПЕРАТУРА, К

2700 3000 4000 5000 5700 6500

ДОПОЛНИТЕЛЬНЫЕ ОПЦИИ

КРЕПЛЕНИЕ



✓ Драйвер с управлением

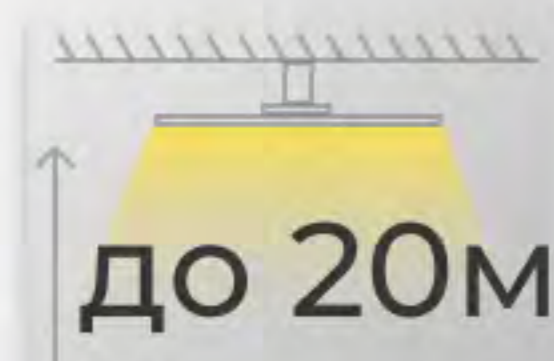
✓ БАП



EL.LED.INDUSTRY.BOX



IP54



CRI
от 70

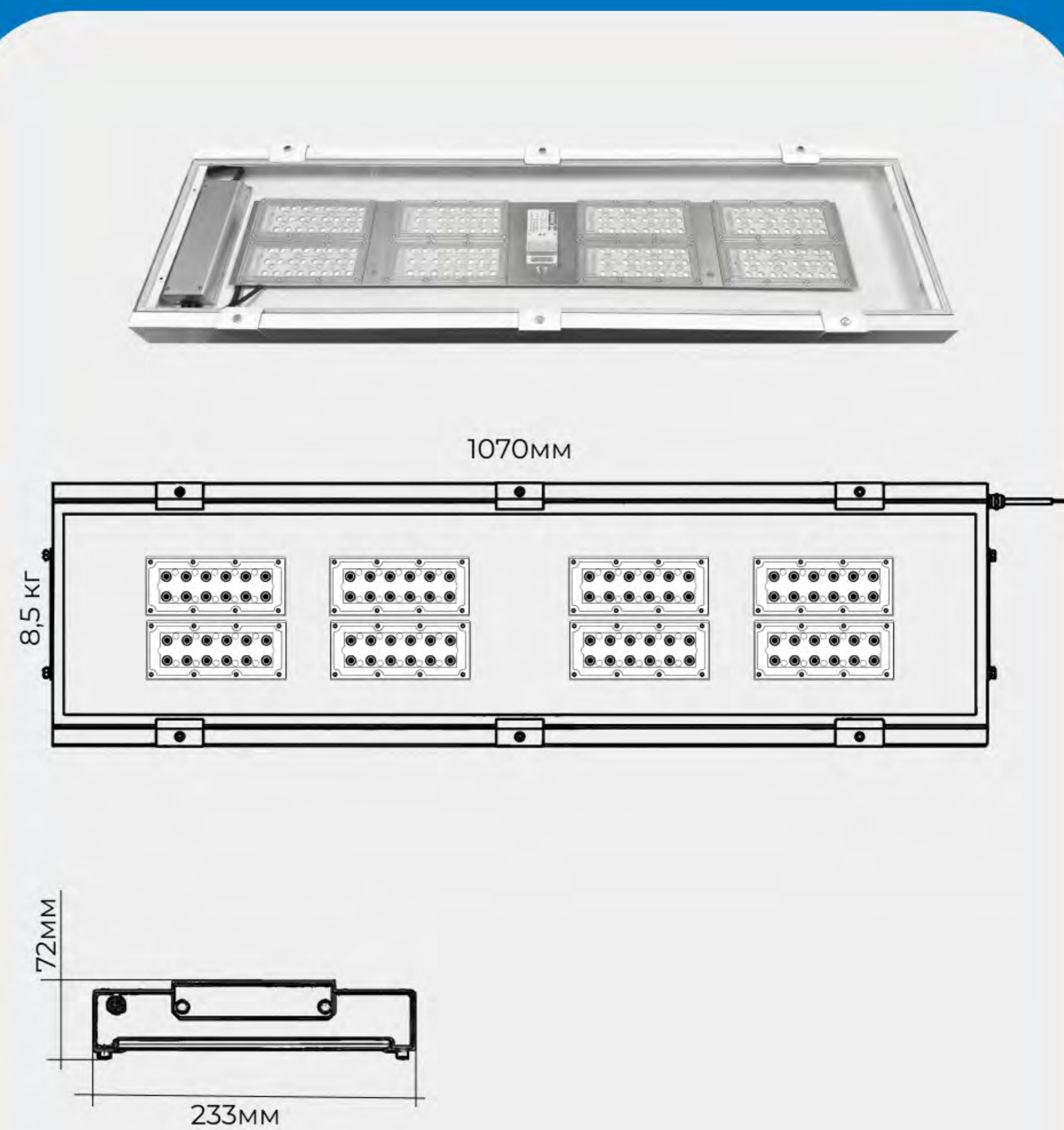
100 000 ч.

ГАРАНТИЯ 5 ЛЕТ

до **250 Вт**

до **38 000 Лм**

до **180 лм/Вт**



ОТДЕЛКА КОРПУСА

Основной цвет
БЕЛЫЙ

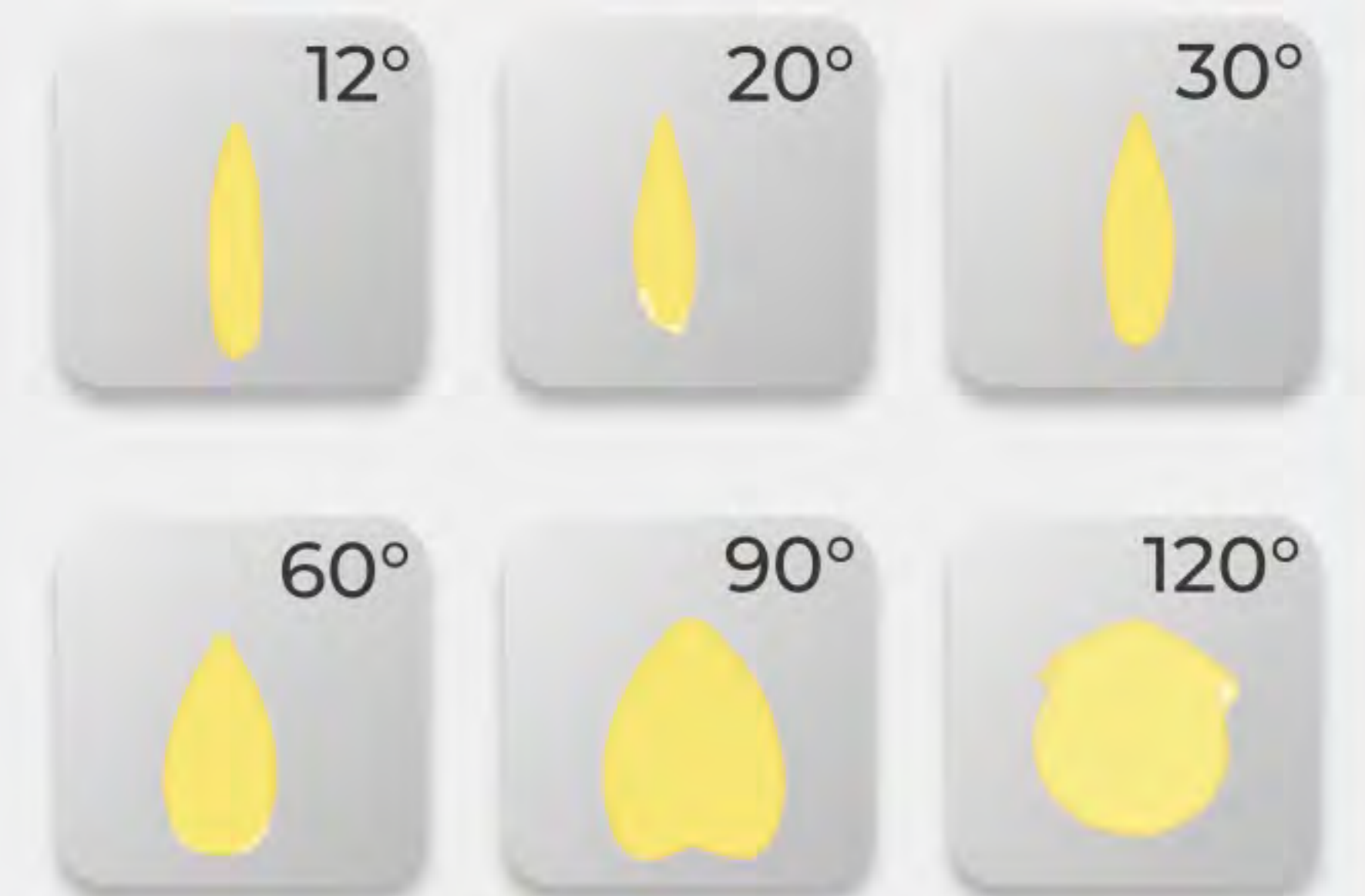
СТАЛЬ
МАРКА
СТ08

ПОРШКОВАЯ
ОКРАСКА

RAL

AISI
430

КСС (УГОЛ РАСКРЫТИЯ)

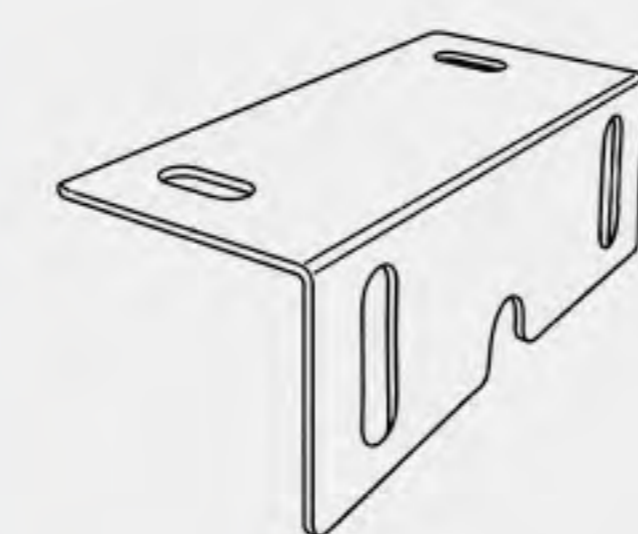


ЦВЕТОВАЯ ТЕМПЕРАТУРА, К



ДОПОЛНИТЕЛЬНЫЕ ОПЦИИ

КРЕПЛЕНИЕ



Драйвер с управлением

Датчик движения



Фотореле



БАП



EL.LED.INDUSTRY.CHIM



IP67



CRI от 80

100 000 ч.

ГАРАНТИЯ 5 ЛЕТ

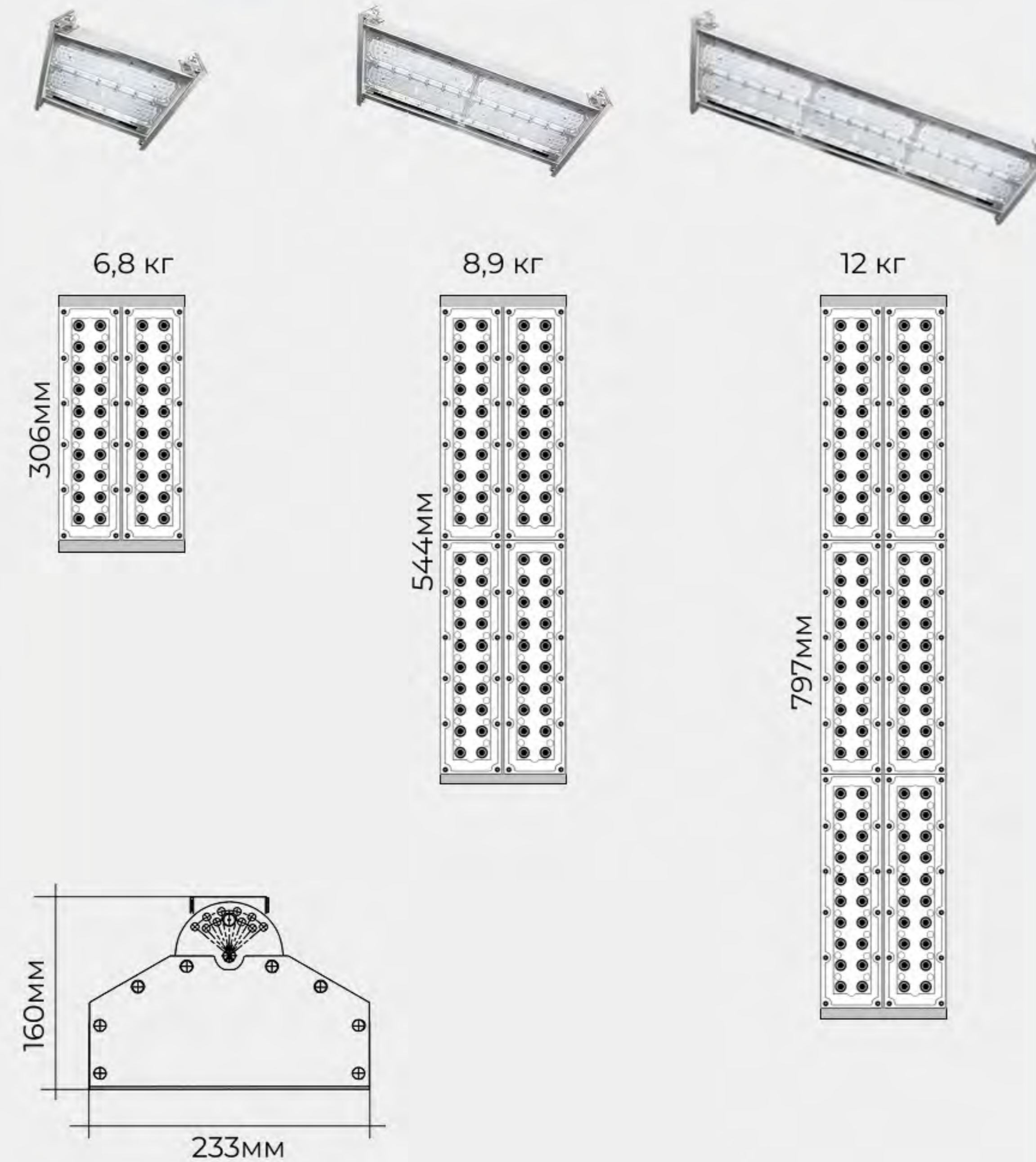
до **100** Вт

до **15 000** Лм

до **150** лм/Вт



ДИАПАЗОН РАЗМЕРОВ



ОТДЕЛКА КОРПУСА

Основной цвет
СЕРЫЙ

AISI 430

КСС (УГОЛ РАСКРЫТИЯ)



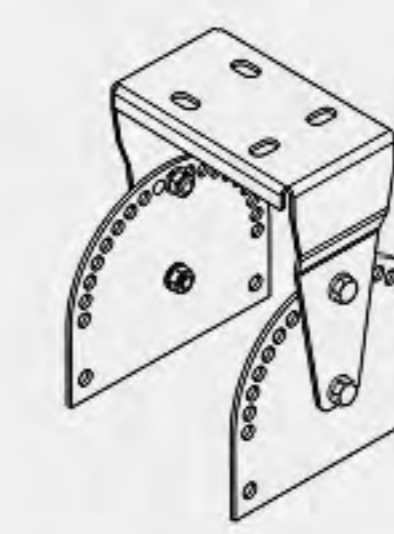
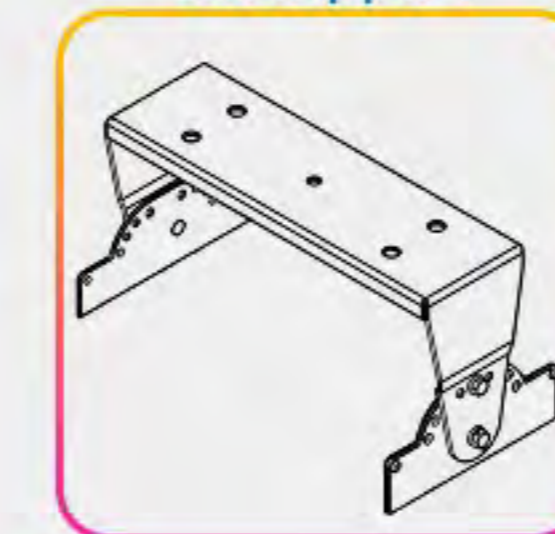
ЦВЕТОВАЯ ТЕМПЕРАТУРА, К



ДОПОЛНИТЕЛЬНЫЕ ОПЦИИ

КРОНШТЕЙНЫ

СТАНДАРТ

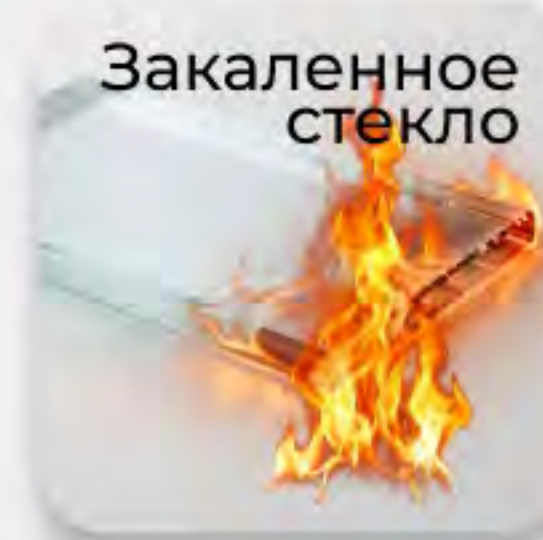
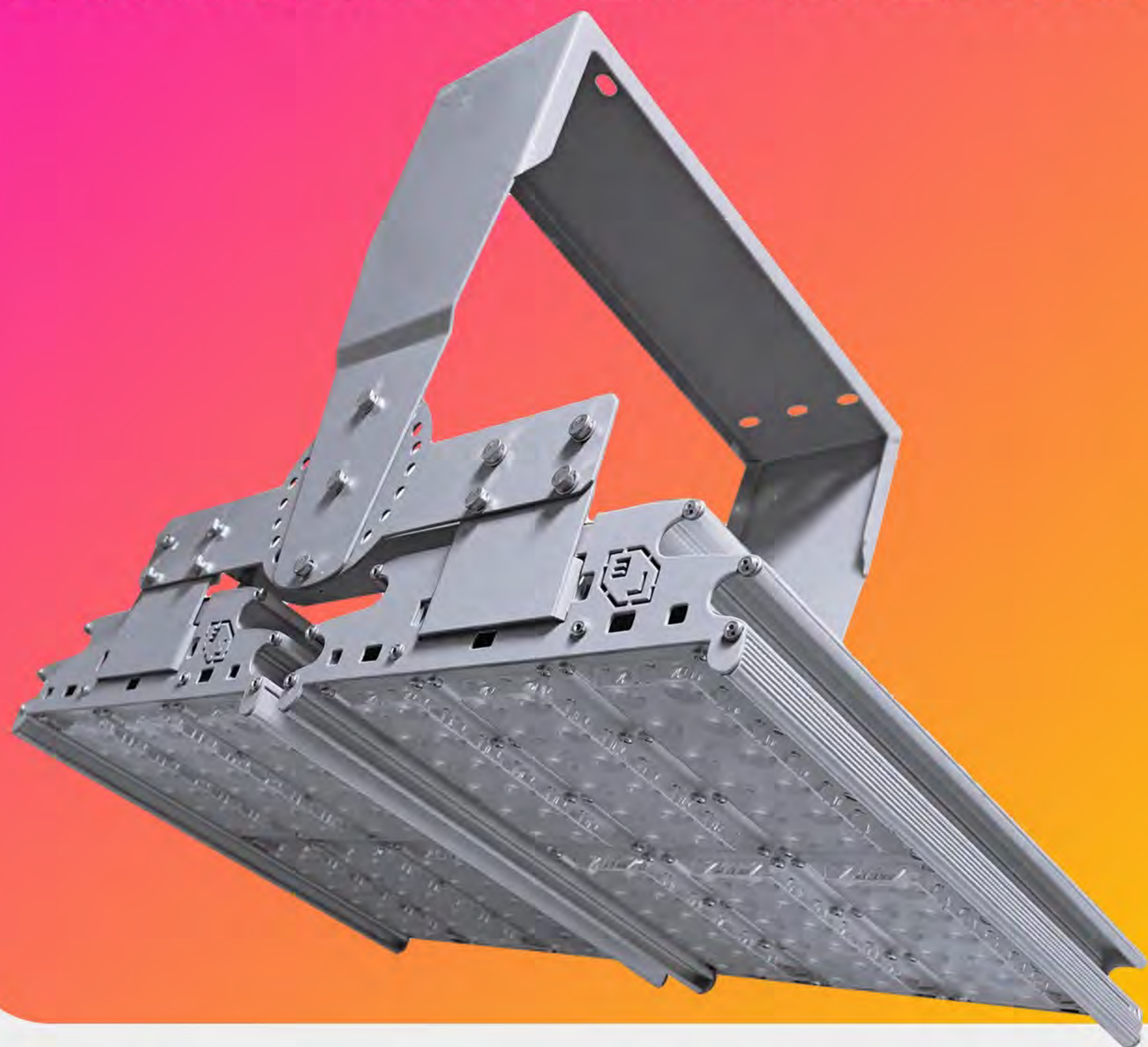


Драйвер с управлением

БАП



EL.LED.INDUSTRY.EXTERNAL.PRG.M6



IP67



CRI
от 70

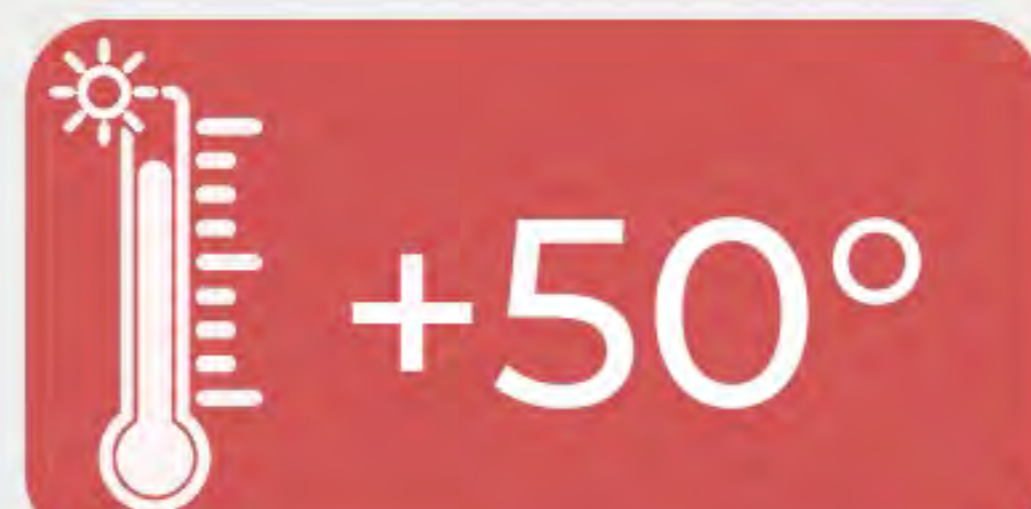
100 000 ч.

ГАРАНТИЯ 5 ЛЕТ

до **480 Вт**

до **72 000 Лм**

до **170 лм/Вт**



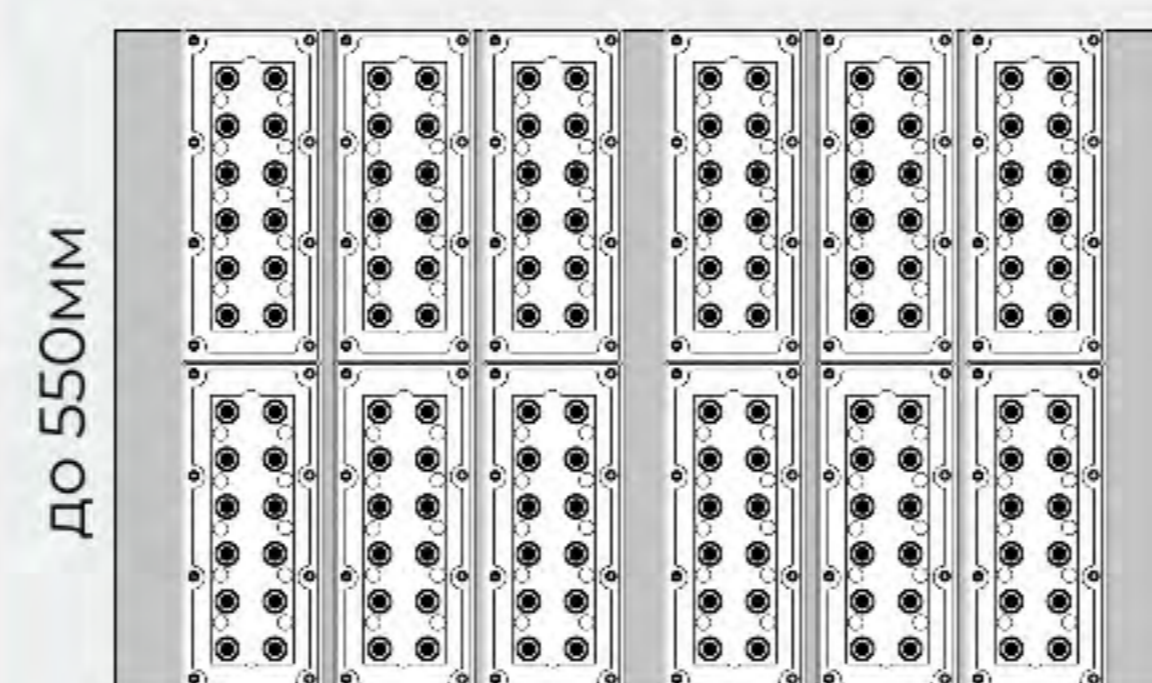
ДИАПАЗОН РАЗМЕРОВ



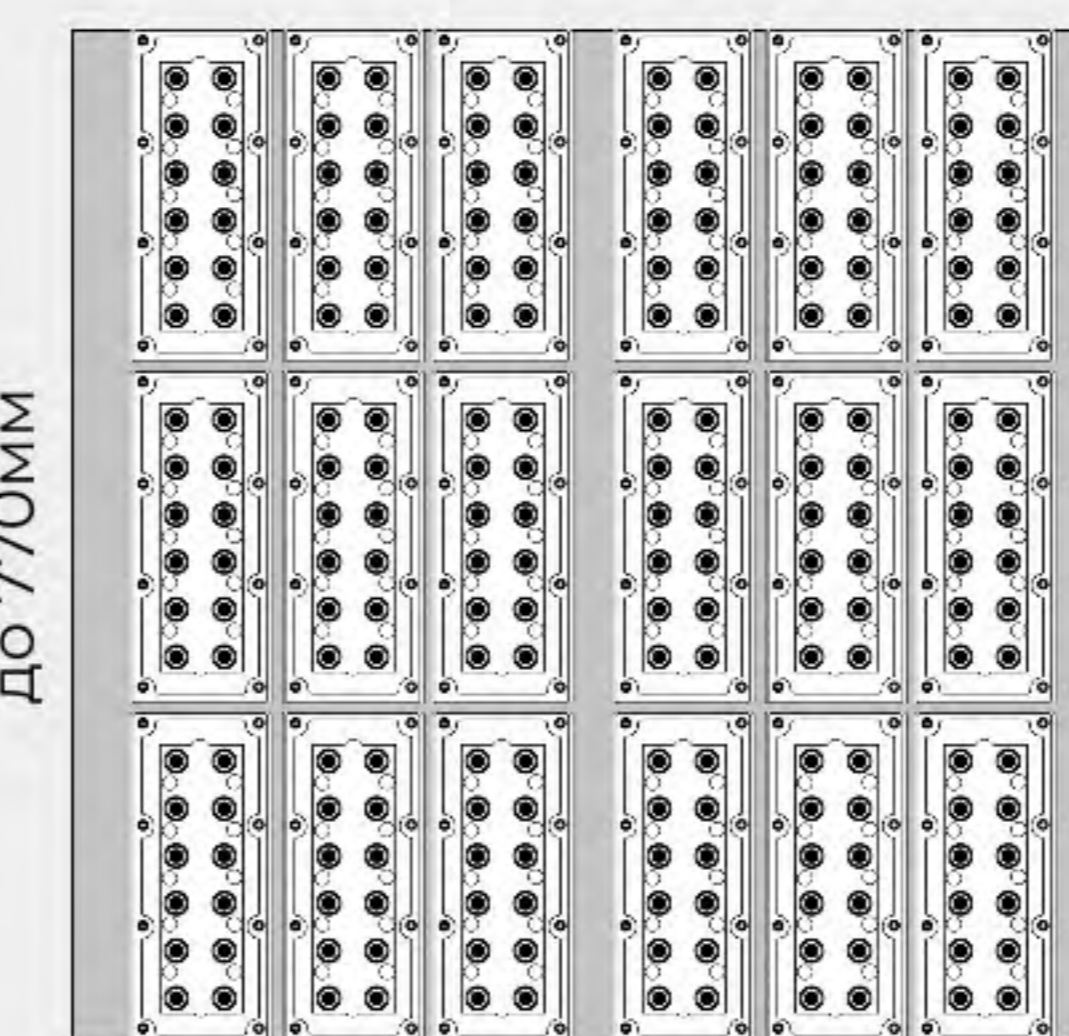
до 15,7 кг



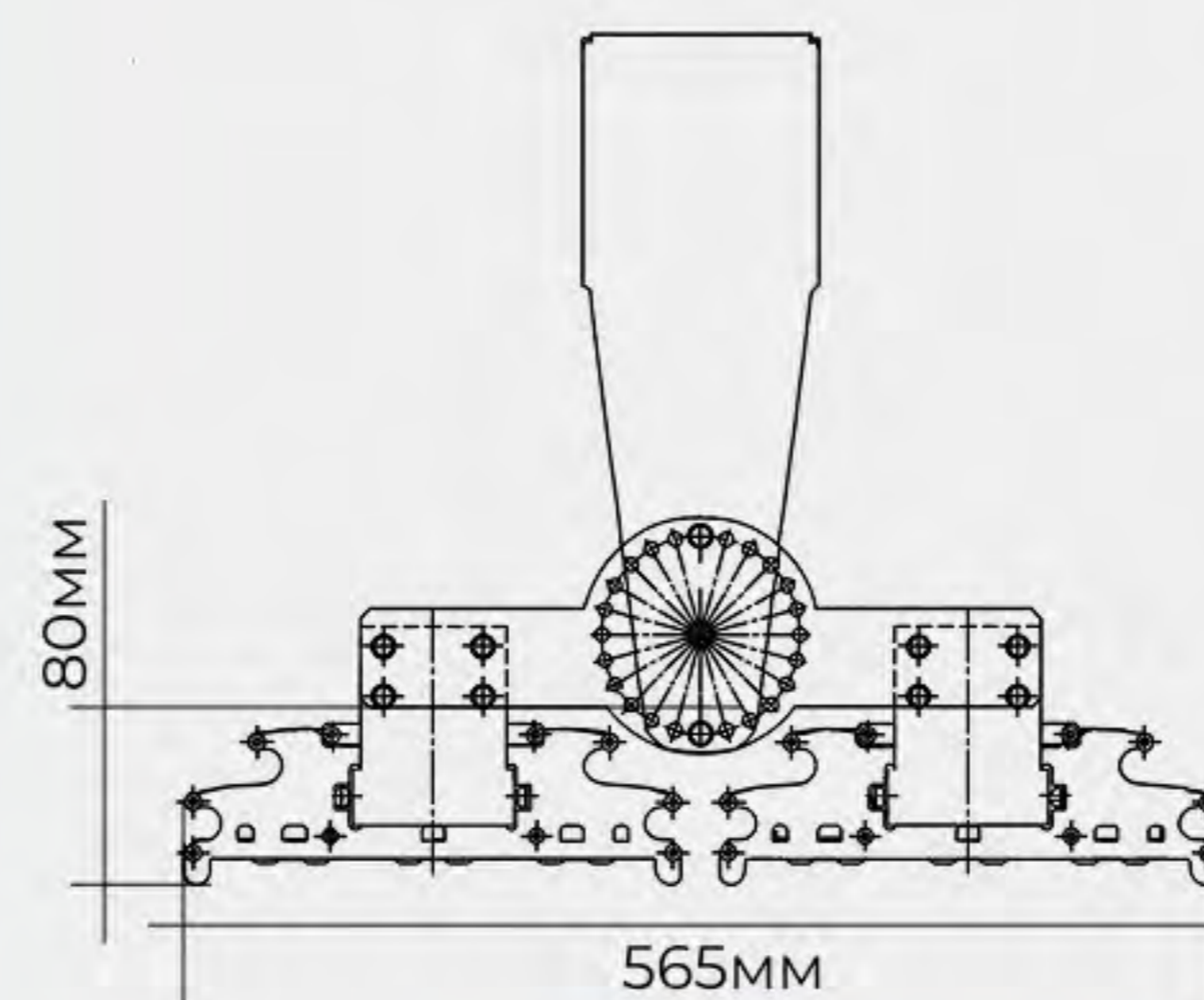
до 20,5 кг



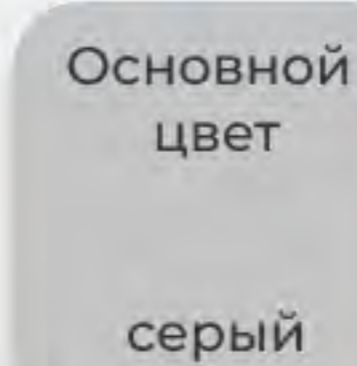
до 550мм



до 770мм



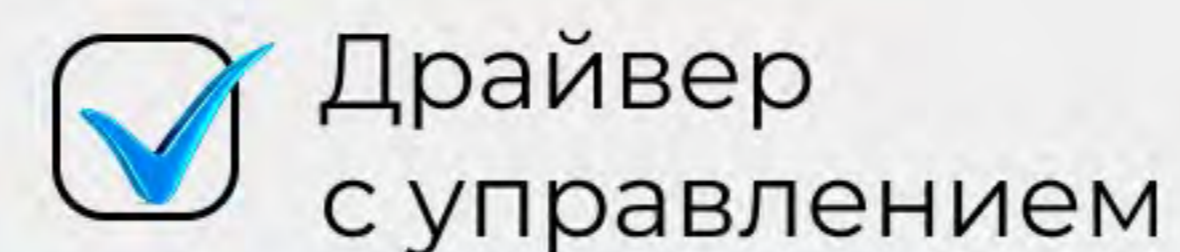
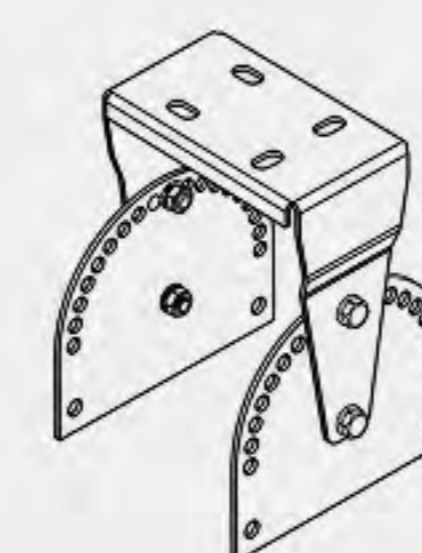
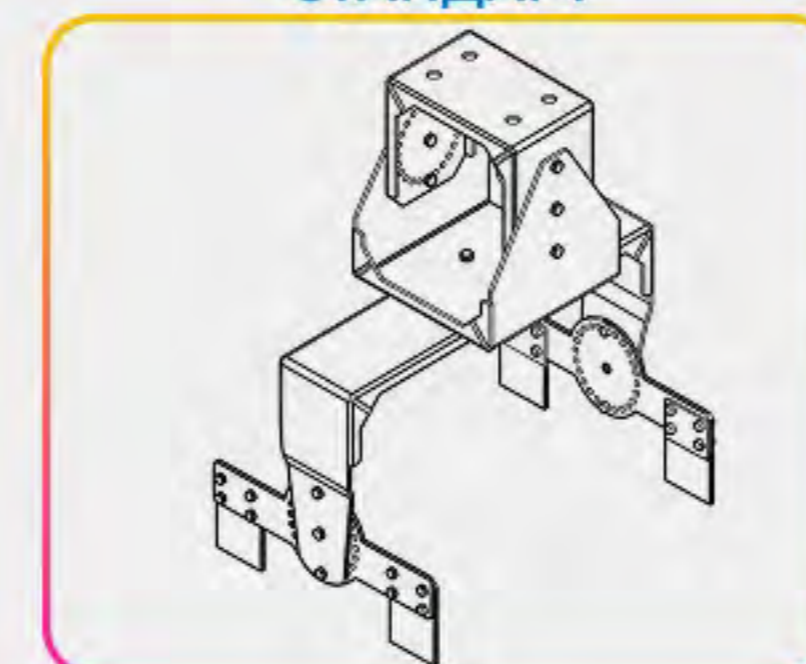
ОТДЕЛКА КОРПУСА



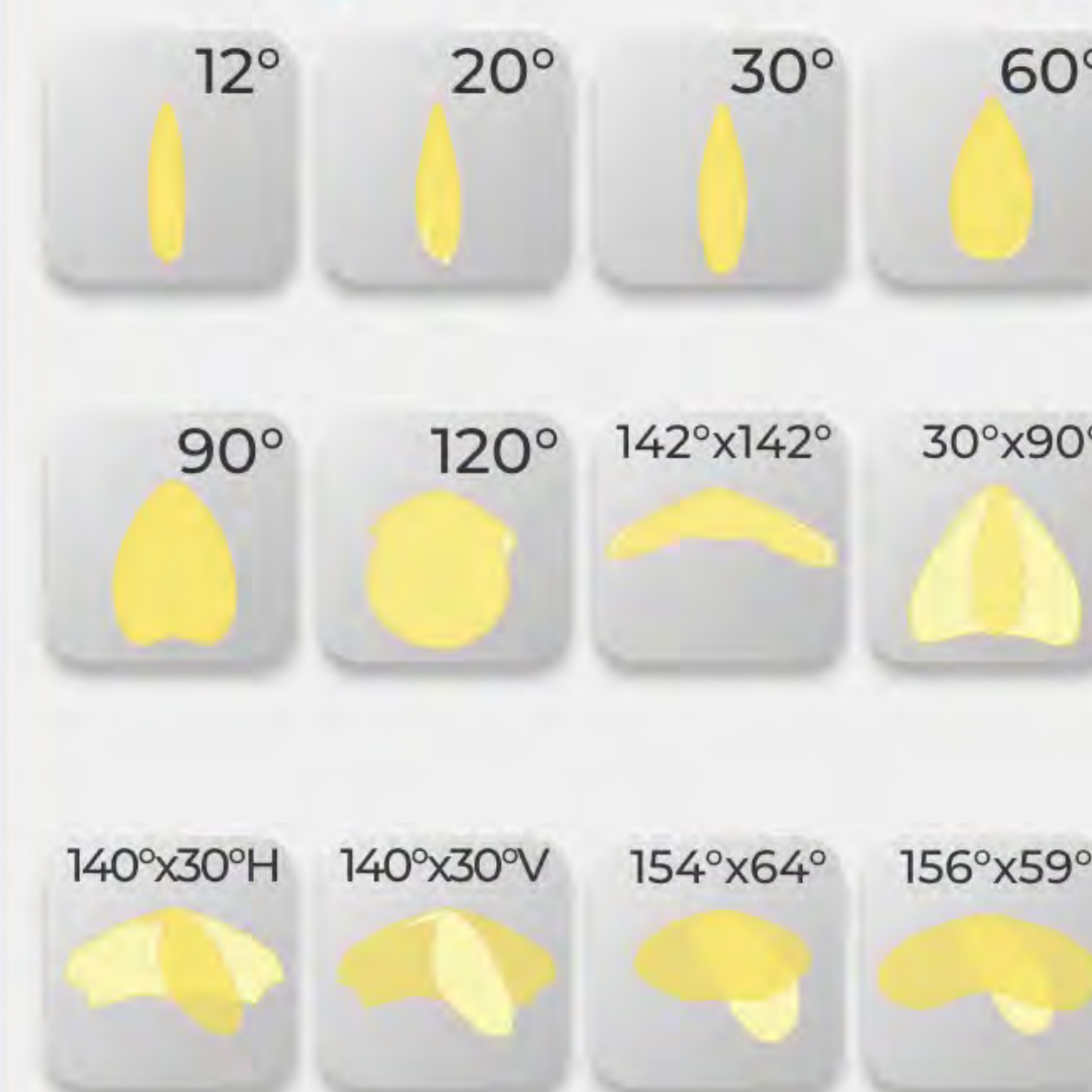
ДОПОЛНИТЕЛЬНЫЕ ОПЦИИ

КРОНШТЕЙНЫ

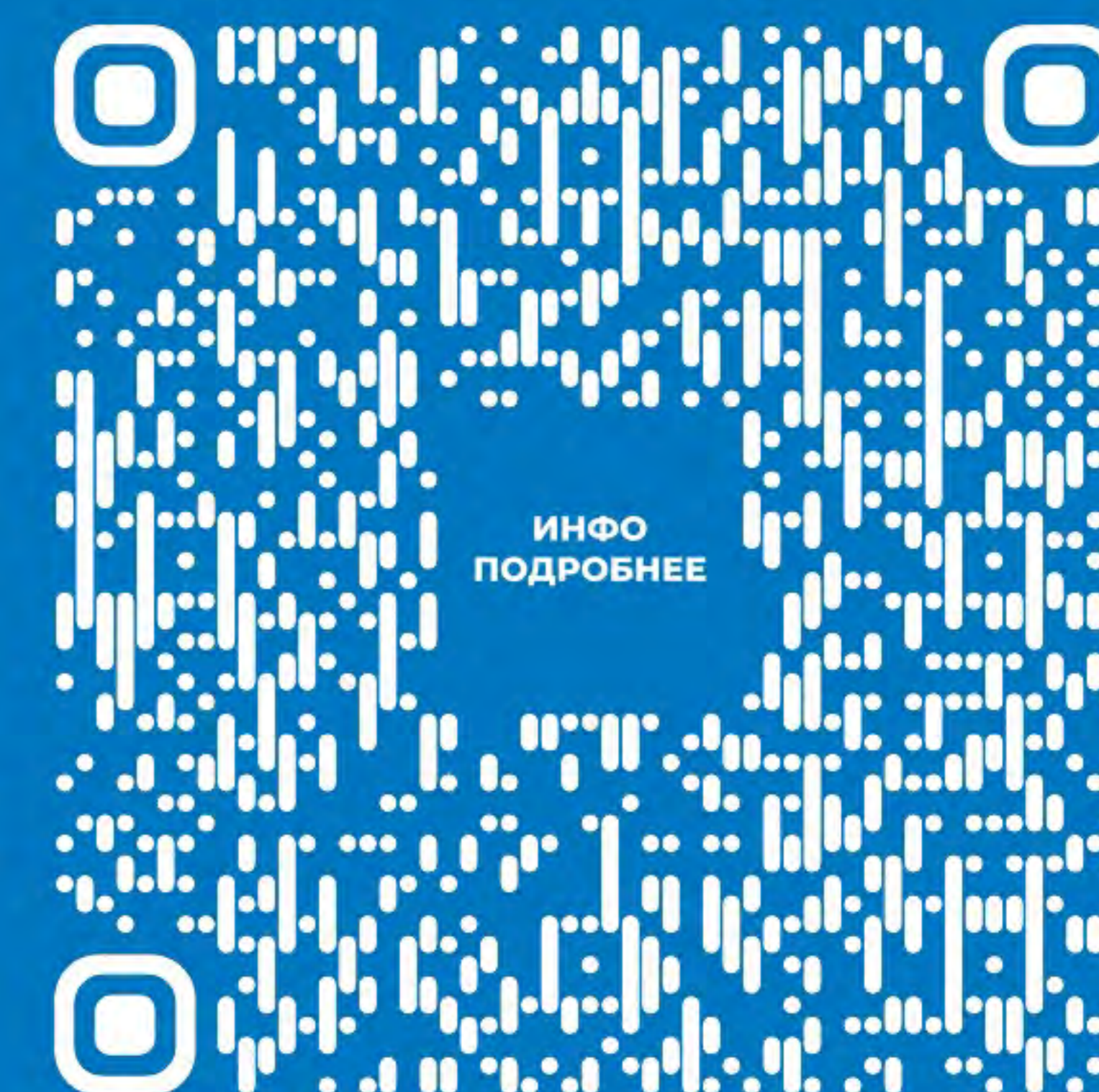
СТАНДАРТ



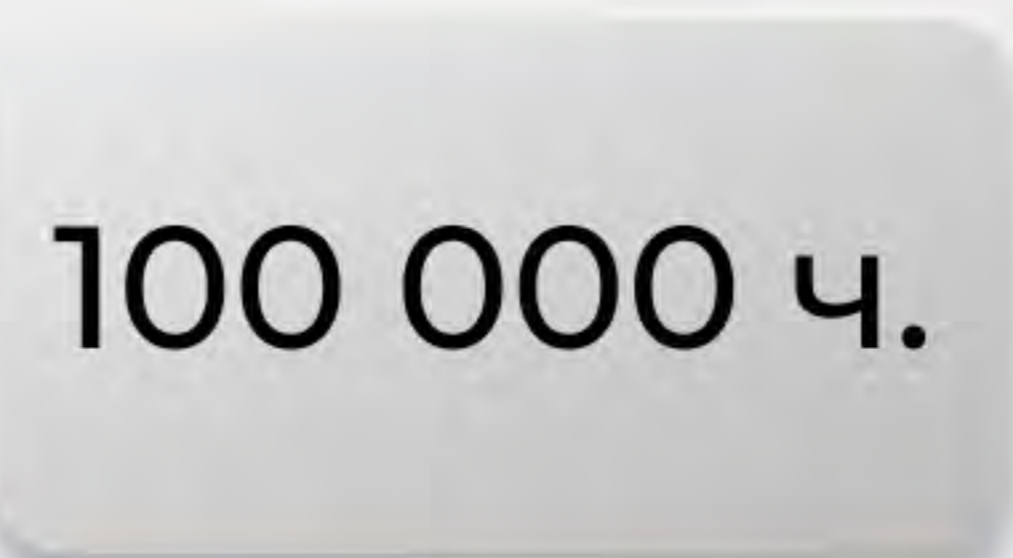
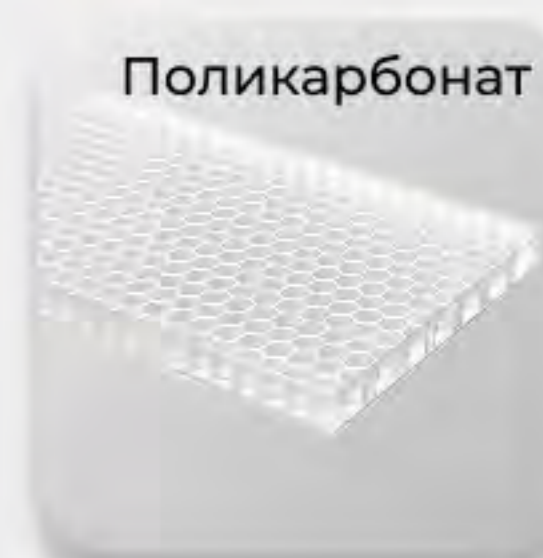
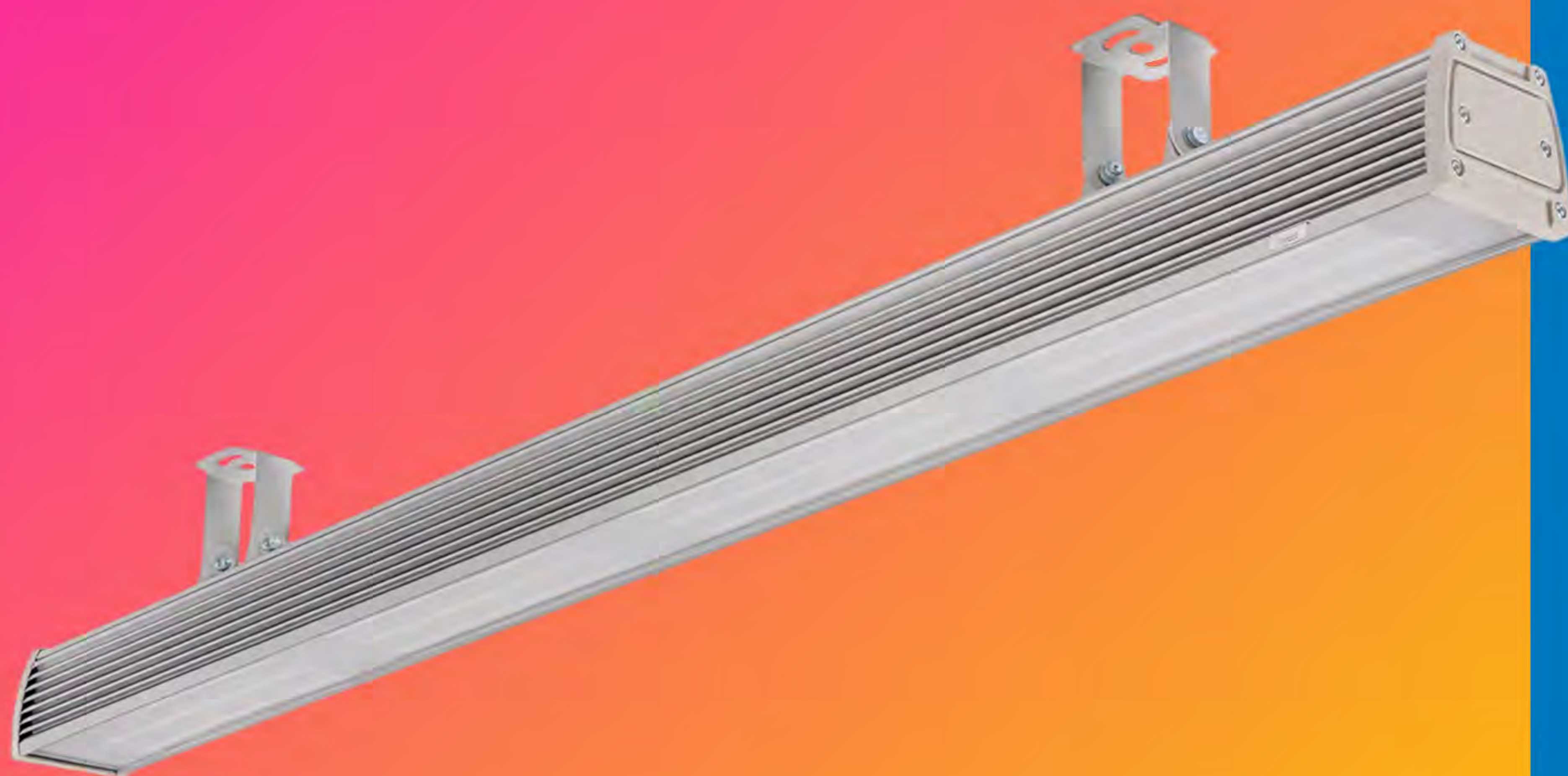
КСС (УГОЛ РАСКРЫТИЯ)



ЦВЕТОВАЯ ТЕМПЕРАТУРА, К



EL.LED.INDUSTRY.LINE



до **180** Вт

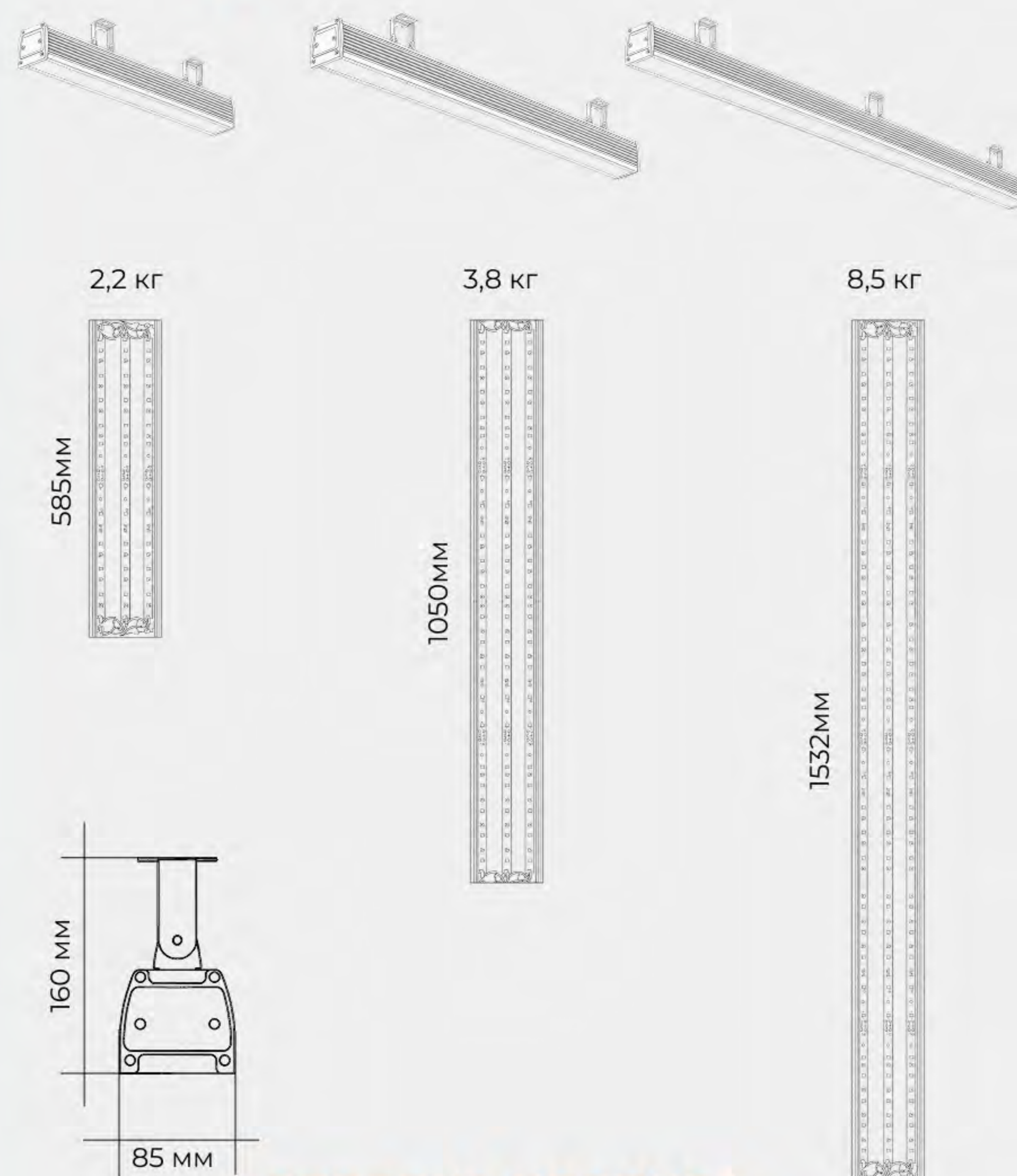
до **27 300** Лм

до **154** лм/Вт

ГАРАНТИЯ 5 ЛЕТ



ДИАПАЗОН РАЗМЕРОВ

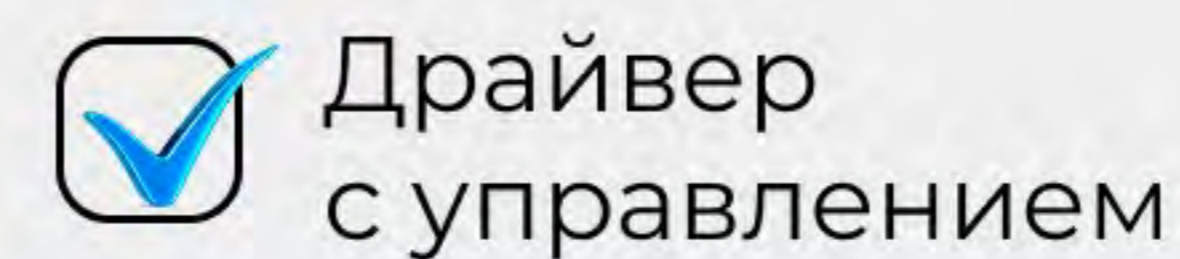
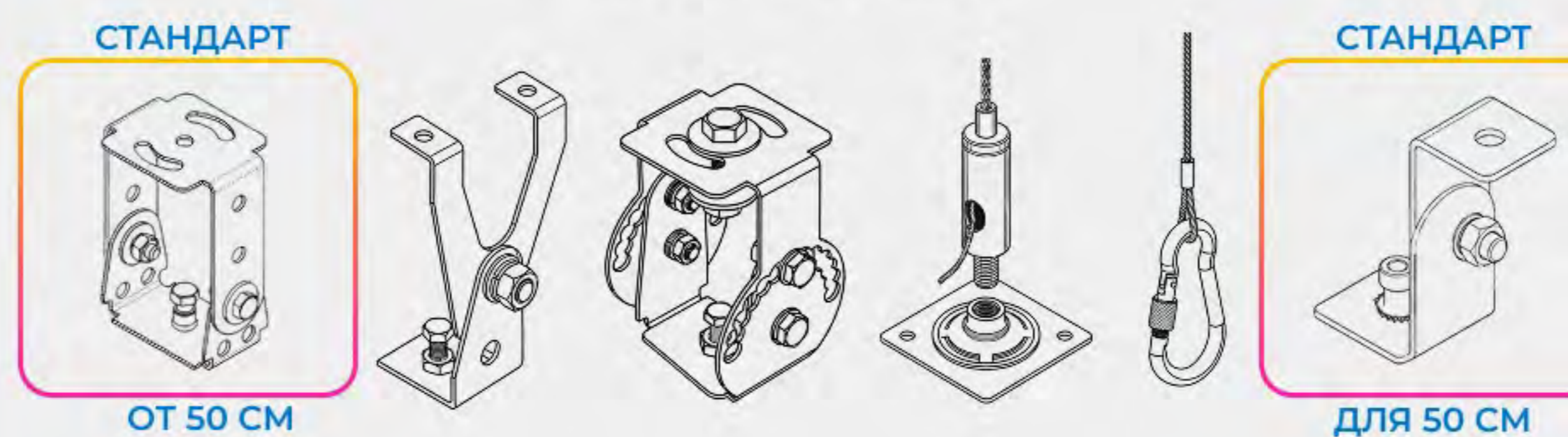


ОТДЕЛКА КОРПУСА



ДОПОЛНИТЕЛЬНЫЕ ОПЦИИ

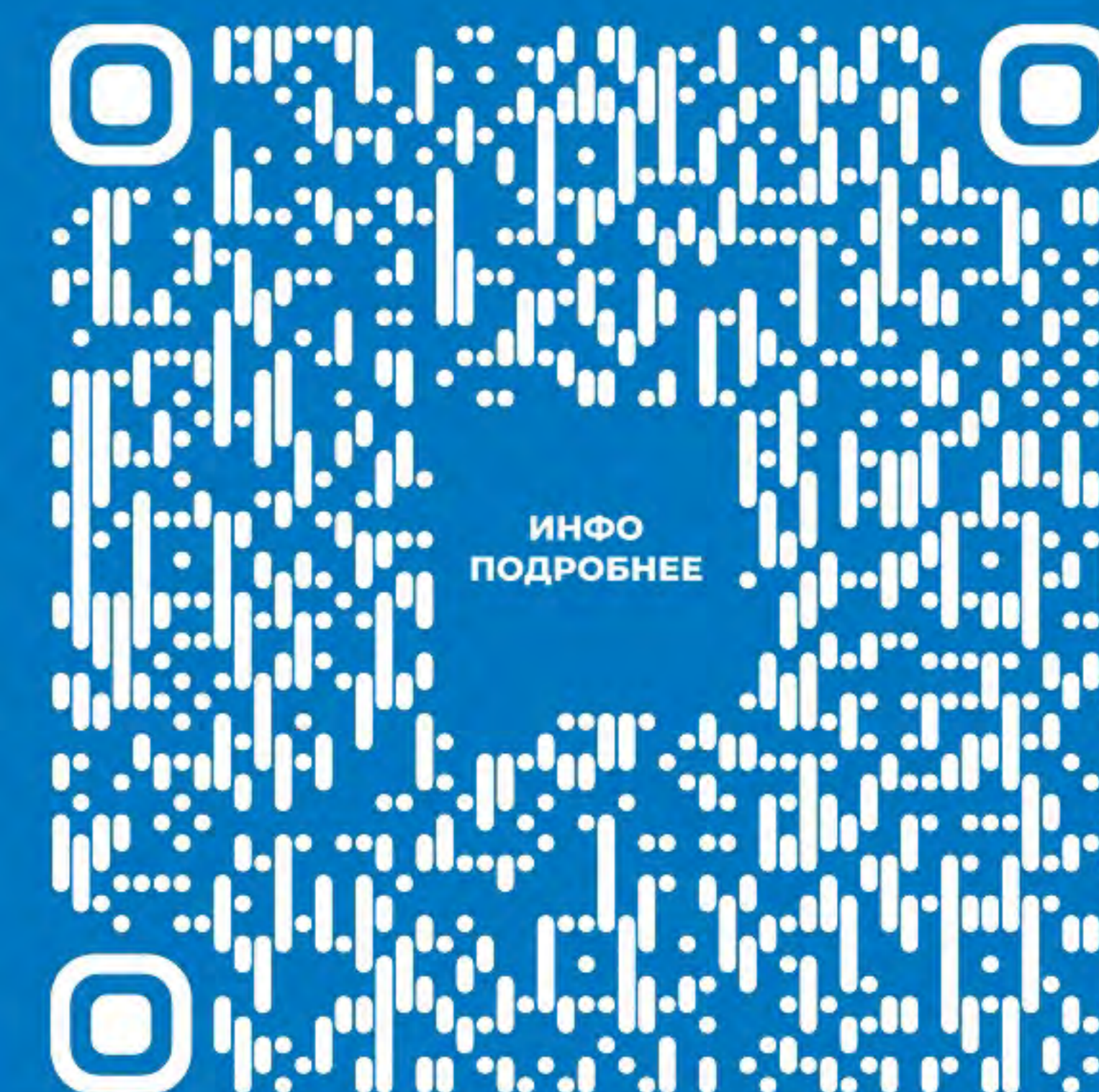
КРОНШТЕЙНЫ



КСС (УГОЛ РАСКРЫТИЯ)



ЦВЕТОВАЯ ТЕМПЕРАТУРА, К



EL.LED.INDUSTRY.LINE.OPEN (L/W/T)



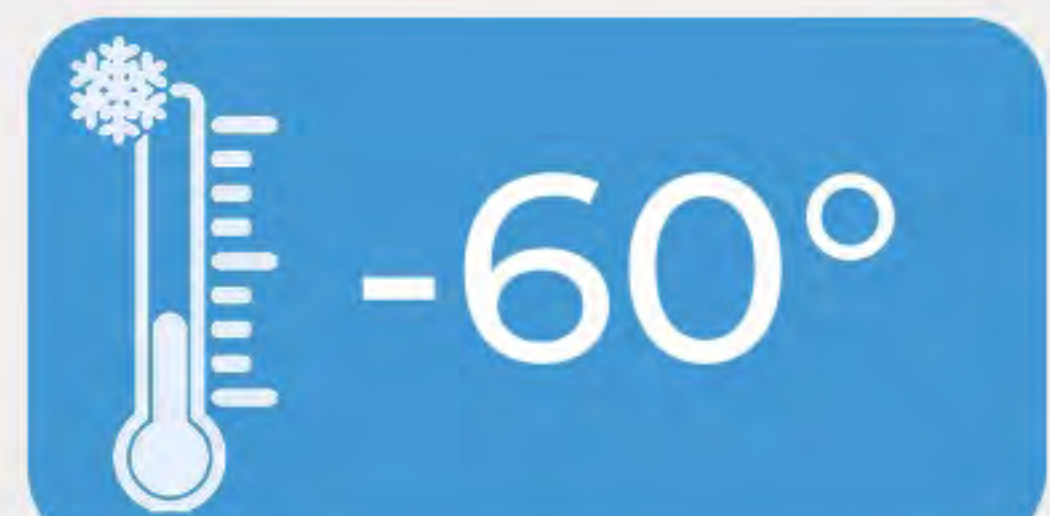
Поликарбонат IP66 до 30м CRI от 70 100 000 ч.

до **200 Вт**

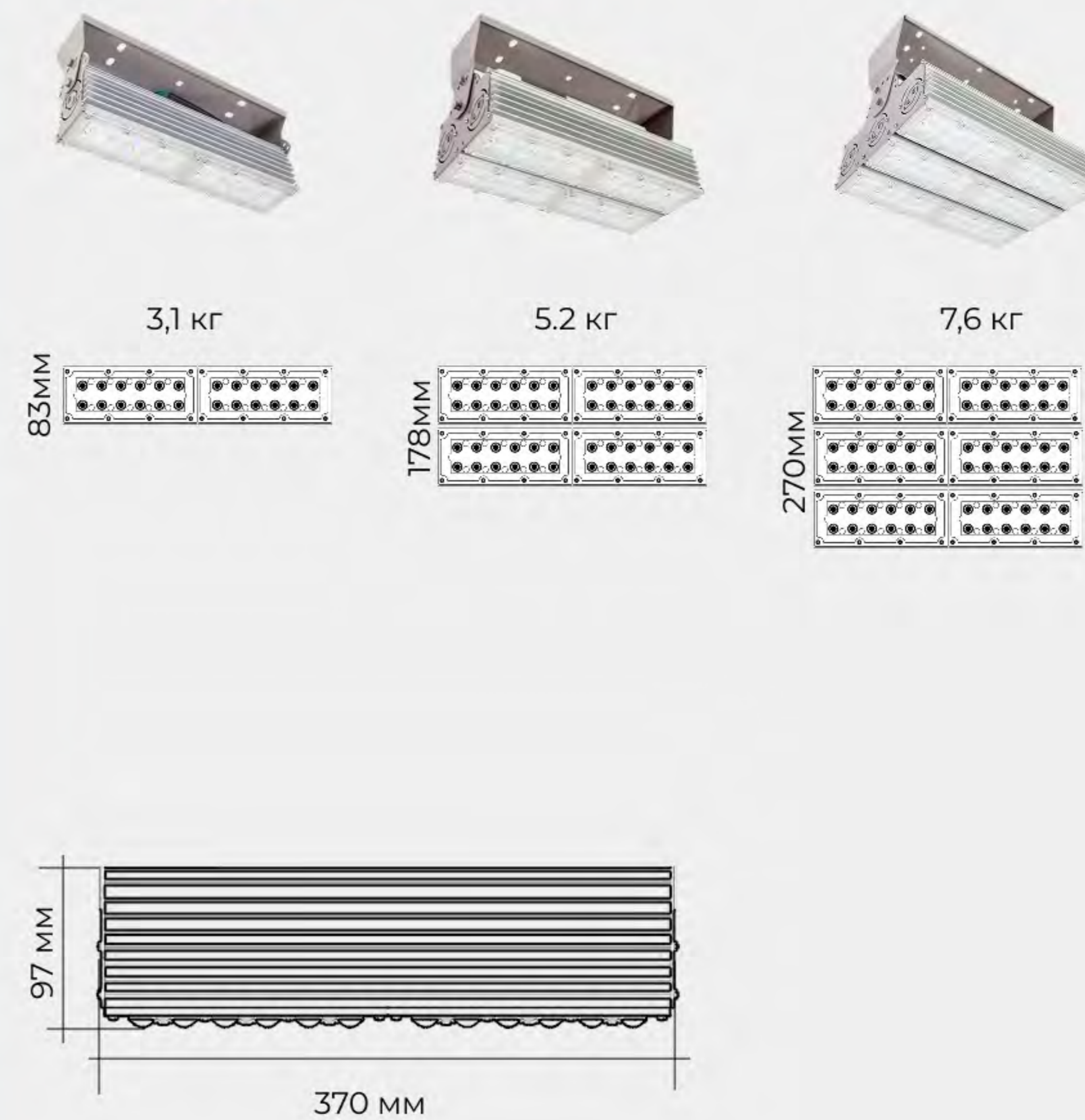
до **27 400 Лм**

до **154 лм/Вт**

ГАРАНТИЯ 5 ЛЕТ



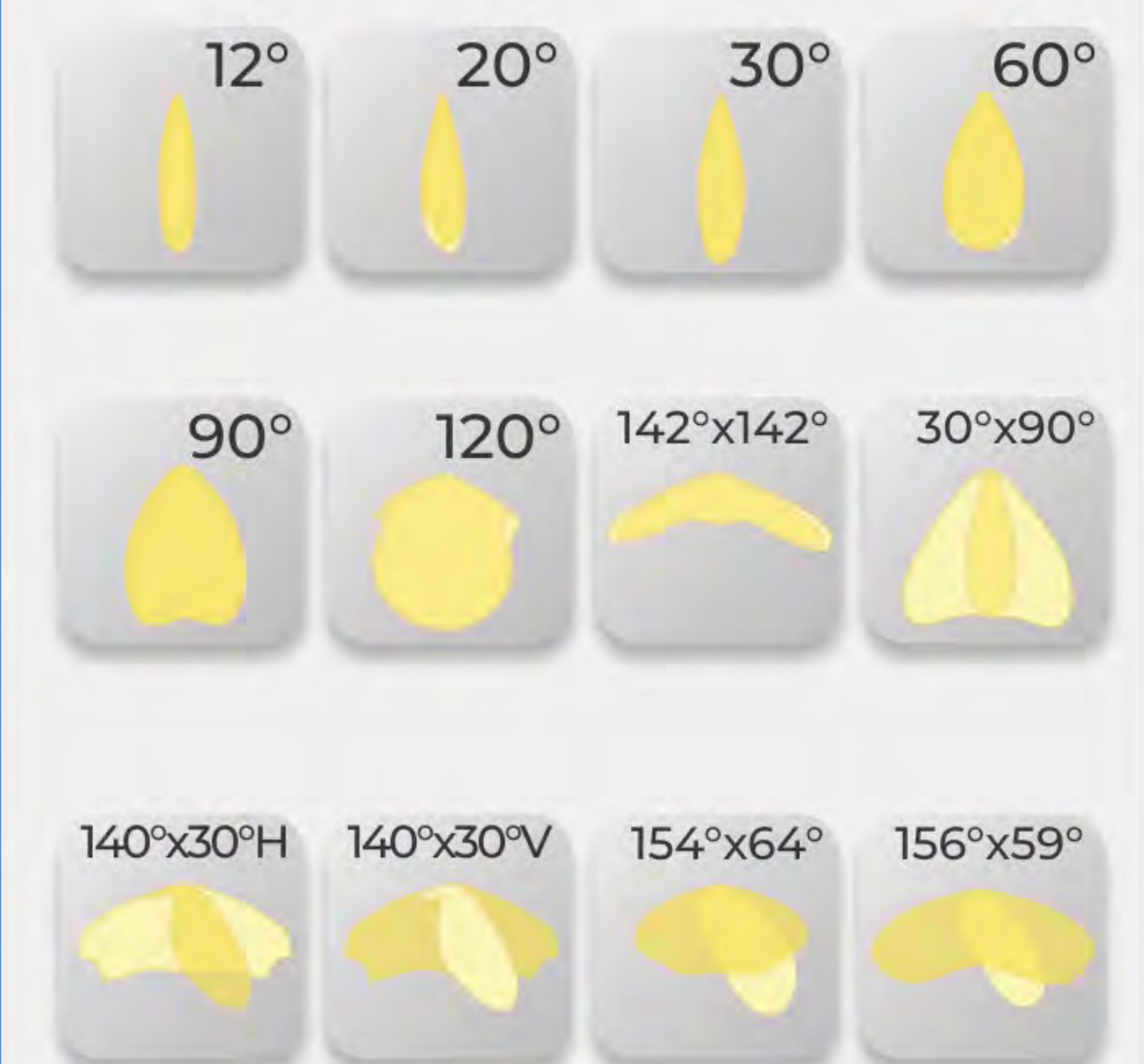
ДИАПАЗОН РАЗМЕРОВ



ОТДЕЛКА КОРПУСА



КСС (УГОЛ РАСКРЫТИЯ)

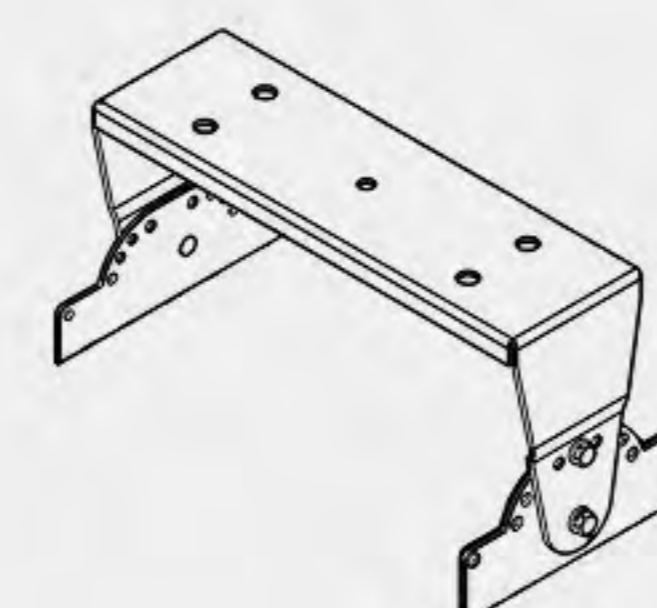


ЦВЕТОВАЯ ТЕМПЕРАТУРА, К



ДОПОЛНИТЕЛЬНЫЕ ОПЦИИ

КРОНШТЕЙН

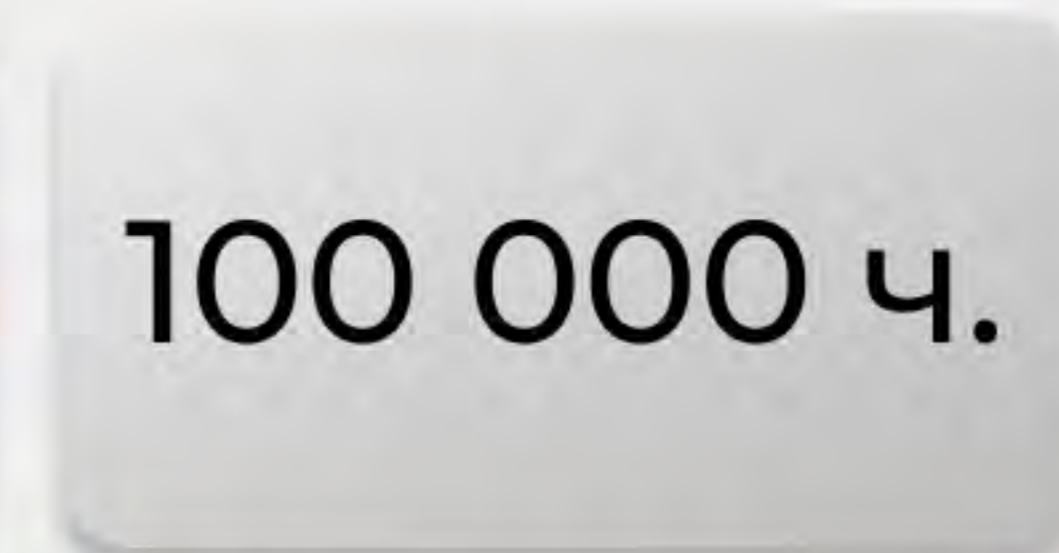
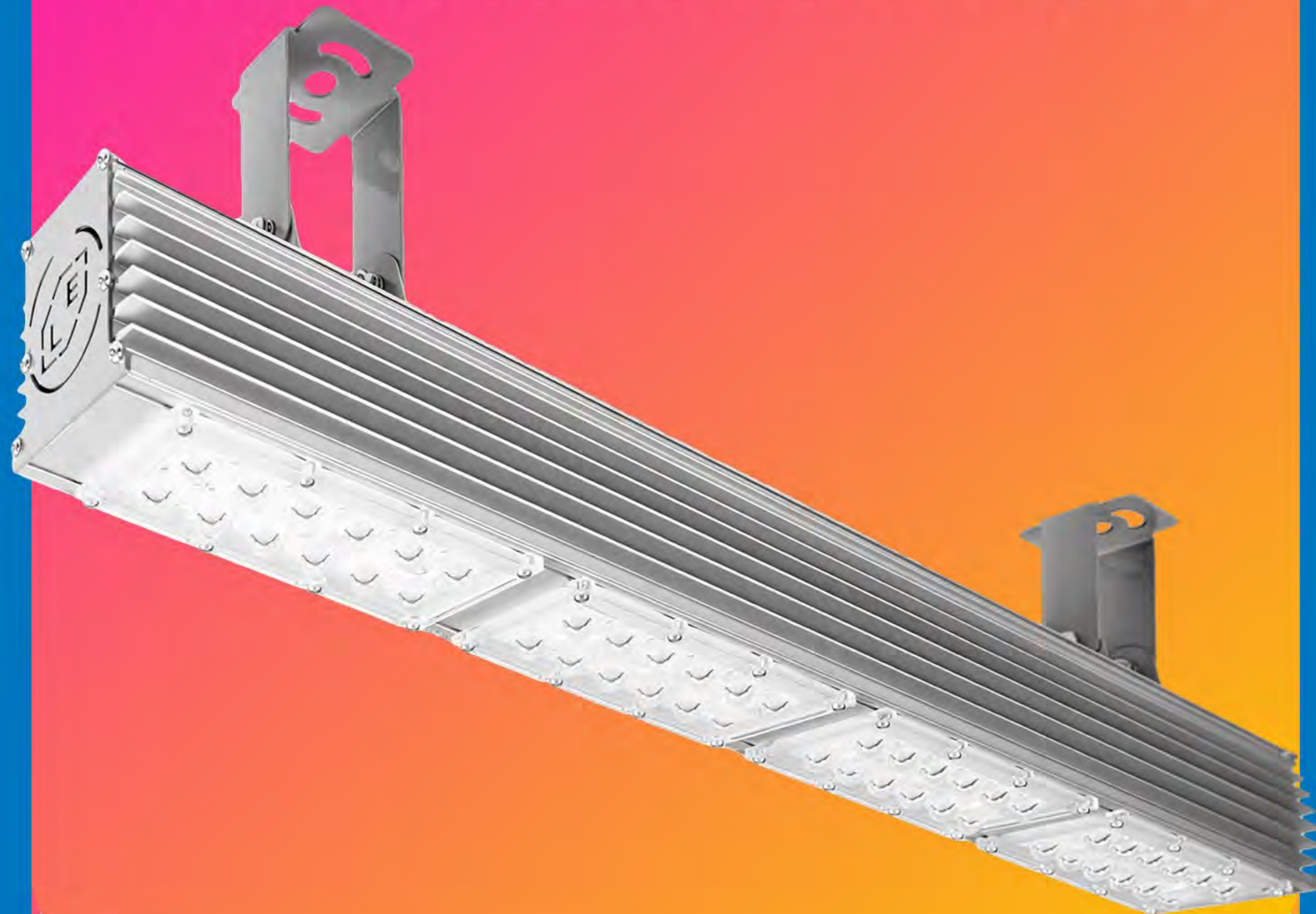


Драйвер с управлением

БАП



EL.LED.INDUSTRY.LINE.OPEN

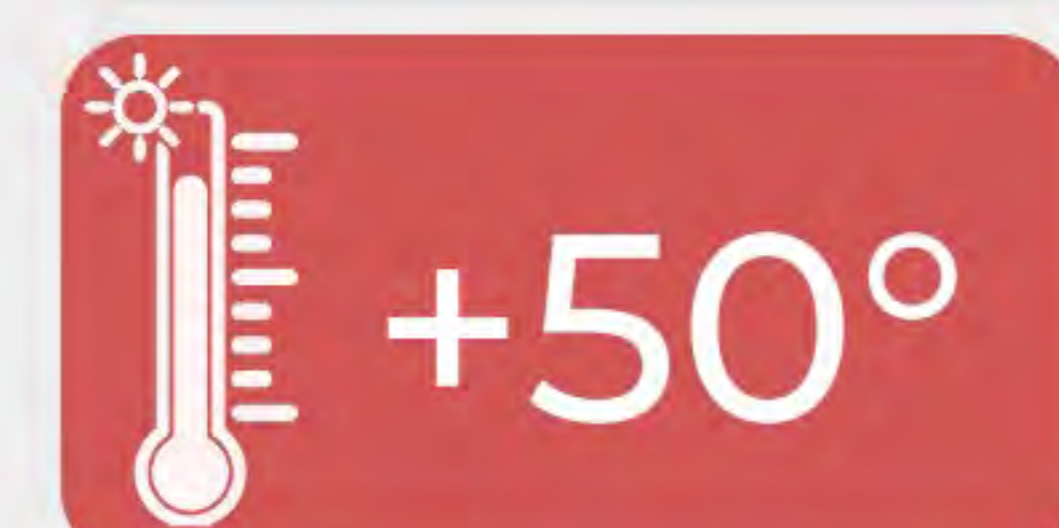


ГАРАНТИЯ 5 ЛЕТ

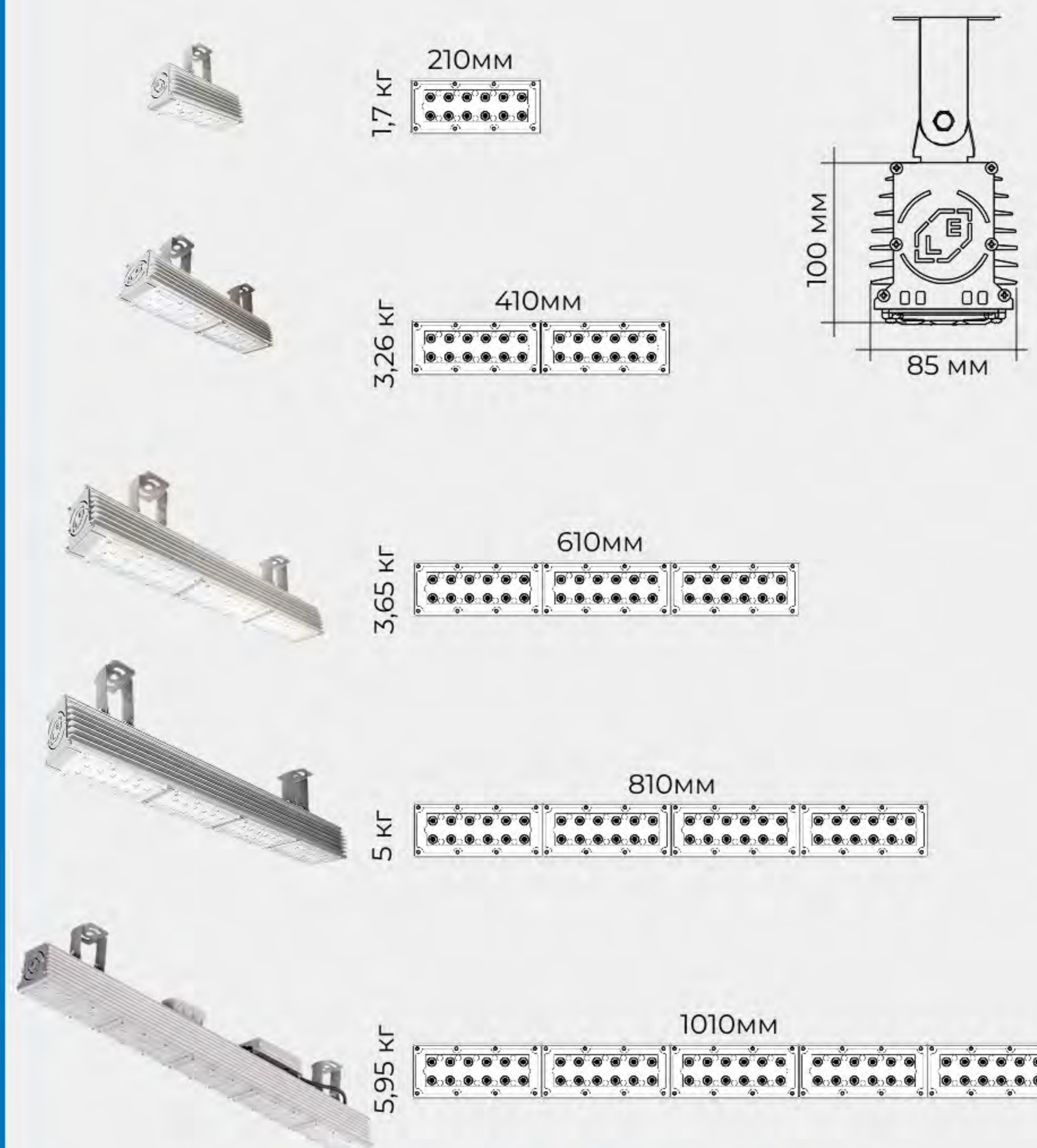
до **200 Вт**

до **27 400 Лм**

до **154 лм/Вт**



ДИАПАЗОН РАЗМЕРОВ

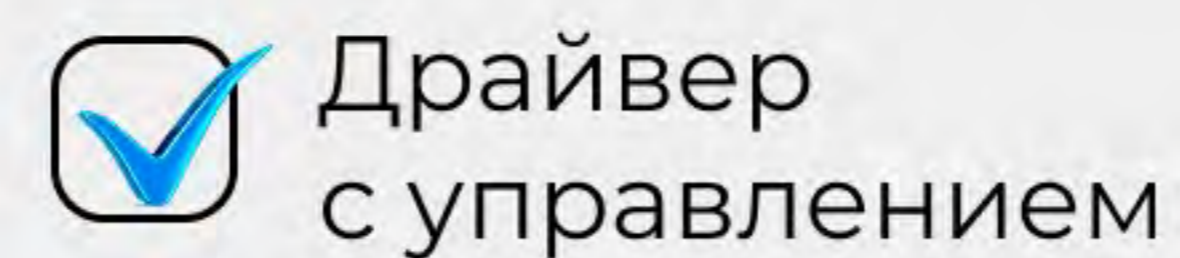
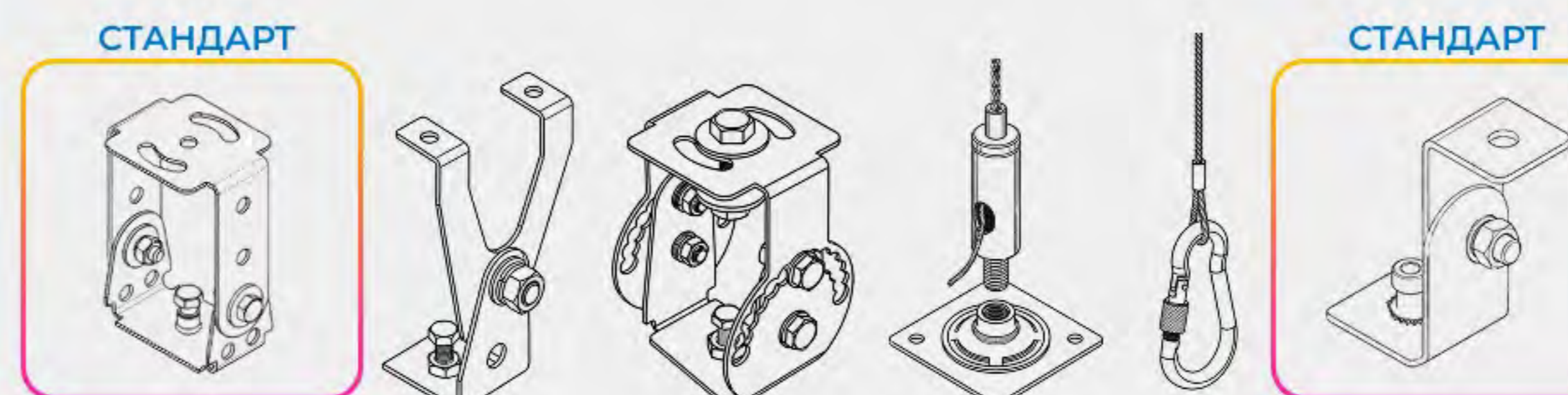


ОТДЕЛКА КОРПУСА



ДОПОЛНИТЕЛЬНЫЕ ОПЦИИ

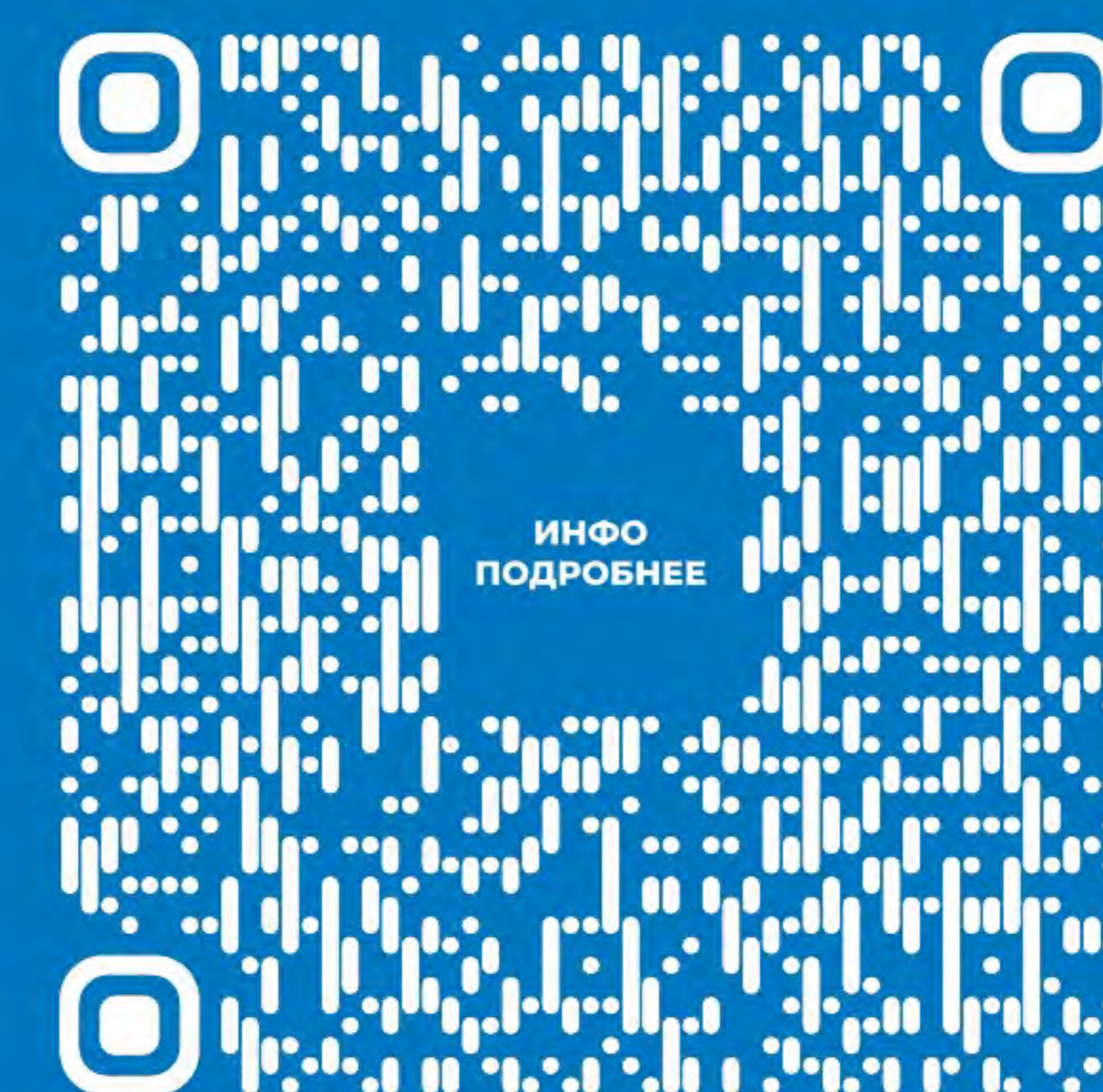
КРОНШТЕЙНЫ



КСС (УГОЛ РАСКРЫТИЯ)



ЦВЕТОВАЯ ТЕМПЕРАТУРА, К



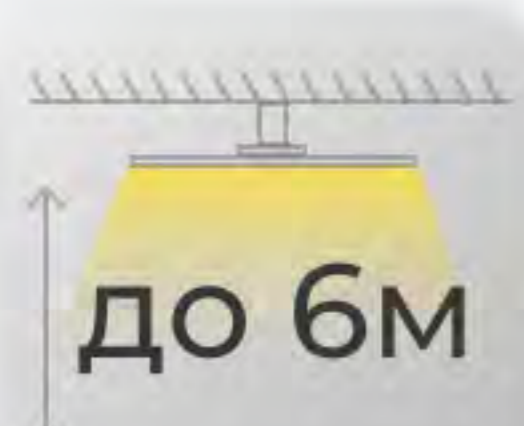
EL.LED.INDUSTRY.LINER



Поликарбонат



IP65



до 6м

CRI
от 70

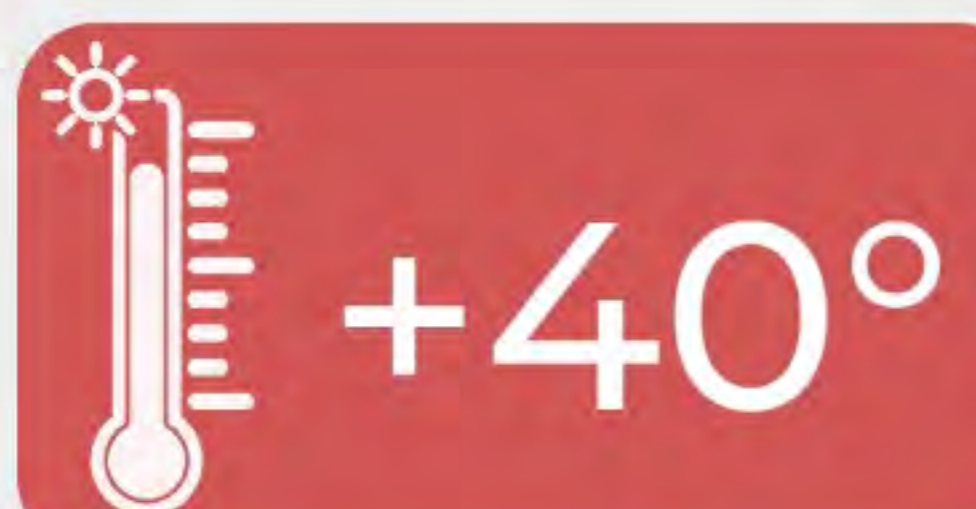
100 000 ч.

ГАРАНТИЯ 5 ЛЕТ

до **120** Вт

до **17 100** Лм

до **144** лм/Вт

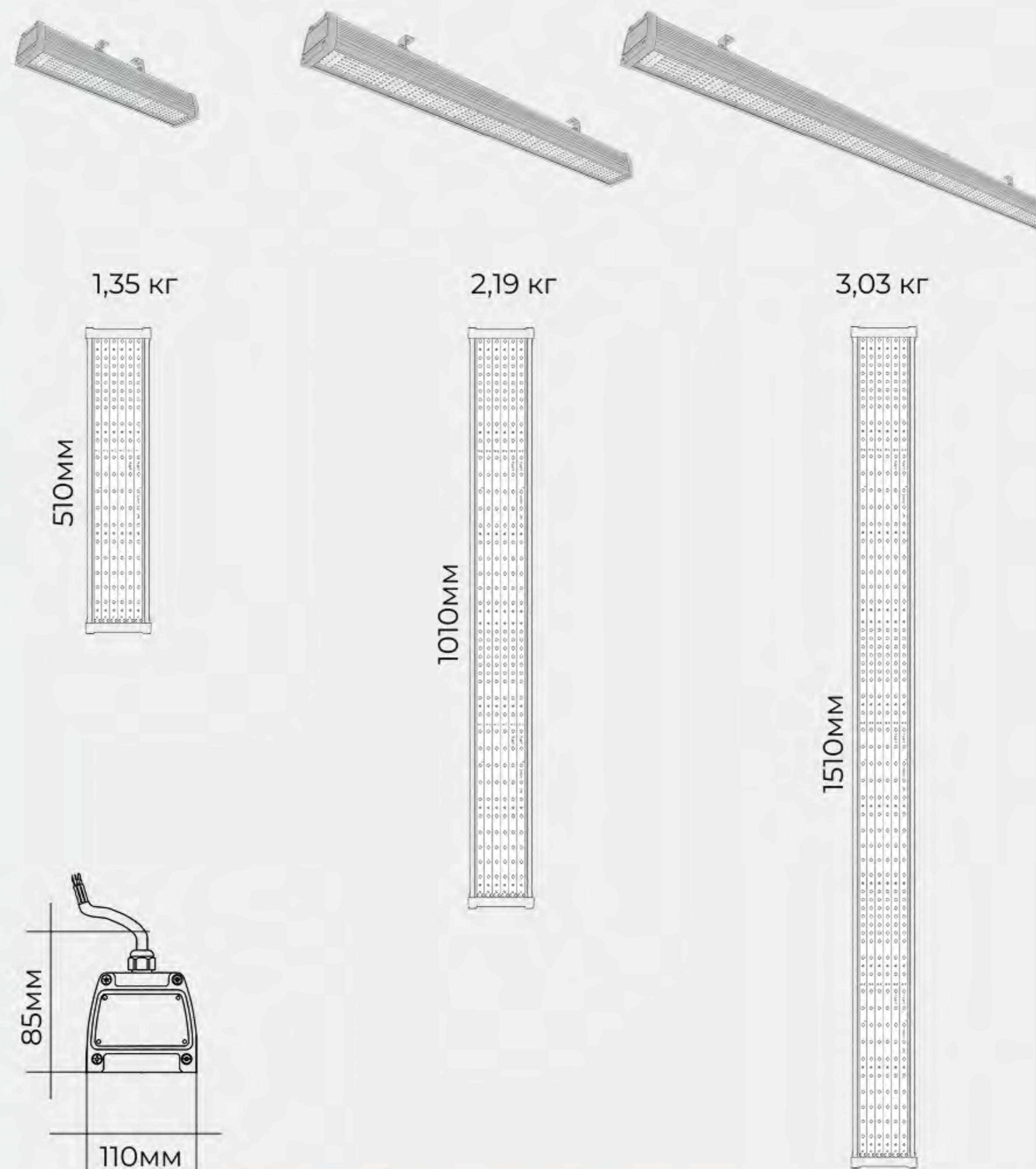


+40°



-20°

ДИАПАЗОН РАЗМЕРОВ



ОТДЕЛКА КОРПУСА

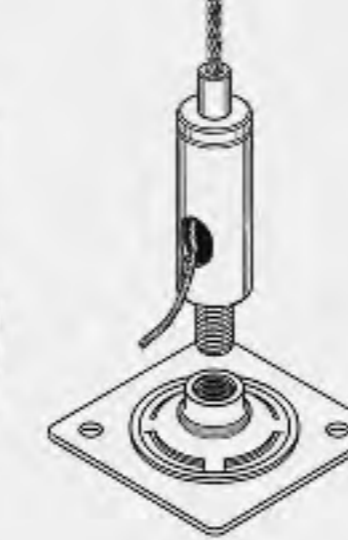
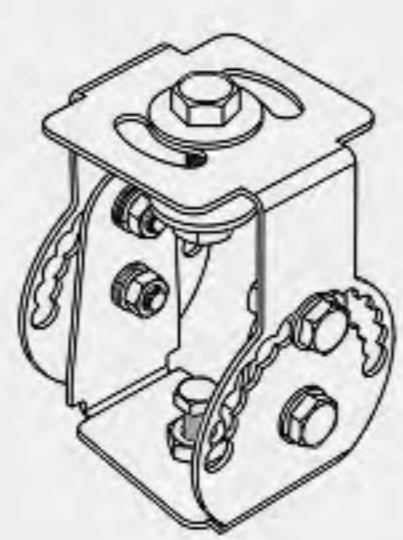
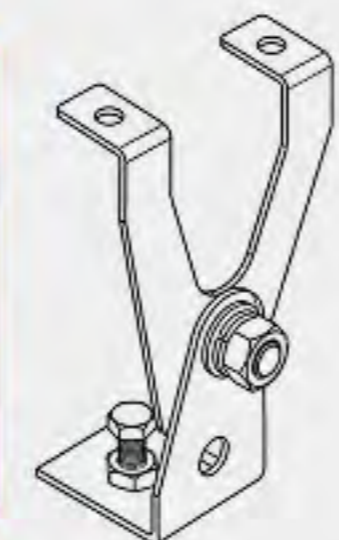
Основной
цвет
СЕРЫЙ



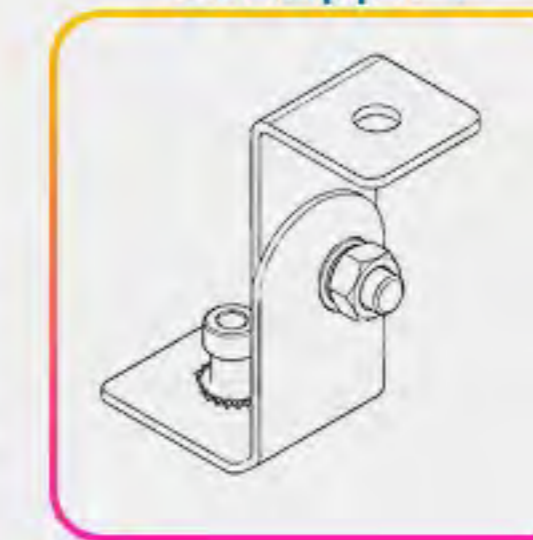
ДОПОЛНИТЕЛЬНЫЕ ОПЦИИ

КРОНШТЕЙНЫ

СТАНДАРТ



СТАНДАРТ



Драйвер
с управлением



БАП

КСС (УГОЛ РАСКРЫТИЯ)

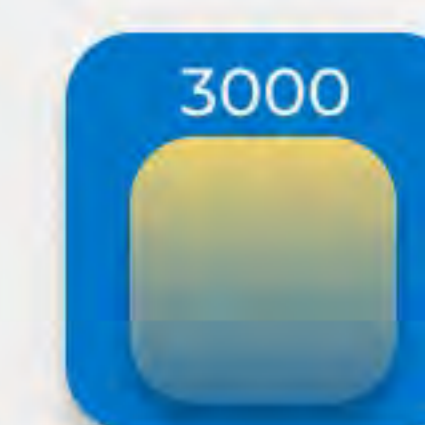
ОПАЛ/CLEAR



ЦВЕТОВАЯ ТЕМПЕРАТУРА, К



2700



3000



4000



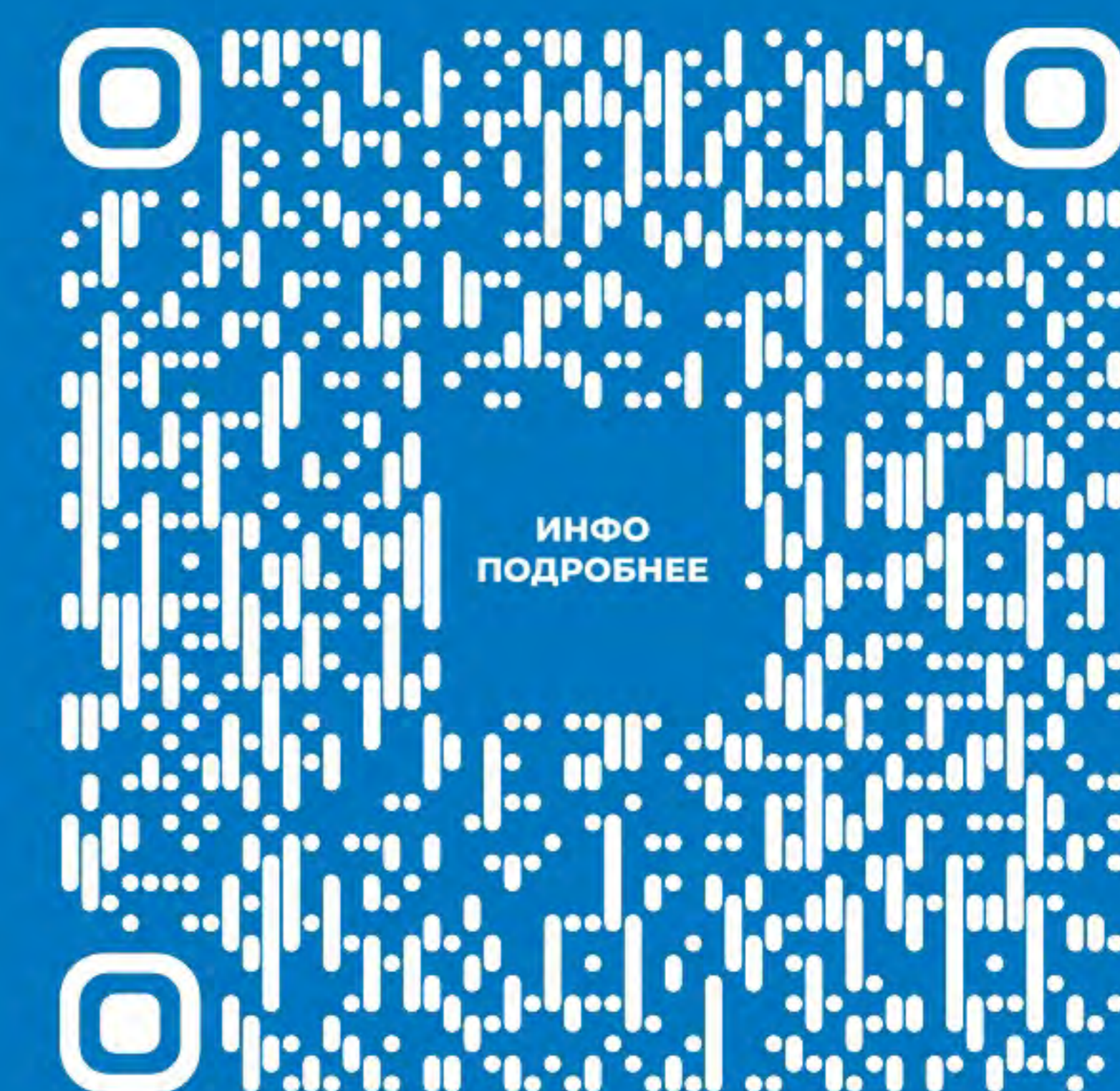
5000



5700





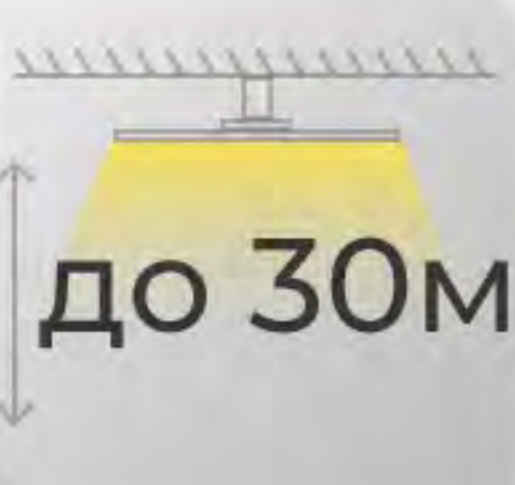

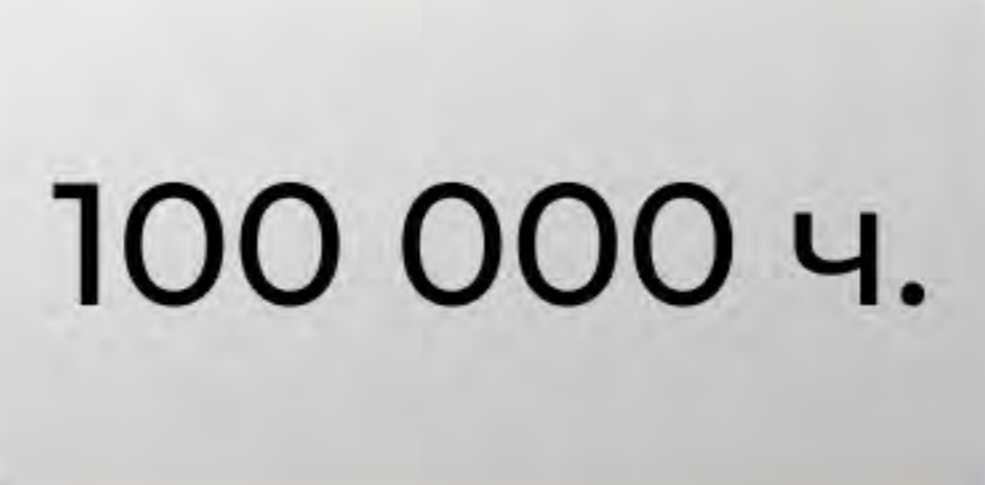
6500



ИНФО
ПОДРОБНЕЕ

EL.LED.INDUSTRY.M3.3



 **Закаленное стекло**
 **IP66**
 **до 30м**
 **CRI от 70**
 **100 000 ч.**

до **325 Вт**

до **43 700 Лм**

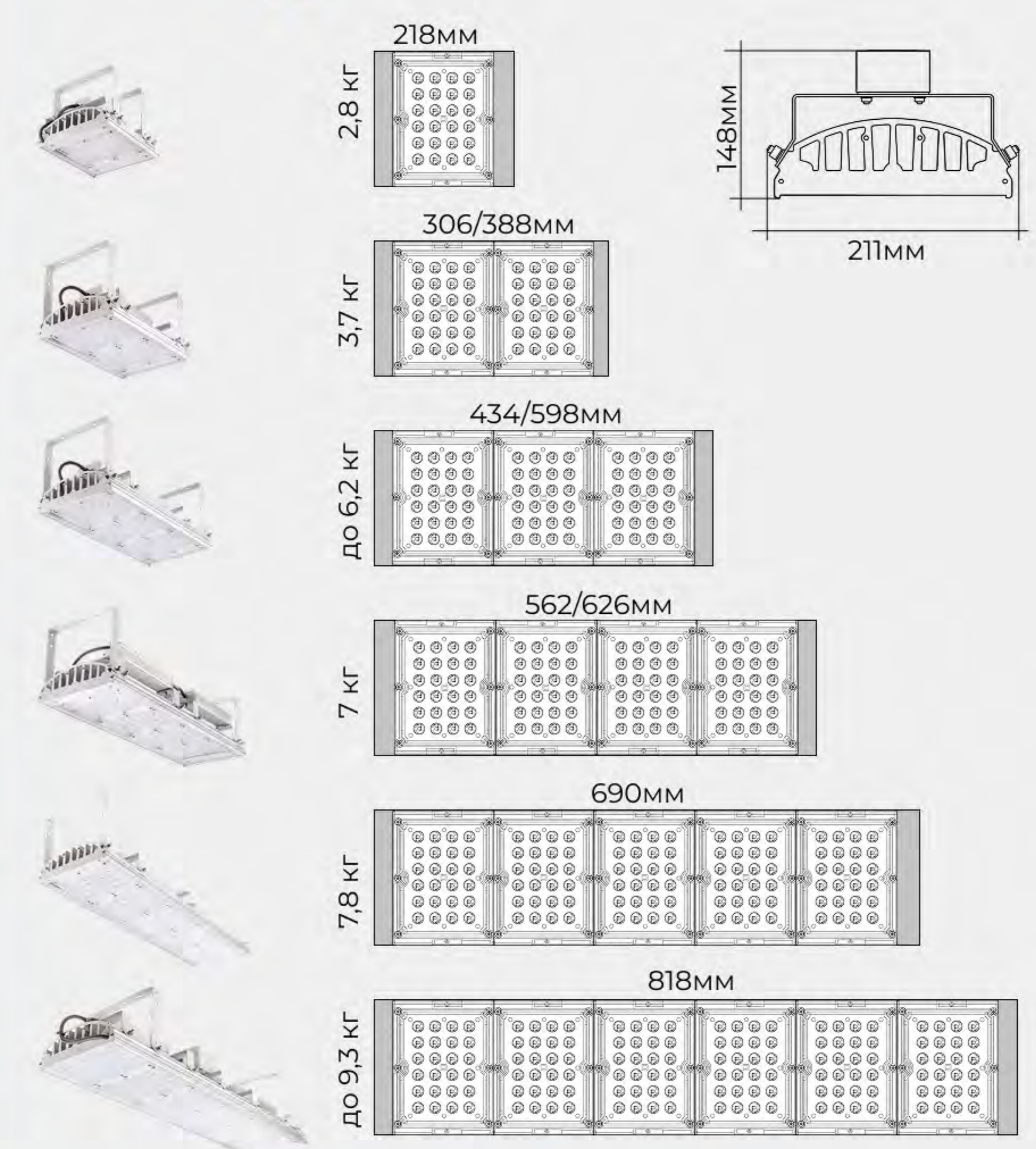
до **151 лм/Вт**

ГАРАНТИЯ 5 ЛЕТ

 **+50°**

 **-60°**

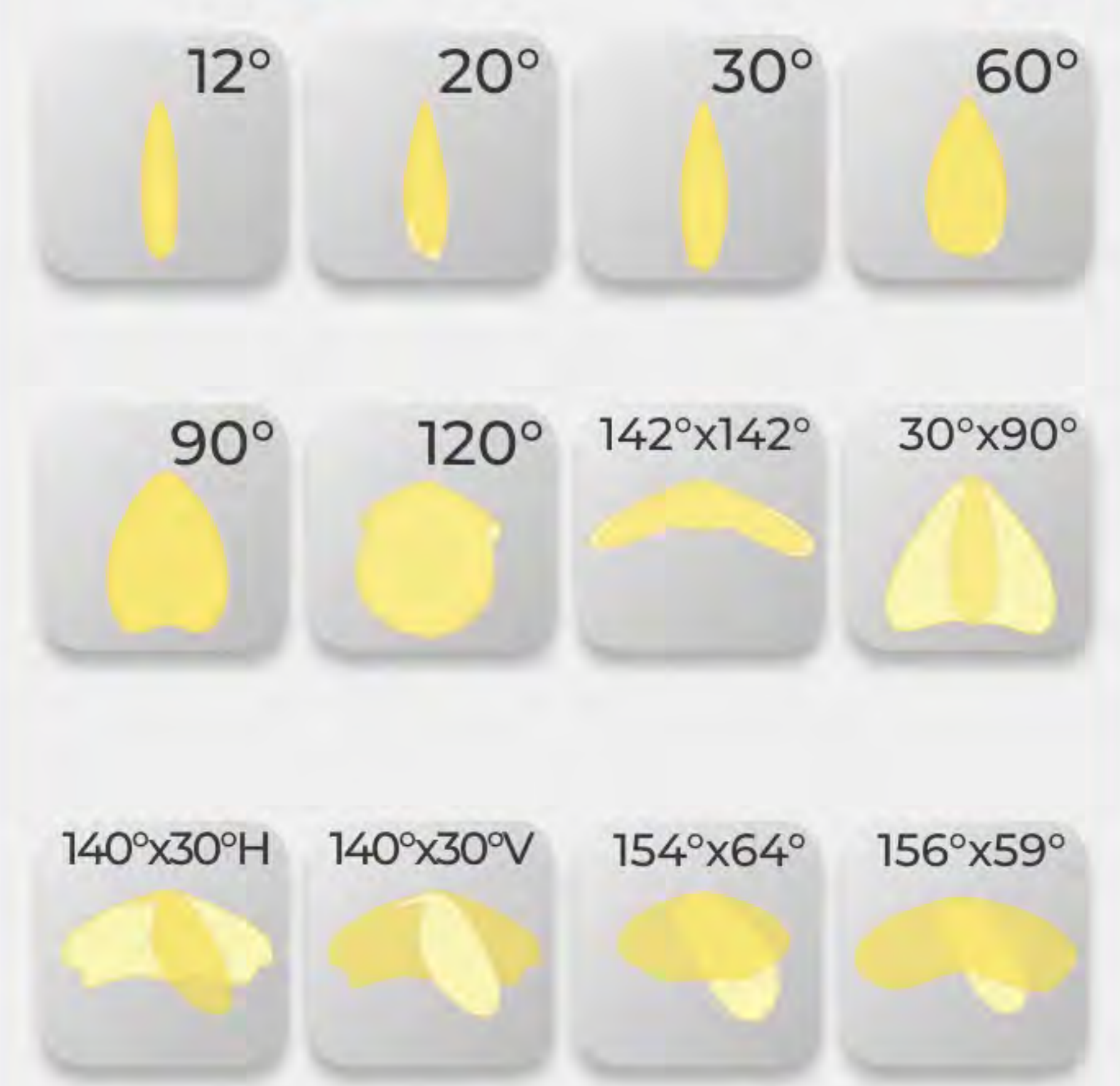
ДИАПАЗОН РАЗМЕРОВ



ОТДЕЛКА КОРПУСА

 **Основной цвет**
СЕРЫЙ
 **Al**
Aluminium
 **RAL**

КСС (УГОЛ РАСКРЫТИЯ)



ЦВЕТОВАЯ ТЕМПЕРАТУРА, К

 **2700**
 **3000**
 **4000**

 **5000**
 **5700**
 **6500**

ДОПОЛНИТЕЛЬНЫЕ ОПЦИИ

КРОНШТЕЙНЫ

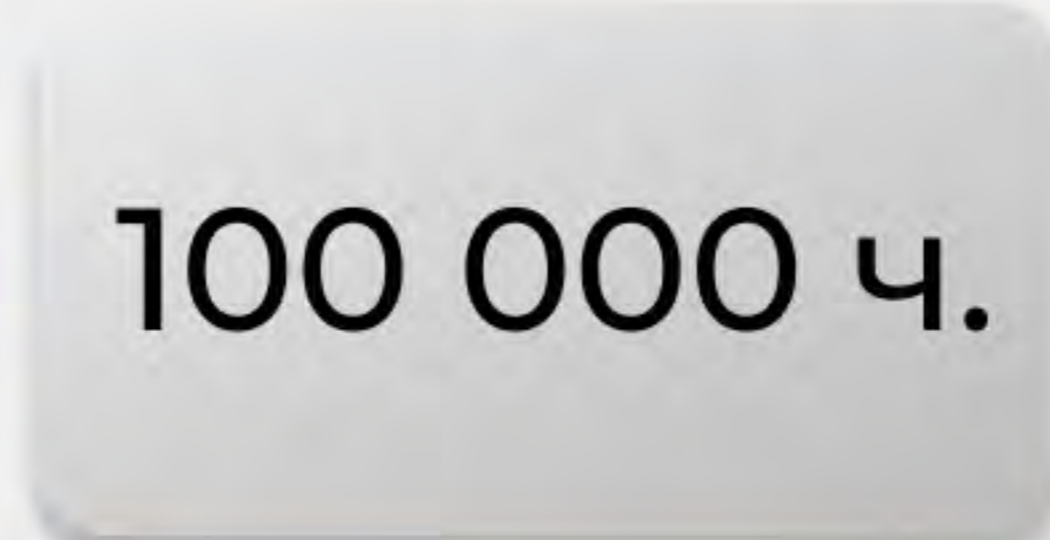
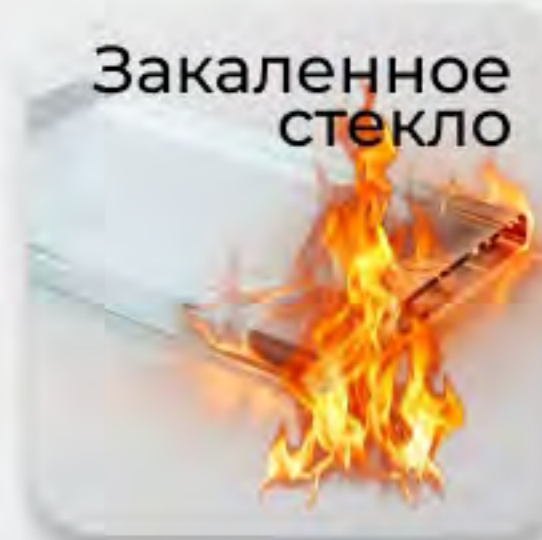
 **СТАНДАРТ**



Драйвер с управлением
 БАП



EL.LED.INDUSTRY.M7

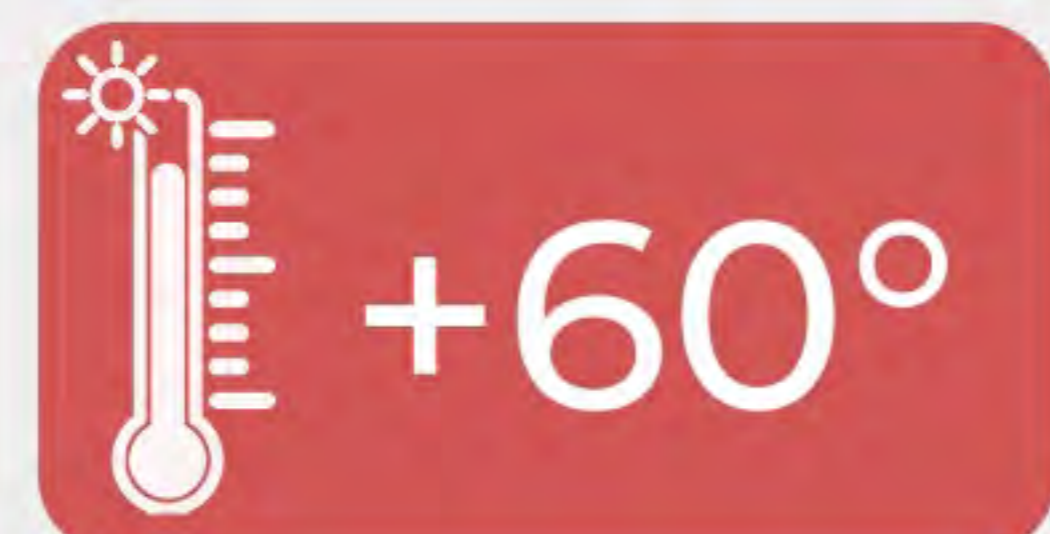


от **200 Вт**

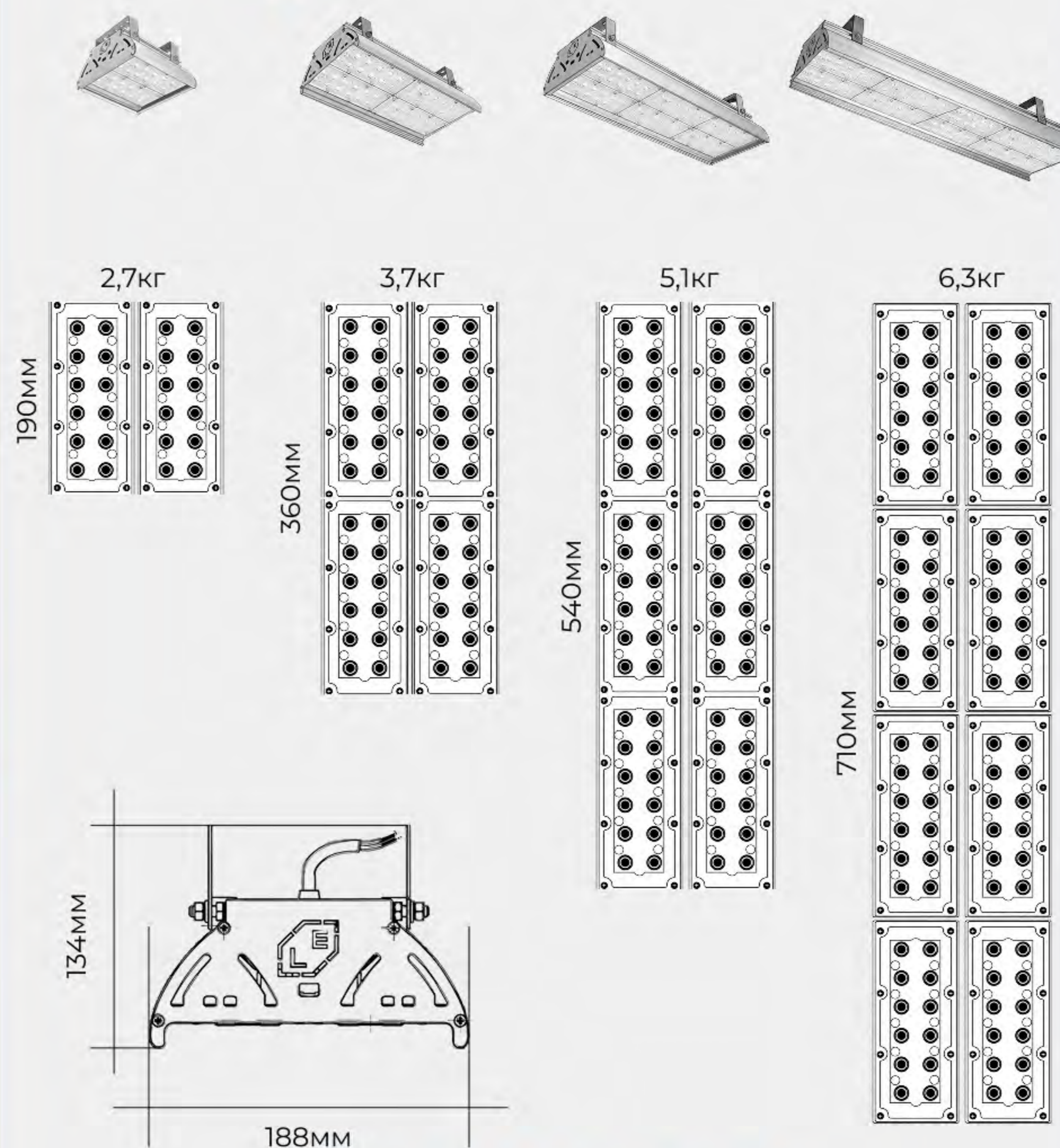
до **33000 ЛМ**

до **173 лм/Вт**

ГАРАНТИЯ 5 ЛЕТ



ДИАПАЗОН РАЗМЕРОВ

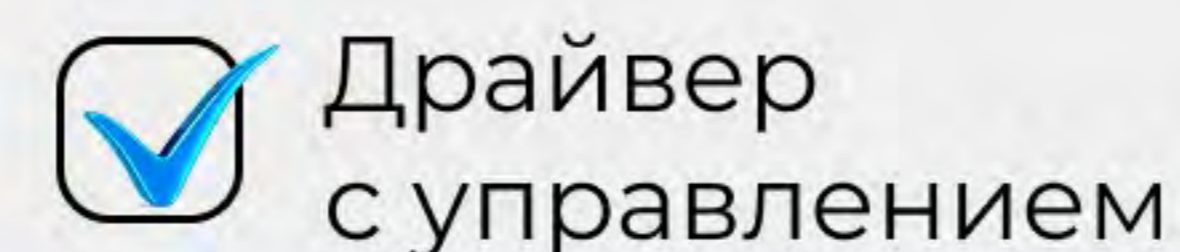
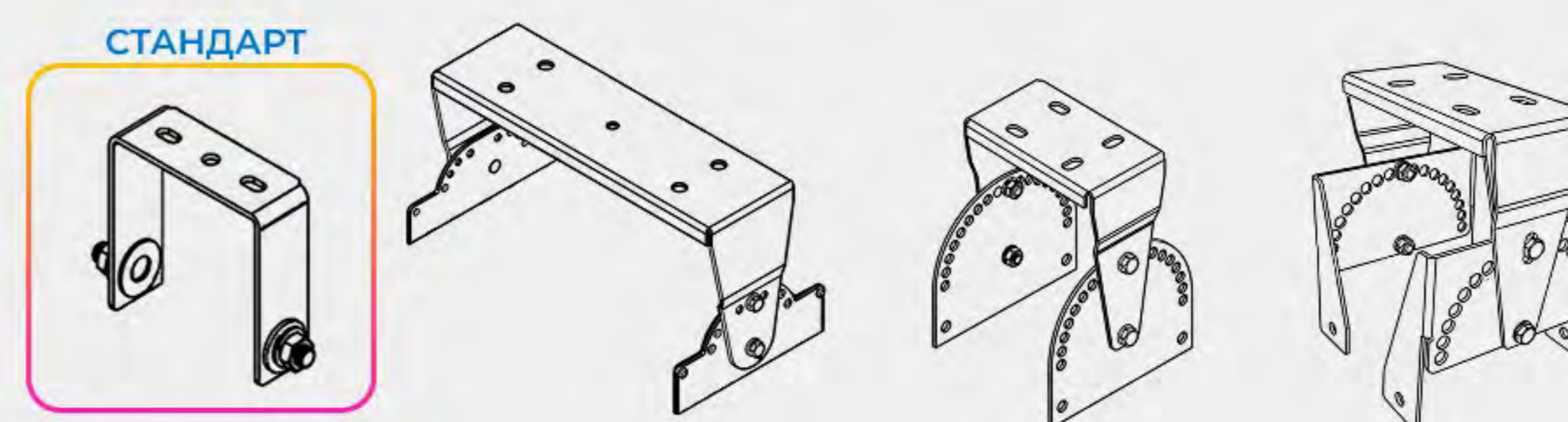


ОТДЕЛКА КОРПУСА

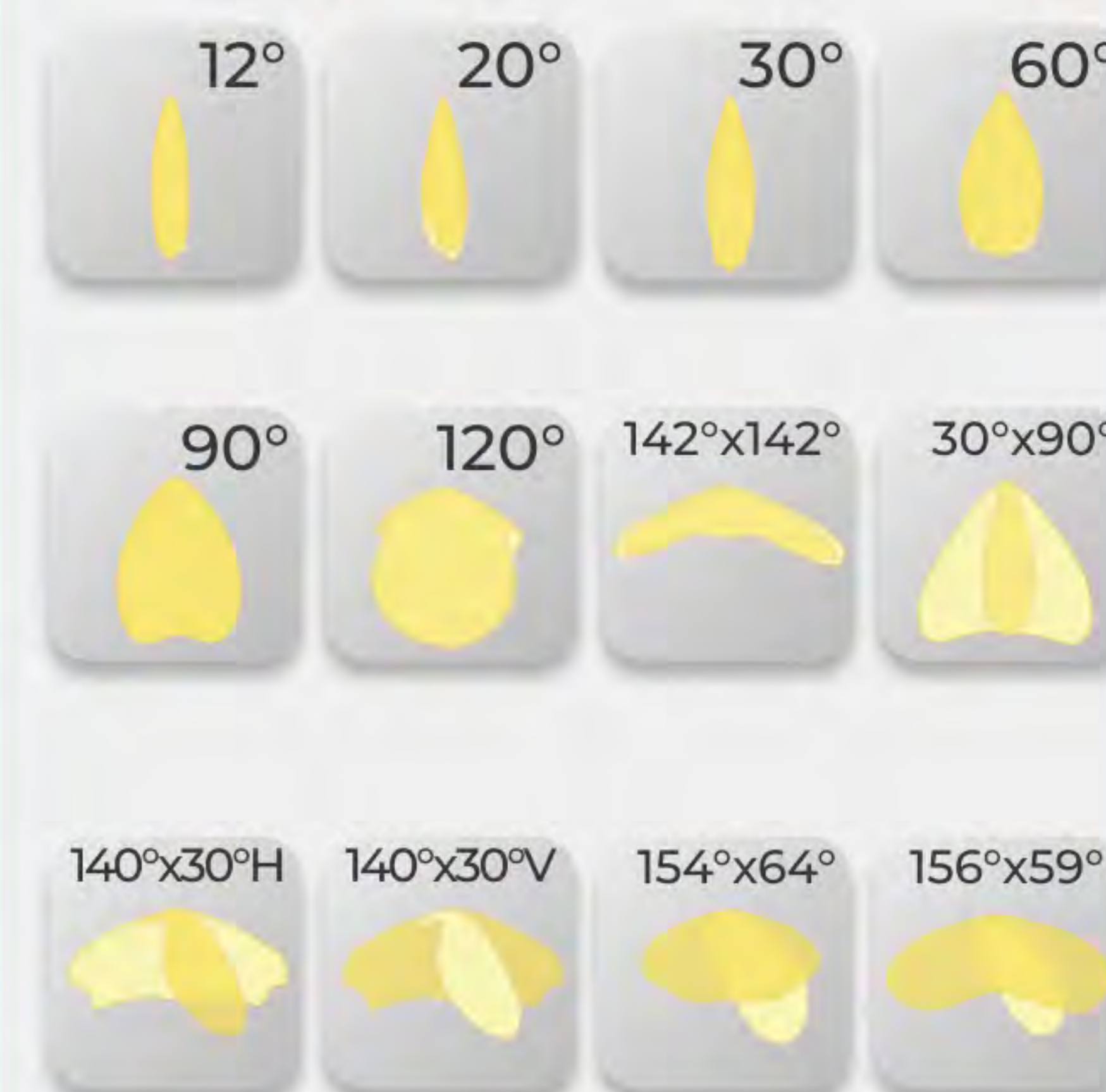


ДОПОЛНИТЕЛЬНЫЕ ОПЦИИ

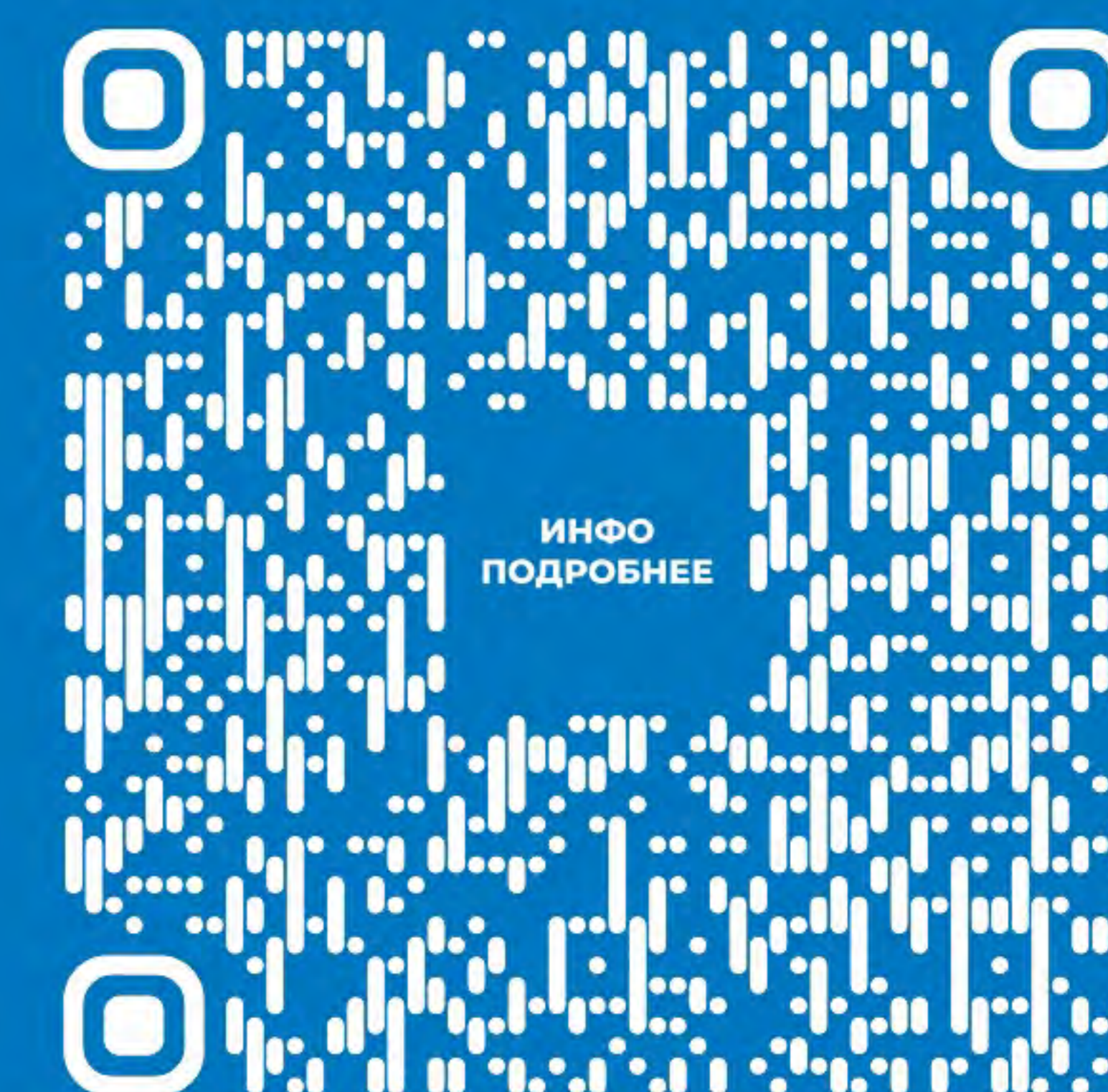
КРОНШТЕЙНЫ



КСС (УГОЛ РАСКРЫТИЯ)



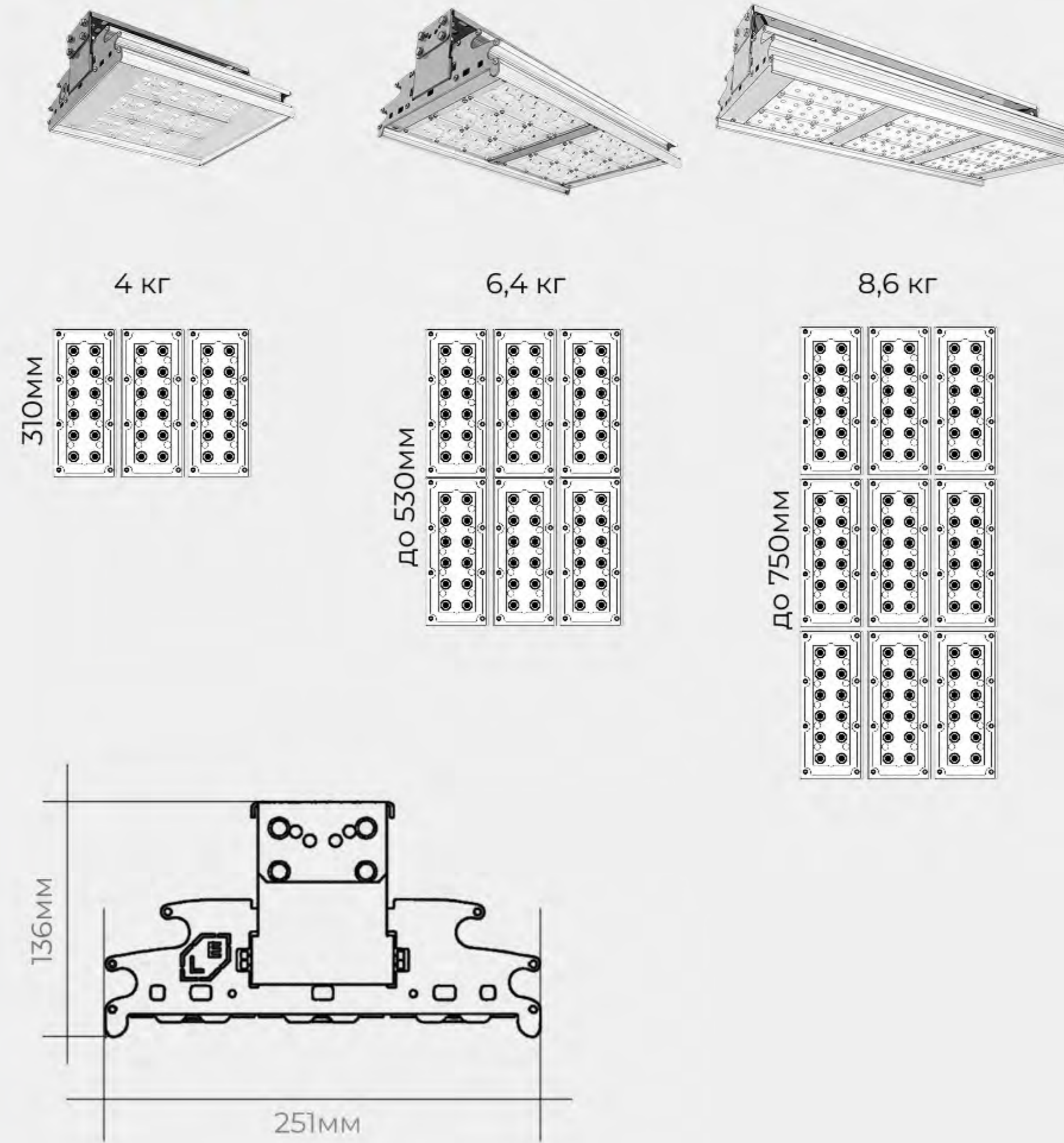
ЦВЕТОВАЯ ТЕМПЕРАТУРА, К



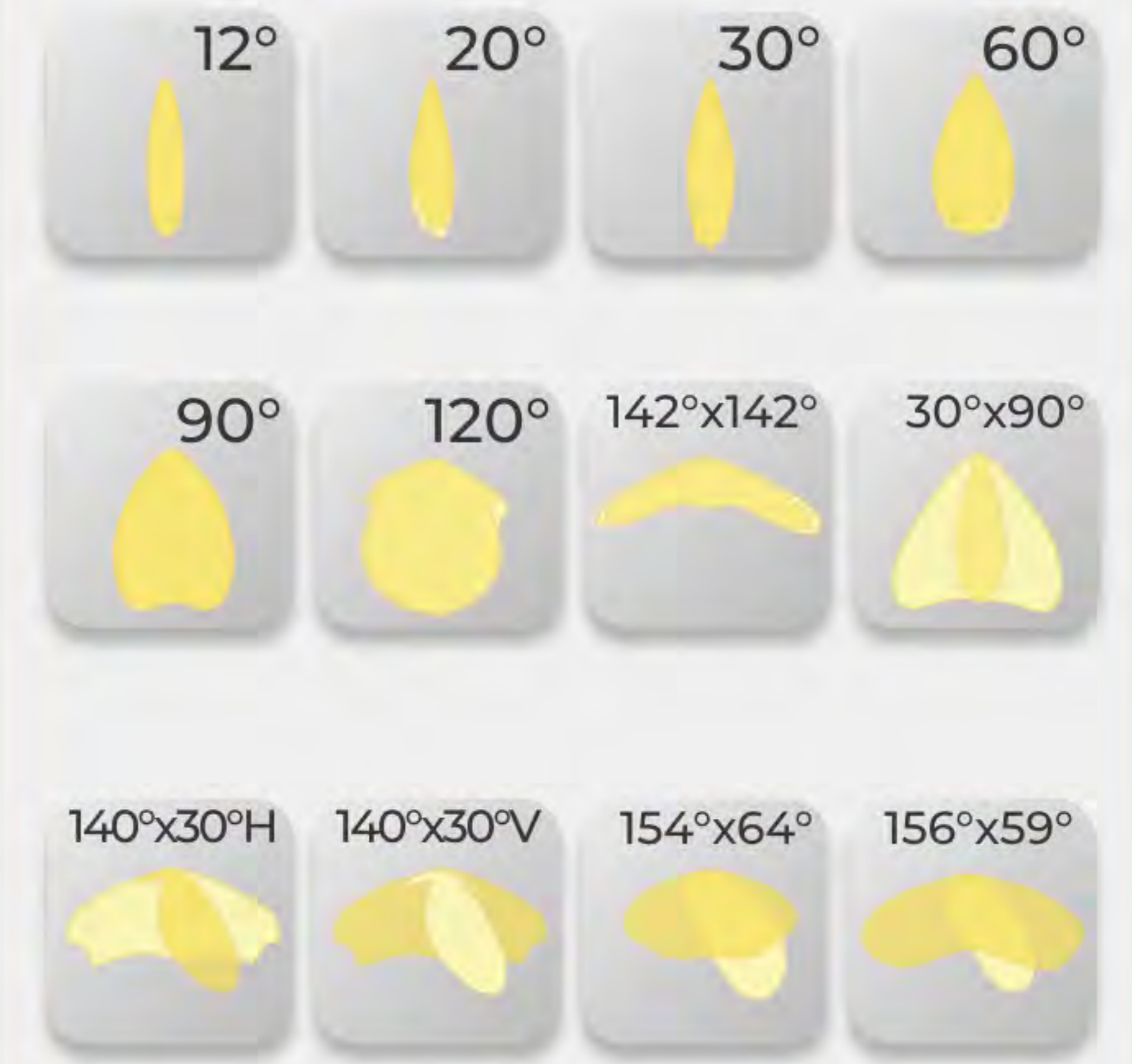
EL.LED.INDUSTRY.MODUL.M6



ДИАПАЗОН РАЗМЕРОВ



КСС (УГОЛ РАСКРЫТИЯ)



ЦВЕТОВАЯ ТЕМПЕРАТУРА, К



IP66



CRI
от 70

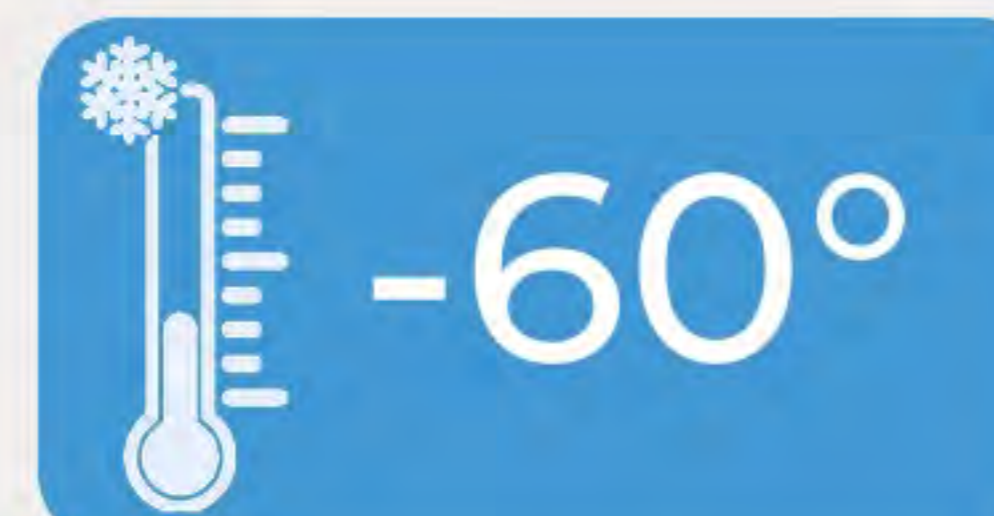
100 000 ч.

5 ЛЕТ ГАРАНТИЯ

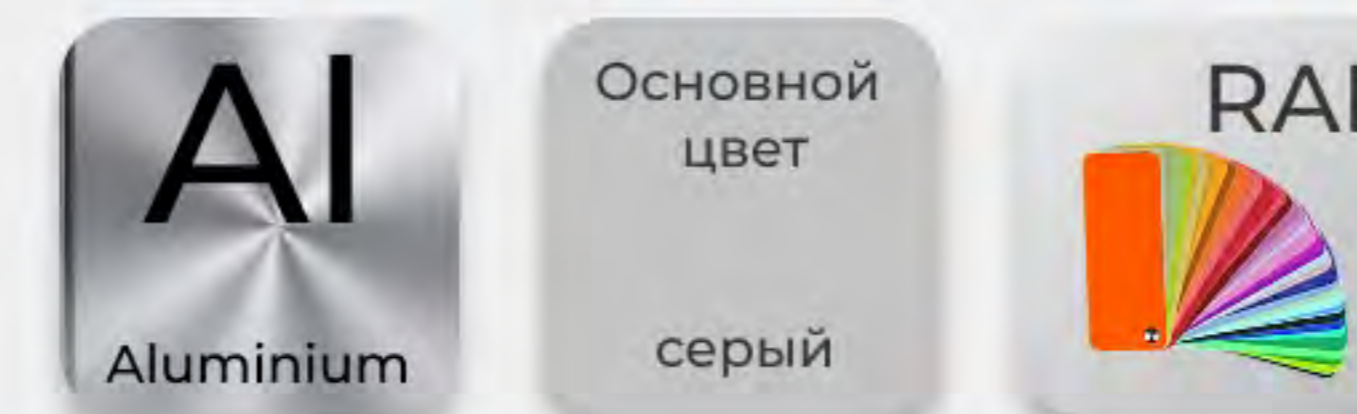
до **240** Вт

до **36000** Лм

до **175** лм/Вт

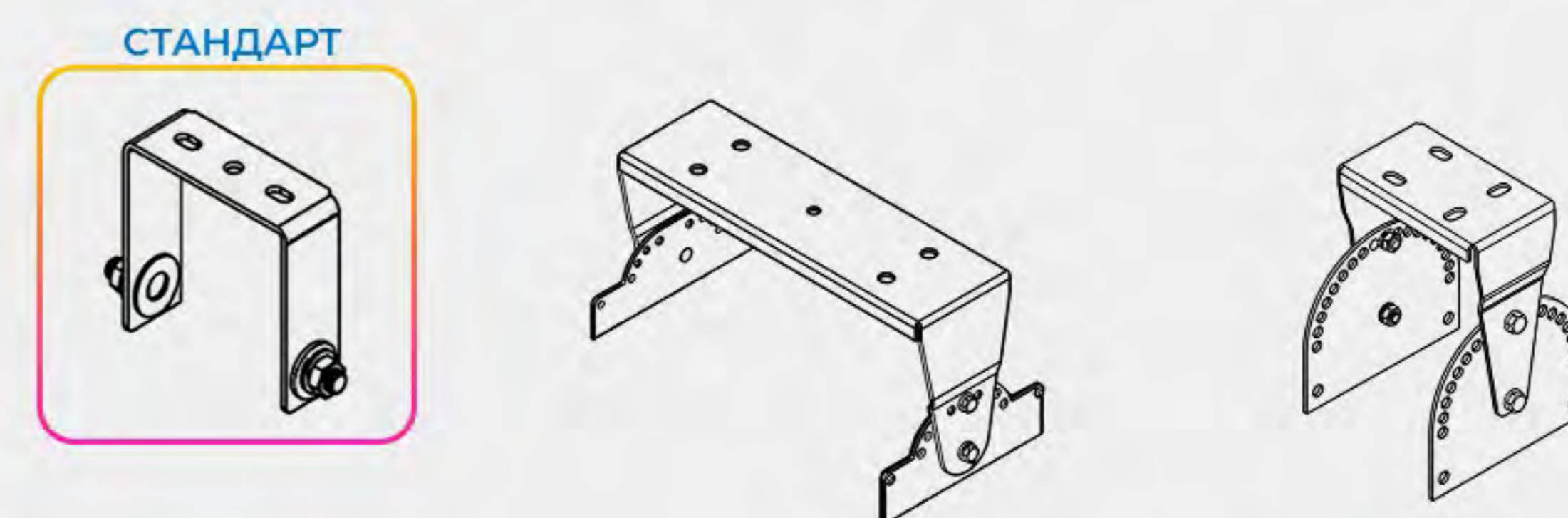


ОТДЕЛКА КОРПУСА



ДОПОЛНИТЕЛЬНЫЕ ОПЦИИ

КРОНШТЕЙНЫ



Драйвер с управлением

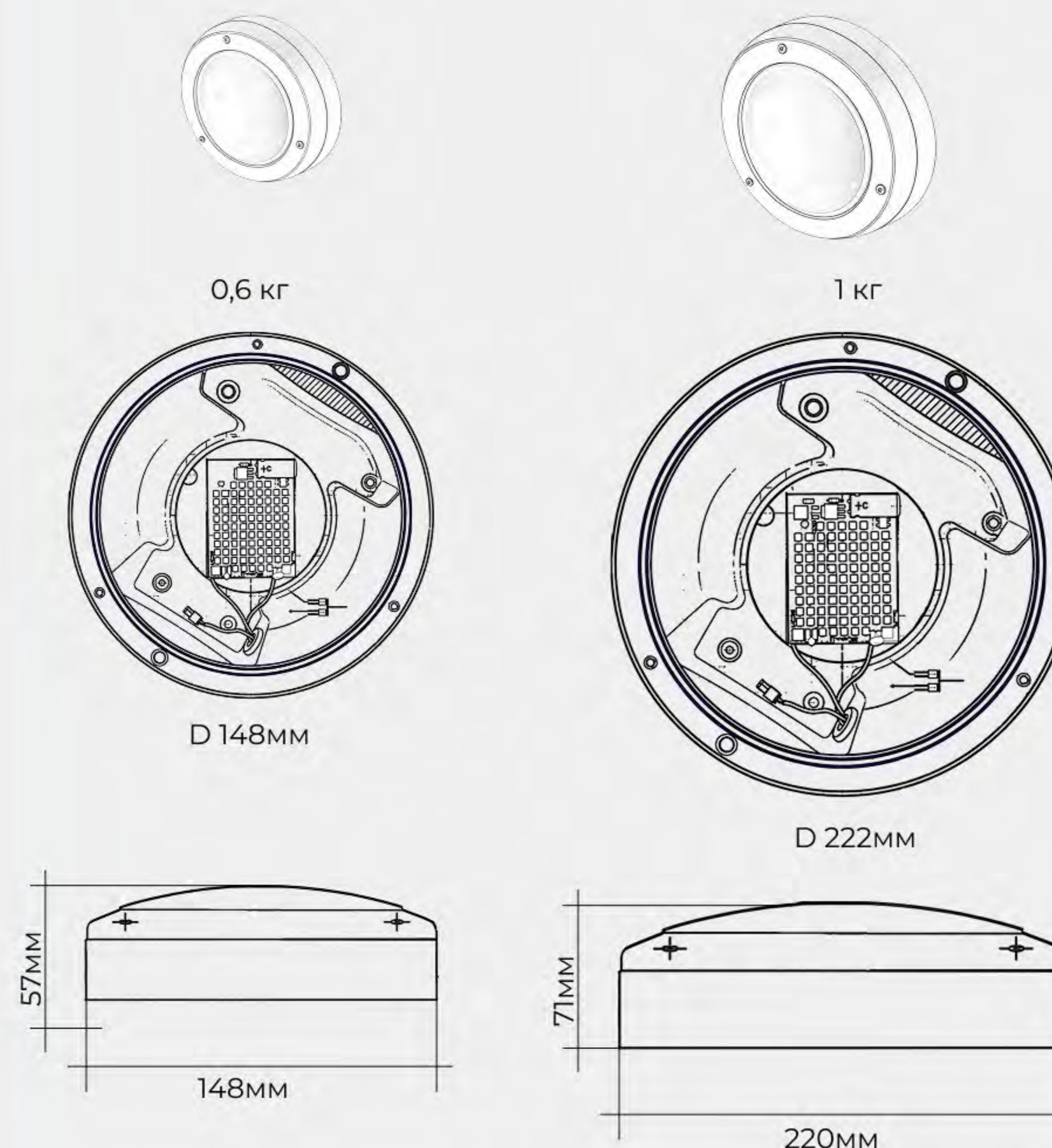
БАП



EL.LED.INDUSTRY.ROUND



ДИАПАЗОН РАЗМЕРОВ



КСС (УГОЛ РАСКРЫТИЯ)



ЦВЕТОВАЯ ТЕМПЕРАТУРА, К



Поликарбонат

IP65

до 3м

CRI
от 80

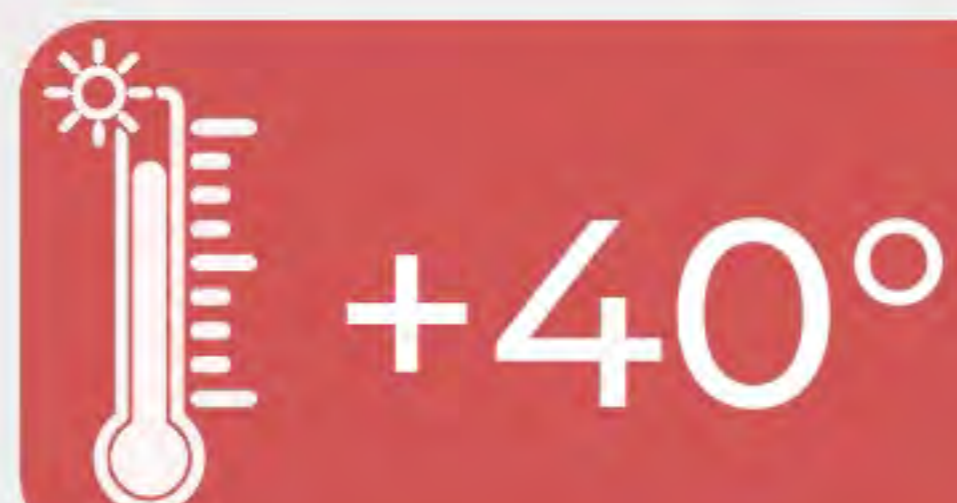
100 000 ч.

ГАРАНТИЯ 5 ЛЕТ

до **25** Вт

до **2700** Лм

до **110** лм/Вт



ОТДЕЛКА КОРПУСА

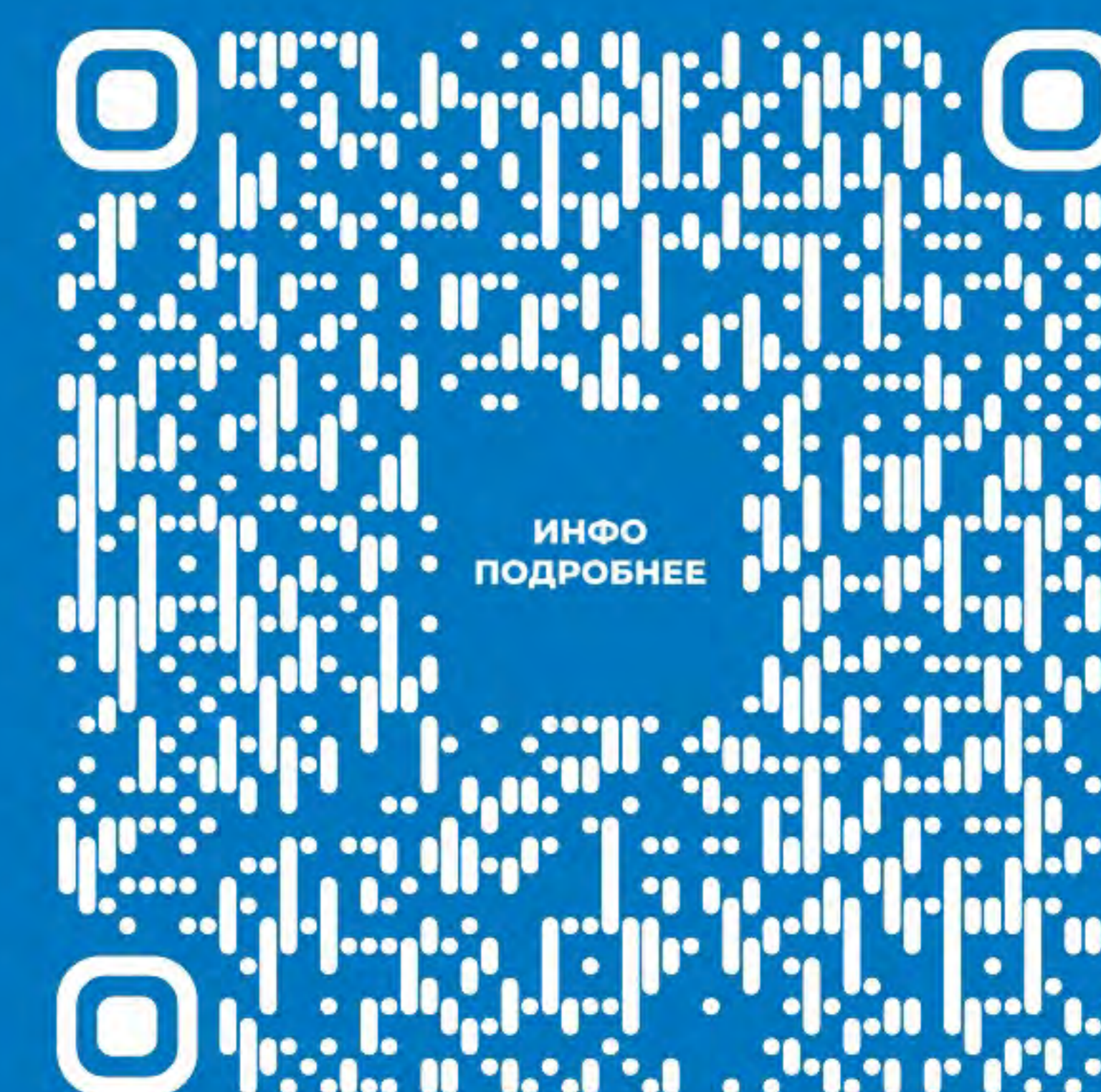
Основной
цвет
БЕЛЫЙ

Al
Aluminium

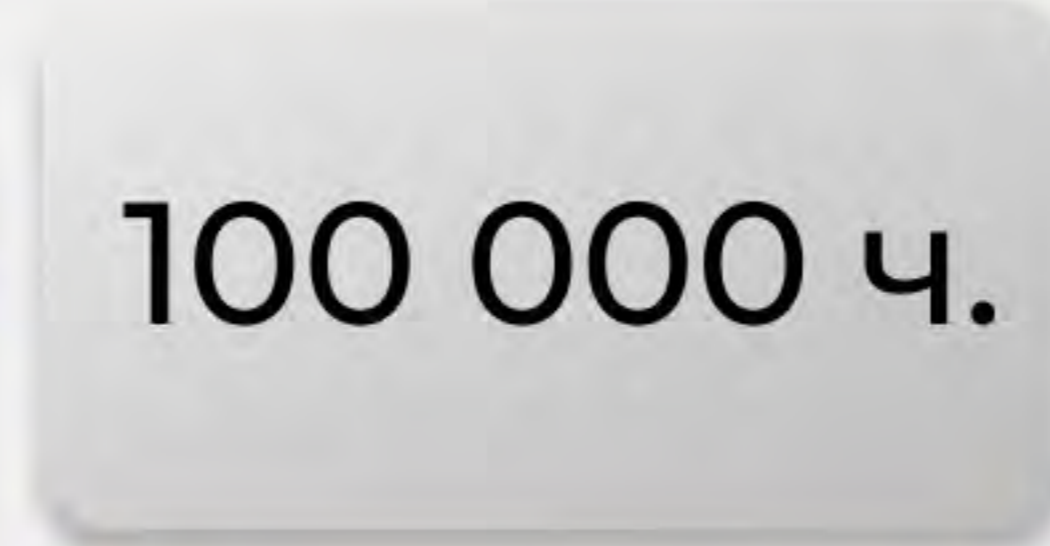
ДОПОЛНИТЕЛЬНЫЕ ОПЦИИ

Драйвер
с управлением

БАП



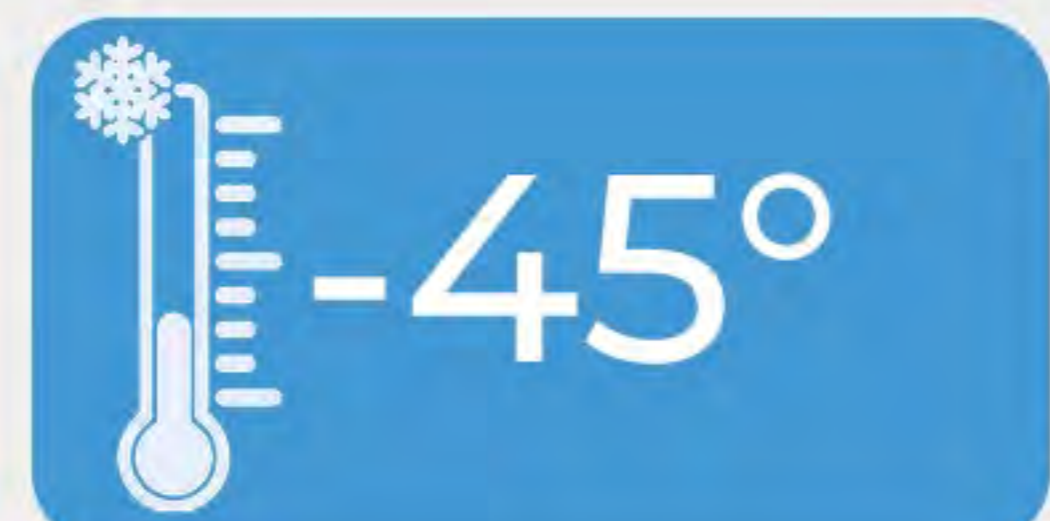
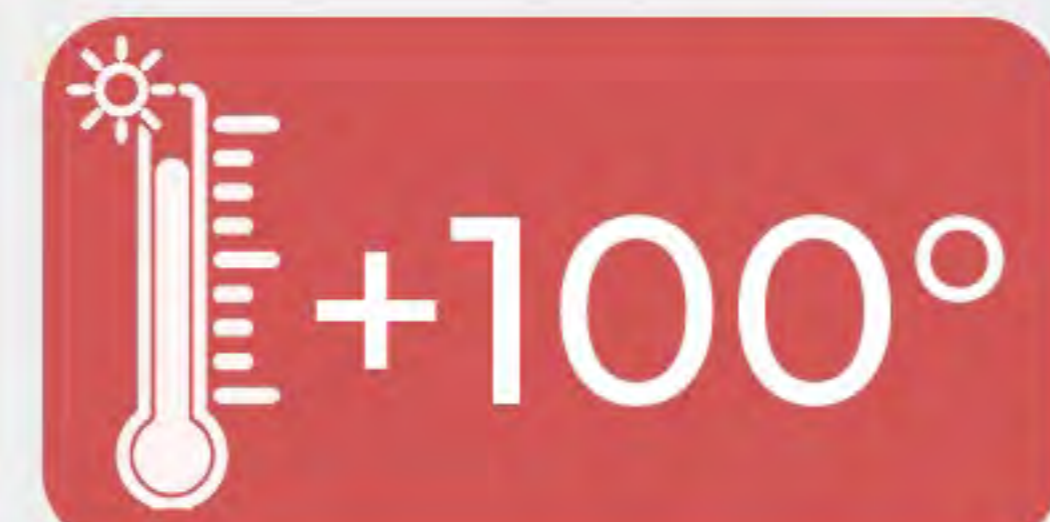
EL.LED.INDUSTRY.TERM



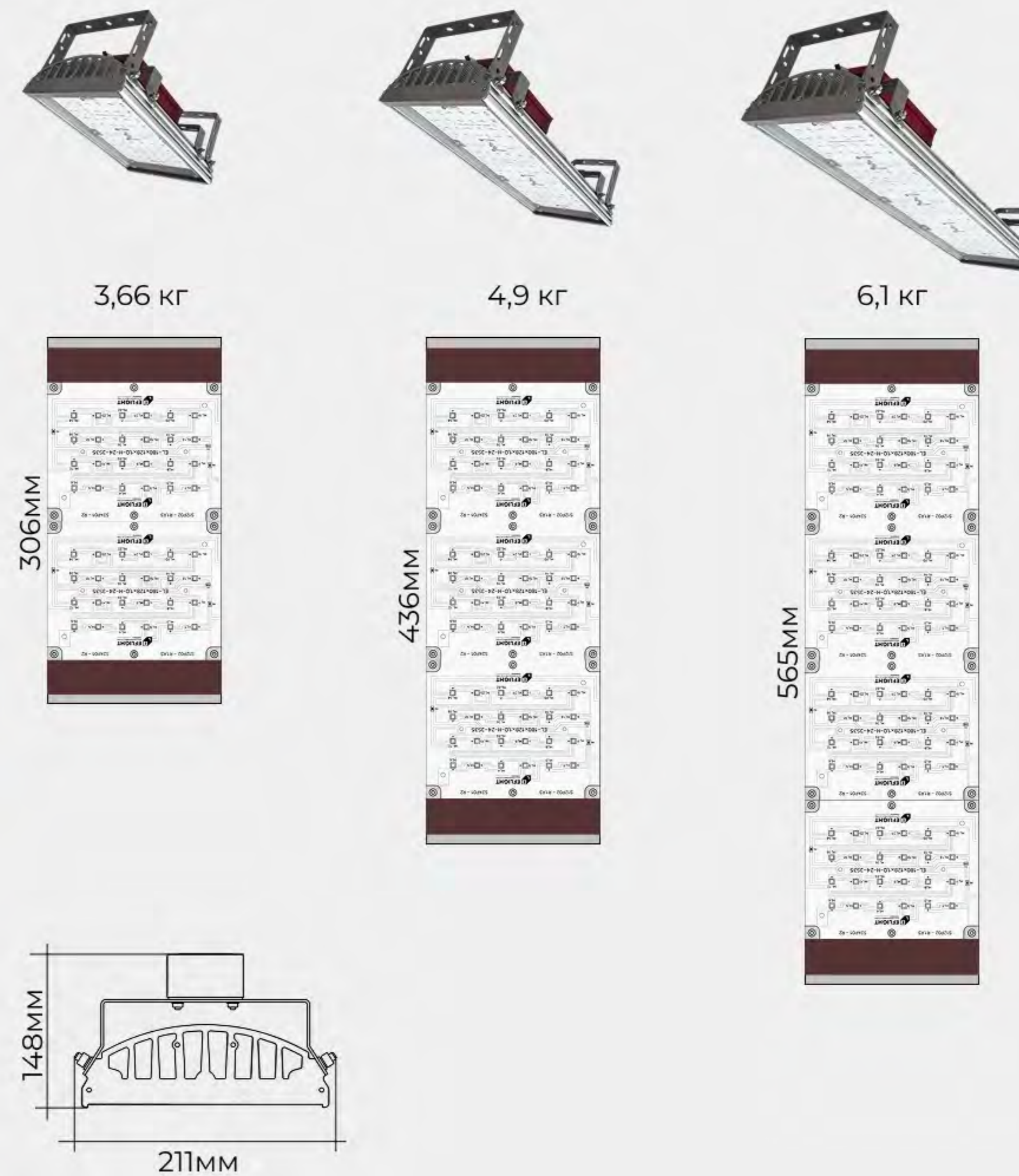
до **200 Вт**

до **28 800 Лм**

до **148 лм/Вт**



ДИАПАЗОН РАЗМЕРОВ



ОТДЕЛКА КОРПУСА



КСС (УГОЛ РАСКРЫТИЯ)

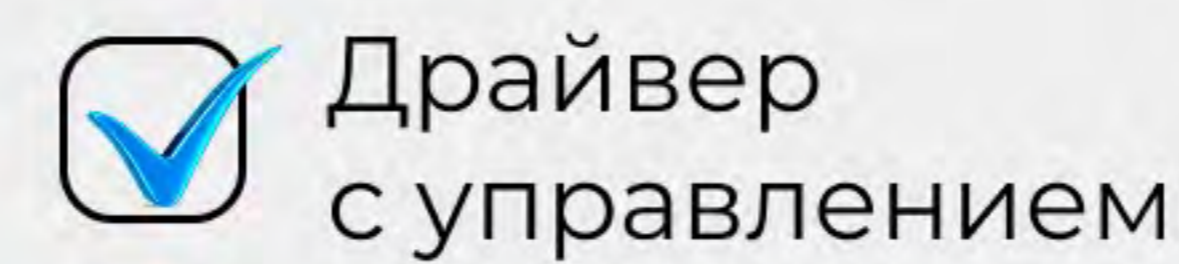
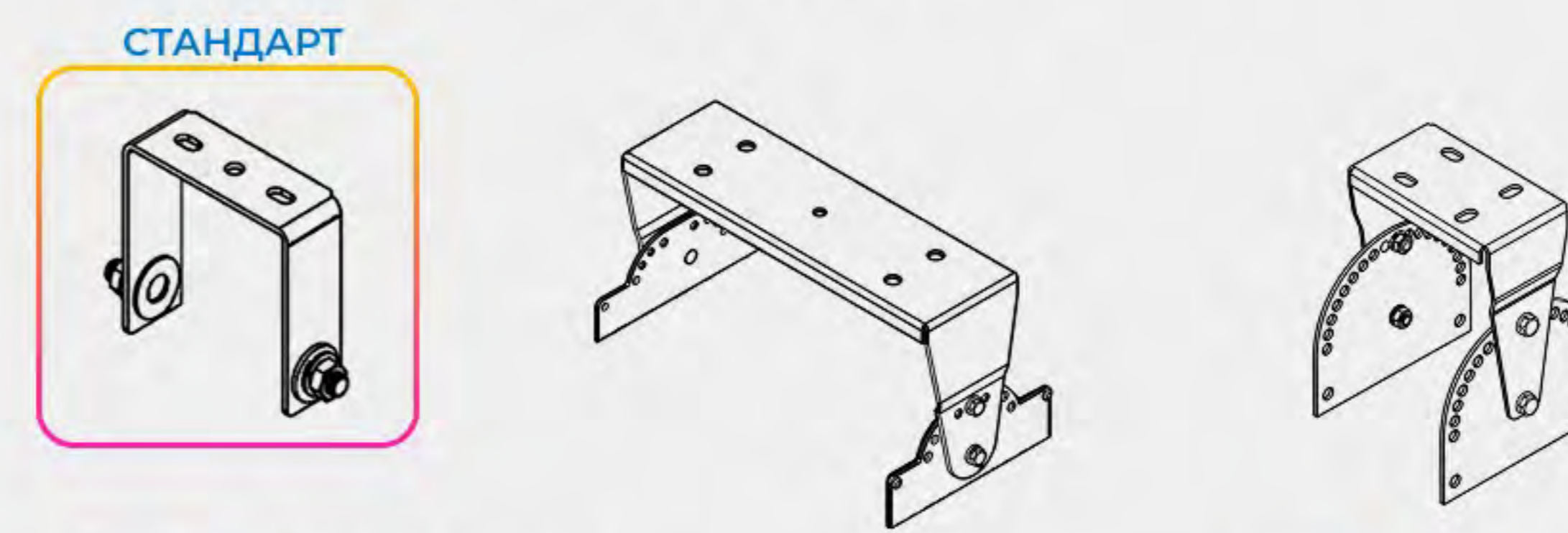


ЦВЕТОВАЯ ТЕМПЕРАТУРА, К



ДОПОЛНИТЕЛЬНЫЕ ОПЦИИ

КРОНШТЕЙНЫ



EL.LED.INDUSTRY.UNIVERSAL



IP65 до 3м CRI от 80 100 000 ч.

до **40** Вт

до **4340** Лм

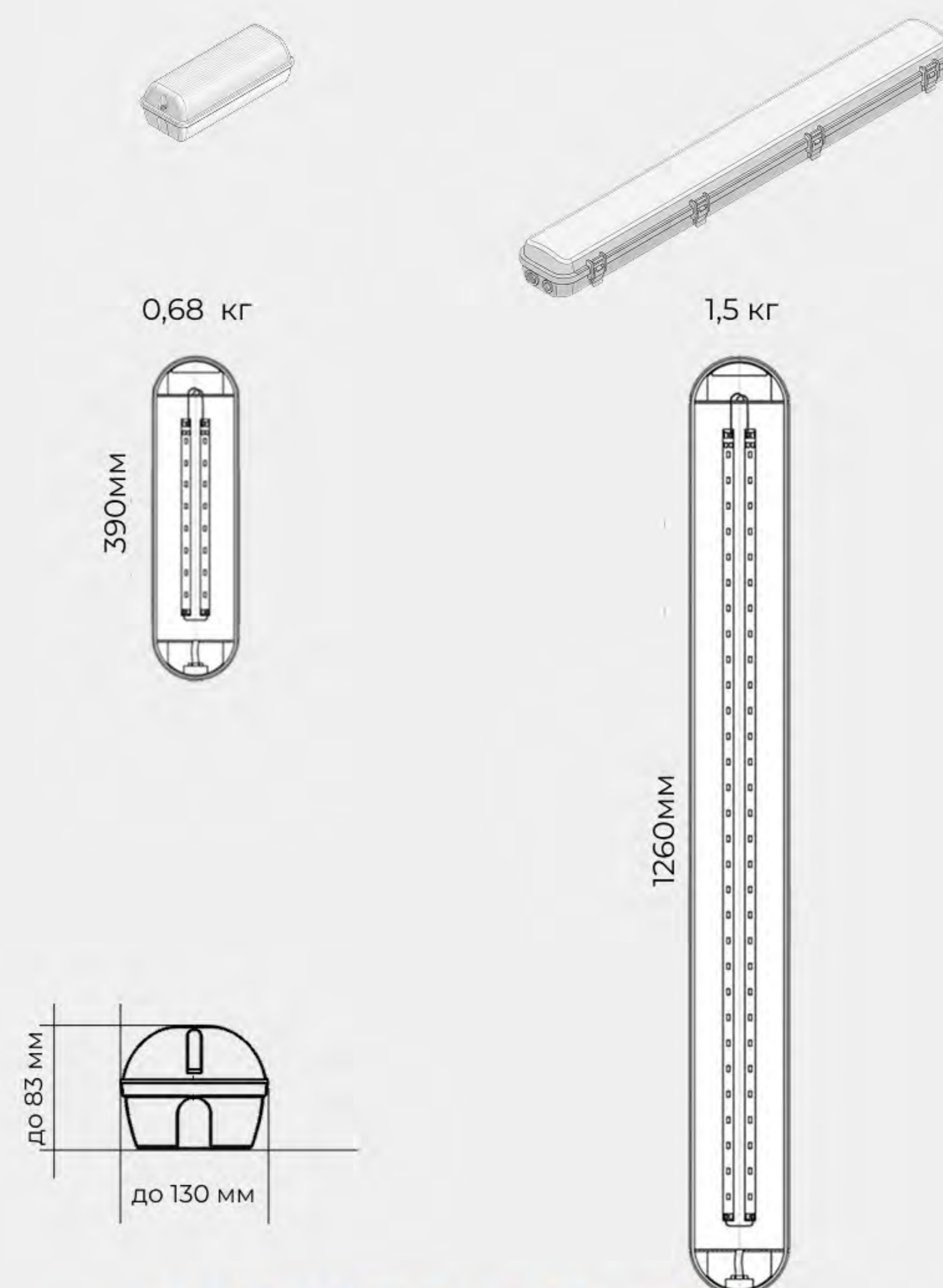
до **119** лм/Вт

ГАРАНТИЯ 5 ЛЕТ

+40°

-40°

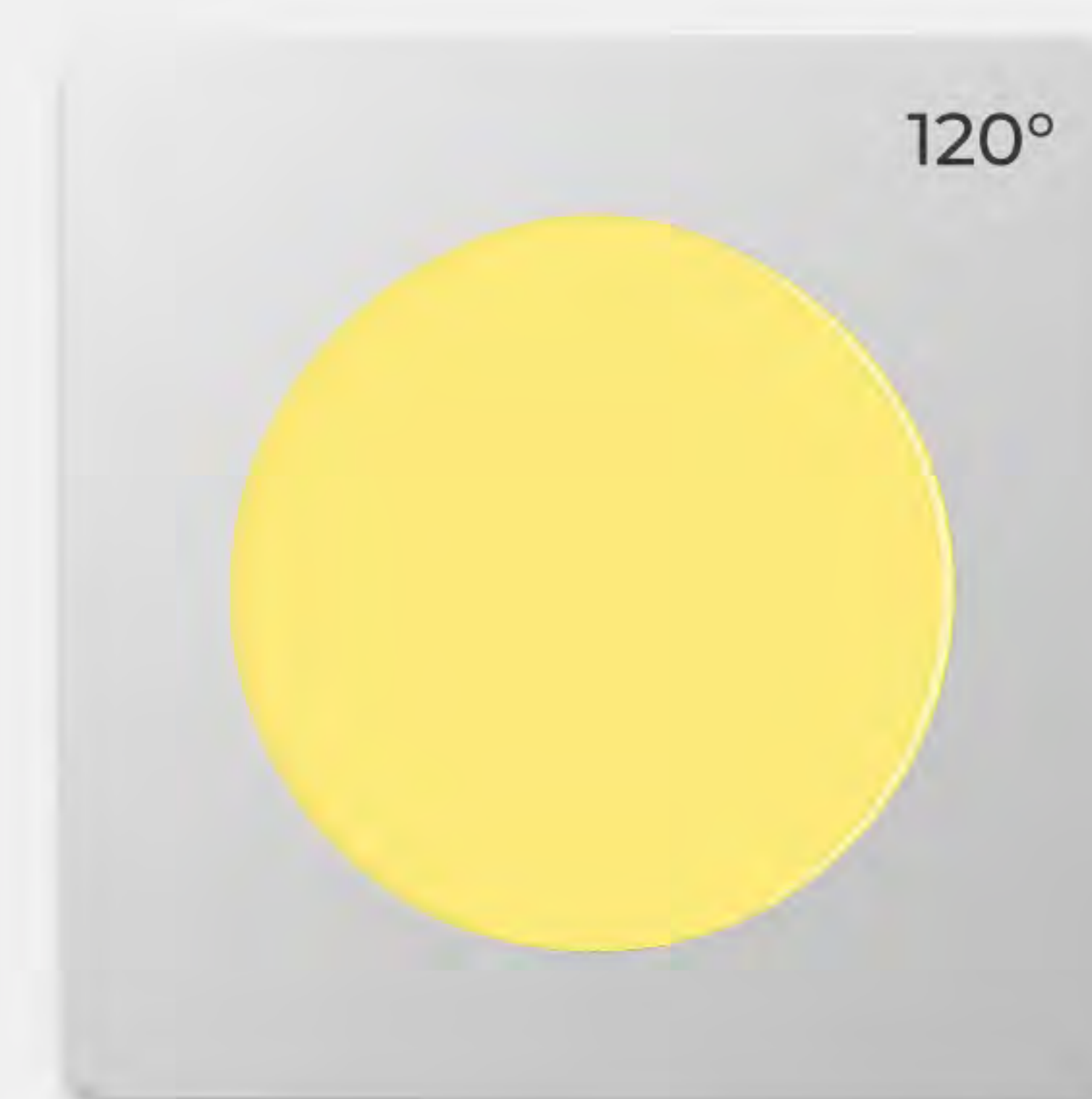
ДИАПАЗОН РАЗМЕРОВ



ОТДЕЛКА КОРПУСА

Поликарбонат Основной цвет: СЕРЫЙ

КСС (УГОЛ РАСКРЫТИЯ)

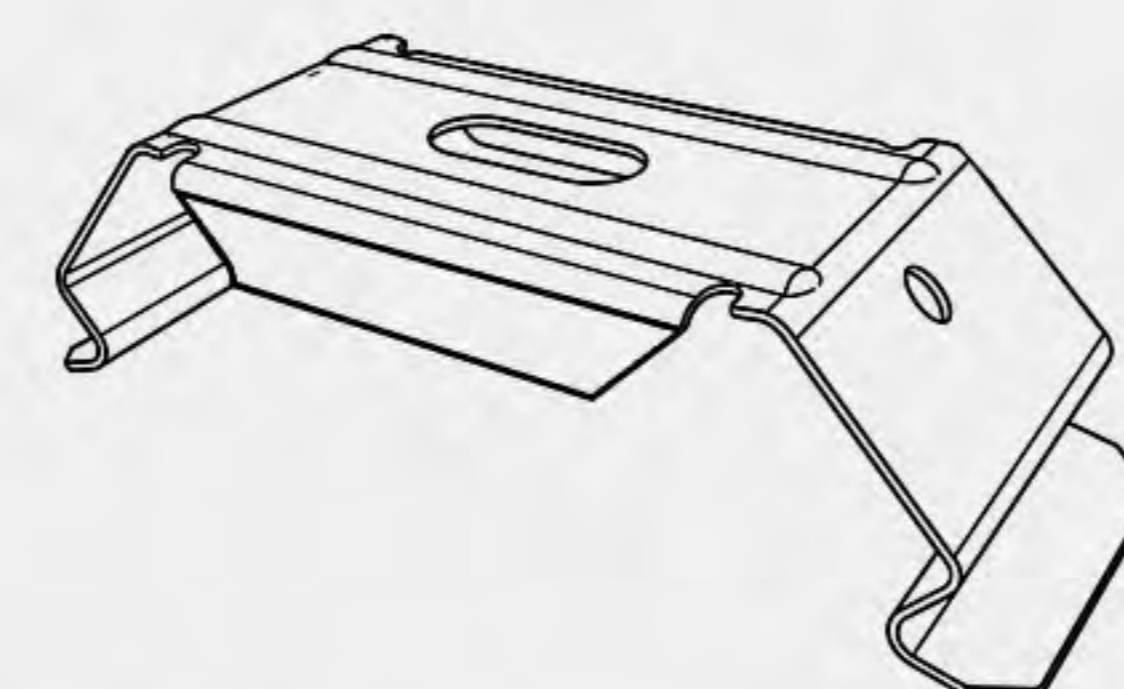


ЦВЕТОВАЯ ТЕМПЕРАТУРА, К

2700 3000 4000
5000 5700 6500

ДОПОЛНИТЕЛЬНЫЕ ОПЦИИ

КРЕПЛЕНИЕ



Драйвер с управлением

БАП



EL.LED.OFFICE.BOX 60



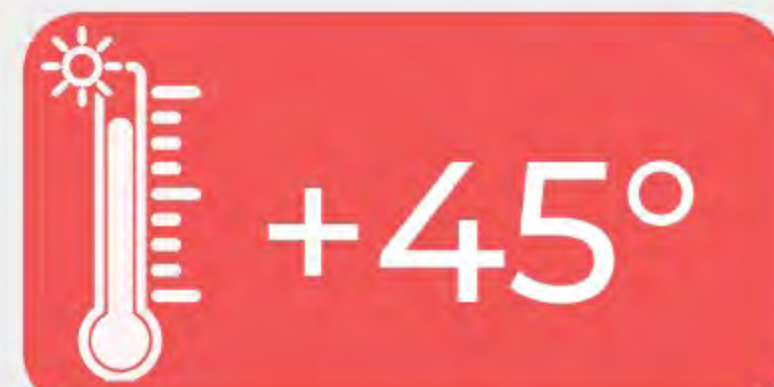
Поликарбонат IP20 / IP54 ARMSTRONG CRI от 80 10 000 ч.

ГАРАНТИЯ 5 ЛЕТ

до **40** Вт

до **5700** Лм

до **142** лм/Вт



+45°



-1°

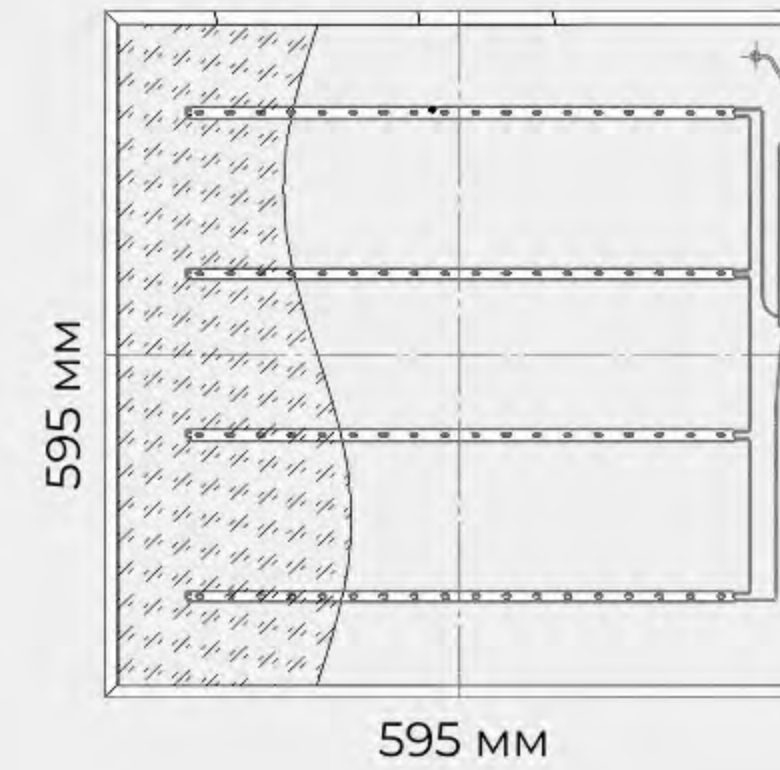
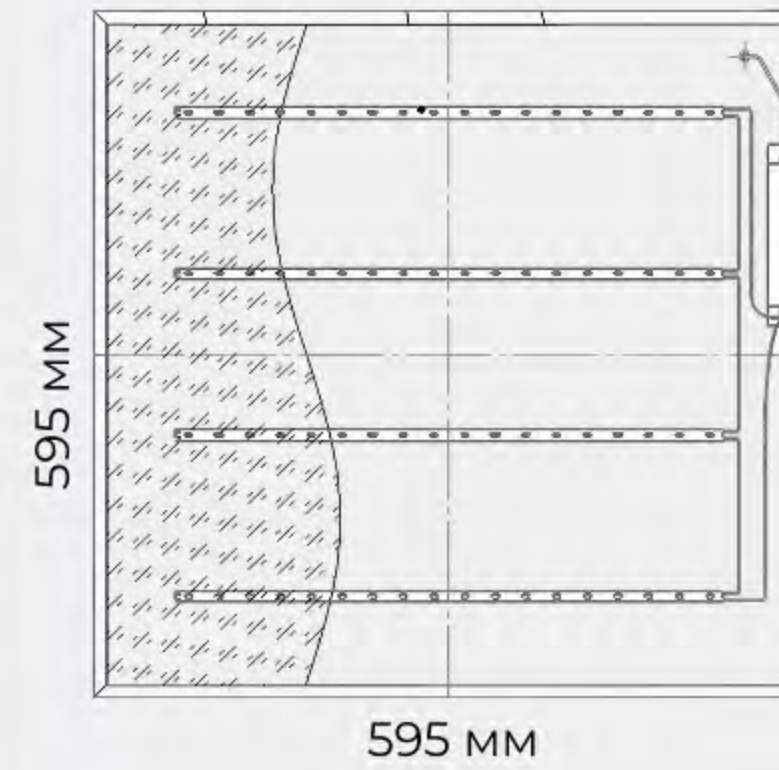
ДИАПАЗОН РАЗМЕРОВ

ВСТРАИВАЕМЫЙ

ОПАЛ/ПРИЗМА

2,6 кг

3,1 кг



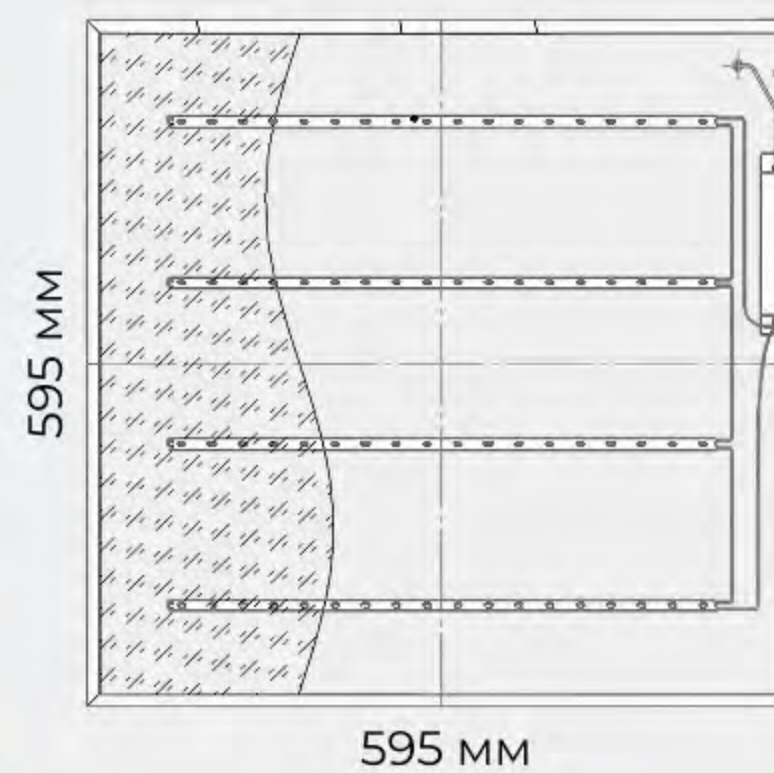
H - 40мм

H - 45мм

УНИВЕРСАЛ

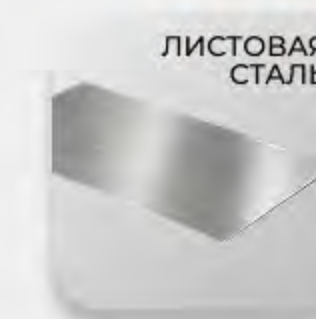
ОПАЛ/ПРИЗМА

3,95 кг



595 мм

ОТДЕЛКА КОРПУСА



Основной цвет
БЕЛЫЙ



ДОПОЛНИТЕЛЬНЫЕ ОПЦИИ

Драйвер с управлением

БАП

КСС (УГОЛ РАСКРЫТИЯ)

ОПАЛ/CLEAR



PRISM



ЦВЕТОВАЯ ТЕМПЕРАТУРА, К



EL.LED.OFFICE.BOX 120



Поликарбонат IP20 / IP54 ARMSTRONG CRI от 70 10 000 ч.

ГАРАНТИЯ 5 ЛЕТ

до **60** Вт

до **6600** Лм

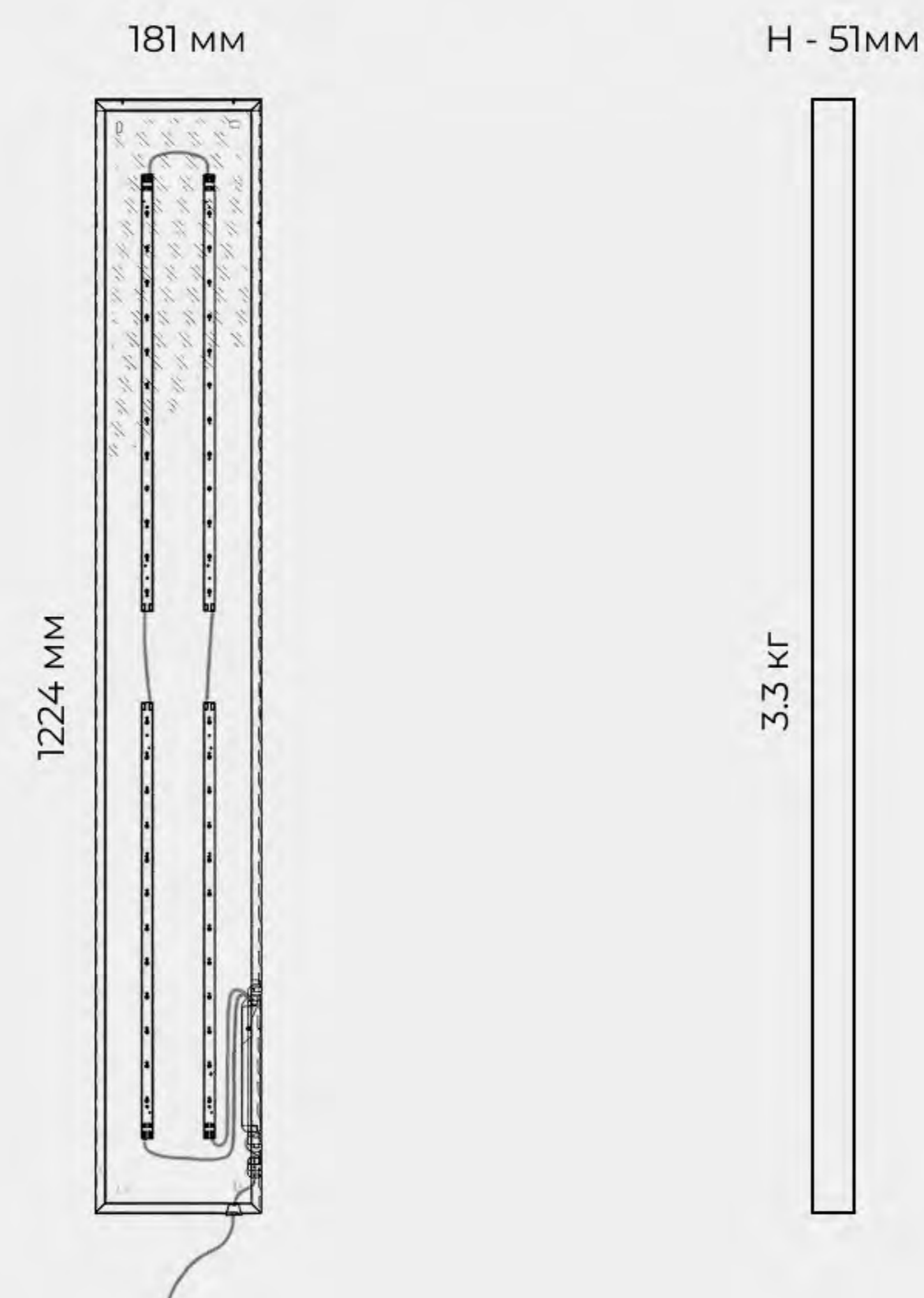
до **140** лм/Вт

+45°

-25°

ДИАПАЗОН РАЗМЕРОВ

ОПАЛ/ПРИЗМА



ОТДЕЛКА КОРПУСА

ЛИСТОВАЯ СТАЛЬ Основной цвет БЕЛЫЙ RAL

КСС (УГОЛ РАСКРЫТИЯ)

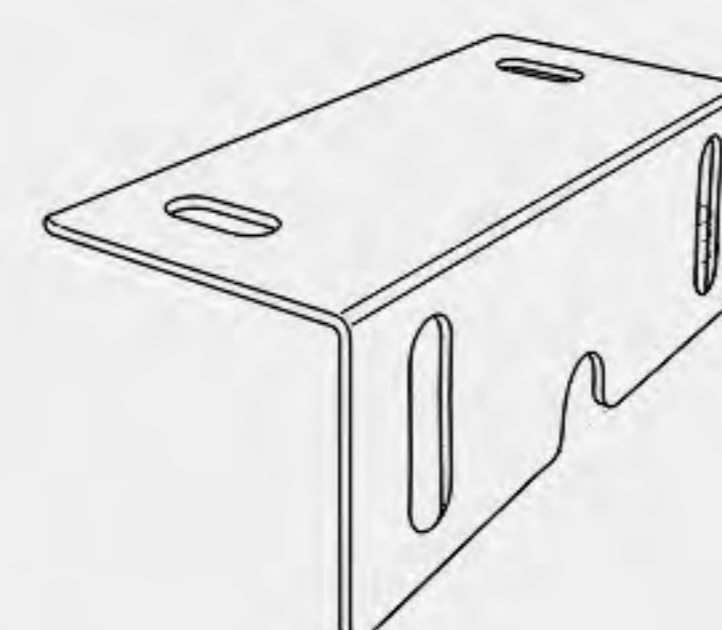


ЦВЕТОВАЯ ТЕМПЕРАТУРА, К

2700 3000 4000 5000 5700 6500

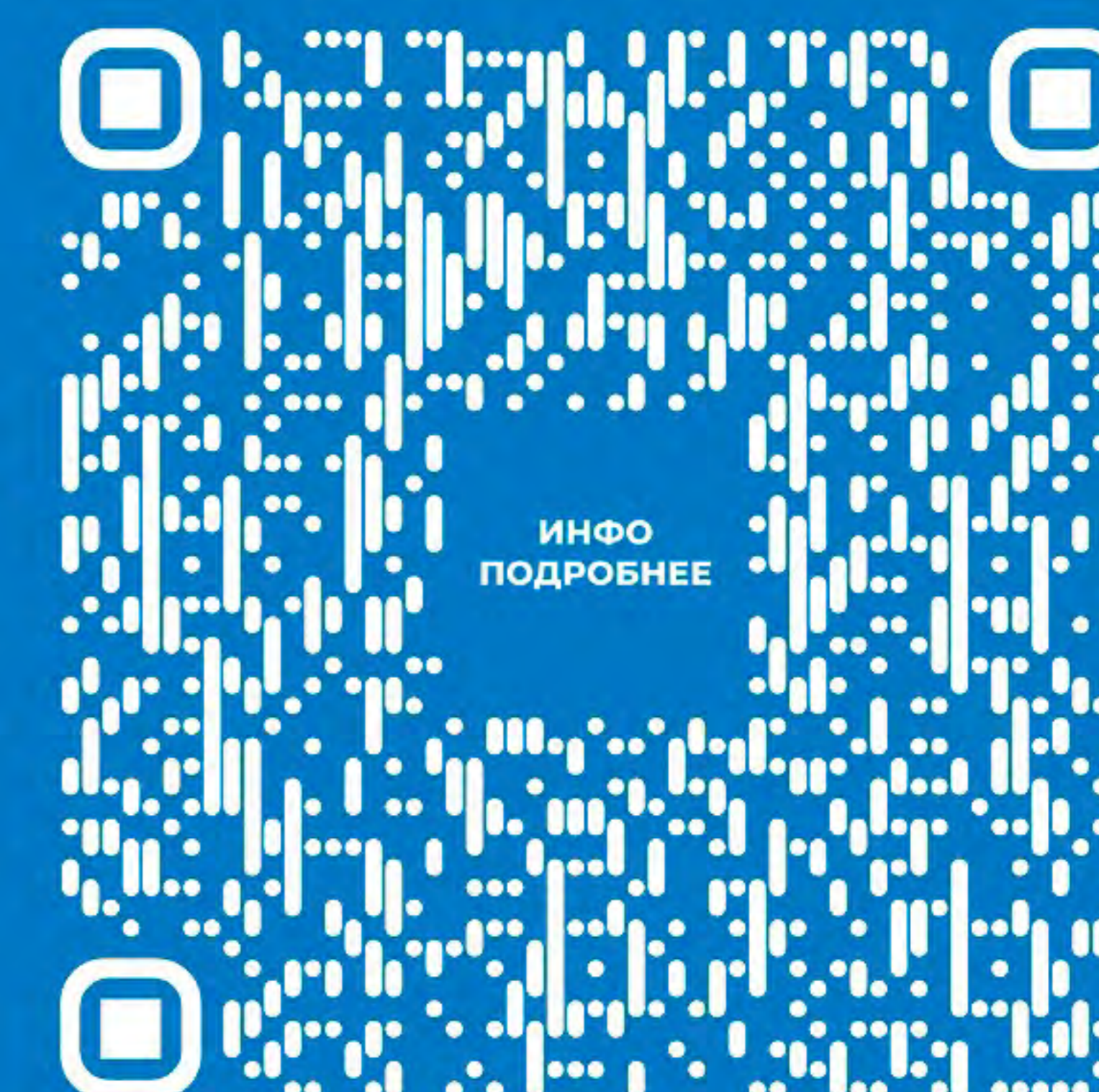
ДОПОЛНИТЕЛЬНЫЕ ОПЦИИ

КРОНШТЕЙН



Драйвер с управлением

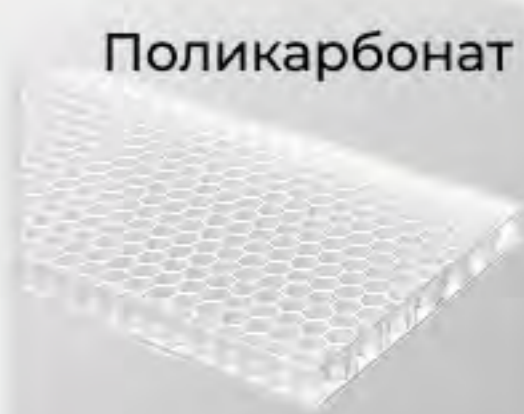
БАП



EL.LED.RETAIL.LINE.ARC



Поликарбонат



IP40



до 6 м

CRI
от 80

100 000 ч.

ГАРАНТИЯ 5 ЛЕТ

до **60** Вт

до **7 900** Лм

до **132** лм/Вт

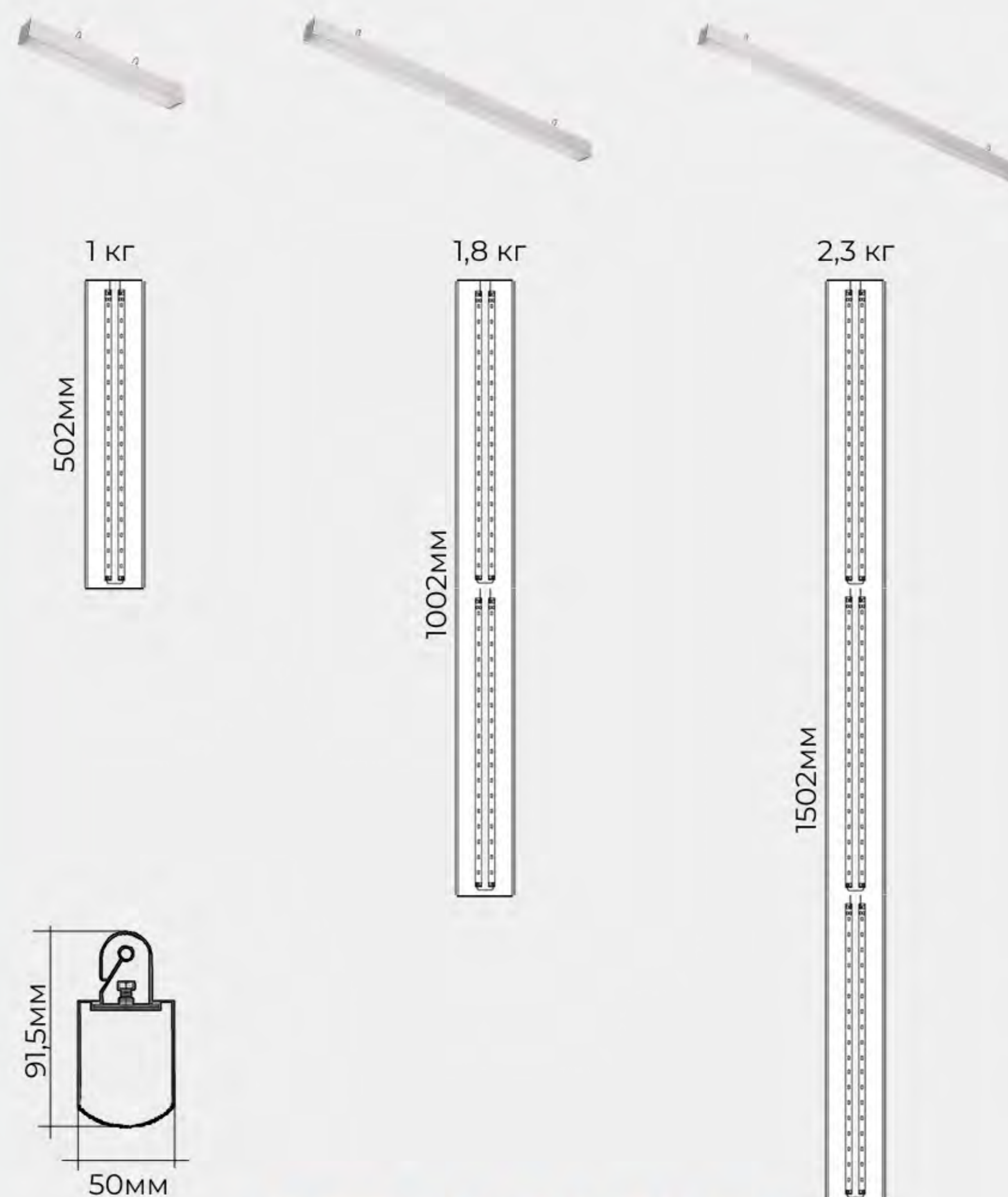


+40°



-40°

ДИАПАЗОН РАЗМЕРОВ



ОТДЕЛКА КОРПУСА

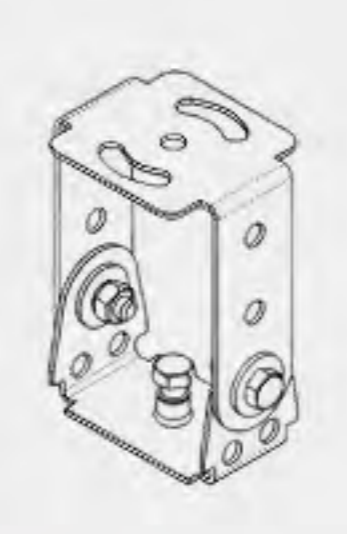
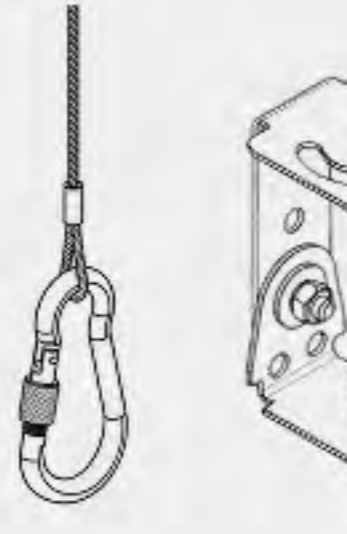
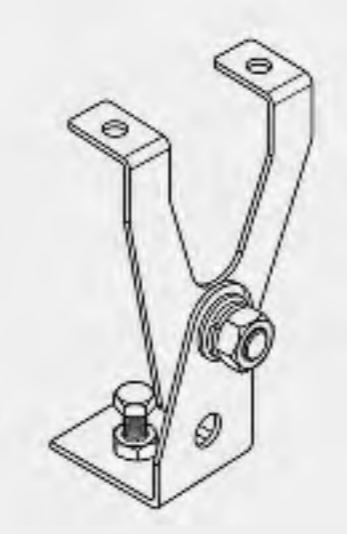
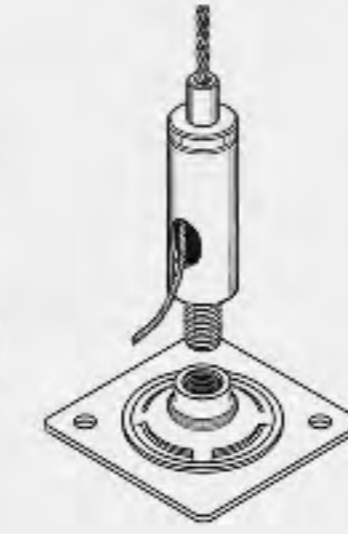
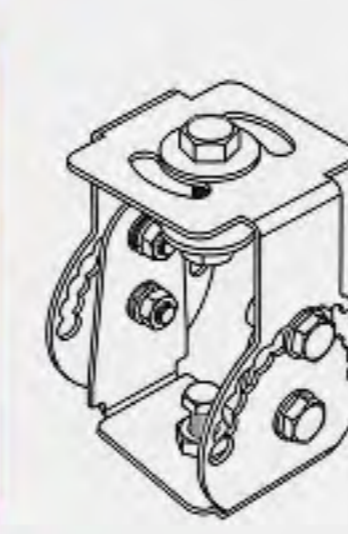
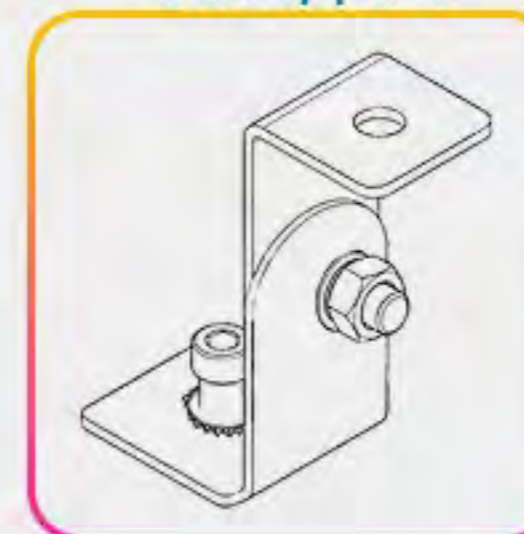
Основной
цвет
СЕРЫЙ



ДОПОЛНИТЕЛЬНЫЕ ОПЦИИ

КРОНШТЕЙНЫ

СТАНДАРТ



Драйвер
с управлением



БАП

КСС (УГОЛ РАСКРЫТИЯ)

OPAL/CLEAR



ЦВЕТОВАЯ ТЕМПЕРАТУРА, К

2700

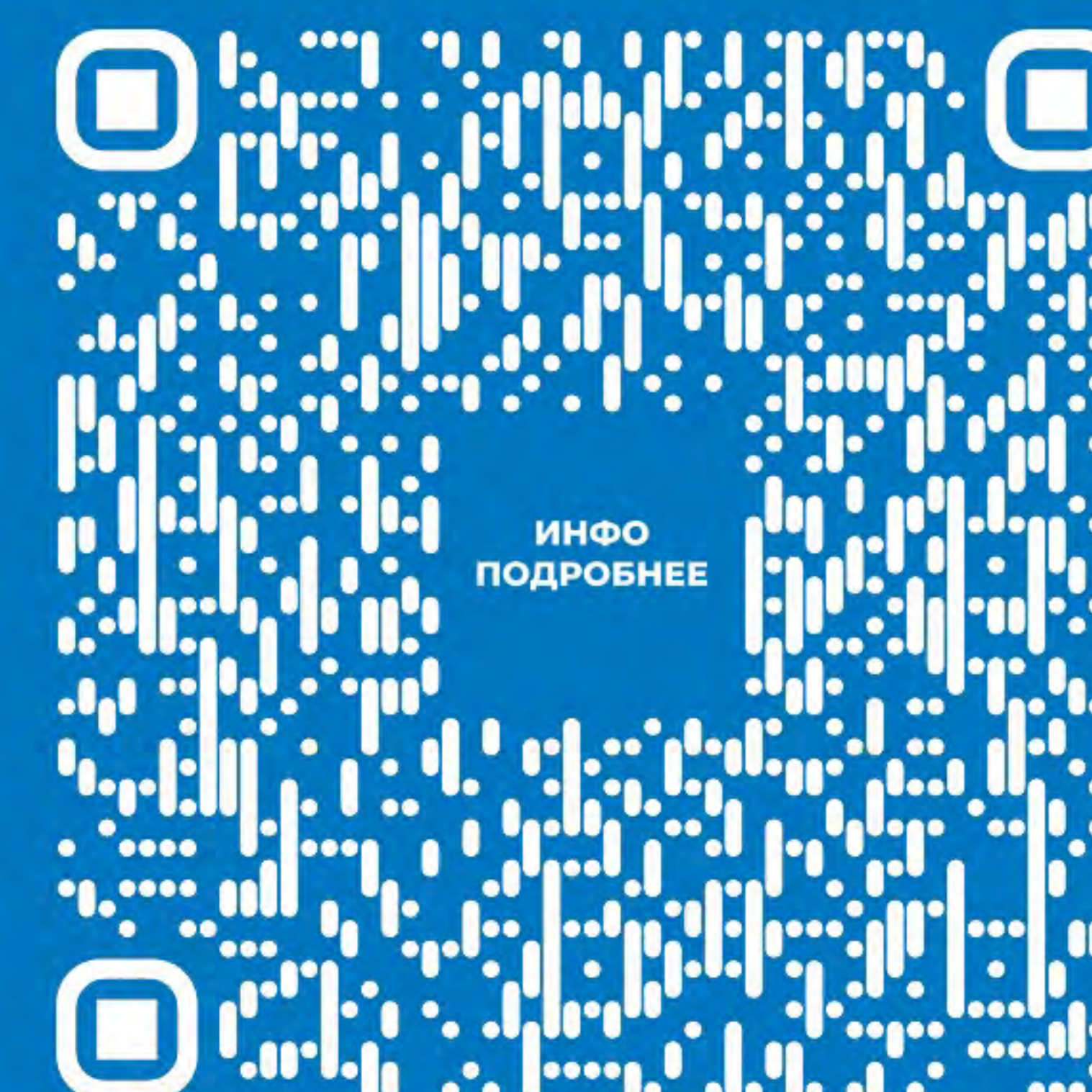
3000

4000

5000

5700

6500



ИНФО
ПОДРОБНЕЕ

EL.LED.RETAIL.LINE



Поликарбонат IP40 до 6 м CRI от 80 100 000 ч.

до **60** Вт

до **7 900** Лм

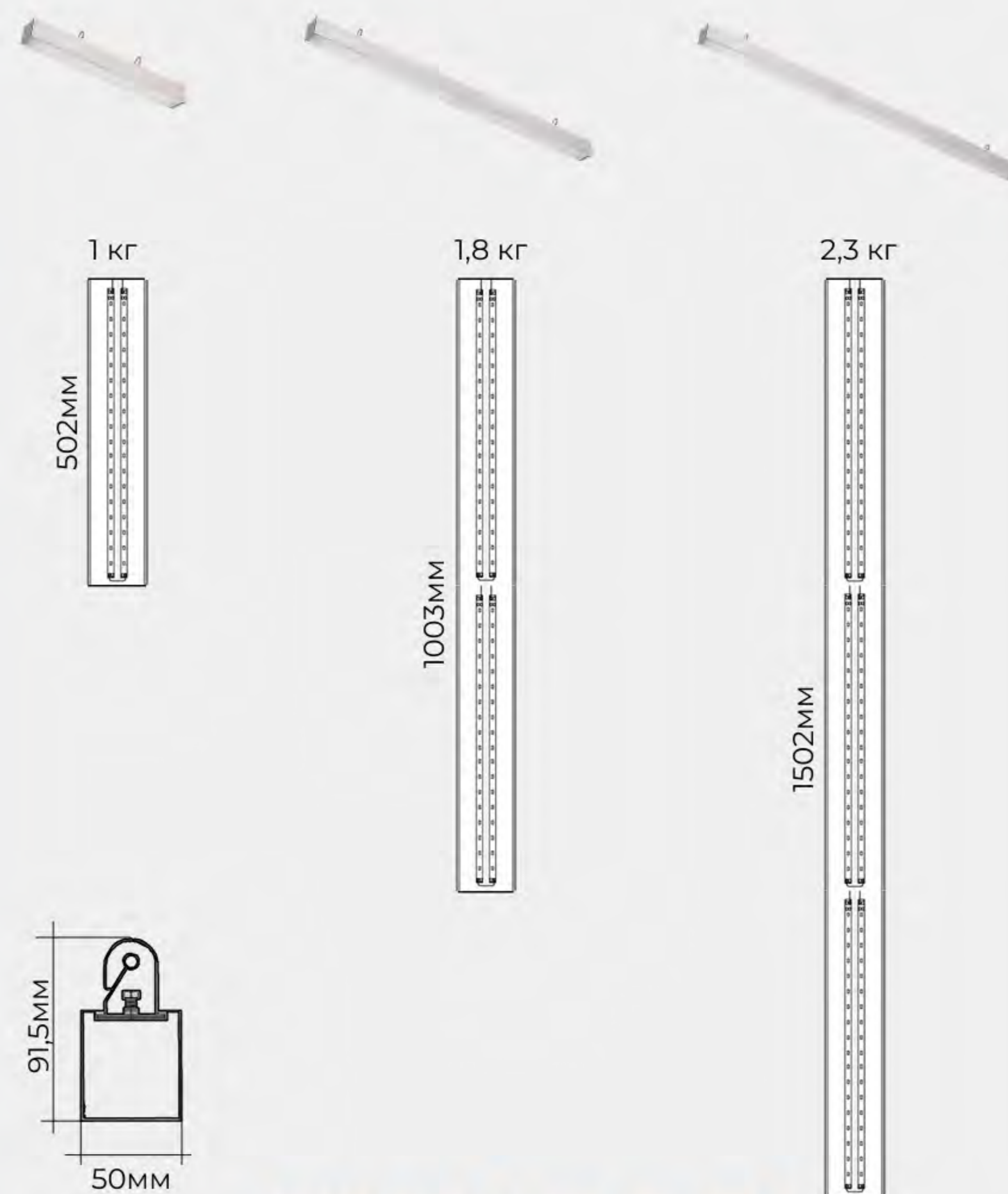
до **132** лм/Вт

ГАРАНТИЯ 5 ЛЕТ

+40°

-40°

ДИАПАЗОН РАЗМЕРОВ



ОТДЕЛКА КОРПУСА

Основной цвет: СЕРЫЙ

Al Aluminium

RAL

ДОПОЛНИТЕЛЬНЫЕ ОПЦИИ

КРОНШТЕЙНЫ

СТАНДАРТ

Драйвер с управлением

БАП

КСС (УГОЛ РАСКРЫТИЯ)



ЦВЕТОВАЯ ТЕМПЕРАТУРА, К

2700 3000 4000

5000 5700 6500



EL.LED.TERM.M7



Боросиликатная линза

IP66



до 20м

CRI
от 70

100 000 ч.

ГАРАНТИЯ 5 ЛЕТ

от **100** Вт

до **15 000** Лм

до **150** лм/Вт



+100°

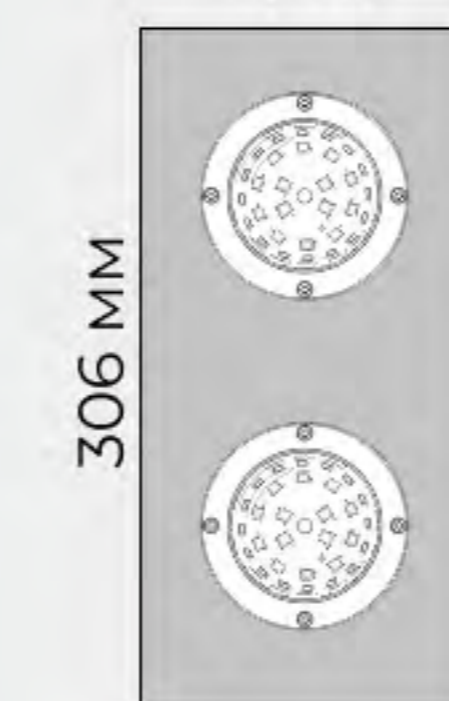


-45°

ДИАПАЗОН РАЗМЕРОВ

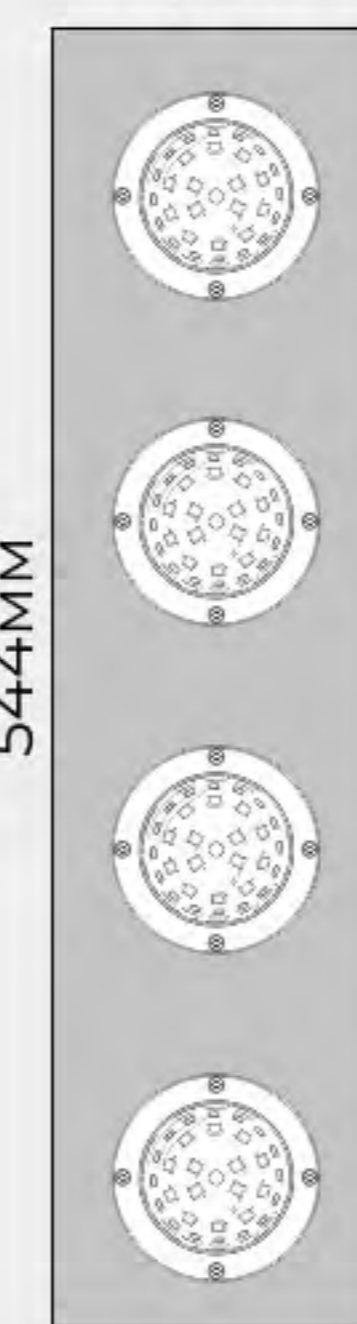


6,8 кг



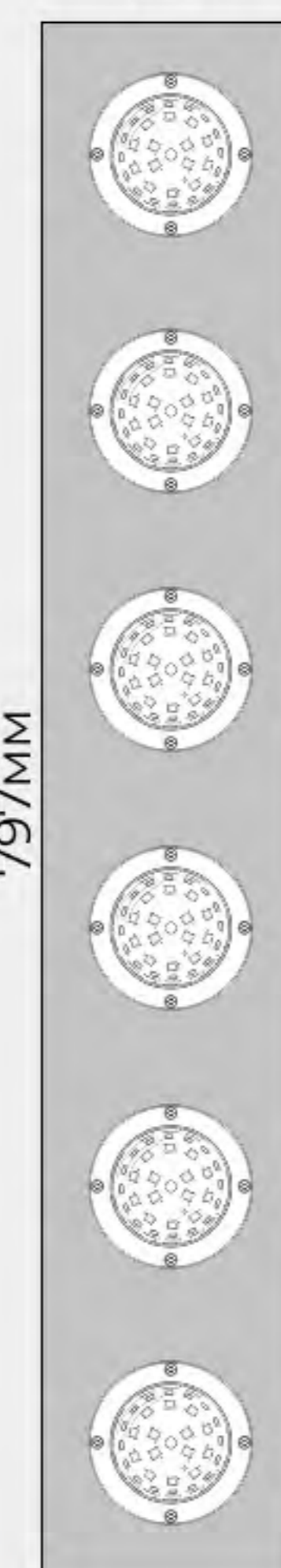
306 мм

8,9 кг

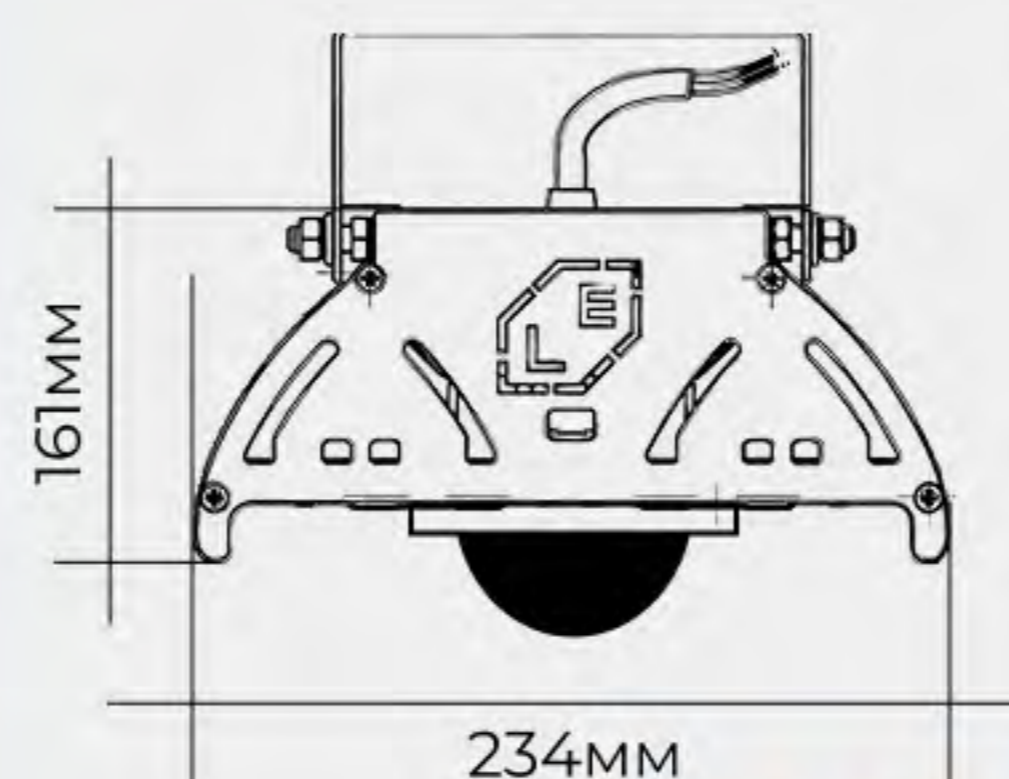


544 мм

12 кг



797 мм



161 мм

234 мм

ОТДЕЛКА КОРПУСА



Al
Aluminium

Основной цвет
серый

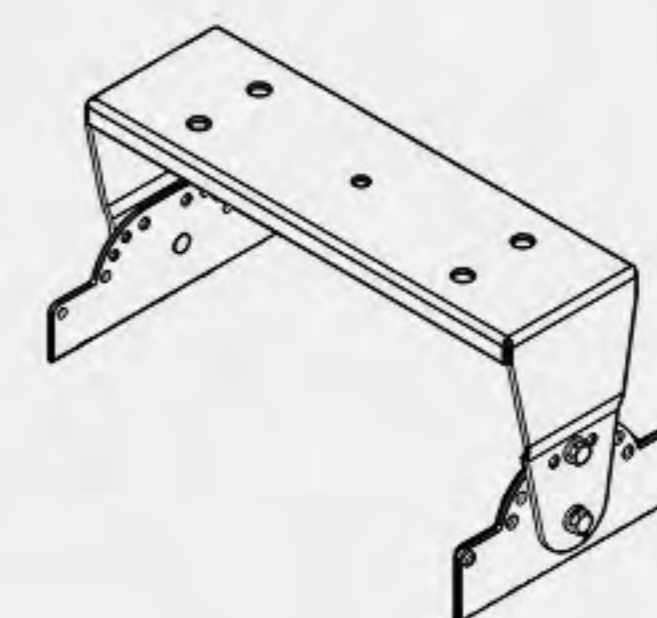
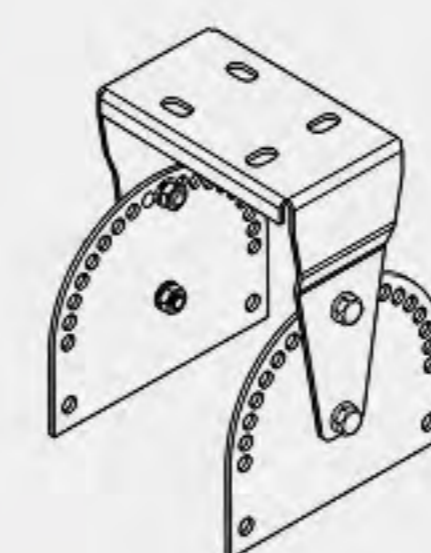
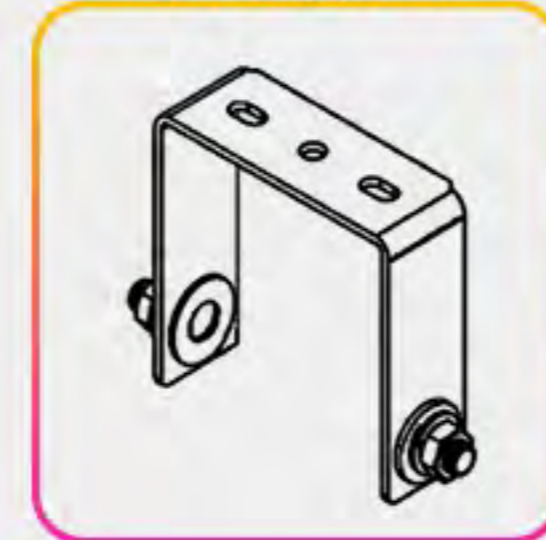


RAL

ДОПОЛНИТЕЛЬНЫЕ ОПЦИИ

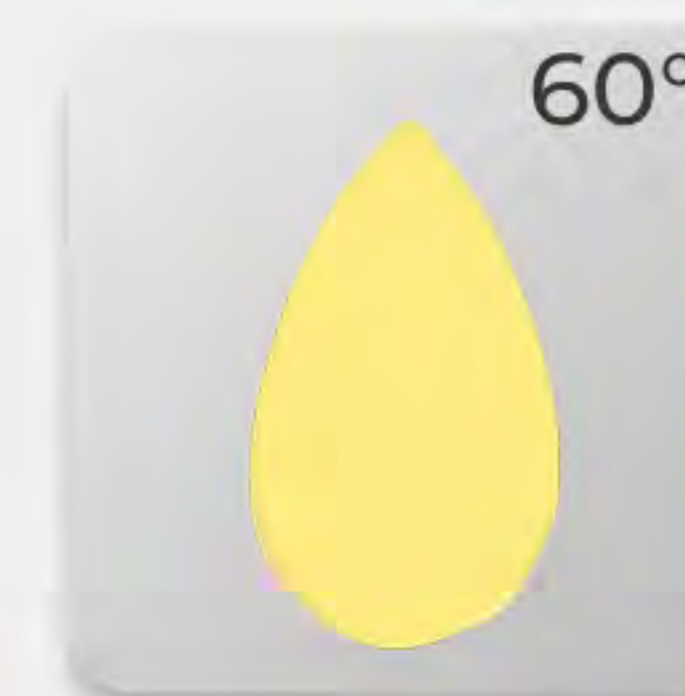
КРОНШТЕЙНЫ

СТАНДАРТ

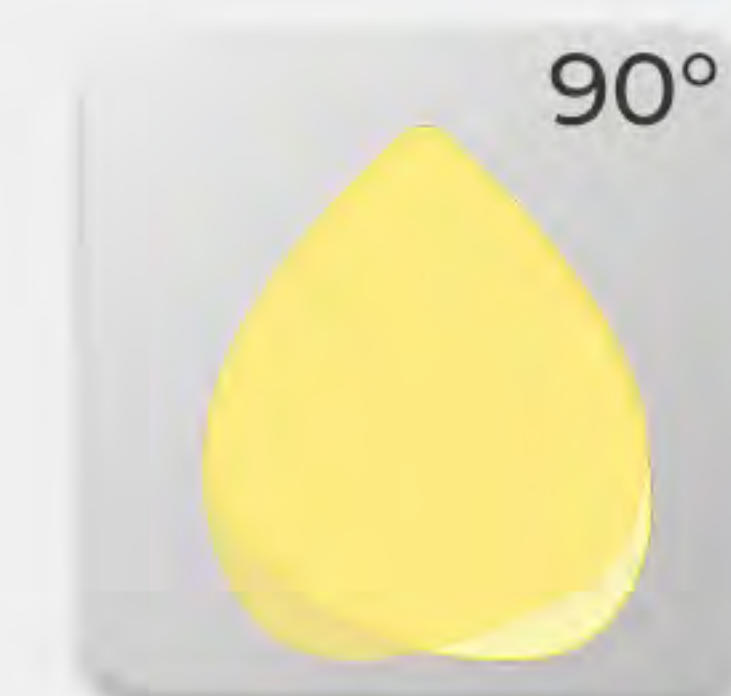


Драйвер с управлением

КСС (УГОЛ РАСКРЫТИЯ)



60°

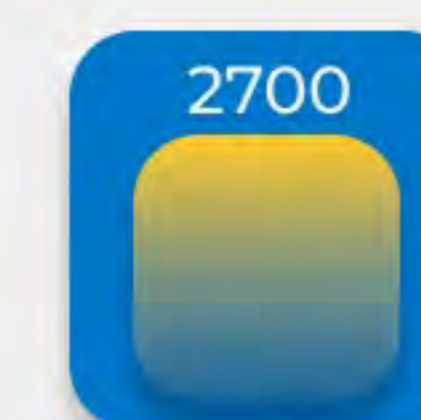


90°

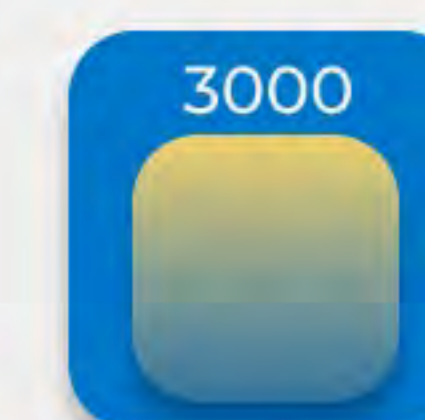


120°

ЦВЕТОВАЯ ТЕМПЕРАТУРА, К



2700



3000



4000



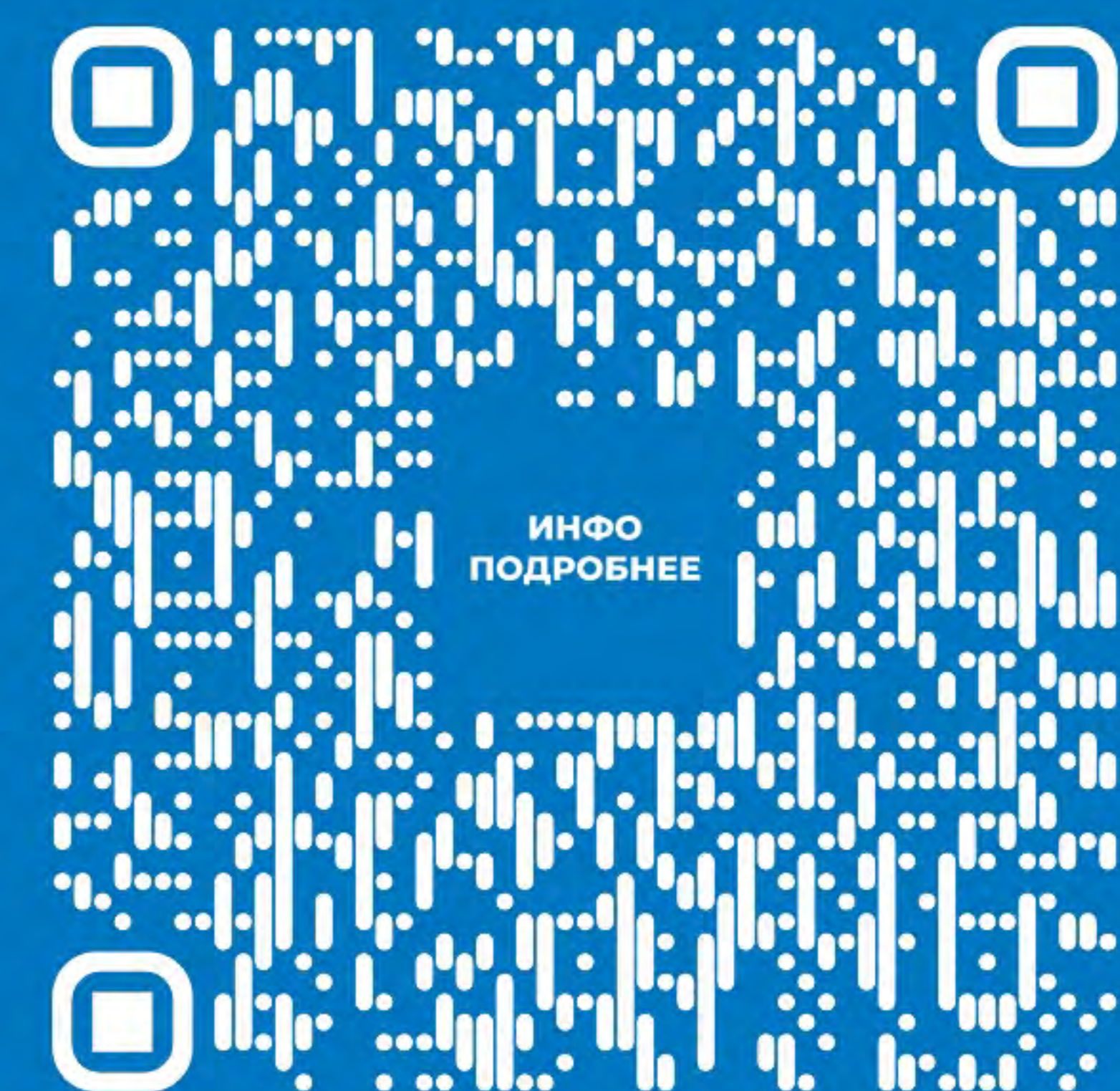
5000



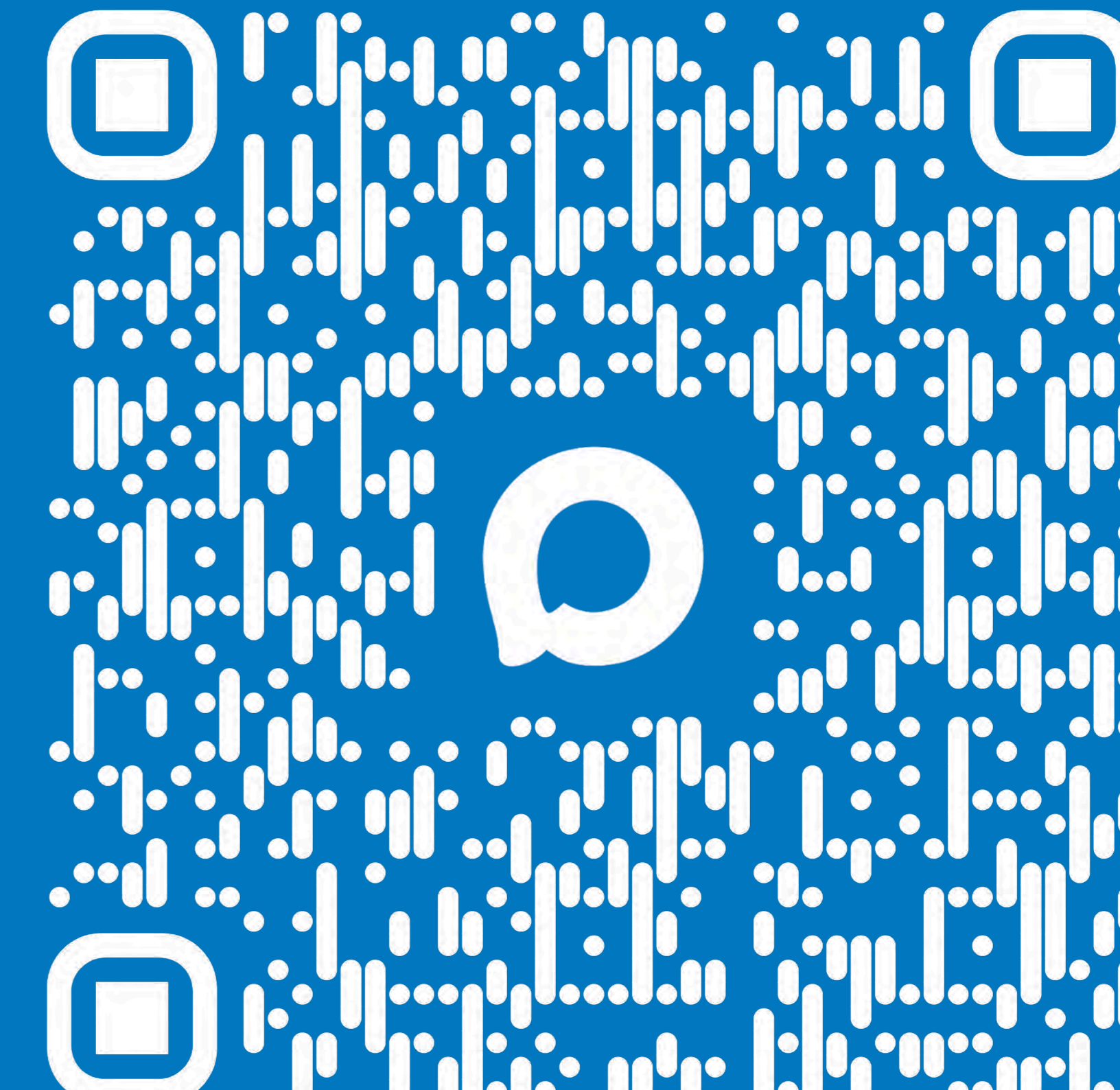
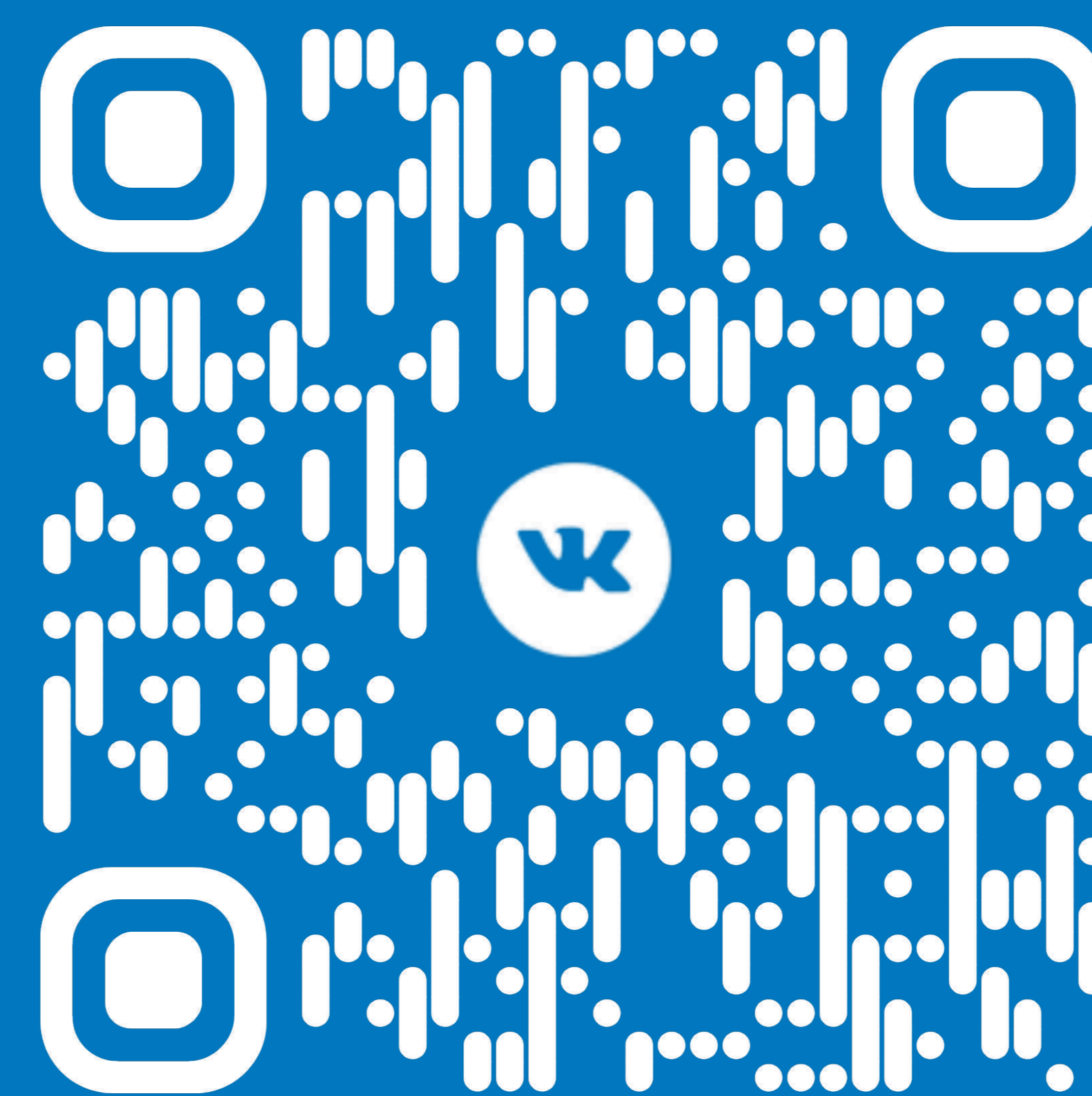
5700



6500



ИНФО
ПОДРОБНЕЕ



445037, САМАРСКАЯ ОБЛАСТЬ, Г.О. ТОЛЬЯТТИ, УЛ.ФРУНЗЕ, 14Б, ОФИС 420

8 (8482) 95-96-97 , 8 (800) 550 89 87, office@ef-light.com