

ПАСПОРТ

27.40.39-004-91049207-2019 ПС

СВЕТИЛЬНИК

EL.Led.Street.Modul.M6.40.72.840(850).LAC148x58.L28W25.IP67.220AC	
EL.Led.Street.Modul.M6.50.87.840(850).LAC148x58.L28W25.IP67.220AC	
EL.Led.Street.Modul.M6.60.103.840(850).LAC148x58.L28W25.IP67.220AC	
EL.Led.Street.Modul.M6.70.118.840(850).LAC148x58.L28W25.IP67.220AC	
EL.Led.Street.Modul.M6.80.132.840(850).LAC148x58.L28W25.IP67.220AC	
EL.Led.Street.Modul.M6.90.145.840(850).LAC148x58.L28W25.IP67.220AC	
EL.Led.Street.Modul.M6.100.158.840(850).LAC148x58.L28W25.IP67.220AC	



НАЗНАЧЕНИЕ

Светильники светодиодные серии EL.Led.Street.Modul.M6 производства ООО «ЭфЛайт» разработаны для замены светильников наружного и уличного освещения, оснащенных лампами ДРЛ, HPL-N и HQL. Светильники предназначены для общего освещения улиц, площадей, пешеходных зон, наружных периметров производственных и складских помещений, а также иных зон освещения, обеспечивая высокую цветовую различимость и комфортное освещение без мерцания.

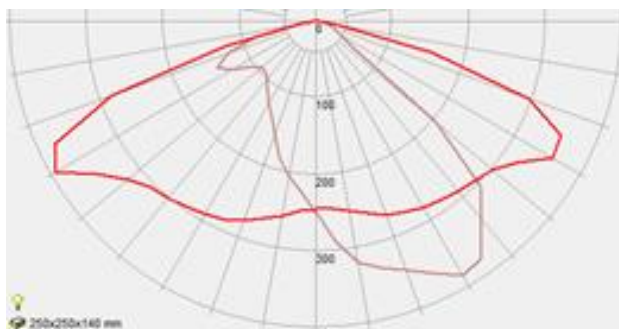
Светильник соответствует требованиям безопасности ГОСТ Р 55705- 2013, ГОСТ ИЕС 60598-1-2013, ГОСТ Р 54350-2015, ГОСТ ИЕС 60598-2-3-2017, ГОСТ 30804.3.2-2013, ГОСТ 30804.3.3-2013, ГОСТ ИЕС 61547-2013, ГОСТ ИЕС 62471-2013, ГОСТ ИЕС 62493-2014 и иным руководящим документам, а также регламенту таможенного союза.

ТЕХНИЧЕСКИЕ ХАРАКТЕРИСТИКИ

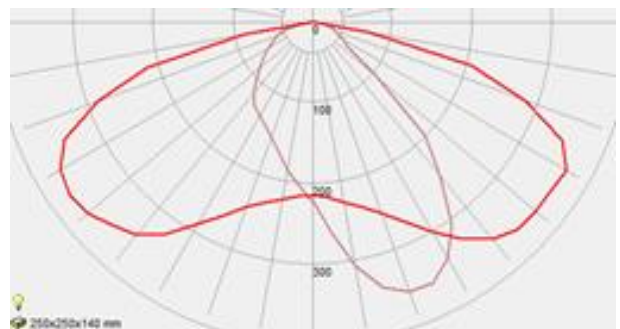
Характеристики	EL.Led.Street.Modul.M6						
	40±10%	50±10%	60±10%	70±10%	80±10%	90±10%	100±10%
- Мощность, Вт	40±10%	50±10%	60±10%	70±10%	80±10%	90±10%	100±10%
- Световой поток, Лм	7200±10%	8700±10%	10300±10%	11800±10%	13200±10%	14500±10%	15800±10%
- Коэффициент мощности, cosφ	0,98						
- Коэффициент полезного действия, %	92...94						
- Коэффициент пульсаций светового потока, %	< 1						
- Цветовая температура, К.	4000 (5000)						
- Индекс цветопередачи, Ra.	>80						
- Рабочая температура, С	-40 / +50 (-60 / +50)*						
- Светораспределяющая линза	Широкая боковая (148x58), Широкая боковая (156x59)						
- Класс энергоэффективности	А						
- Степень защиты светильника, IP	67						
- Масса светильника не более, кг.	4,5						
- Срок эксплуатации светильника, ч.	60 000 ÷ 100 000**						
- Габаритные размеры, LxВxН, мм	525x251x80						

* - рабочий режим эксплуатации: от -40°С до +50°С, в скобках указан предельный режим эксплуатации. Технические характеристики светильника полностью соответствуют табличным значениям только при его эксплуатации в рабочем режиме

** - в зависимости от применяемого ИПС



Широкая боковая (148x58)



Широкая боковая (156x59)

Рисунок 1 - КСС светильника в двух меридиональных плоскостях: 0-180 и 90-270.

УСТРОЙСТВО

На внутреннем основании корпуса 1 смонтированы светодиодные модули и линзы 2. Линзы выполнены из ударопрочного поликарбоната, устанавливаются поверх светодиодных модулей и фиксируются винтами по периметру, герметизация осуществляется силиконовым уплотнителем по периметру линзы. Светильник оснащен поворотным кронштейном 3.

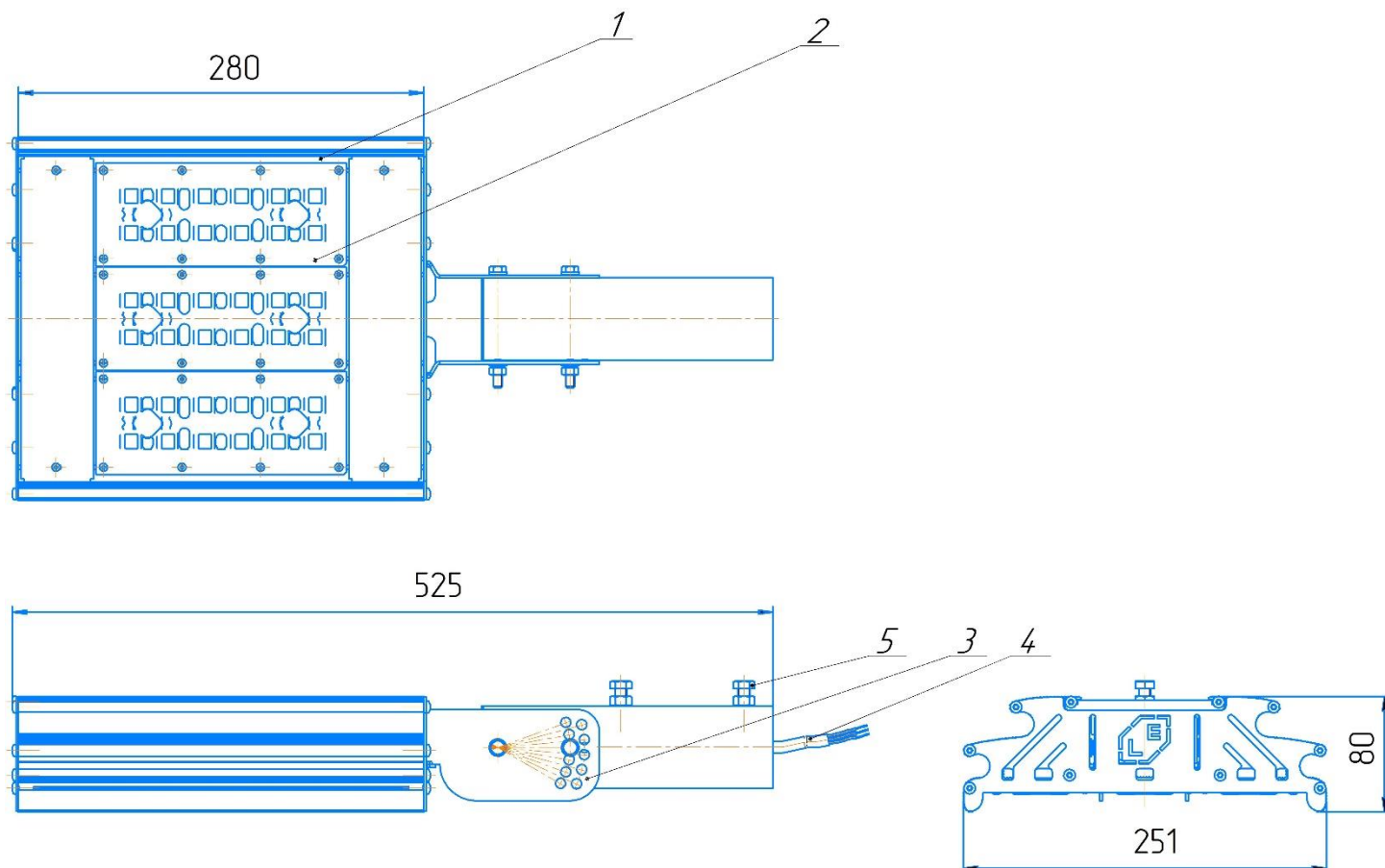


Рисунок 2 – Конструкция светильника

МОНТАЖ И ПОДКЛЮЧЕНИЕ

1. Распаковать светильник и убедиться в его комплектности.
2. Перед подключением светильника убедиться в соответствии напряжения питающей сети ~230В и наличии защитного устройства в цепи (автоматический выключатель на ТП).
3. Подвести, подключить провода электропитания к соответствующим проводам кабеля 4.
4. Установить светильник на трубу и зафиксировать крепежными болтами 5.

Нарушение правил установки угрожает безопасной эксплуатации изделия и влечет утрату гарантийных обязательств.

Внимание! Эксплуатация светильников без заземления не допускается!

ОБСЛУЖИВАНИЕ

Очистка линз светильника от загрязнений и пыли производится безворсовой тканью без применения абразивных материалов и растворителей.

КОМПЛЕКТНОСТЬ

Светильник, шт.	1
Упаковка, шт.	1
Паспорт, шт.	1

МЕРЫ БЕЗОПАСНОСТИ

Все работы по монтажу и обслуживанию светильника должны производиться только при отключенной электрической сети.

Светильник должен быть заземлен по ГОСТ 12.2.007.0.-75.

УСЛОВИЯ ЭКСПЛУАТАЦИИ

Эксплуатация светильника производится в соответствии с «Правилами технической эксплуатации электроустановок потребителей».

Для нормальной эксплуатации осветительного прибора подача электроэнергии должна осуществляться в пределах min 170 В — max 264 В.

Дата выпуска: _____ Контролер ОТК: _____

СВИДЕТЕЛЬСТВО О ПРИЕМКЕ

Светильник серии EL.Led.Street.Modul сертифицирован ЕАЭС RU С-RU.HB26.B.00092/19, ЕАЭС N RU Д-RU.HB11.B.06893/20 соответствует требованиям ТУ 27.40.39-004-91049207-2019 и признан годным для эксплуатации.

ГАРАНТИЙНЫЕ ОБЯЗАТЕЛЬСТВА

Изготовитель гарантирует соответствие светильника требованиям технических условий при соблюдении условий эксплуатации, транспортирования, хранения и монтажа.

Гарантийный срок эксплуатации светильника 60 месяцев.

Производитель обязуется безвозмездно (за исключением почтовых и иных затрат на доставку) обменять или отремонтировать вышедший из строя светильник. При нарушении условий эксплуатации и монтажа светильники замене и ремонту по гарантии не подлежат.

При обнаружении неисправностей в период гарантийных обязательств обращаться по адресу: 445000, Самарская обл., г. Тольятти, ул. Индустриальная, д.9. офис 325.

тел./факс: (8482) 95-96-97

Внимание!

Компания оставляет за собой право вносить любые изменения в выпускаемую ею продукцию без предварительного уведомления в этом, не ухудшая параметры изделия.

Дата продажи: _____ Продавец: _____