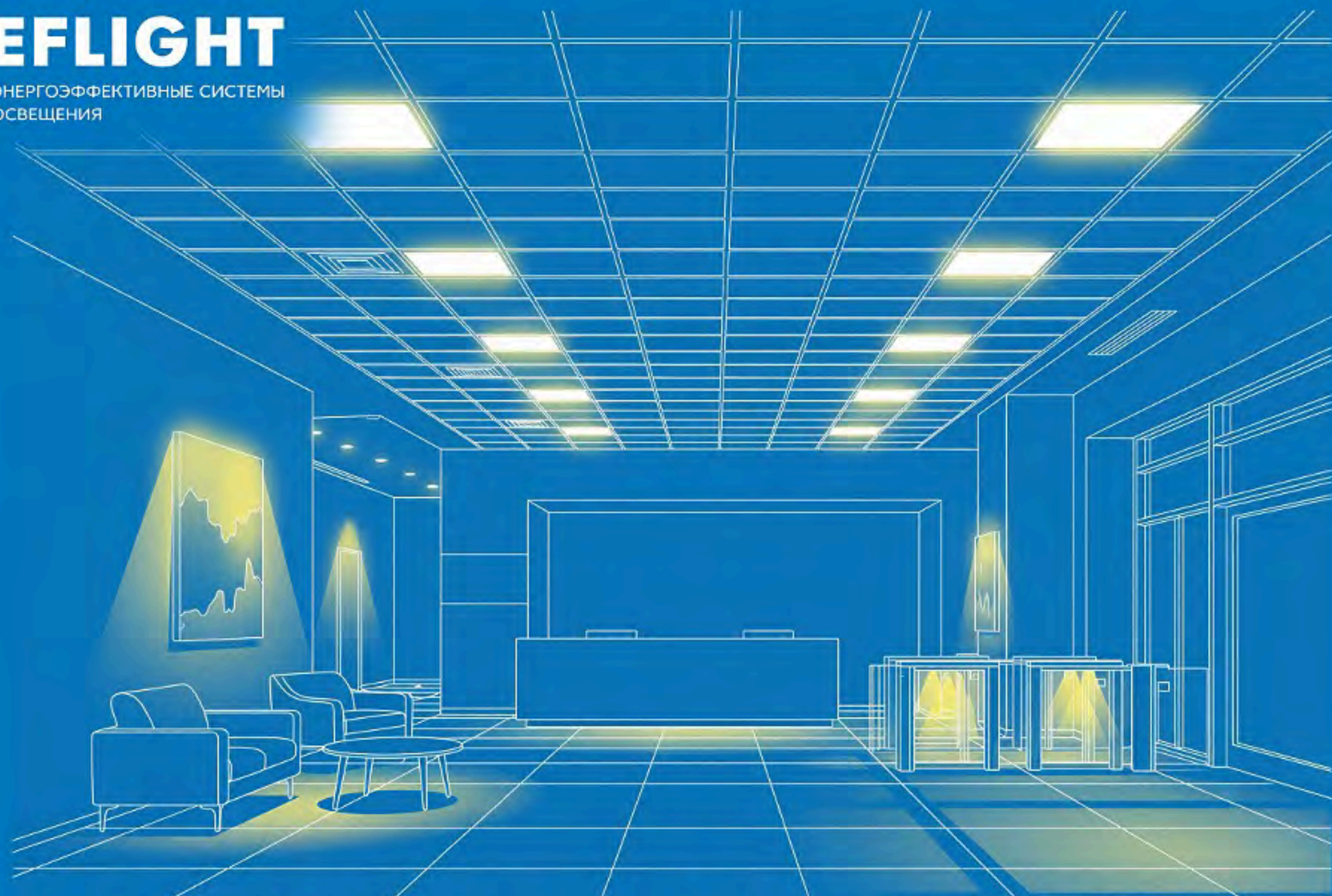




EFLIGHT

ЭНЕРГОЭФФЕКТИВНЫЕ СИСТЕМЫ
ОСВЕЩЕНИЯ



ОСВЕЩЕНИЕ ОФИСОВ, ШКОЛ, ЖКХ

Компания-производитель светотехнической продукции EFLIGHT с 2011 года создает и внедряет энергоэффективные и энергосберегающие системы освещения для промышленных предприятий, общественных и административных зданий, торговых комплексов, спортивных сооружений, медицинских учреждений, уличного и магистрального освещения.

- ▶ **Собственное конструкторское бюро;**
- ▶ **Производственная площадка в г. Тольятти Самарской области;**
- ▶ **Гарантия на светотехнику от 5 лет, монтажные услуги 2 года;**
Среди реализованных проектов компании EFLIGHT объекты ПАО «Газпром», ПАО «Т-Плюс», ПАО «Транснефть», ПАО «Уралмашзавод», ГК «Роскосмос», ГК «Росатом» и других крупнейших российских компаний;
- ▶ **Постоянный партнёр УК «ТАТНЕФТЬ - НЕФТЕХИМ» (НЗГШ (Нижнекамский Завод Грузовых Шин));**
- ▶ **Постоянный партнёр АО «АвтоВАЗ».**

Условия сотрудничества обсуждаются индивидуально. Специалисты EFLIGHT готовы решить любую вашу задачу в области эффективного энергосбережения.

СОБСТВЕННЫЙ
ПРОИЗВОДСТВЕННЫЙ
КОМПЛЕКС



СОБСТВЕННОЕ
ПРОЕКТНОЕ
УПРАВЛЕНИЕ



СОБСТВЕННАЯ
СВЕТОТЕХНИЧЕСКАЯ
ЛАБОРАТОРИЯ



ВЫСОКО-
КВАЛИФИЦИРОВАННЫЕ
СОТРУДНИКИ



СОБСТВЕННОЕ
ЭЛЕКТРОМОНТАЖНОЕ
УПРАВЛЕНИЕ



СОБСТВЕННОЕ
БЮРО
РАЗРАБОТОК




EFLIGHT

ЦЕЛИ И ЗАДАЧИ МОДЕРНИЗАЦИИ СИСТЕМ ОСВЕЩЕНИЯ

до **75%**

**СНИЖЕНИЕ ЗАТРАТ
НА ПОТРЕБЛЯЕМУЮ ЭНЕРГИЮ**
сокращение энергопотребления
до 75% на освещении



НОРМАТИВНЫЕ АКТЫ
соблюдение норм
освещённости общих зон,
проходов, проездов
(задаются СНиПами,
ГОСТами, СанПиНами)



**ОБЕСПЕЧЕНИЕ
ПОЖАРОБЕЗОПАСНОСТИ**
светильники не нагреваются



**СНИЖЕНИЕ КОЛИЧЕСТВА
РЕМОНТОВ И
ТЕХОБСЛУЖИВАНИЯ**
не требуется замена
расходных комплектующих



НОРМАТИВНЫЕ АКТЫ
соблюдение норм
освещённости общих зон,
проходов, проездов
(задаются СНиПами,
ГОСТами, СанПиНами)



**УЛУЧШЕНИЕ
ЦВЕТОПЕРЕДАЧИ
И ИМИДЖЕВОГО
ЭФФЕКТА ОСВЕЩЕНИЯ**

АЛГОРИТМ РАБОТЫ EFLIGHT

оценка существующего электроосвещения и электрических сетей освещения предприятия

подготовка решения по модернизации освещения с подбором оборудования и светильников

подготовка светотехнических расчетов с расстановкой осветительного оборудования

подготовка сметной стоимости проекта

подбор и разработка цифровых решений по управлению освещением с возможностью масштабирования на другие инженерные коммуникации

при выполнении данных мероприятий специалисты ООО «ЭФЛАЙТ» готовы прибыть на объекты модернизации и организовать совместную работу со службами предприятий для получения более точного результата.

РАЗРЕШИТЕЛЬНЫЕ ДОКУМЕНТЫ В ЧАСТИ ЭЛЕКТРОМОНТАЖНЫХ И ПРОЕКТНЫХ РАБОТ



членство в СРО и право на проектирование объектов



членство в СРО и право на выполнение работ по строительству, реконструкции, капитальному ремонту объектов

ОСВЕЩЕНИЕ ОФИСОВ, ШКОЛ, ЖКХ



Это самая массовая категория, где приоритетом является эргономика, санитарная безопасность и комфорт для длительного пребывания людей. Основные документы: СП 52.13330.2016, СП 256.1325800.2016 (для электроустановок зданий) и СанПиН 1.2.3685-21.

ОФИСЫ И АДМИНИСТРАТИВНЫЕ ЗДАНИЯ



UGR (Unified Glare Rating)

UGR — показатель дискомфорта от бликов, который ограничивает блики от светильников на экранах мониторов.



УПРАВЛЕНИЕ СВЕТИЛЬНИКАМИ

Требуется раздельное управление рядами светильников, расположенными параллельно окнам, для эффективного использования дневного света (энергосбережение).



СВЕТИЛЬНИК С ВЕРХНИМ СВЕТОМ

Рекомендуется использовать светильники, направляющие часть света вверх (на потолок), чтобы снизить контраст между ярким экраном и темным потолком.

ШКОЛЫ И ОБРАЗОВАТЕЛЬНЫЕ УЧРЕЖДЕНИЯ



ПУЛЬСАЦИЯ СВЕТОВОГО ПОТОКА

Должна быть минимальной (менее 1-5%), так как мерцание люминесцентных ламп старого типа вызывало головные боли и быструю утомляемость у детей. LED-решения полностью решают эту проблему.



ЦВЕТОВАЯ ТЕМПЕРАТУРА

Рекомендуется нейтральный белый свет (4000К), для младших классов допускается более теплый (3000К) для создания спокойной атмосферы. Для лабораторий и мастерских может использоваться более холодный свет (5000К).



ОСВЕЩЕНИЕ КЛАССНОЙ ДОСКИ

Это должны быть специальные настенные светильники с асимметричной кривой силы света, которые освещают доску равномерно и не создают "зеркального блика" для сидящих за партами.

ЖКХ (жилые зоны и общедомовые помещения)



ОБЩЕДОМОВЫЕ ПРОСТРАНСТВА

На первый план выходит энергоэффективность и безопасность. Активно применяются датчики движения и присутствия, так как люди находятся в этих зонах непродолжительное время.



ПРИДОМОВЫЕ ТЕРРИТОРИИ

Освещение должно не только обеспечивать безопасность пешеходов, но и не нарушать комфортный темновой режим жильцов нижних этажей (ограничение по высоте установки и направленности света).



АВАРИЙНЫЕ ПУТИ

Обязательно наличие эвакуационного освещения на лестничных клетках и в коридорах, питающегося от автономных источников.

ОСВЕЩЕНИЕ ПОМЕЩЕНИЙ ОБЩЕСТВЕННЫХ, ЖИЛЫХ И ВСПОМОГАТЕЛЬНЫХ ЗДАНИЙ

раздел 7.3 СП 52.13330.2016, Таблица 4.2 и Приложение К

Тип помещения	Плоскость нормирования (высота от пола, м)	Средняя освещенность, ЛК
Административные здания (офисы)	Рабочие комнаты, кабинеты (с ПК)	400 – 500
	Конференц-залы, переговорные	300 – 500
	Читальные залы библиотек	300 – 500
	Коридоры, холлы	100 – 150
Общеобразовательные организации (классы, аудитории)	Классные доски	500
	Рабочие столы, парты	400 – 500
	Кабинеты информатики, физики, химии, черчения	400 – 500
	Спортивные залы школ	200 – 300
	Актовые залы, зрительные залы	150 – 300
	Групповые, игровые	300 – 400
	Спальни	75 – 150
Медицинские организации	Операционные (общее освещение)	500 – 750
	Смотровые, процедурные кабинеты	400 – 500
	Палаты	100 – 200
Жилые здания (общие помещения)	Лестничные клетки, поэтажные коридоры	50 – 100
	Лифтовые холлы	50 – 75
	Вестибюли	100 – 150
	Придомовая территория (основные проходы)	10 – 20

EL.LED.INDUSTRY.AL



Опал IP65 до 5м CRI от 80 100 000 ч.

до 60 Вт

до 6120 Лм

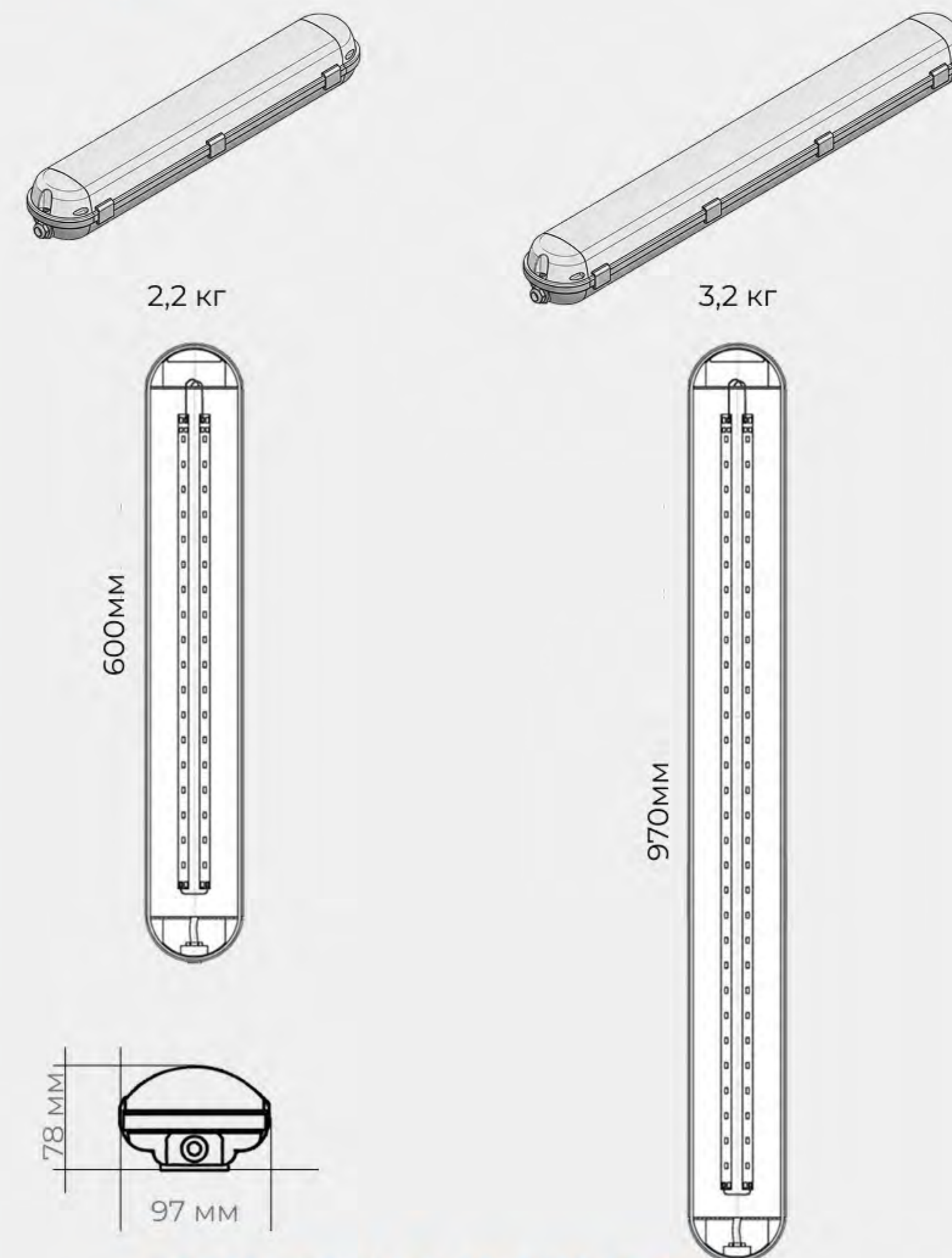
до 119 лм/Вт

ГАРАНТИЯ 5 ЛЕТ

+40°

-40°

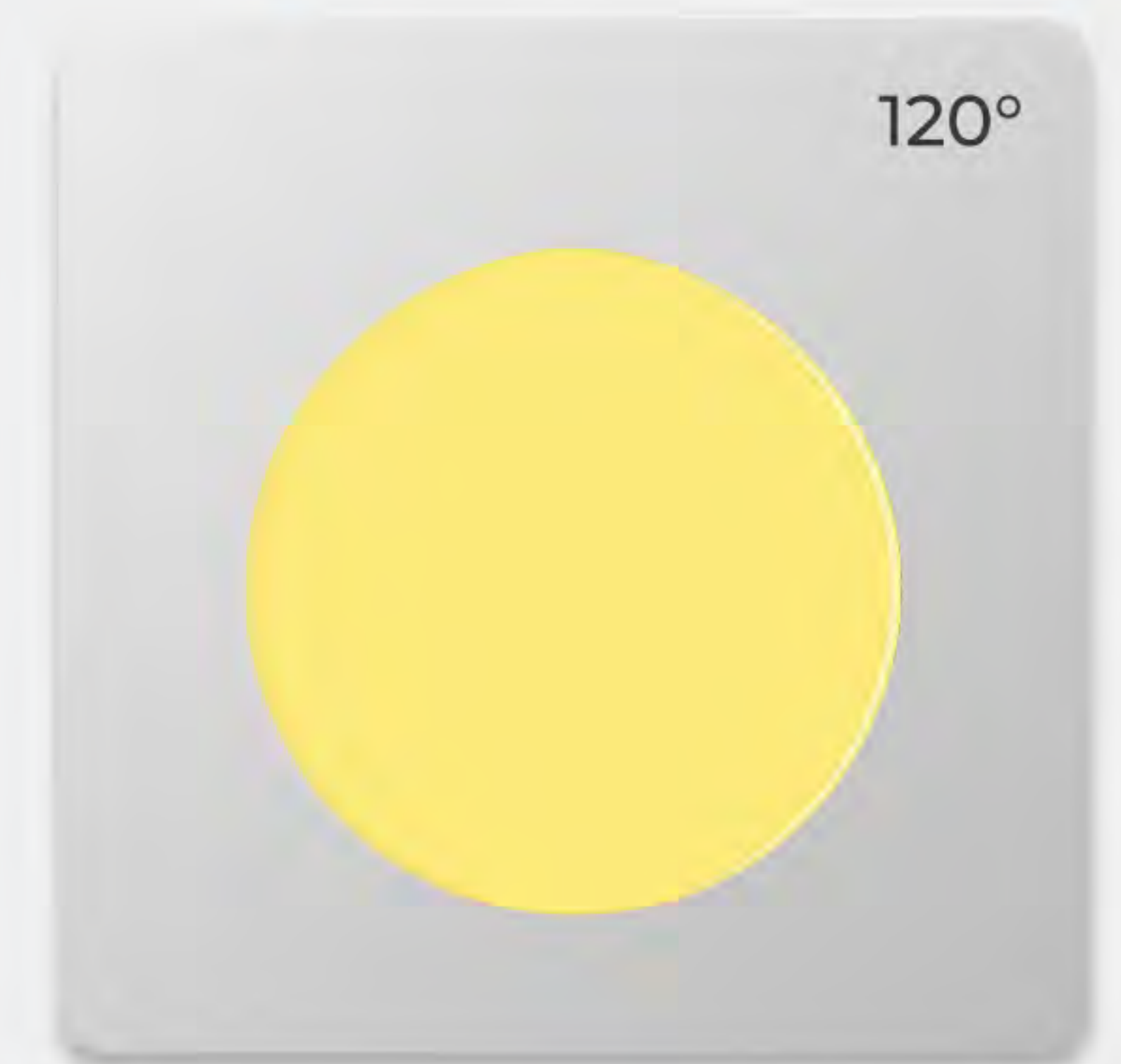
ДИАПАЗОН РАЗМЕРОВ



ОТДЕЛКА КОРПУСА

Поликарбонат Основной цвет: AI Aluminium, СЕРЫЙ

КСС (УГОЛ РАСКРЫТИЯ)

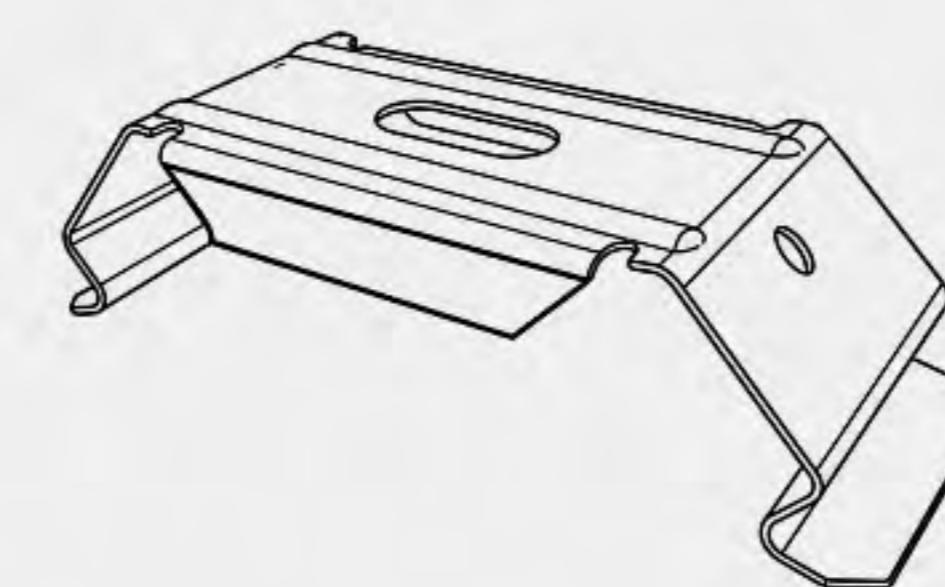


ЦВЕТОВАЯ ТЕМПЕРАТУРА, К

2700 3000 4000 5000 5700 6500

ДОПОЛНИТЕЛЬНЫЕ ОПЦИИ

КРЕПЛЕНИЕ



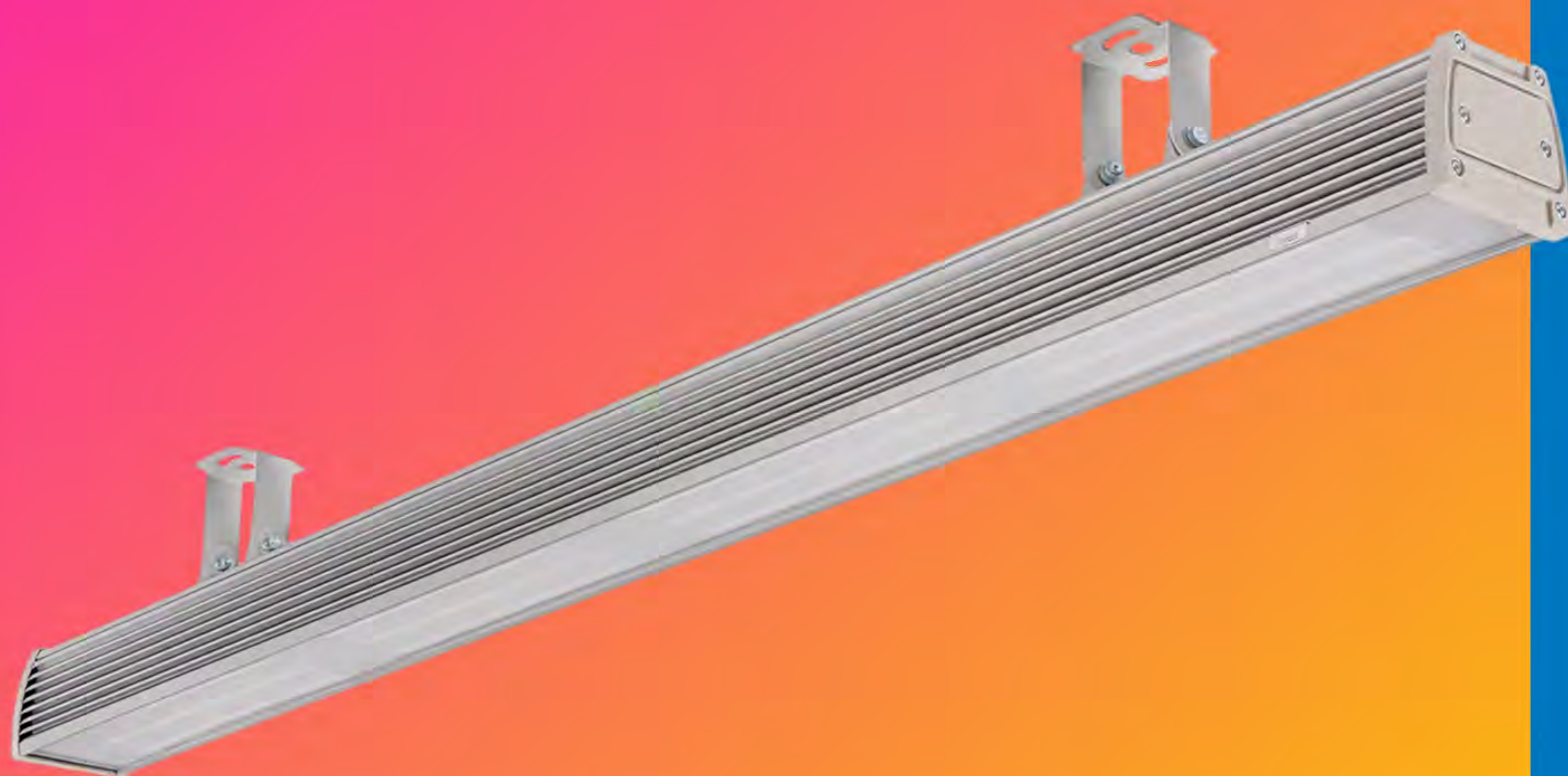
✓ Драйвер с управлением

✓ БАП



ИНФО ПОДРОБНЕЕ

EL.LED.INDUSTRY.LINE



Поликарбонат

IP65

до 10м

CRI
от 80

100 000 ч.

до **180** Вт

до **27 300** Лм

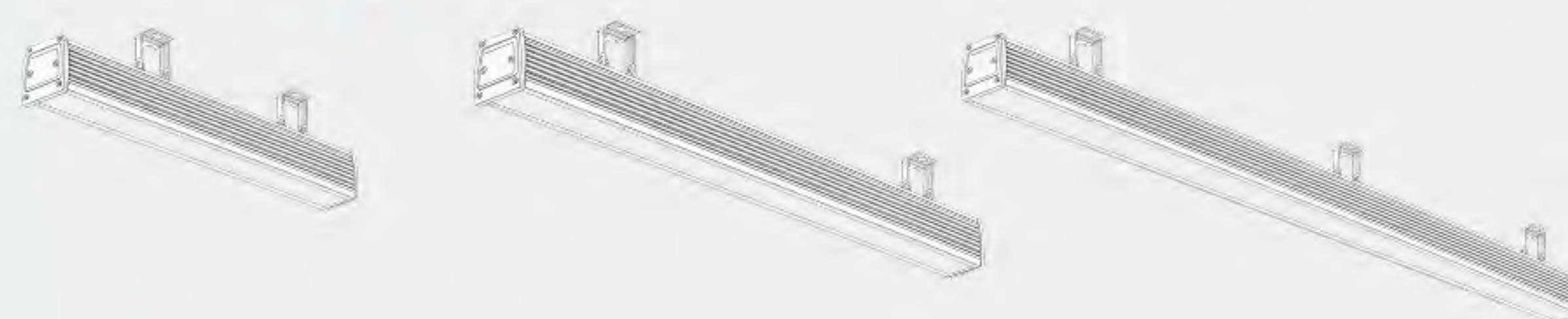
до **154** лм/Вт

ГАРАНТИЯ 5 ЛЕТ

+40°

-20°

ДИАПАЗОН РАЗМЕРОВ



2,2 кг

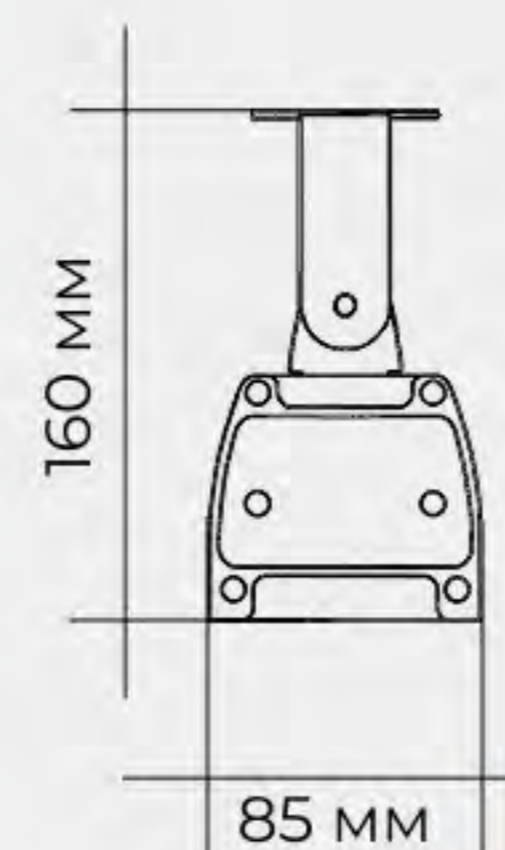
3,8 кг

8,5 кг

585мм

1050мм

1532мм



ОТДЕЛКА КОРПУСА

Основной
цвет
СЕРЫЙ

Al
Aluminium

RAL

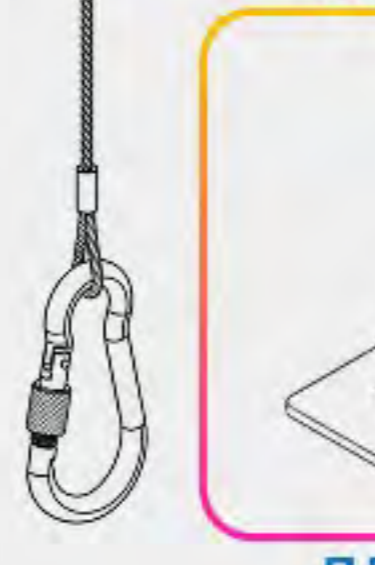
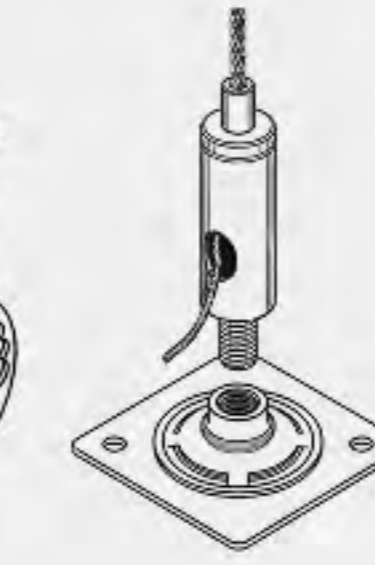
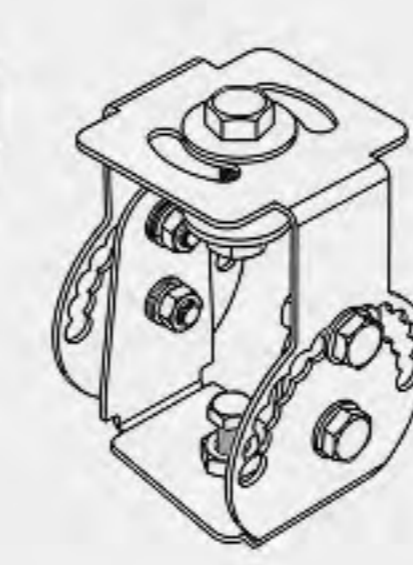
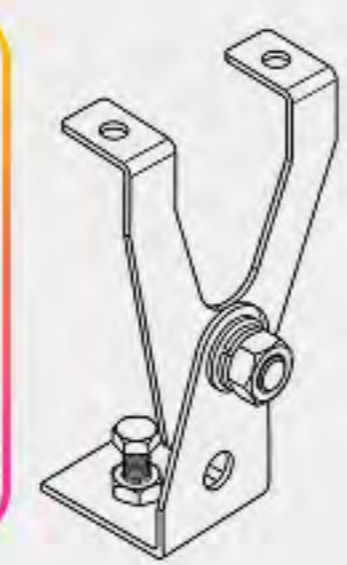
ДОПОЛНИТЕЛЬНЫЕ ОПЦИИ

КРОНШТЕЙНЫ

СТАНДАРТ



ОТ 50 CM



СТАНДАРТ

ДЛЯ 50 CM

✓ Драйвер
с управлением

✓ БАП

КСС (УГОЛ РАСКРЫТИЯ)

ОПАЛ/CLEAR



ЦВЕТОВАЯ ТЕМПЕРАТУРА, К

2700

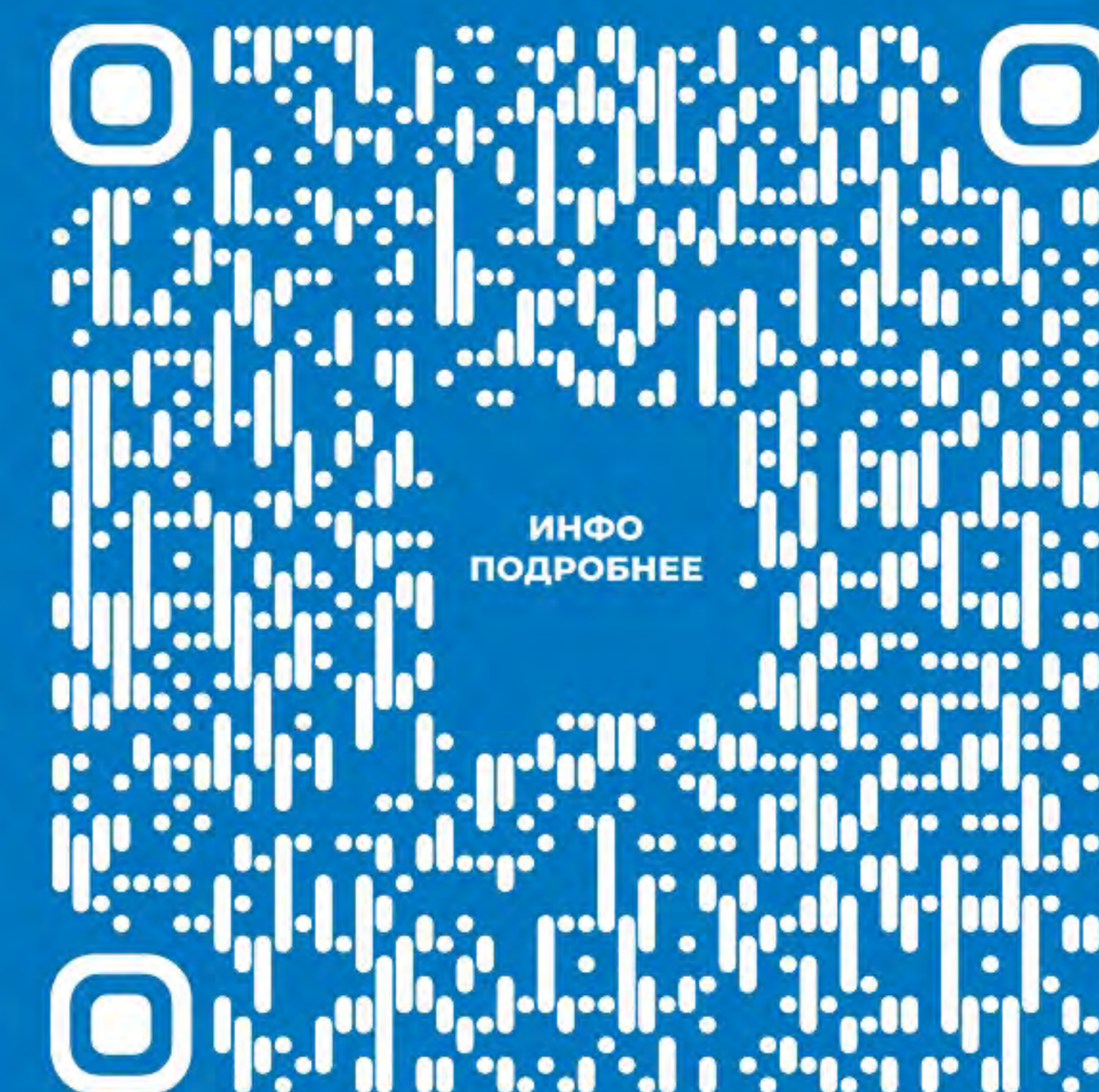
3000

4000

5000

5700

6500



ИНФО
ПОДРОБНЕЕ

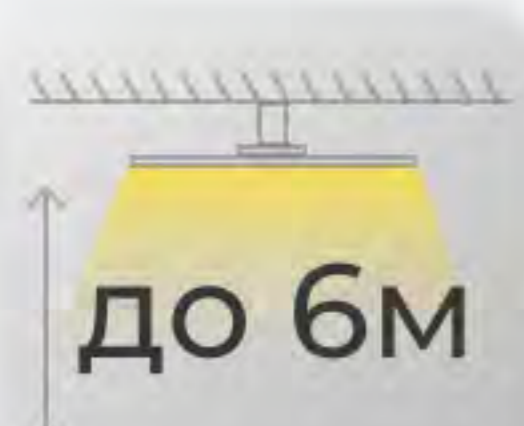
EL.LED.INDUSTRY.LINER



Поликарбонат



IP65



до 6м

CRI
от 70

100 000 ч.

ГАРАНТИЯ 5 ЛЕТ

до **120** Вт

до **17 100** Лм

до **144** лм/Вт

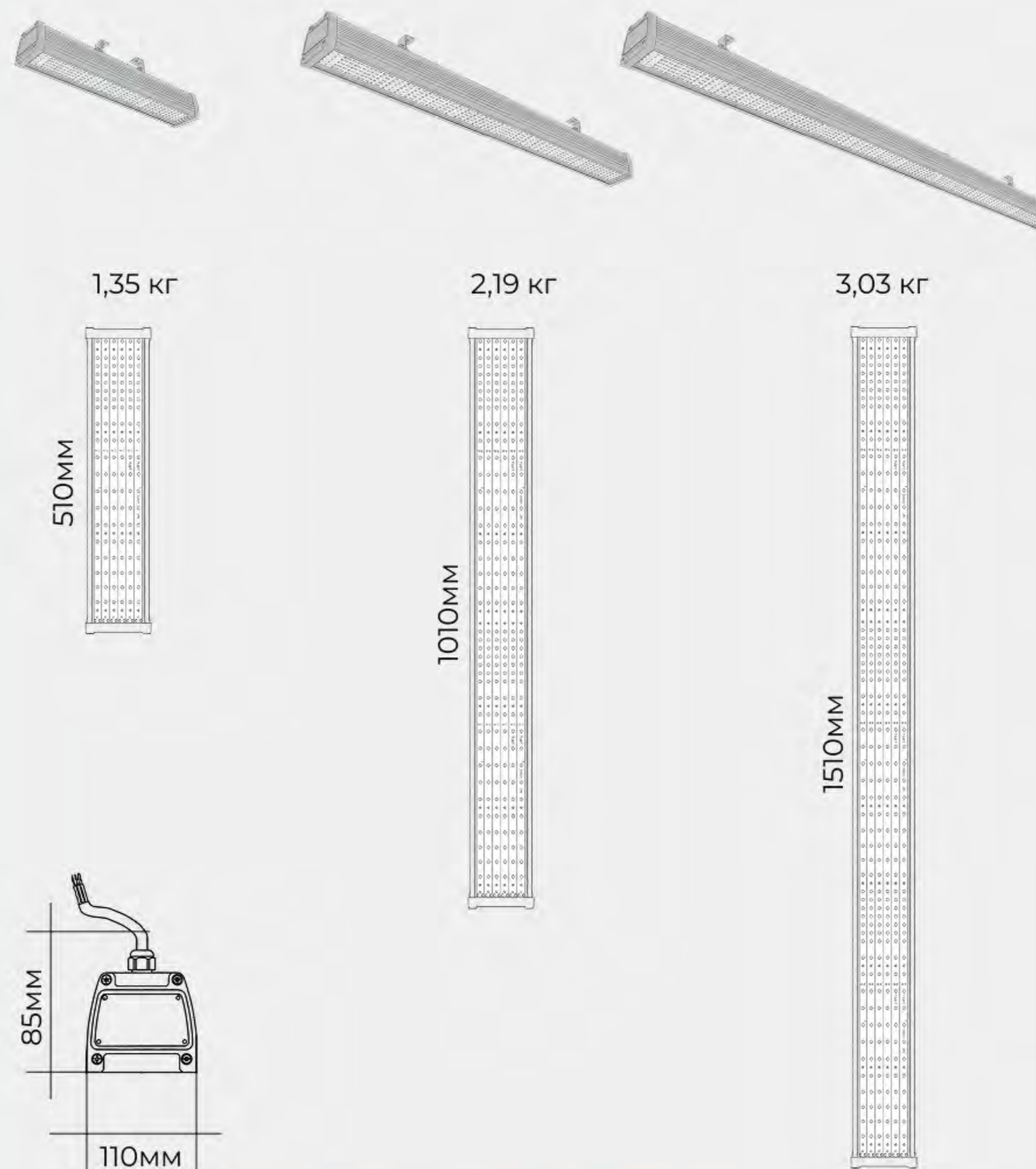


+40°



-20°

ДИАПАЗОН РАЗМЕРОВ



ОТДЕЛКА КОРПУСА

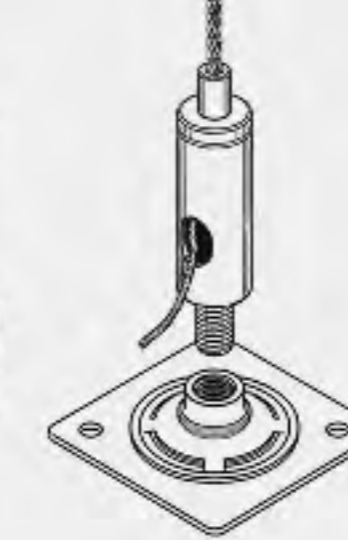
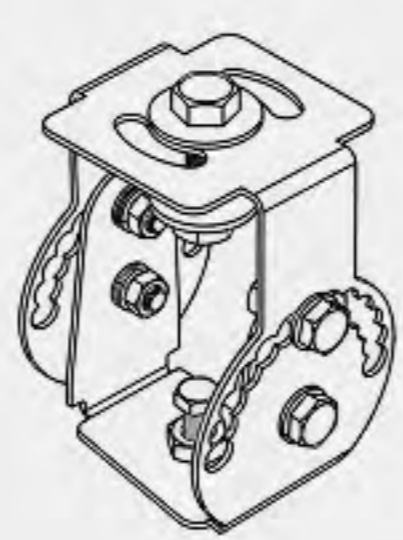
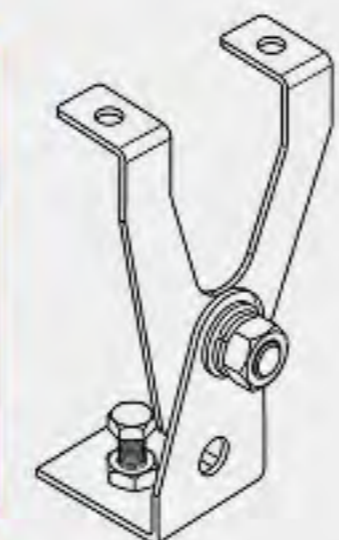
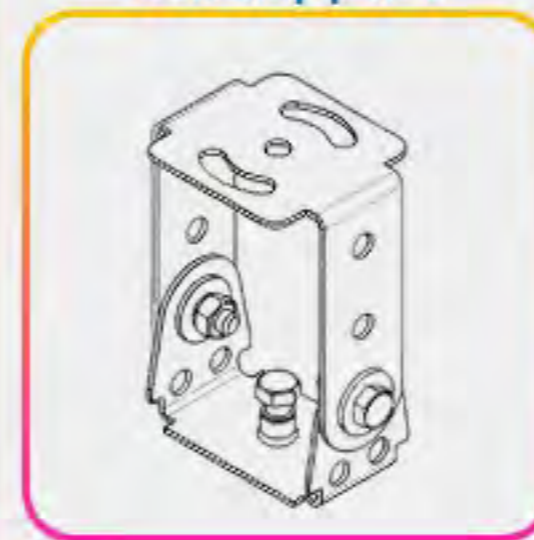
Основной
цвет
СЕРЫЙ



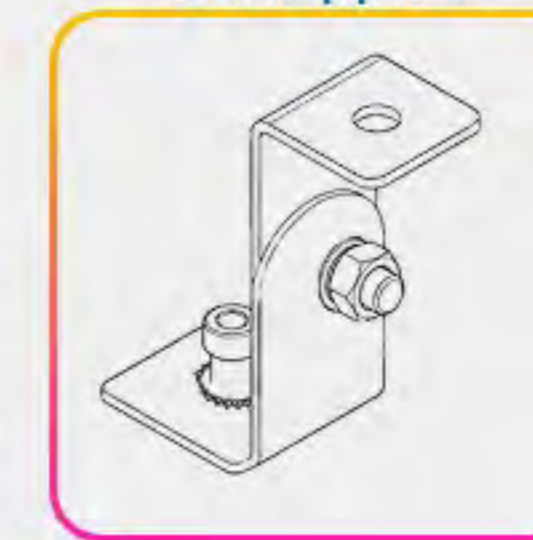
ДОПОЛНИТЕЛЬНЫЕ ОПЦИИ

КРОНШТЕЙНЫ

СТАНДАРТ



СТАНДАРТ



Драйвер
с управлением



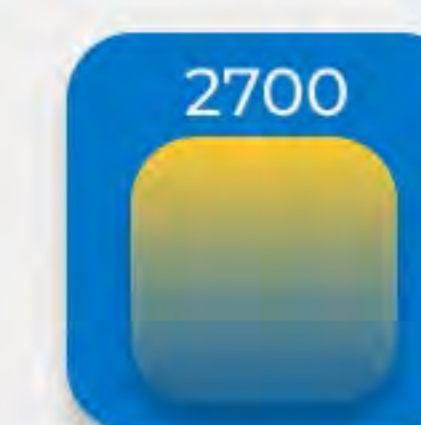
БАП

КСС (УГОЛ РАСКРЫТИЯ)

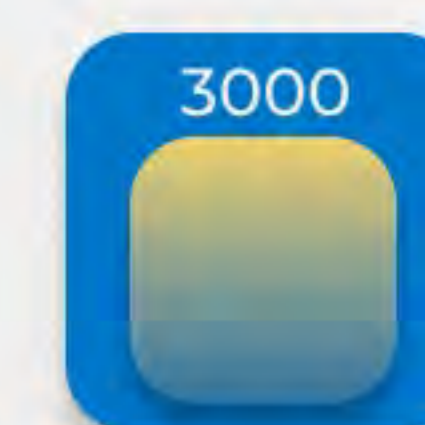
ОПАЛ/CLEAR



ЦВЕТОВАЯ ТЕМПЕРАТУРА, К



2700



3000



4000



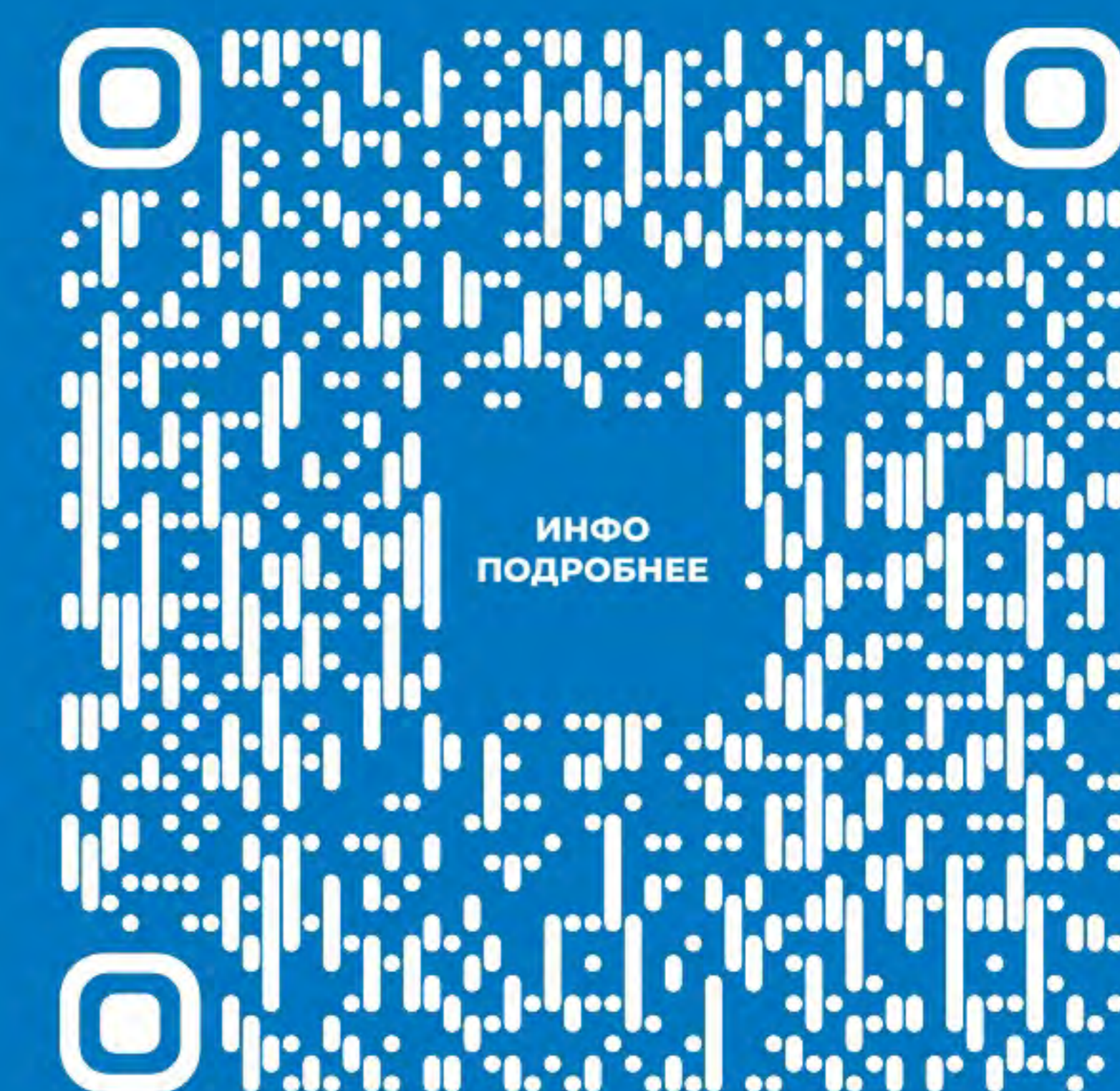
5000



5700



6500

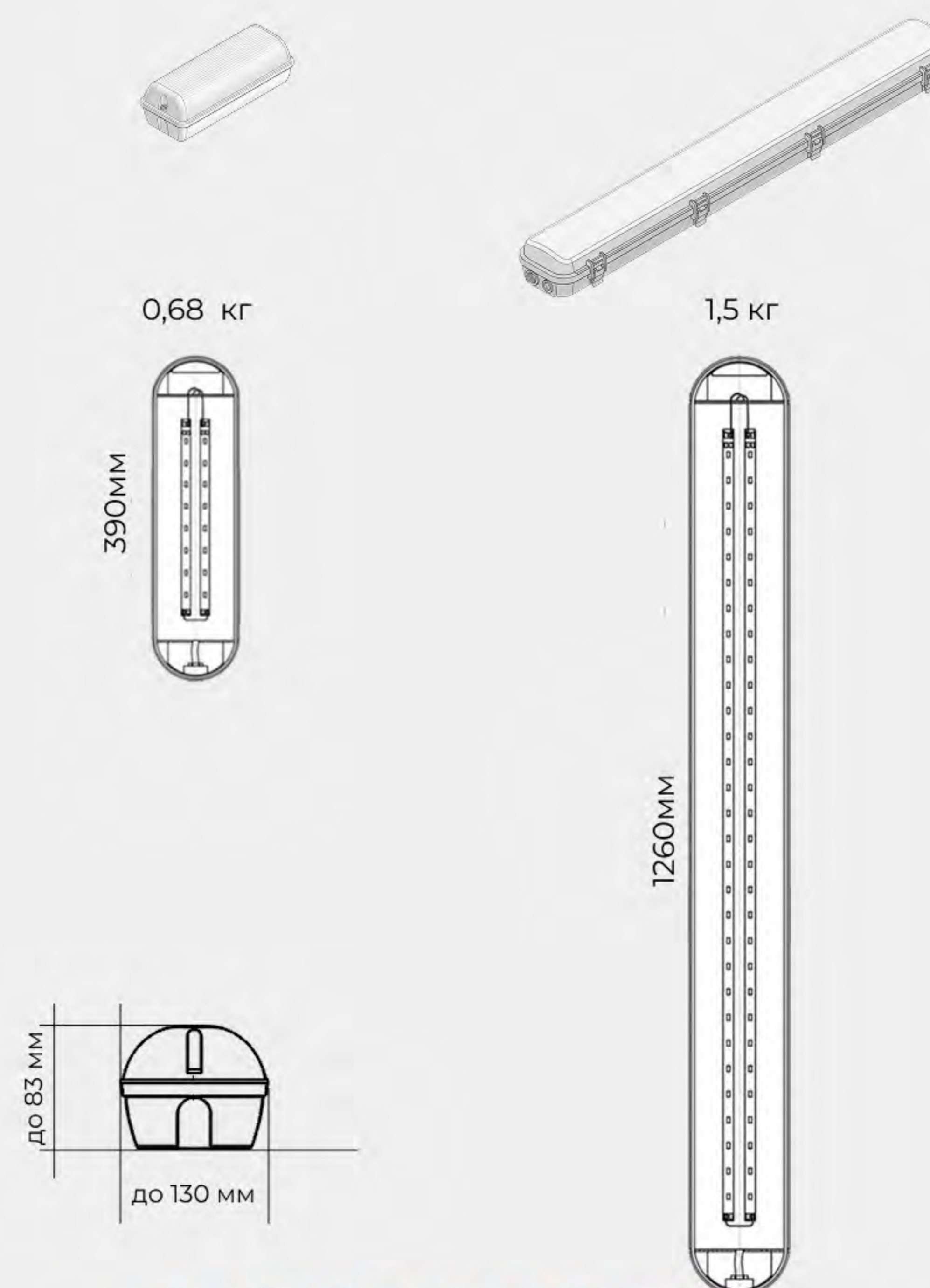


ИНФО
ПОДРОБНЕЕ

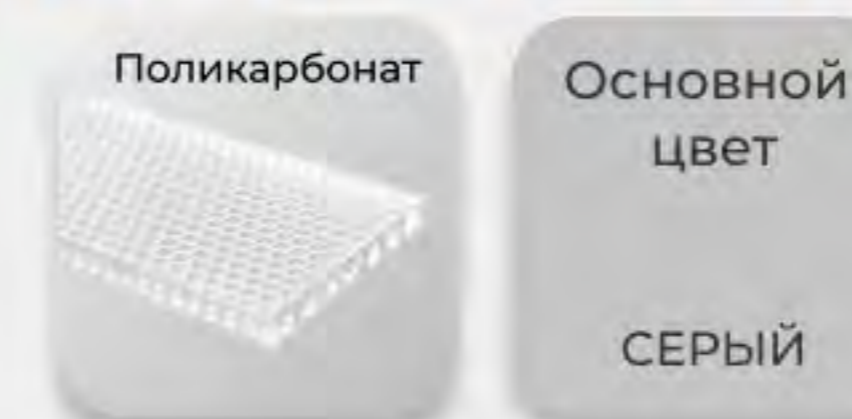
EL.LED.INDUSTRY.UNIVERSAL



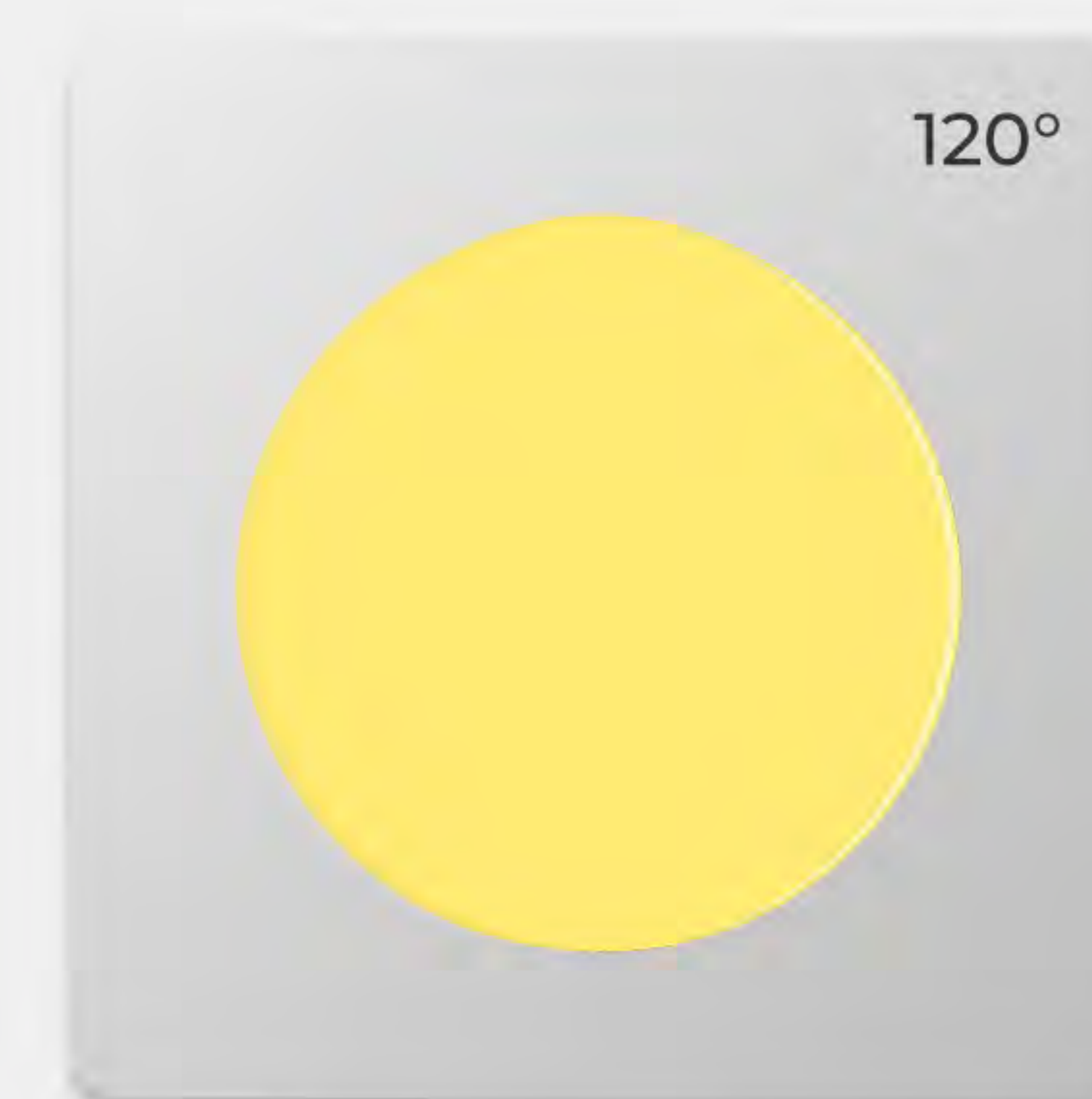
ДИАПАЗОН РАЗМЕРОВ



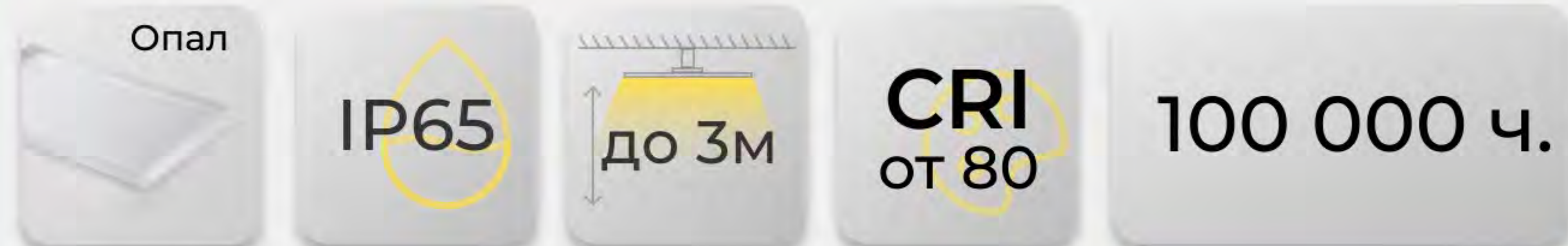
ОТДЕЛКА КОРПУСА



КСС (УГОЛ РАСКРЫТИЯ)



ЦВЕТОВАЯ ТЕМПЕРАТУРА, К

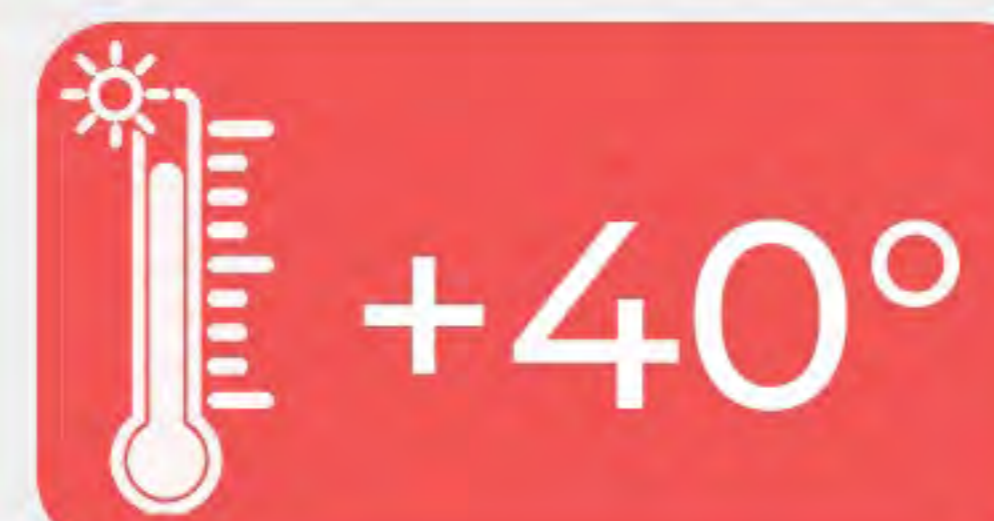


до **40** Вт

до **4340** Лм

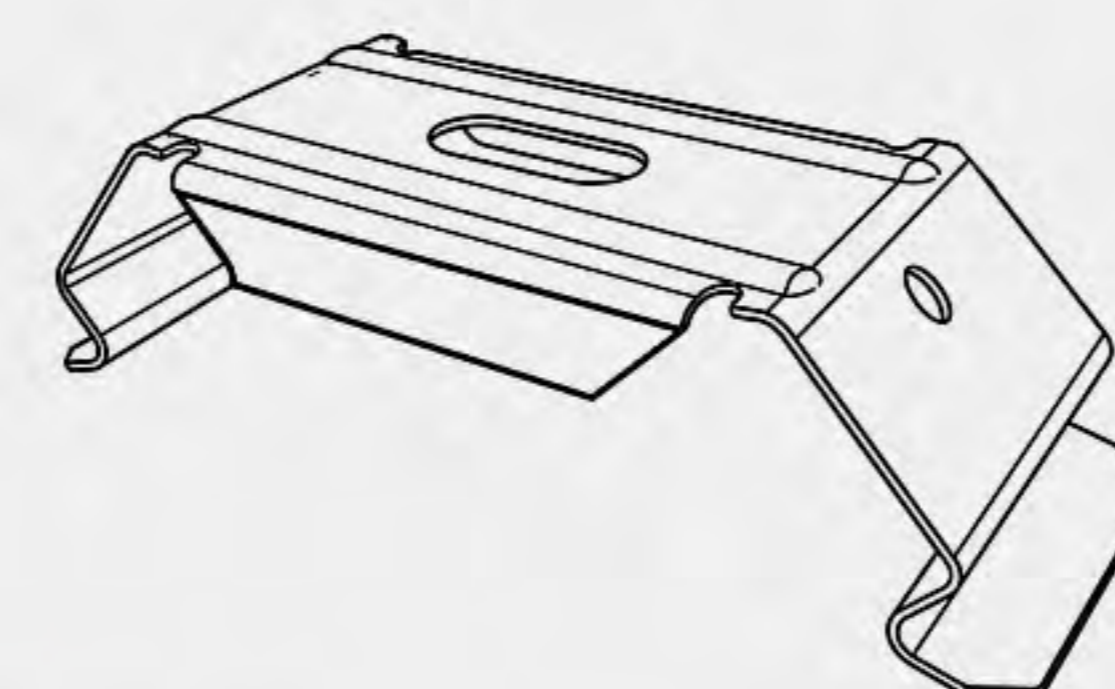
до **119** лм/Вт

ГАРАНТИЯ 5 ЛЕТ



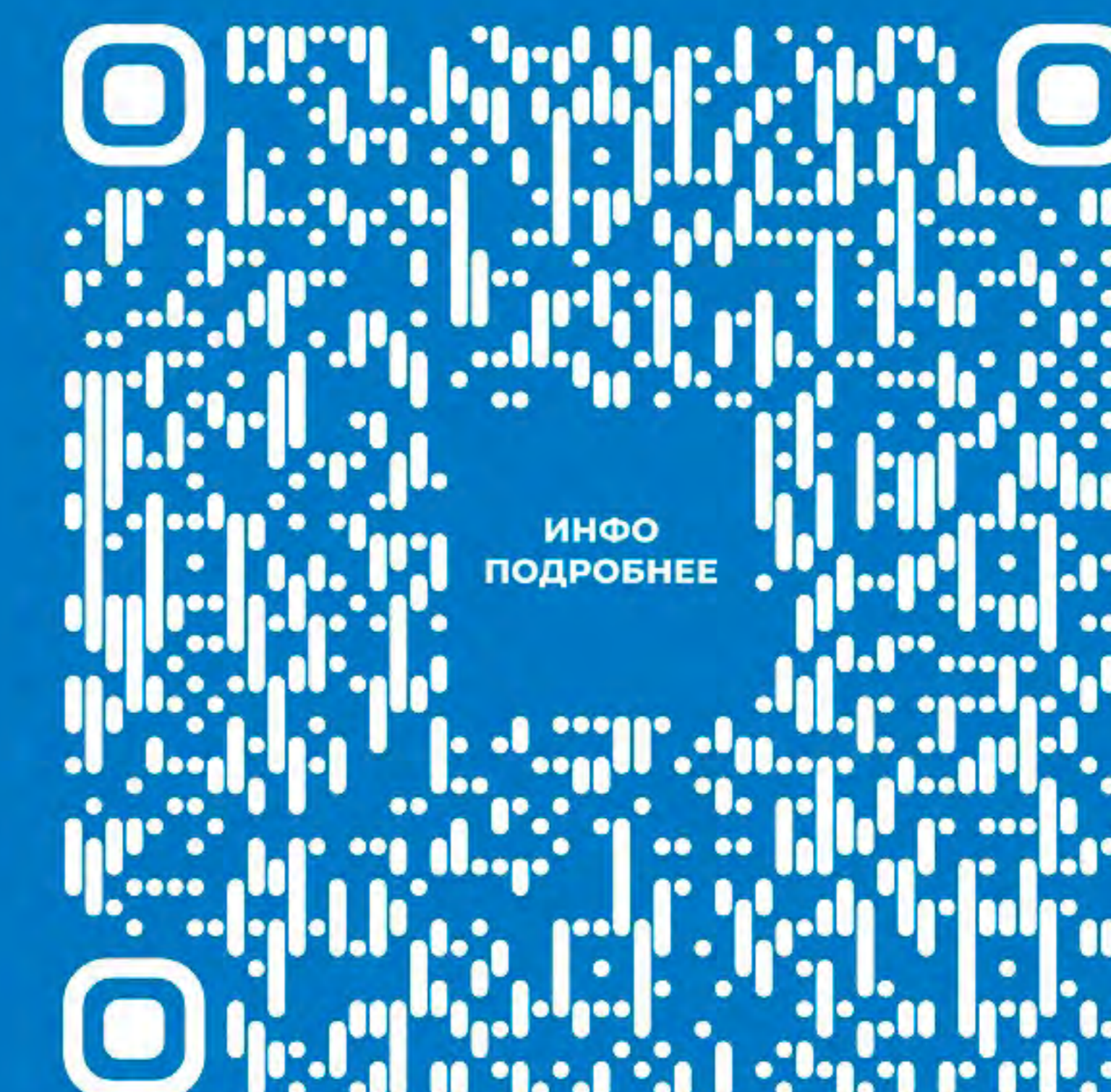
ДОПОЛНИТЕЛЬНЫЕ ОПЦИИ

КРЕПЛЕНИЕ



Драйвер с управлением

БАП



EL.LED.OFFICE.BOX 60



IP20
IP54



CRI
от 80

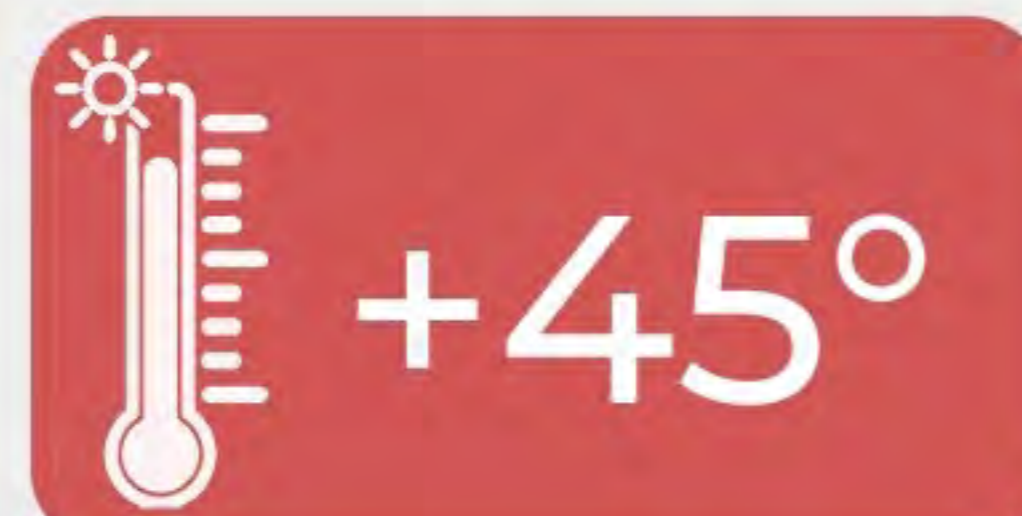
10 000 ч.

ГАРАНТИЯ 5 ЛЕТ

до **40** Вт

до **5700** Лм

до **142** лм/Вт



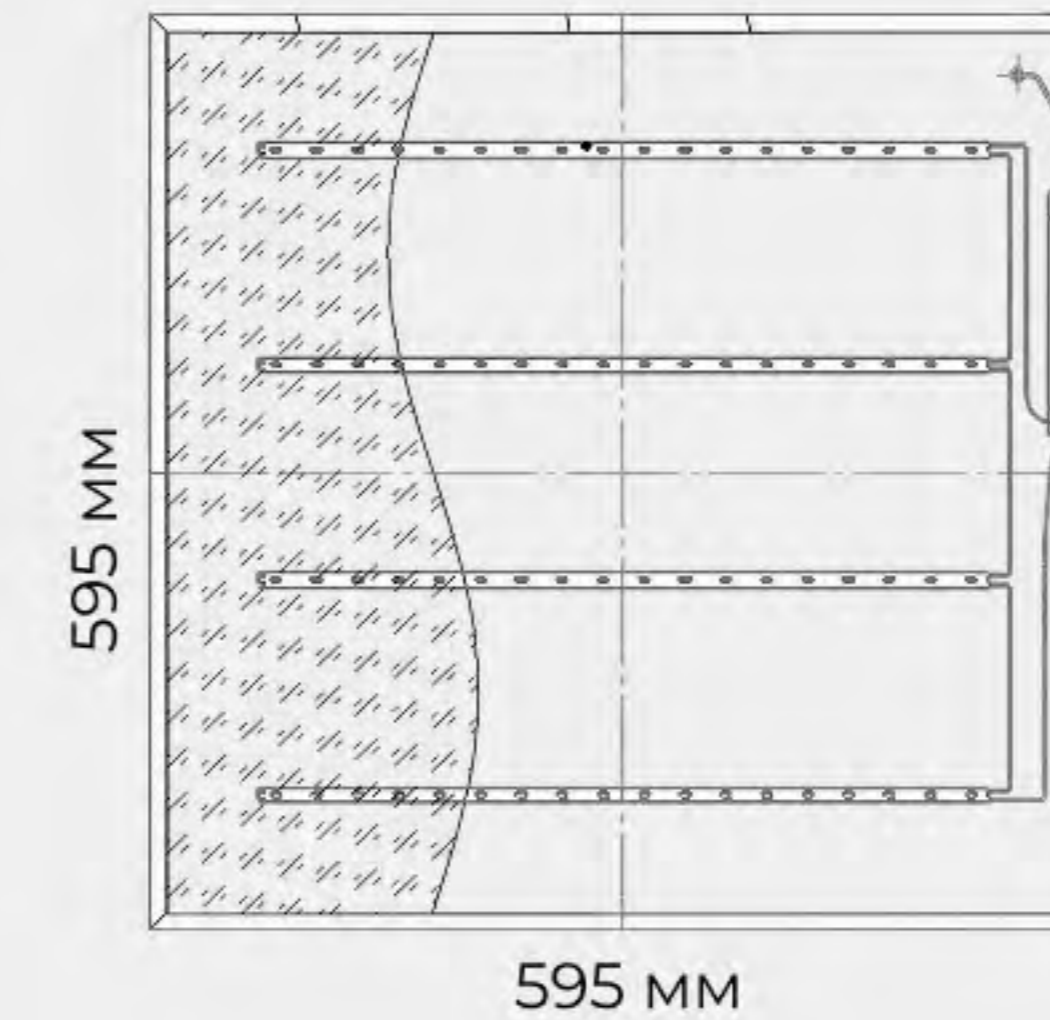
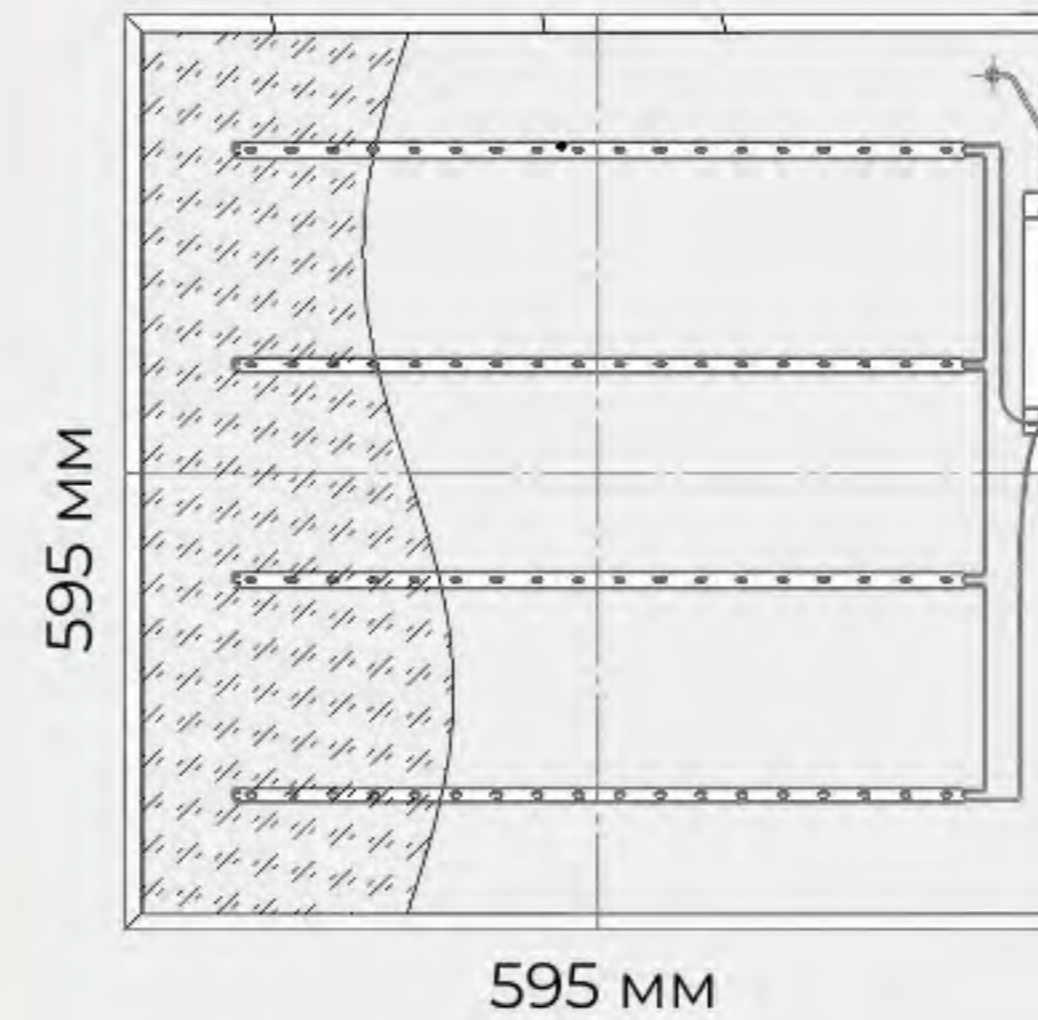
ДИАПАЗОН РАЗМЕРОВ

ВСТРАИВАЕМЫЙ

ОПАЛ/ПРИЗМА

2,6 кг

3,1 кг



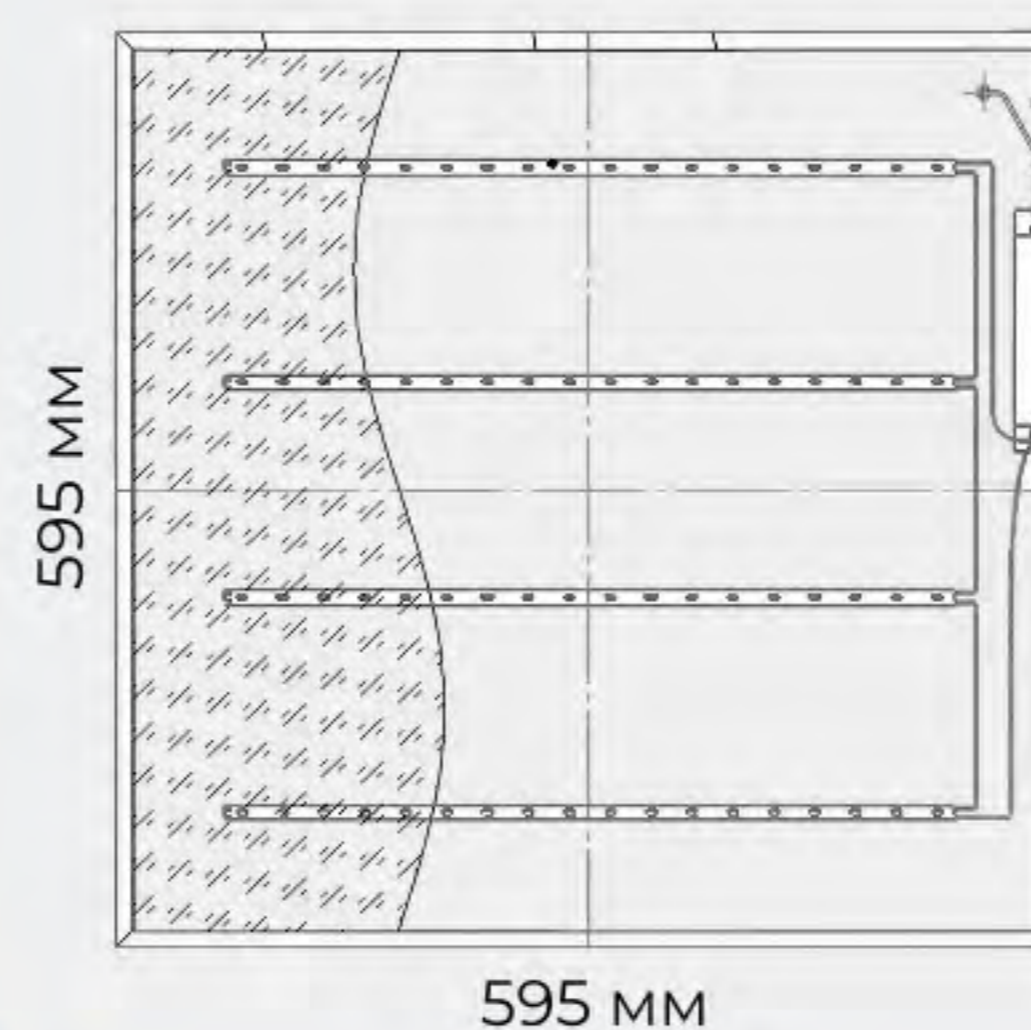
H - 40мм

H - 45мм

УНИВЕРСАЛ

ОПАЛ/ПРИЗМА

3,95 кг



H - 70мм

ОТДЕЛКА КОРПУСА



Основной
цвет
БЕЛЫЙ



ДОПОЛНИТЕЛЬНЫЕ ОПЦИИ

Драйвер
с управлением

БАП

КСС (УГОЛ РАСКРЫТИЯ)

ОПАЛ/CLEAR



PRISM



ЦВЕТОВАЯ ТЕМПЕРАТУРА, К

2700

3000

4000

5000

5700

6500



ИНФО
ПОДРОБНЕЕ

EL.LED.OFFICE.BOX 120



Поликарбонат IP20 / IP54 ARMSTRONG CRI от 70 10 000 ч.

ГАРАНТИЯ 5 ЛЕТ

до **60** Вт

до **6600** Лм

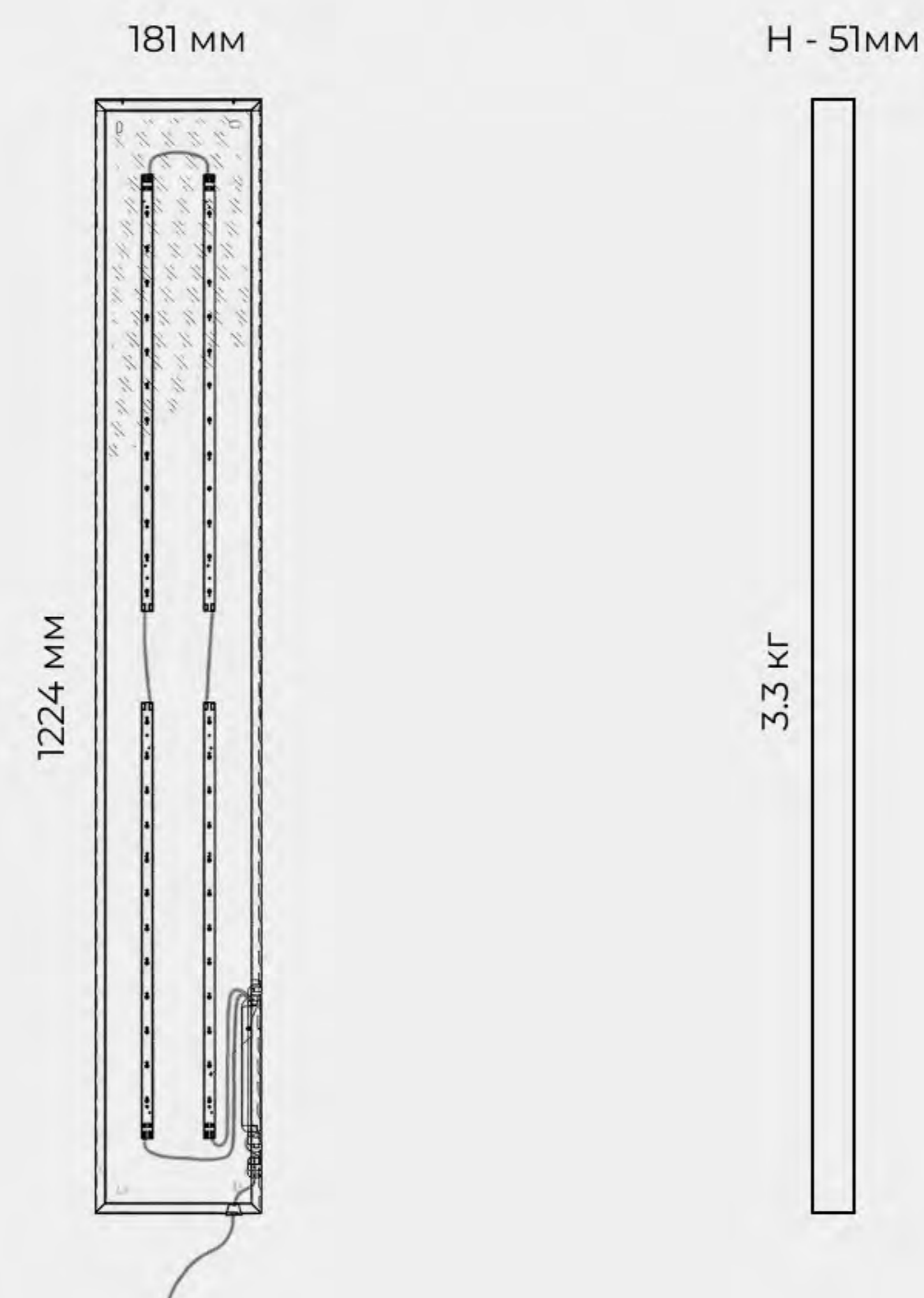
до **140** лм/Вт

+45°

-25°

ДИАПАЗОН РАЗМЕРОВ

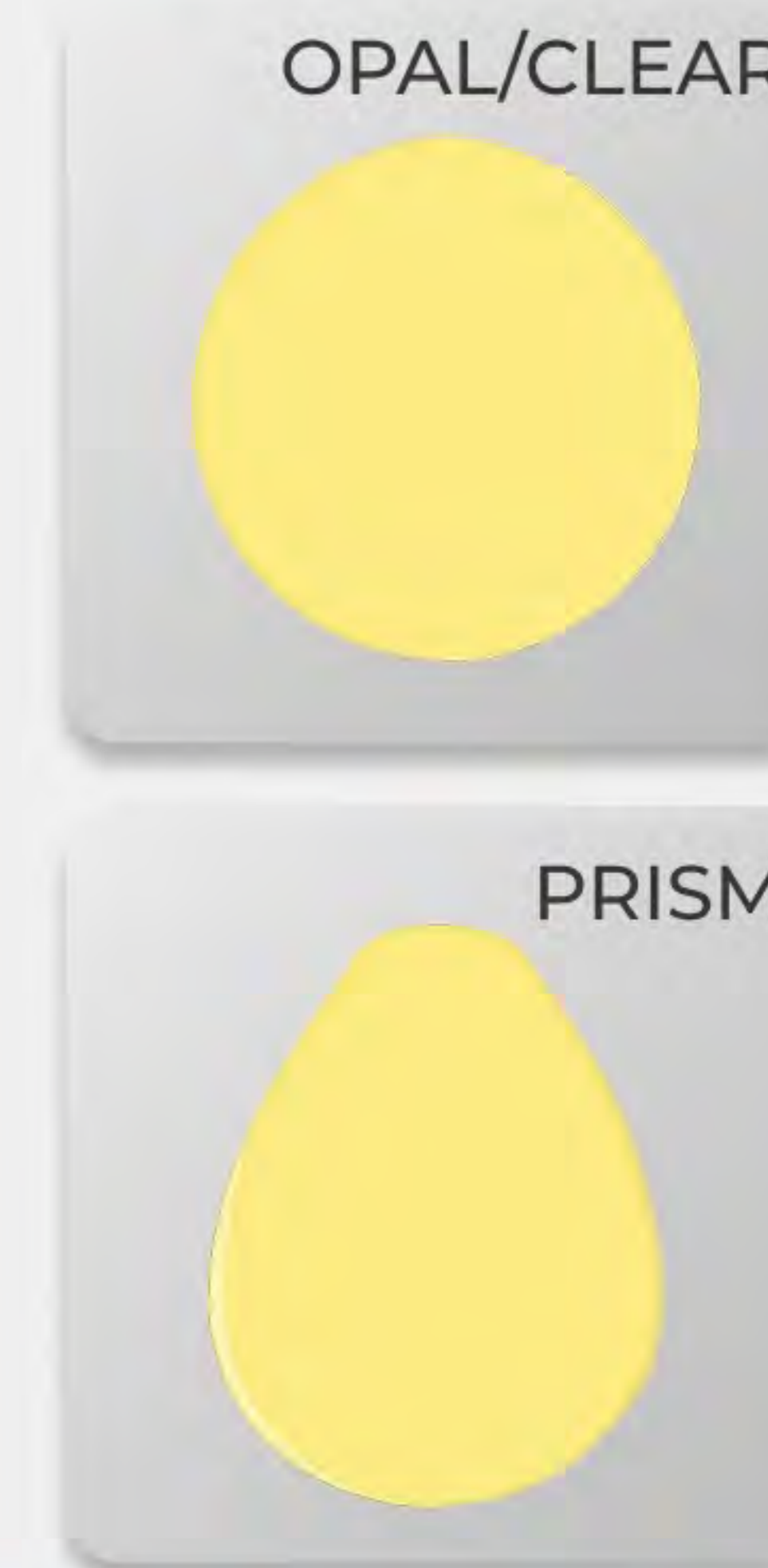
ОПАЛ/ПРИЗМА



ОТДЕЛКА КОРПУСА

ЛИСТОВАЯ СТАЛЬ Основной цвет БЕЛЫЙ RAL

КСС (УГОЛ РАСКРЫТИЯ)

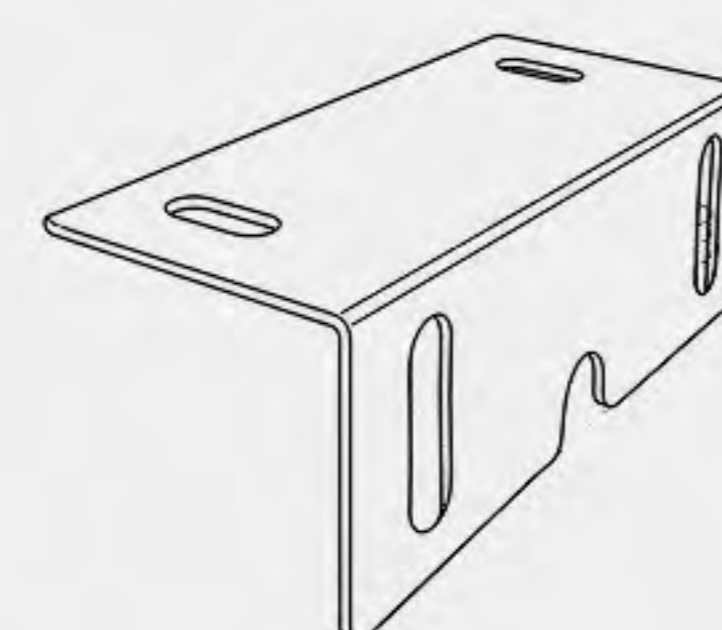


ЦВЕТОВАЯ ТЕМПЕРАТУРА, К

2700 3000 4000
5000 5700 6500

ДОПОЛНИТЕЛЬНЫЕ ОПЦИИ

КРОНШТЕЙН



Драйвер с управлением

БАП



EL.LED.INDUSTRY.ROUND



Поликарбонат

IP65

до 3м

CRI
от 80

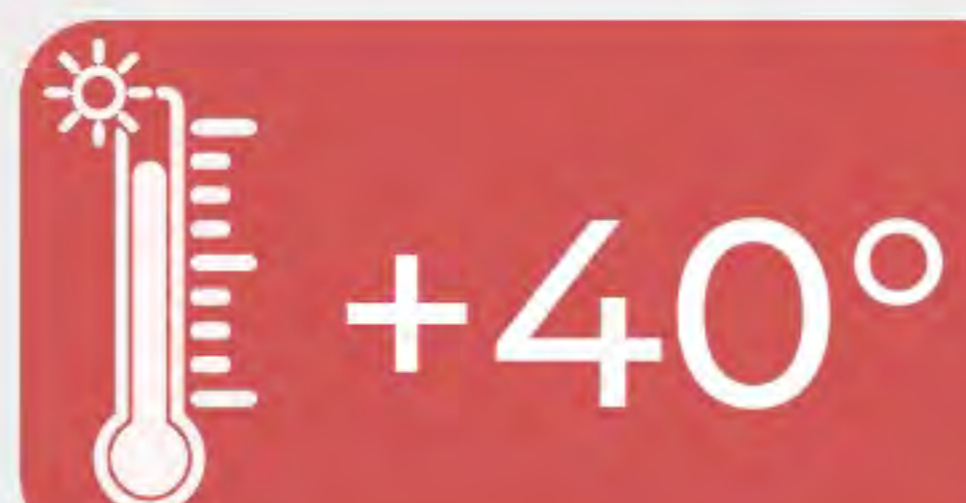
100 000 ч.

ГАРАНТИЯ 5 ЛЕТ

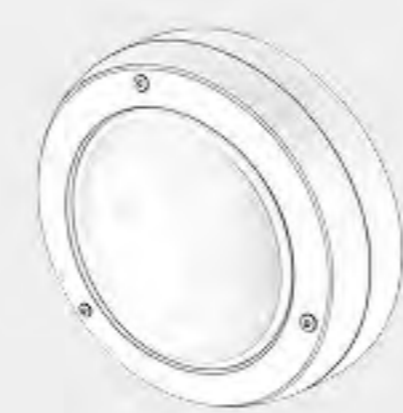
до **25** Вт

до **2700** Лм

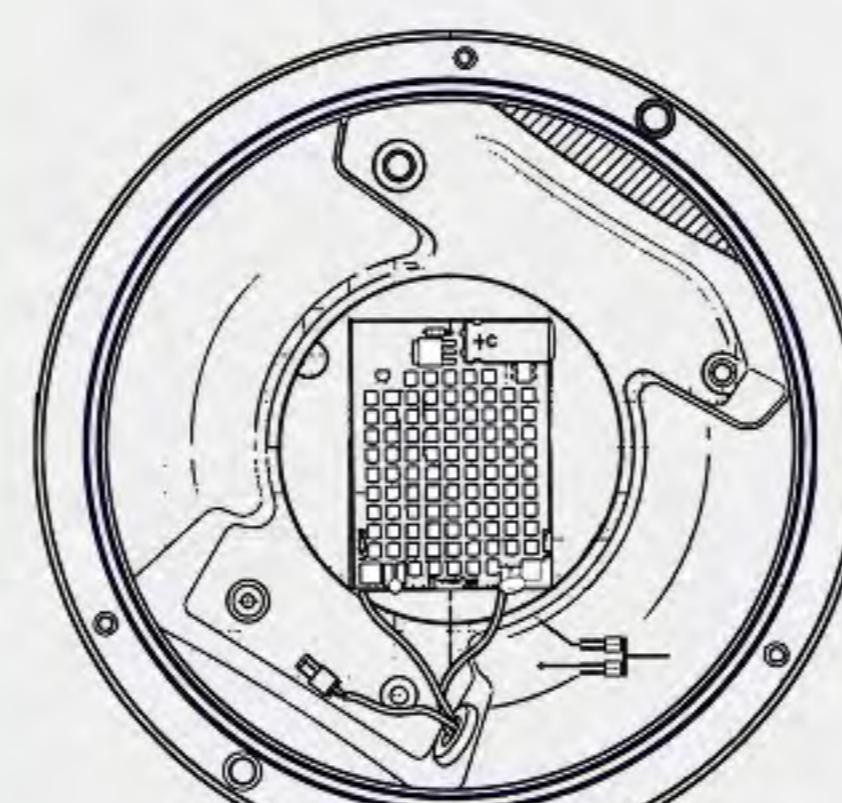
до **110** лм/Вт



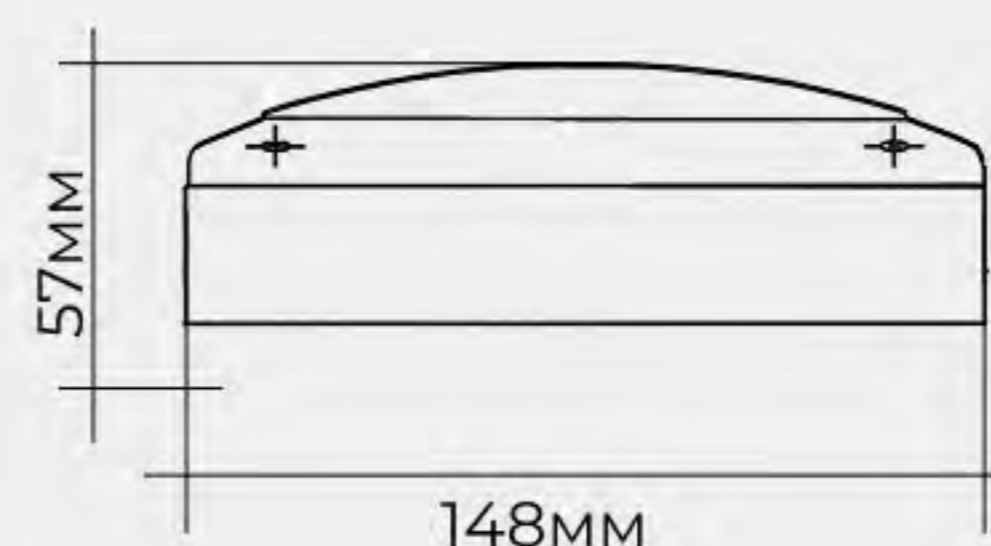
ДИАПАЗОН РАЗМЕРОВ



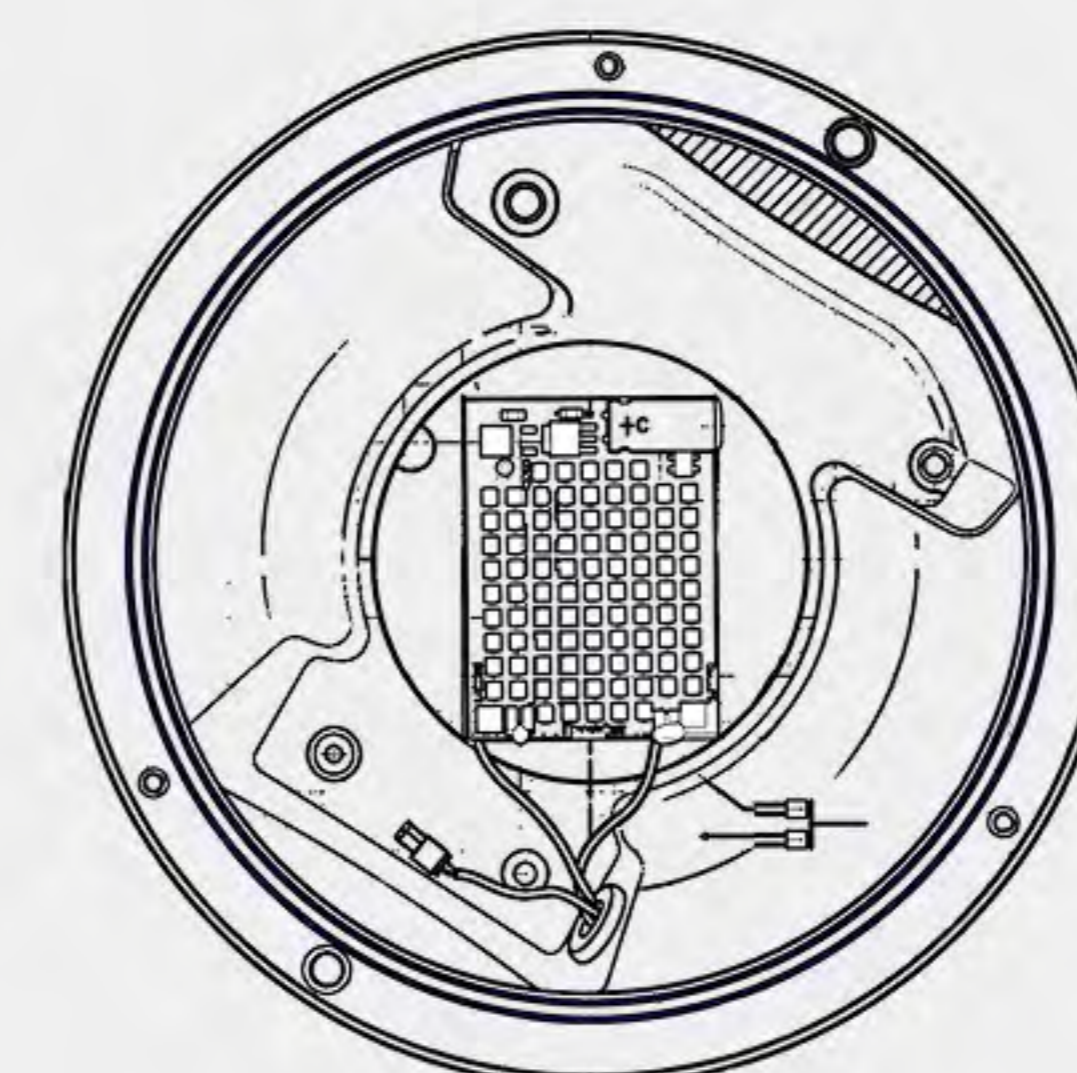
0,6 кг



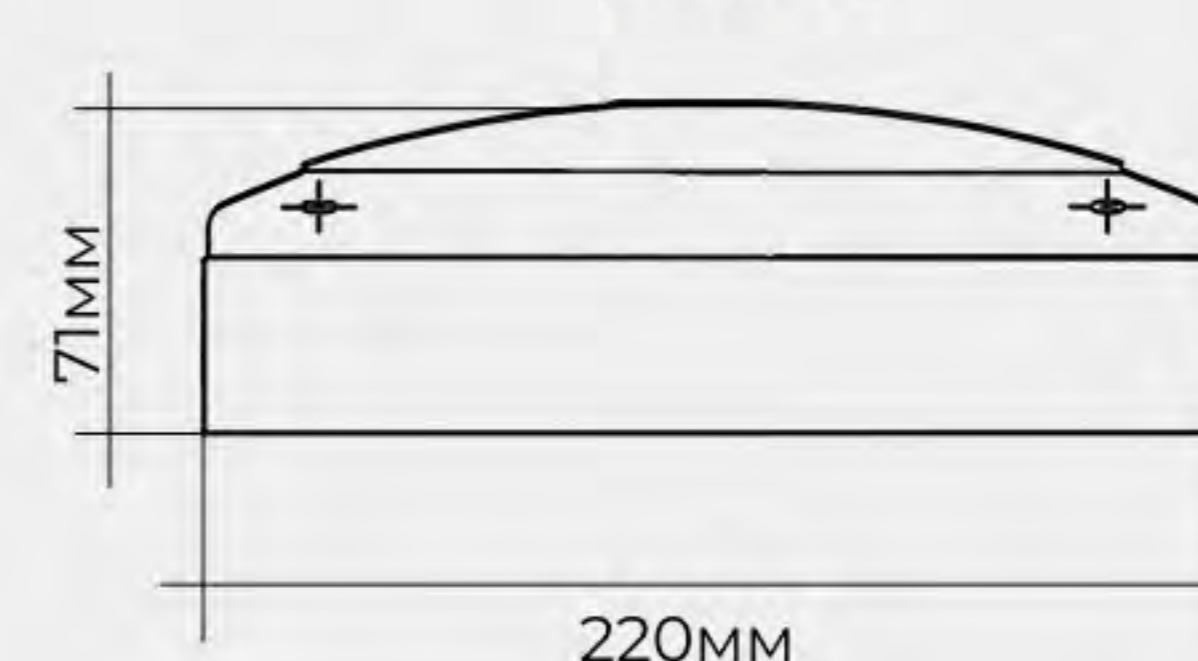
D 148мм



1 кг



D 222мм



ОТДЕЛКА КОРПУСА

Основной
цвет
БЕЛЫЙ

Al
Aluminium

КСС (УГОЛ РАСКРЫТИЯ)

OPAL



ЦВЕТОВАЯ ТЕМПЕРАТУРА, К

2700

3000

4000

5000

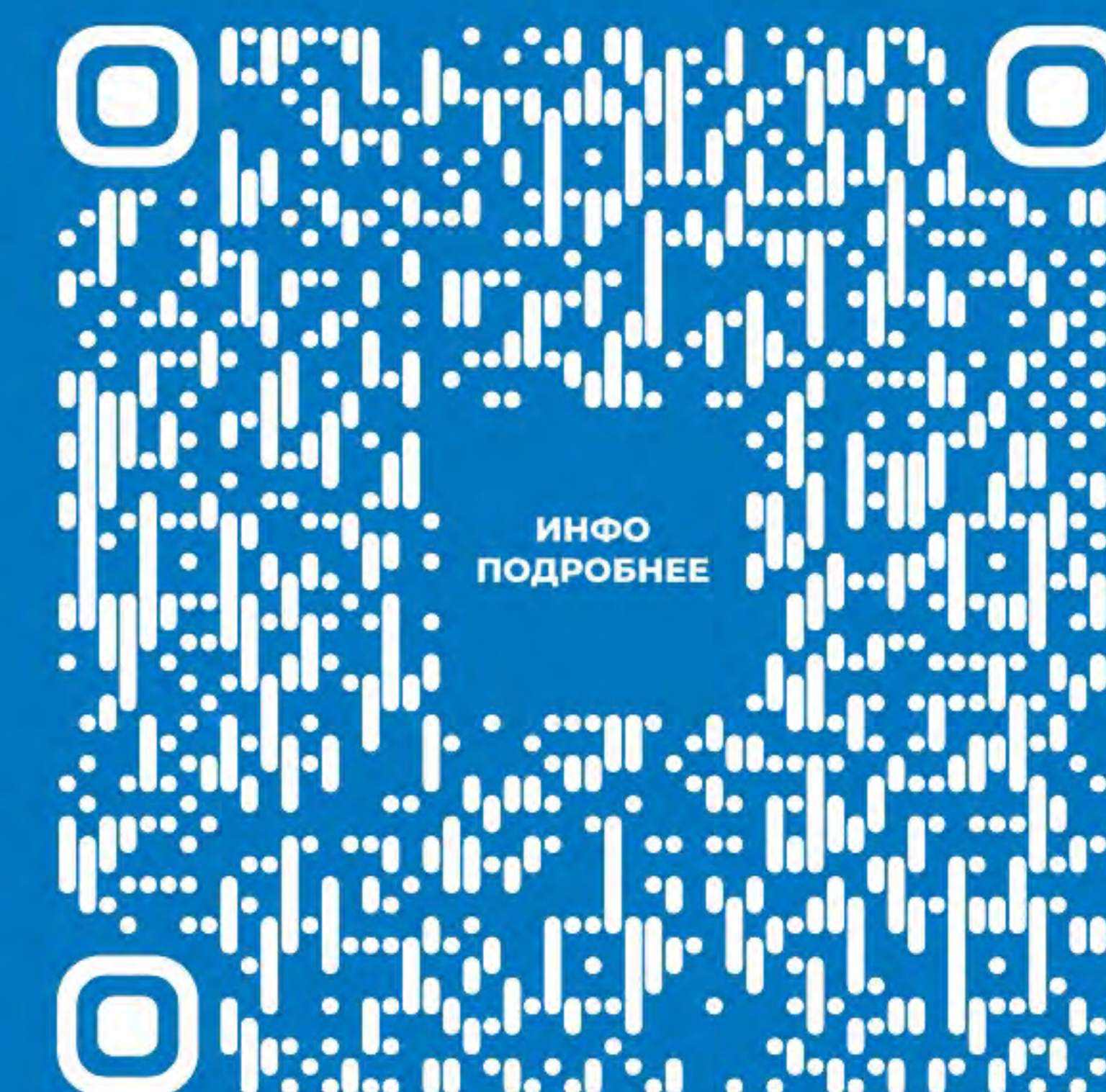
5700

6500

ДОПОЛНИТЕЛЬНЫЕ ОПЦИИ

Драйвер
с управлением

БАП



ИНФО
ПОДРОБНЕЕ

EL.LED.RETAIL.LINE



Поликарбонат IP40 до 6 м CRI от 80 100 000 ч.

до **60** Вт

до **7 900** Лм

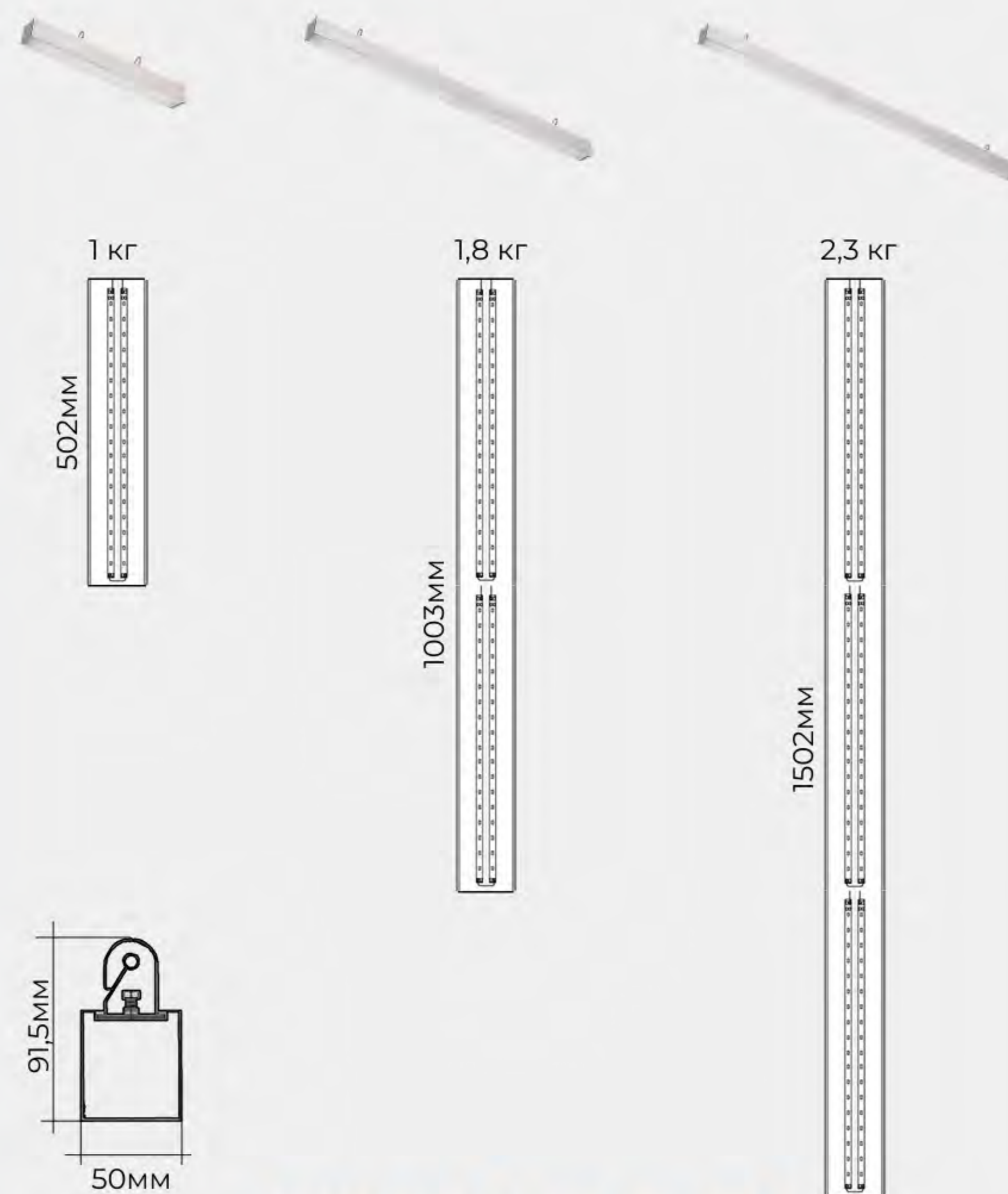
до **132** лм/Вт

ГАРАНТИЯ 5 ЛЕТ

+40°

-40°

ДИАПАЗОН РАЗМЕРОВ



ОТДЕЛКА КОРПУСА

Основной цвет: СЕРЫЙ
Aluminium
RAL

КСС (УГОЛ РАСКРЫТИЯ)



ЦВЕТОВАЯ ТЕМПЕРАТУРА, К

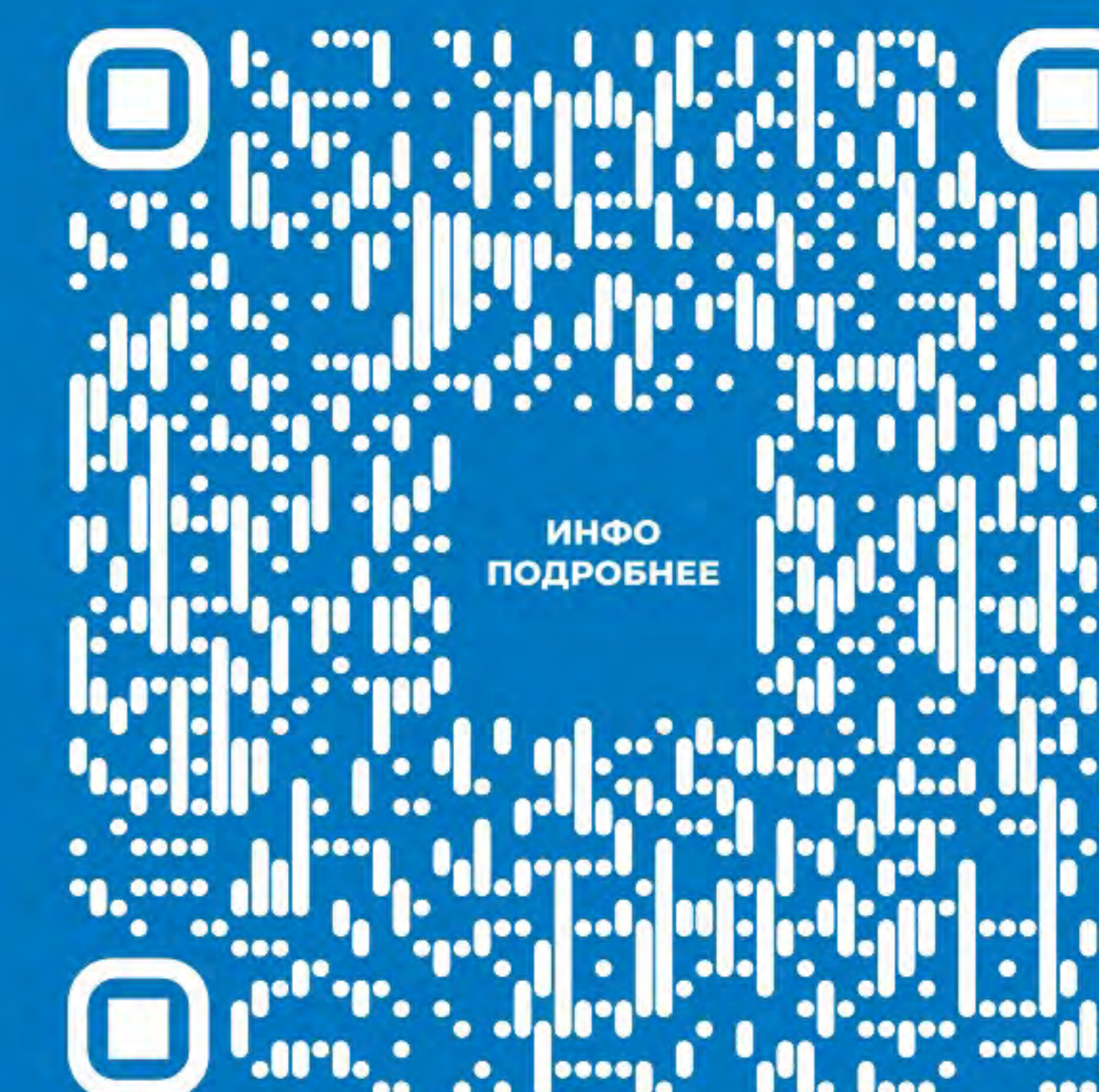
2700 3000 4000
5000 5700 6500

ДОПОЛНИТЕЛЬНЫЕ ОПЦИИ

СТАНДАРТ КРОНШТЕЙНЫ

Драйвер с управлением

БАП



EL.LED.RETAIL.LINE.ARC



Поликарбонат



IP40



до 6 м

CRI
от 80

100 000 ч.

ГАРАНТИЯ 5 ЛЕТ

до **60** Вт

до **7 900** Лм

до **132** лм/Вт

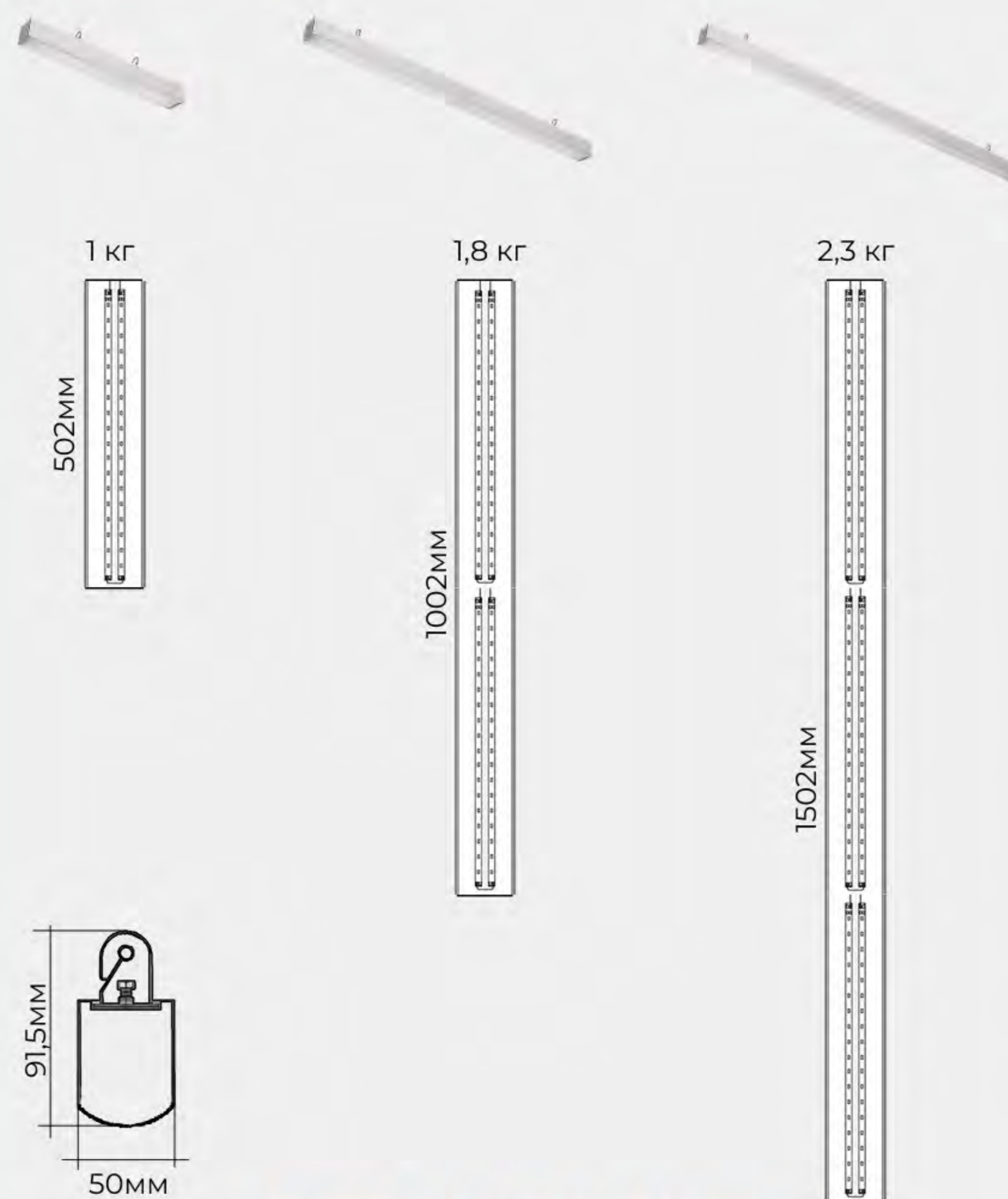


+40°



-40°

ДИАПАЗОН РАЗМЕРОВ



ОТДЕЛКА КОРПУСА

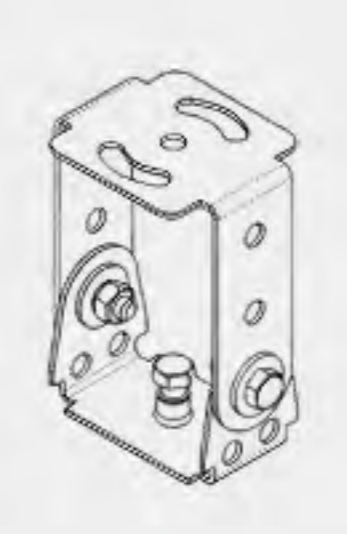
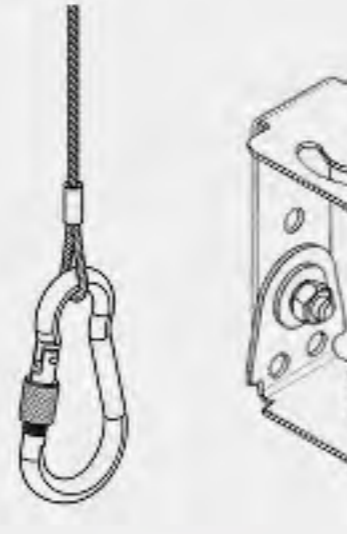
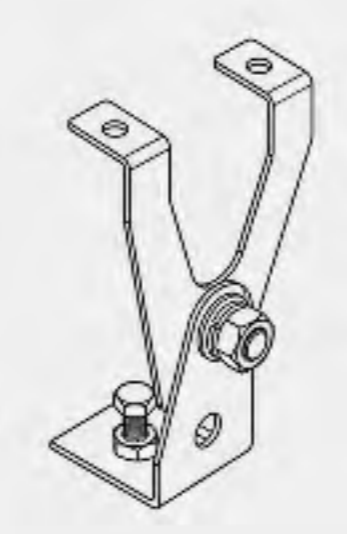
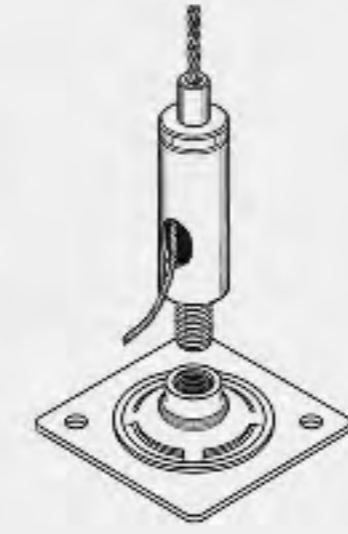
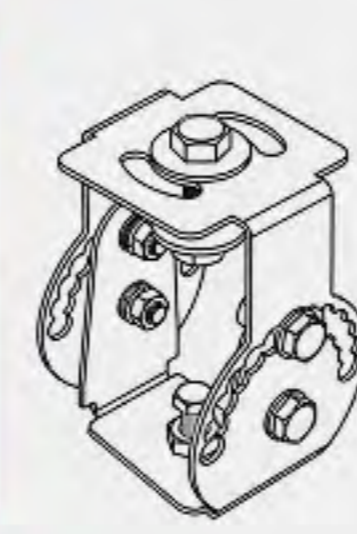
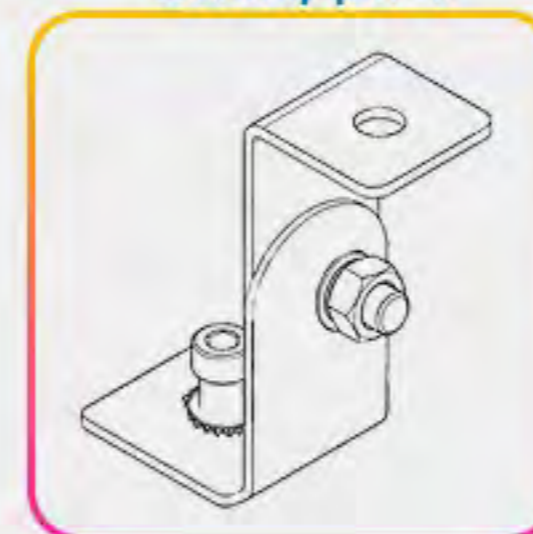
Основной
цвет
СЕРЫЙ



ДОПОЛНИТЕЛЬНЫЕ ОПЦИИ

КРОНШТЕЙНЫ

СТАНДАРТ



Драйвер
с управлением



БАП

КСС (УГОЛ РАСКРЫТИЯ)

OPAL/CLEAR



ЦВЕТОВАЯ ТЕМПЕРАТУРА, К

2700

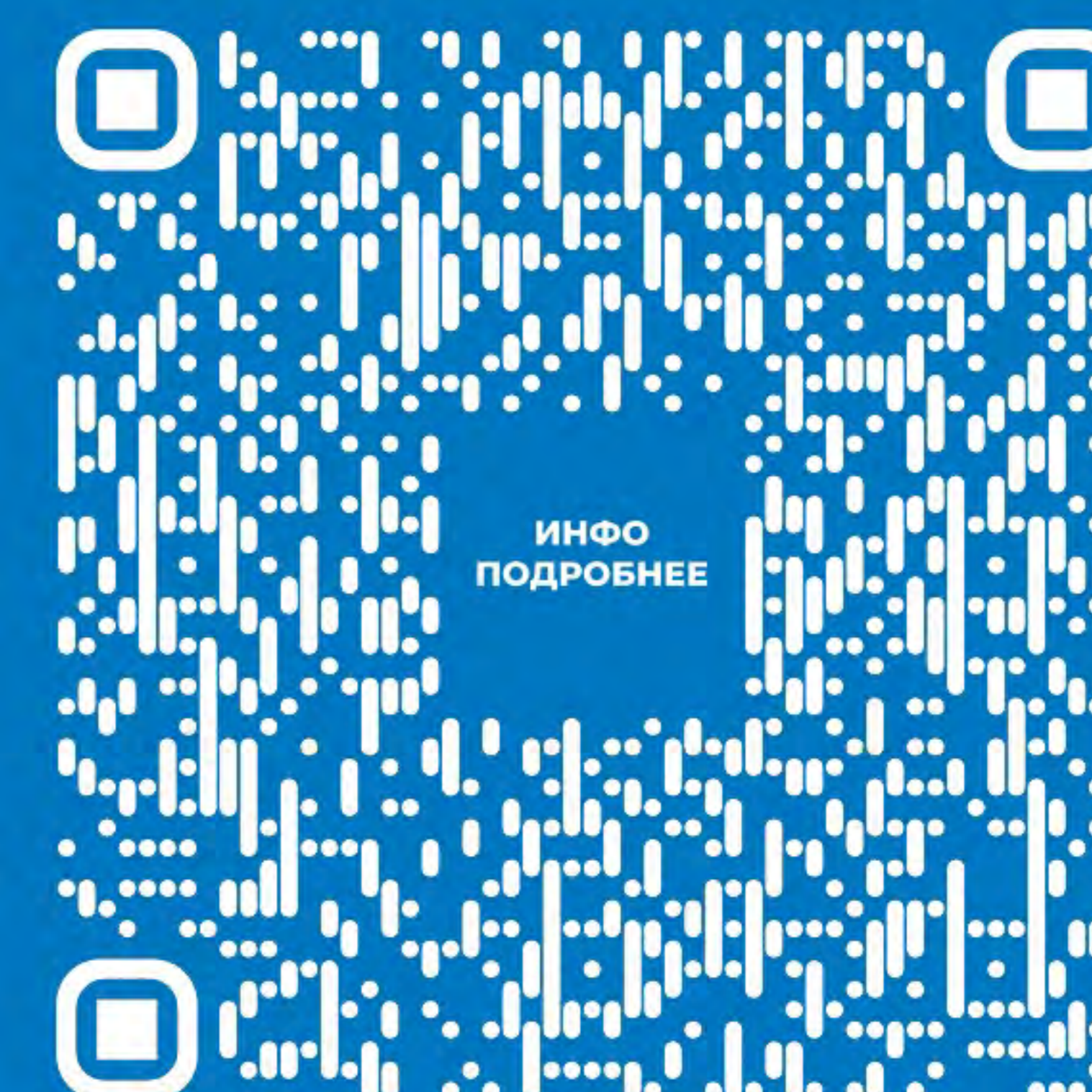
3000

4000

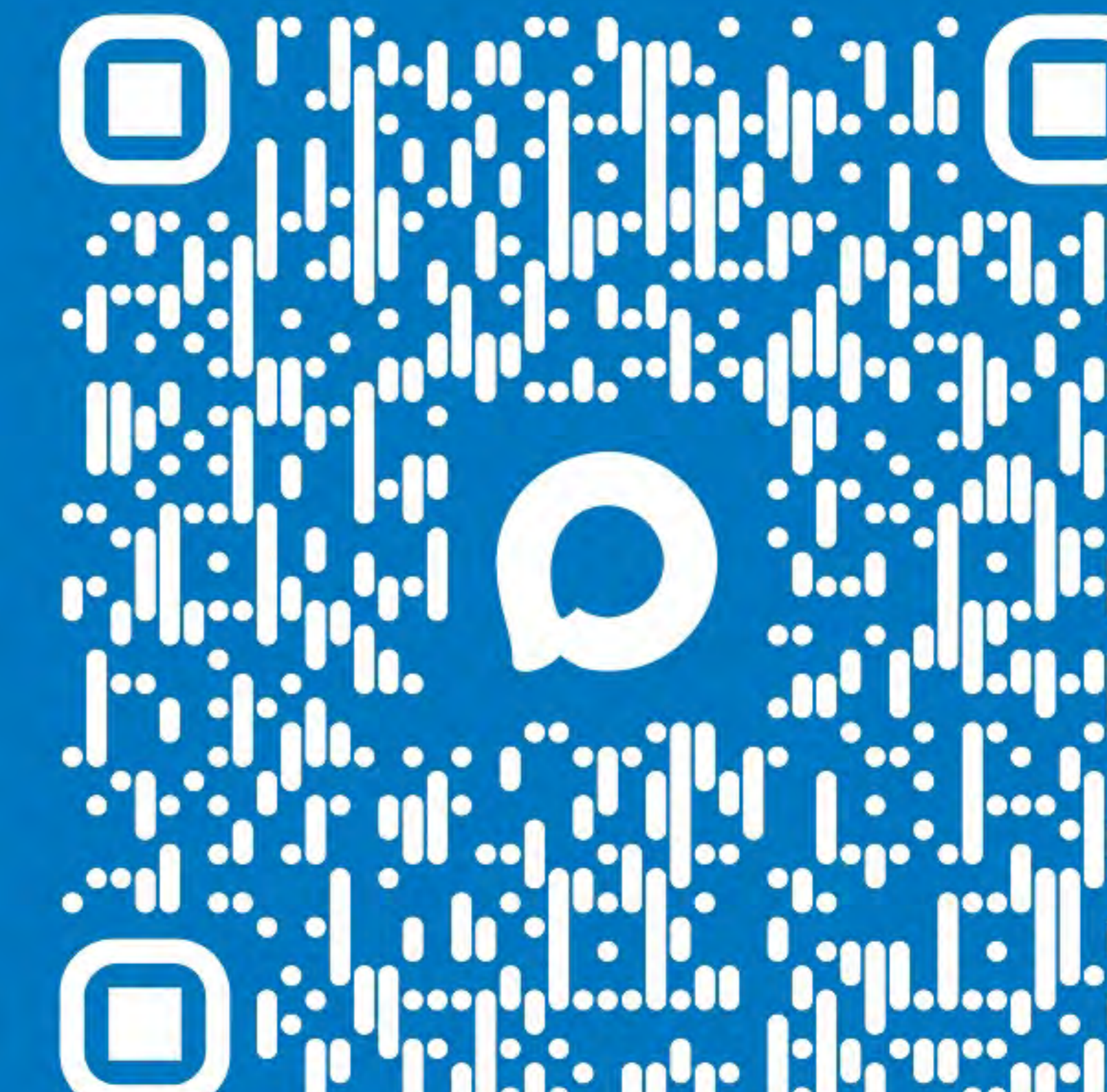
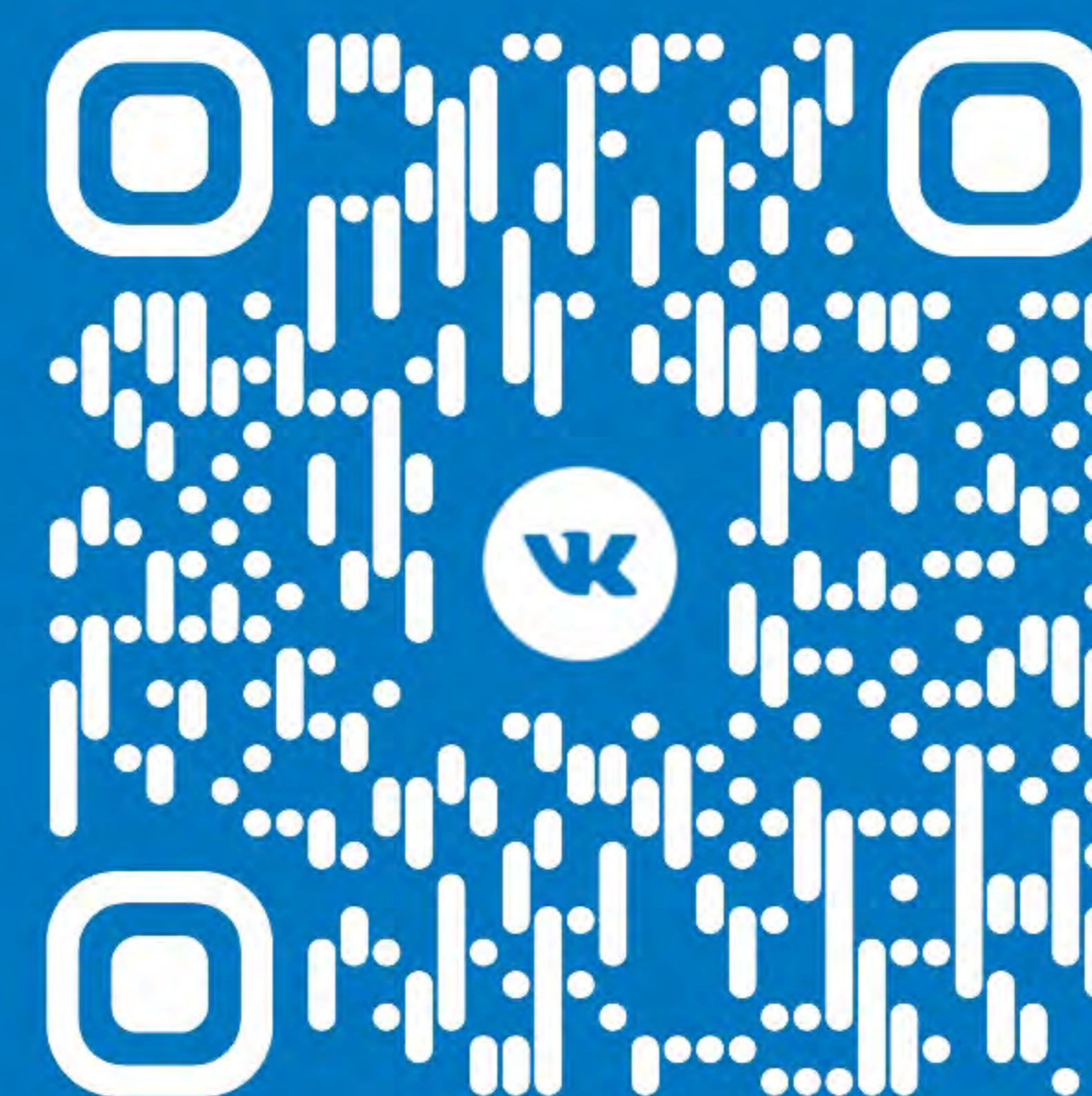
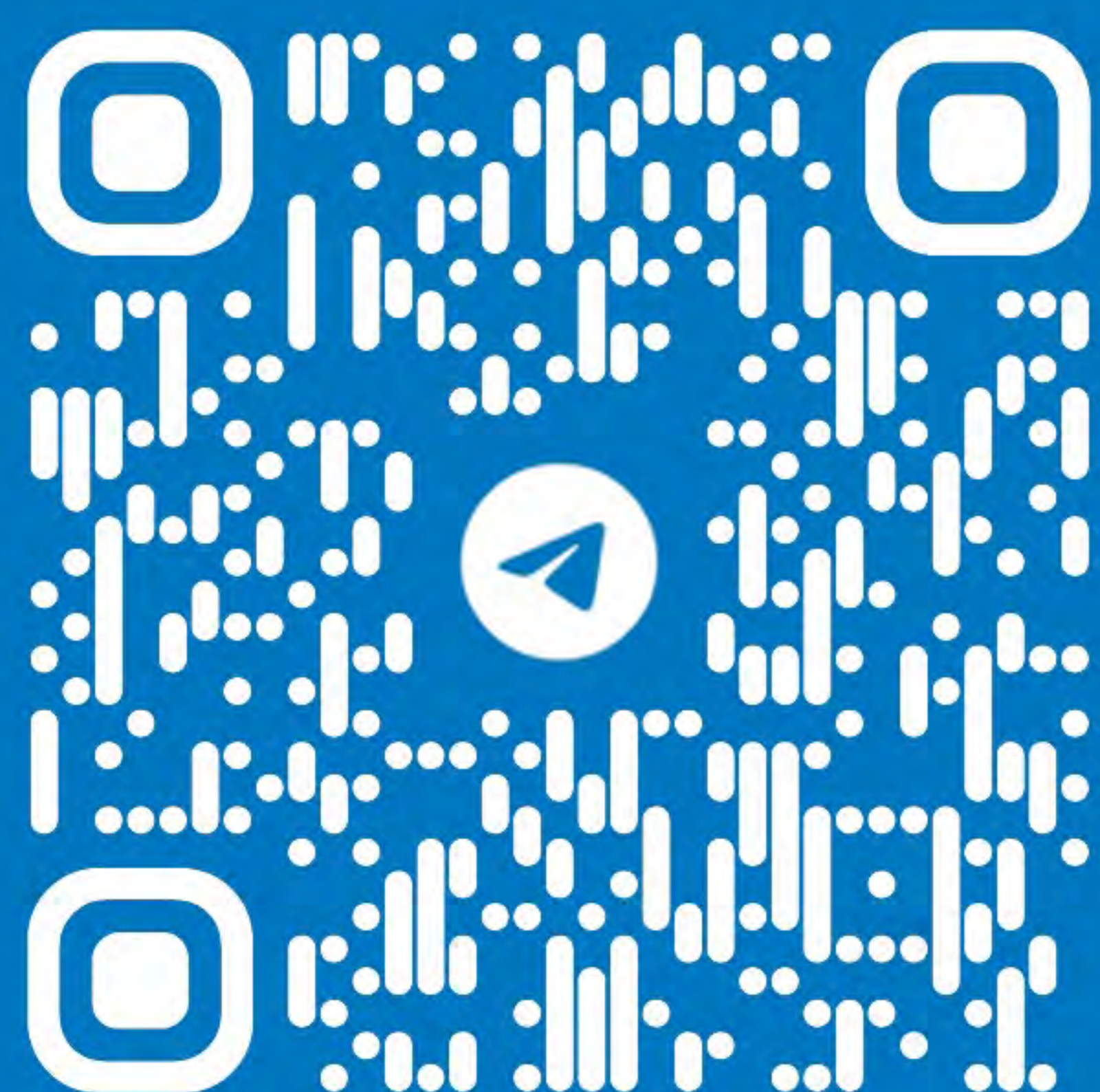
5000

5700

6500



ИНФО
ПОДРОБНЕЕ



445037, САМАРСКАЯ ОБЛАСТЬ, Г.О. ТОЛЬЯТТИ, УЛ.ФРУНЗЕ, 14Б, ОФИС 420

8 (8482) 95-96-97 , 8 (800) 550 89 87, office@ef-light.com