



EFLIGHT

ЭНЕРГОЭФФЕКТИВНЫЕ СИСТЕМЫ
ОСВЕЩЕНИЯ



ПАСПОРТ

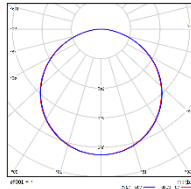
27.40.39-003-91049207-2024 ПС
СВЕТИЛЬНИК СВЕТОДИОДНЫЙ

Наименование	Примечание
EL.Led.Industry.Term.160.228.T1.DGC120.L56W21.IP66.220AC	4-х модульный
EL.Led.Industry.Term.200.274.T1.DGC120.L56W21.IP66.220AC	
(значения T1...T3 – см. соответствующую таблицу)	

Таблица T1 – Индекс цветопередачи и цветовая температура светильника

727	730	740	750	757	765	827	830	840	850	857	865	927	930	940	950	957	965
Расшифровка обозначений:						7 – индекс цветопередачи $\geq 70Ra$, 8 – индекс цветопередачи $\geq 80Ra$, 9 – индекс цветопередачи $\geq 90Ra$.			27 – цветовая температура 2700°K, 30 – цветовая температура 3000°K, 40 – цветовая температура 4000°K, 50 – цветовая температура 5000°K, 57 – цветовая температура 5700°K, 65 – цветовая температура 6500°K.								

Углы раскрытия и КСС



120°

Д

Д – Косинусная

НАЗНАЧЕНИЕ

Светильники светодиодные серии EL.Led.Industry.Term производства ООО «ЭфЛайт ИнТех» разработаны для замены светильников РСР 05 с лампами ДРЛ, HPL-N и HQL. Они предназначены для освещения производственных, складских помещений, обеспечивая комфортное освещение без мерцания и шума. Светильник может эксплуатироваться в условиях высоких температур до плюс 100°C

Светильник соответствует требованиям безопасности ГОСТ ИЕС 60598-1-2017, ГОСТ ИЕС 61547-2013, ГОСТ ИЕС 62471-2013, ГОСТ ИЕС 62493-2014, технических регламентам ТР ТС 004/2011, ТР ТС 020/2011 и иным руководящим документам.

ТЕХНИЧЕСКИЕ ХАРАКТЕРИСТИКИ

Характеристики	Величина	
Мощность, [Вт ± 10%]	160	200
Световой поток, [Лм ± 10%]	22800	27400
Коэффициент мощности (Pf), не менее	0,95	
Коэффициент полезного действия, не менее, %	90	
Напряжение питания, В	~170 - 305	
Частота напряжения питания, [Гц ± 5%]	50	
Класс защиты от поражения электрическим током (по ГОСТ ИЕС 60598-1-2017)	I	
Группа условий эксплуатации в части воздействия механических факторов внешней среды	M2	
Коэффициент пульсаций светового потока, не более, %	1	
Температура эксплуатации, °С	-60 / +100 (см. пункт гарантийные обязательства)	
Климатическое исполнение (по ГОСТ 15150-69)	УХЛ1	
Тип рассеивателя	-	
Материал защитного экрана	Закалённое стекло	
Материал подложки светодиодов	Керамика	
Материал корпуса:	Экструдированный сплав алюминия	
Класс энергоэффективности	А	
Степень защиты светильника от пыли и влаги (по ГОСТ Р МЭК 60598-1-2017)	IP66	
Срок службы светильника, не менее, лет.	3 (см. пункт гарантийные обязательства)	
Срок службы светодиодов, не менее, ч	50 000	
Габаритные размеры светильника с кронштейном, длина x ширина x высота (LxVxH), мм	565x211x124	
Масса светильника, не более, кг	6,1	
Число модулей, шт	2	

УСТРОЙСТВО

На внутреннем основании корпуса 1 смонтированы светодиодные модули 2 и стекло 3. Закаленное термостойкое стекло, устанавливается поверх светодиодных модулей в специальный паз в профиле, герметизация осуществляется силиконовыми прокладками 4 по торцам, а также силиконовым герметиком по периметру стекла. Источник питания для светодиодов 5 устанавливается снаружи светильника.

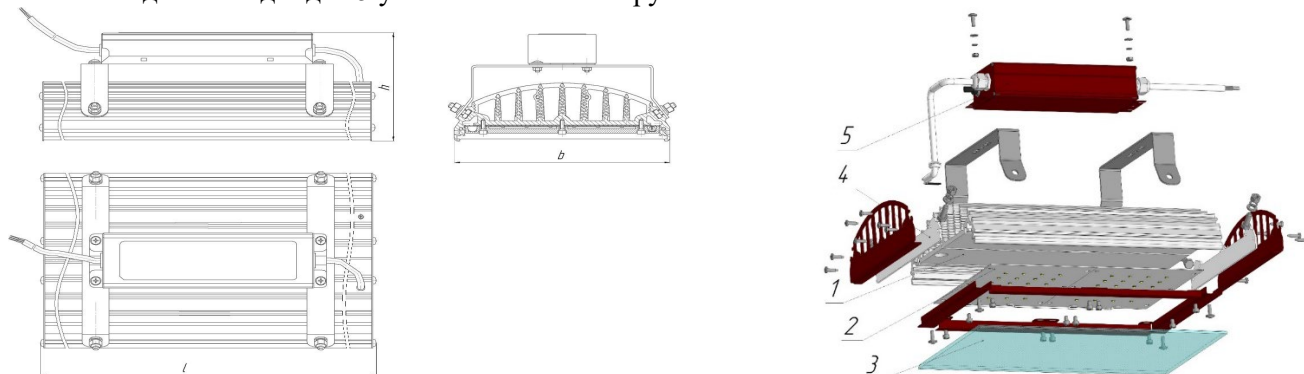


Рисунок 1 - Конструкция светильника

МОНТАЖ И ПОДКЛЮЧЕНИЕ

1. Распаковать светильник и убедиться в его комплектности.
2. Корпус закрепить в соответствии с конструктивом.
3. Перед подключением светильника убедиться в соответствии напряжения питающей сети ~230В и наличии защитного устройства в цепи (автоматический выключатель, предохранитель).
4. Подвести сетевые провода к колодке, подключить провода от светильника к клеммной колодке. Для подключения светильника к электрической сети необходимо подключить сетевой электропитающий кабель к электрическому кабелю светильника (см. рис. 1), соблюдая требования по цветовому подключению проводов: земля – желто-зеленый провод; фаза – коричневый (или иного цвета); ноль – синий.

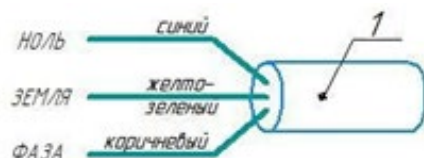


Рисунок 2 - Схема подключения к электросети

Внимание! Эксплуатация светильников без заземления не допускается! Корпус светильника электрически связан с проводом заземления кабеля питания. При этом, корпус светильника и кронштейн имеют изоляционное покрытие.

Внимание! Нарушение правил установки угрожает безопасной эксплуатации изделия и влечет утрату гарантийных обязательств.

ОБСЛУЖИВАНИЕ

Очистка светильника от загрязнений и пыли производится безворсовой тканью без применения абразивных материалов и растворителей.

КОМПЛЕКТНОСТЬ

Светильник, шт.	1
Паспорт, шт.	1
Упаковка, шт.	1

МЕРЫ БЕЗОПАСНОСТИ

Все работы по монтажу и обслуживанию светильника должны производиться только при отключенной электрической сети. Светильник должен быть заземлен по ГОСТ 12.2.007.0-75.

УСЛОВИЯ ЭКСПЛУАТАЦИИ

Эксплуатация светильника производится в соответствии с «Правилами технической эксплуатации электроустановок потребителей». Нормы качества электроэнергии должны соответствовать ГОСТ 32144-2013.

Для нормальной эксплуатации осветительного прибора подача электроэнергии должна осуществляться в пределах min 170 В — max 264 В.

Дата выпуска: _____ Контролер ОТК: _____

СВИДЕТЕЛЬСТВО О ПРИЕМКЕ

Светильник серии EL.Led.Industry.Term сертифицирован ЕАЭС RU С-RU.HB12.B.01036/24, ЕАЭС N RU Д-RU.PA02.B.12903/24 соответствует требованиям ТУ 27.40.39-003-91049207-2024 и признан годным для эксплуатации

ГАРАНТИЙНЫЕ ОБЯЗАТЕЛЬСТВА

Гарантийный срок эксплуатации светильника:

- при рабочей температуре (температуре окружающего воздуха) от – 50 до + 100 °С – **20000 часов работы или 3 года в зависимости от того, что наступит раньше;**
- при рабочей температуре (температуре окружающего воздуха) от – 50 до + 90 °С – **30000 часов работы или 4 года в зависимости от того, что наступит раньше;**
- при рабочей температуре (температуре окружающего воздуха) от – 50 до + 80 °С – **40000 часов работы или 5 лет в зависимости от того, что наступит раньше.**

Изготовитель гарантирует соответствие светильника требованиям технических условий при соблюдении условий эксплуатации, транспортирования, хранения и монтажа.

Расплавление линзы направленным потоком инфракрасного излучения, например, от расплавленного металла, поковки, стекла и т.п, от технологического оборудования, вмещающего высоконагретые продукты, например, плавильная или сушильная печь, паровой котел и т.п. – **не является гарантийным случаем.**

Производитель обязуется безвозмездно (за исключением почтовых и иных затрат на доставку) обменять или отремонтировать вышедший из строя светильник. При нарушении условий эксплуатации и монтажа светильники замене и ремонту по гарантии не подлежат.

При обнаружении неисправностей в период гарантийных обязательств обращаться по адресу: 445000, Самарская область, город Тольятти, Индустриальная ул, влд. 9, 323
тел./факс: (8482) 95-96-97

Внимание!

Компания оставляет за собой право вносить любые изменения в выпускаемую ею продукцию без предварительного уведомления в этом, не ухудшая параметры изделия.

Дата продажи: _____ Продавец: _____