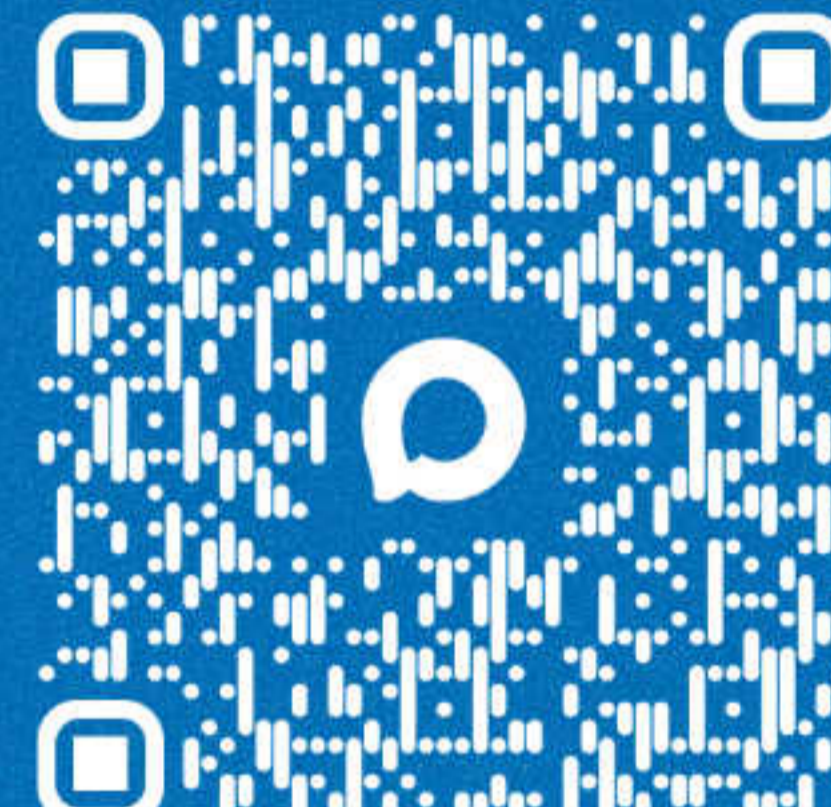
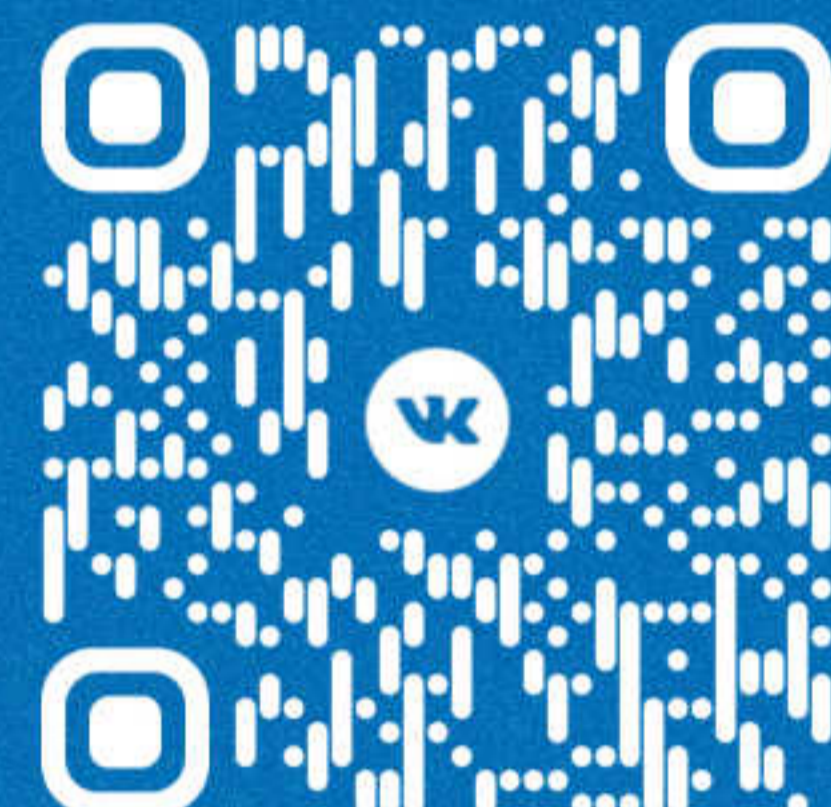
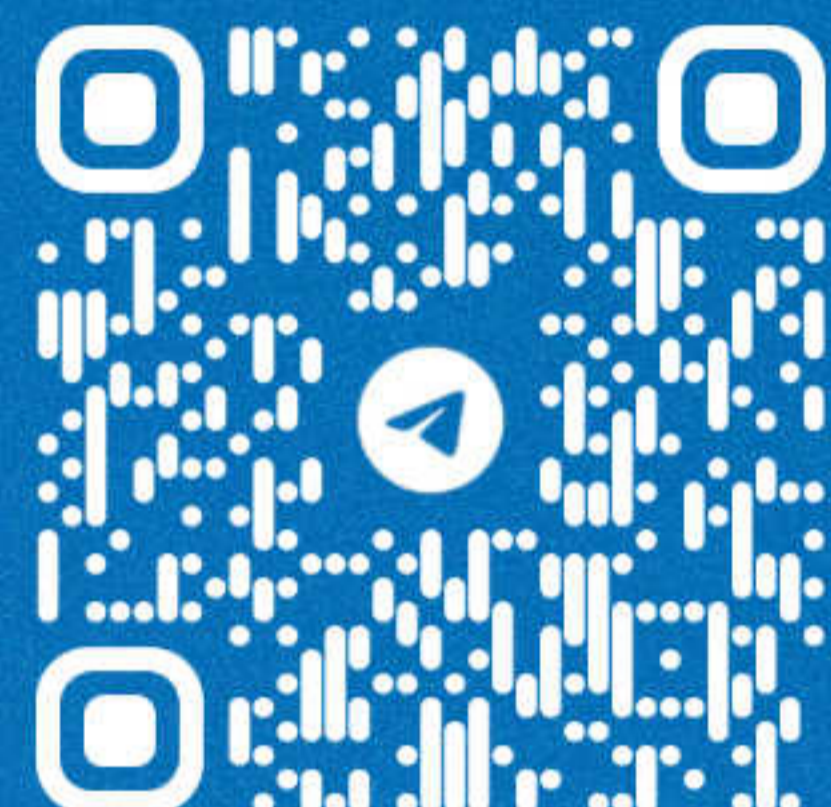




EFLIGHT

ЭНЕРГОЭФФЕКТИВНЫЕ СИСТЕМЫ
ОСВЕЩЕНИЯ



О КОМПАНИИ



sales@ef-light.com



www.ef-light.com



8 (800) 550 89 87



О НАС

EFLIGHT - компания-производитель светотехнической продукции. С 2011 года мы создаем и внедряем энергоэффективные и энергосберегающие системы освещения для промышленных предприятий, общественных и административных зданий, торговых комплексов, спортивных сооружений, медицинских учреждений, уличного и магистрального освещения.

www.ef-light.com



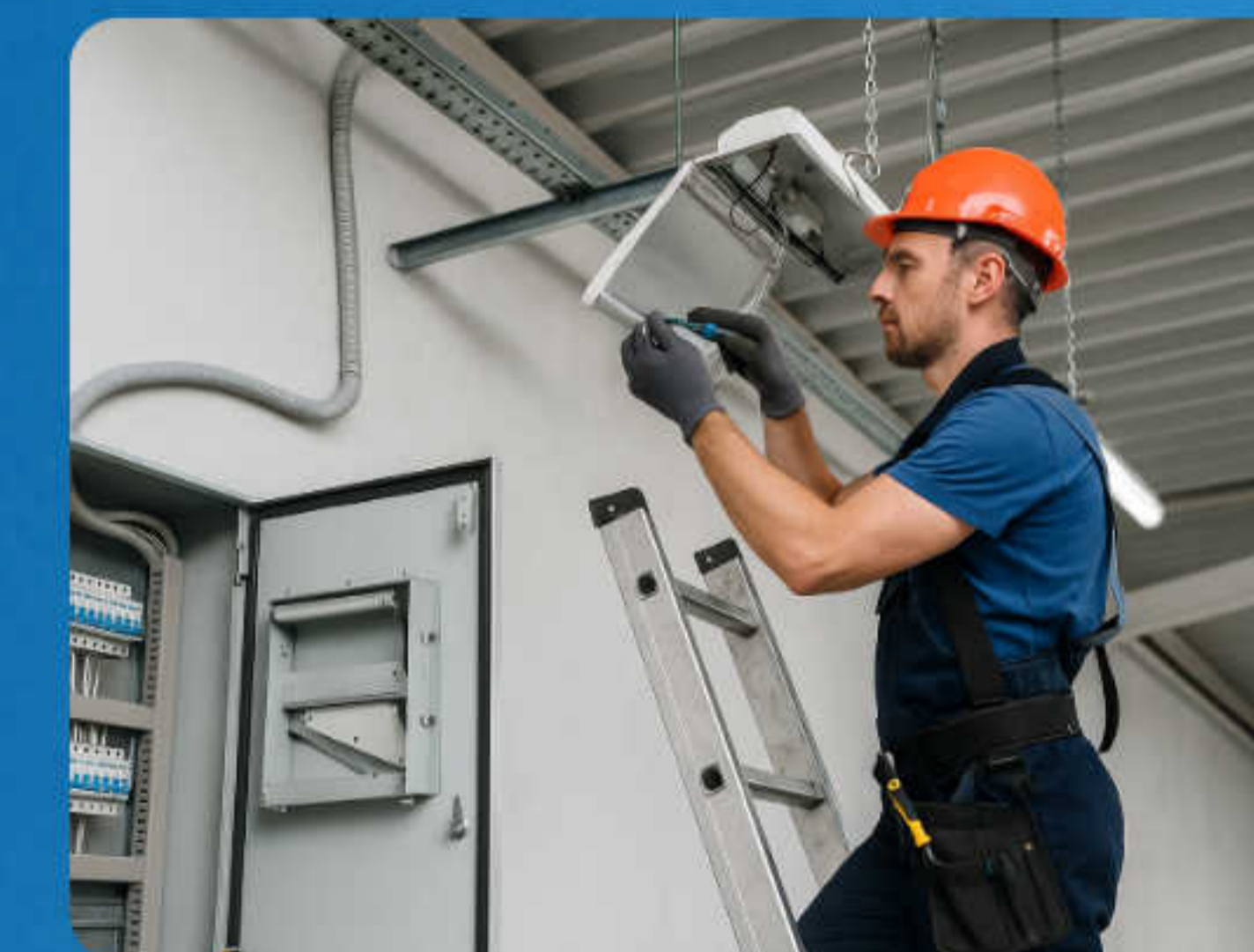
ПРЕИМУЩЕСТВА



Собственный
производственный
комплекс



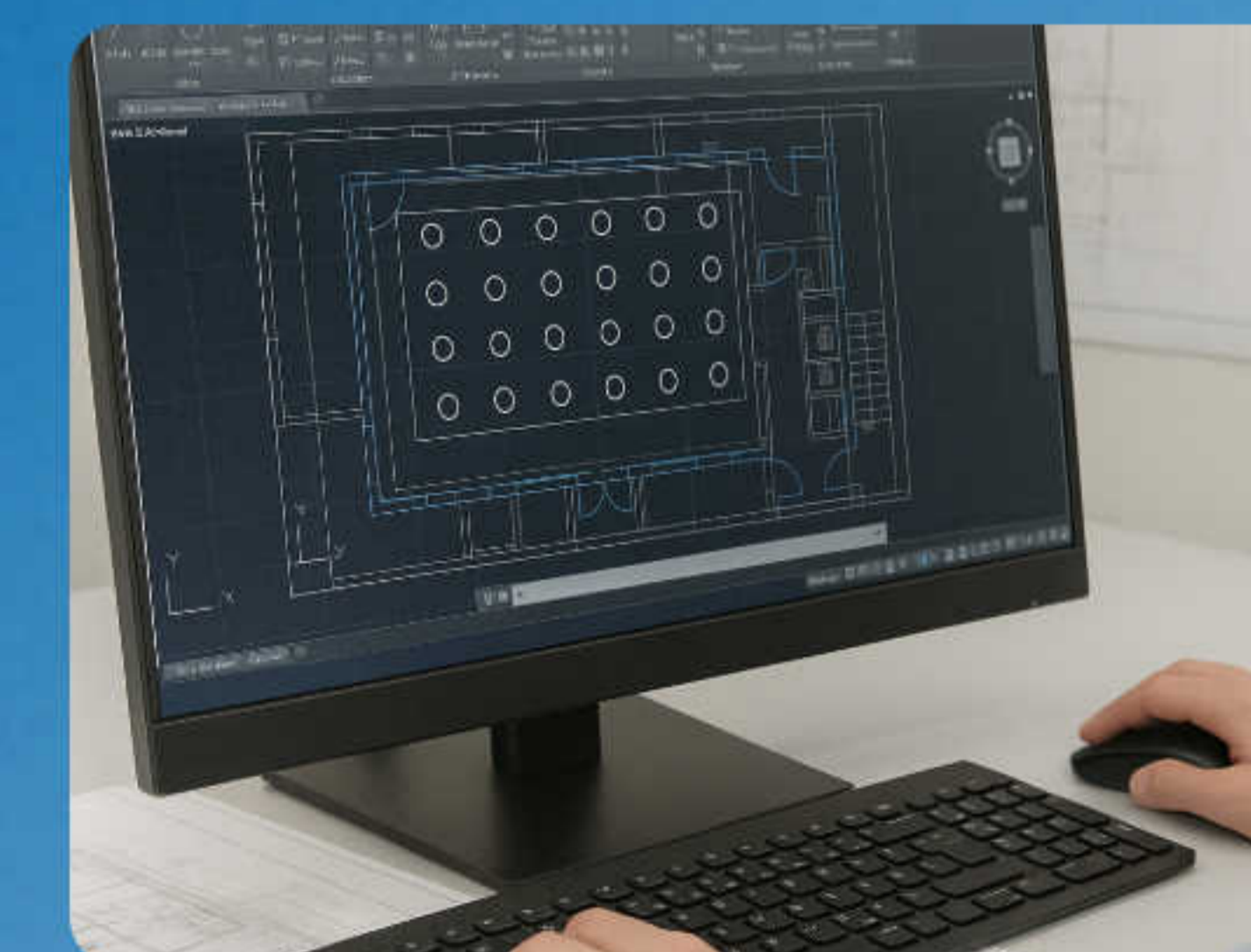
Собственное
электромонтажное
управление



Коммерческая, финансовая,
маркетинговая службы,
конструкторское бюро



Собственное проектное
управление





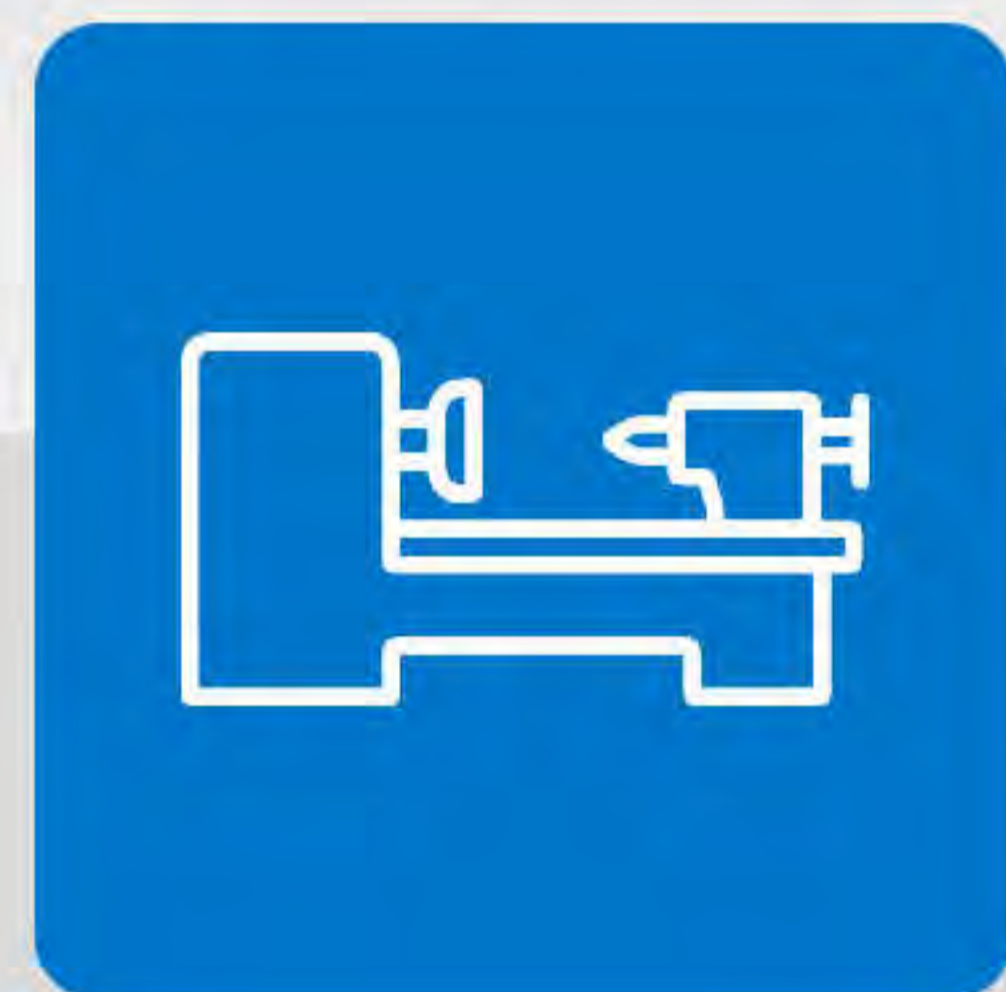
Производственная площадка EFLIGHT INTECH с.Васильевка, Самарская область



Строение производственного комплекса включает в себя:



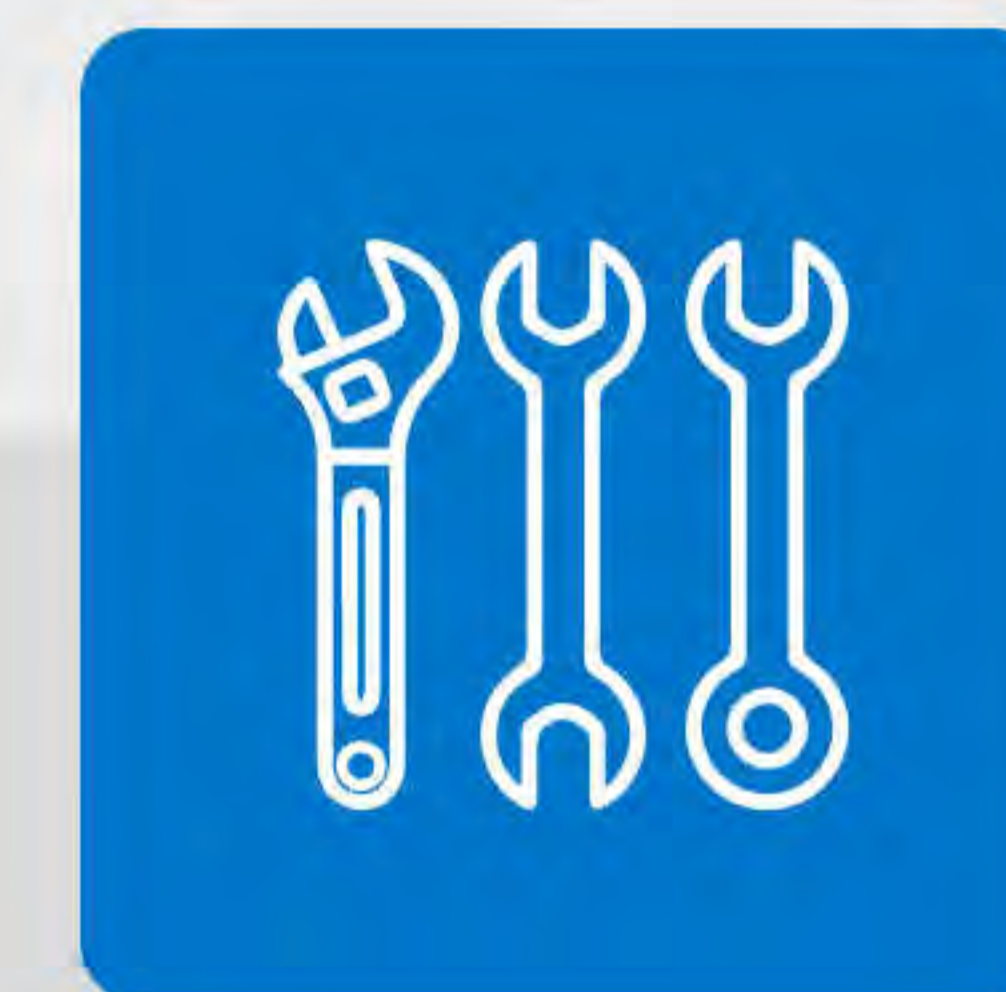
Участок входного контроля



Участок металлообработки
(резка, сверление,
сварка итд.)



Участок покраски



Участок сборки



Участок качества готовых изделий



Производственные мощности EFLIGHT INTECH позволяют производить 5-20 тысяч единиц продукции в месяц в зависимости от модели светильника и графика работы

A white callout box with a pointed right side contains the text '5-20тыс.' in a bold, blue, sans-serif font. The box is positioned above a white wavy line that trends upwards from left to right. A small blue circle is located at the end of the line, where the callout box points to it.

5-20тыс.



ПОДТВЕРЖДЕННОЕ КАЧЕСТВО

Разработанный продукт запускается в серийное производство с официальным подтверждением заявленных характеристик в аккредитованных лабораториях.



СТАТУС ПРОИЗВОДИТЕЛЯ

Компания EFLIGHT INTECH занесена в реестр российских производителей МинПромТорг.



МЫ НЕ ТОЛЬКО РАЗРАБАТЫВАЕМ И ПРОИЗВОДИМ СОВРЕМЕННЫЕ СВЕТИЛЬНИКИ, НО И:

1

Осуществляем проектирование систем освещения и электроснабжения

2

Выполняем работы по электромонтажу светового оборудования и систем освещения

3

Помогаем подобрать финансовые инструменты и привлечь инвестиции в реконструкцию и модернизацию систем освещения предприятий

УСЛУГИ КОМПАНИИ



РАСЧЁТ СВЕТОТЕХНИЧЕСКОГО ПРОЕКТА

Светотехнический расчёт — это целый комплекс мероприятий, включающий определение потребности в количестве осветительных приборов, их технических характеристик, мест размещения и угла направления потока света, соответствующих действующим санитарным нормам и правилам.



АУДИТ СИСТЕМЫ ОСВЕЩЕНИЯ

Наша компания проведёт аудит системы освещения в Вашей организации, что позволит определить эффективность существующей системы освещения для повседневной деятельности на рабочих площадках, а также спрогнозировать меры по повышению возможностей освещения.



УСЛУГИ КОМПАНИИ



▶ ПРОЕКТИРОВАНИЕ СИСТЕМ ОСВЕЩЕНИЯ

Наши специалисты готовы выполнить проект освещения объекта любой сложности. Мы возьмём на себя разработку архитектурной и декоративной подсветки зданий и объектов архитектуры, ландшафтного освещения территорий, освещения парков и стадионов.



▶ ФИНАНСОВЫЕ УСЛУГИ

Реализация контракта включает в себя:

- Энергоаудит объекта
- Согласование инвестиционного бизнес-плана
- Открытие финансирования
- Заключительный энергоаудит



УСЛУГИ КОМПАНИИ



▶ ПРОЕКТИРОВАНИЕ СИСТЕМ УПРАВЛЕНИЯ ОСВЕЩЕНИЕМ (СУО)

Когда речь идёт о сложных инженерных системах — системах освещения — работы стоит доверять только высококлассным специалистам, которые знают своё дело.



▶ ЭЛЕКТРОМОНТАЖ

Правильный монтаж — гарантия того, что Ваше энергоэффективное оборудование будет служить действительно долго и экономить ваши расходы на электроэнергию.



В результате светотехнического аудита вы получите:



✓
Замер освещённости
и пульсации

✓
Анализ и оценку системы
освещения в разрезе
каждого помещения
(отчёт об установленной системе,
её преимуществах и недостатках)

✓
Выводы и рекомендации
по рациональному использованию
системы освещения

✓
Индивидуальное
консультирование

✓
Светотехнический расчёт
и создание 2D/3D визуализации
в специализированных
программных пакетах

✓
Комплекс мероприятий
по итогам обследования, включая
предложения по модернизации
системы

АУДИТ: ПОДРОБНЕЕ

www.ef-light.com



В штате компании EFLIGHT работают профессиональные электромонтажники, имеющие необходимые допуски по электробезопасности и опыт работы с электрооборудованием. Монтаж, техническое обслуживание и ремонт систем пожарной и охранно-пожарной сигнализации и их элементов, включая диспетчеризацию и проведение пусконаладочных работ.



Наши преимущества:

✓
Выполнение работ на высоте

✓
Работа в сложных условиях (экстремальные температуры)

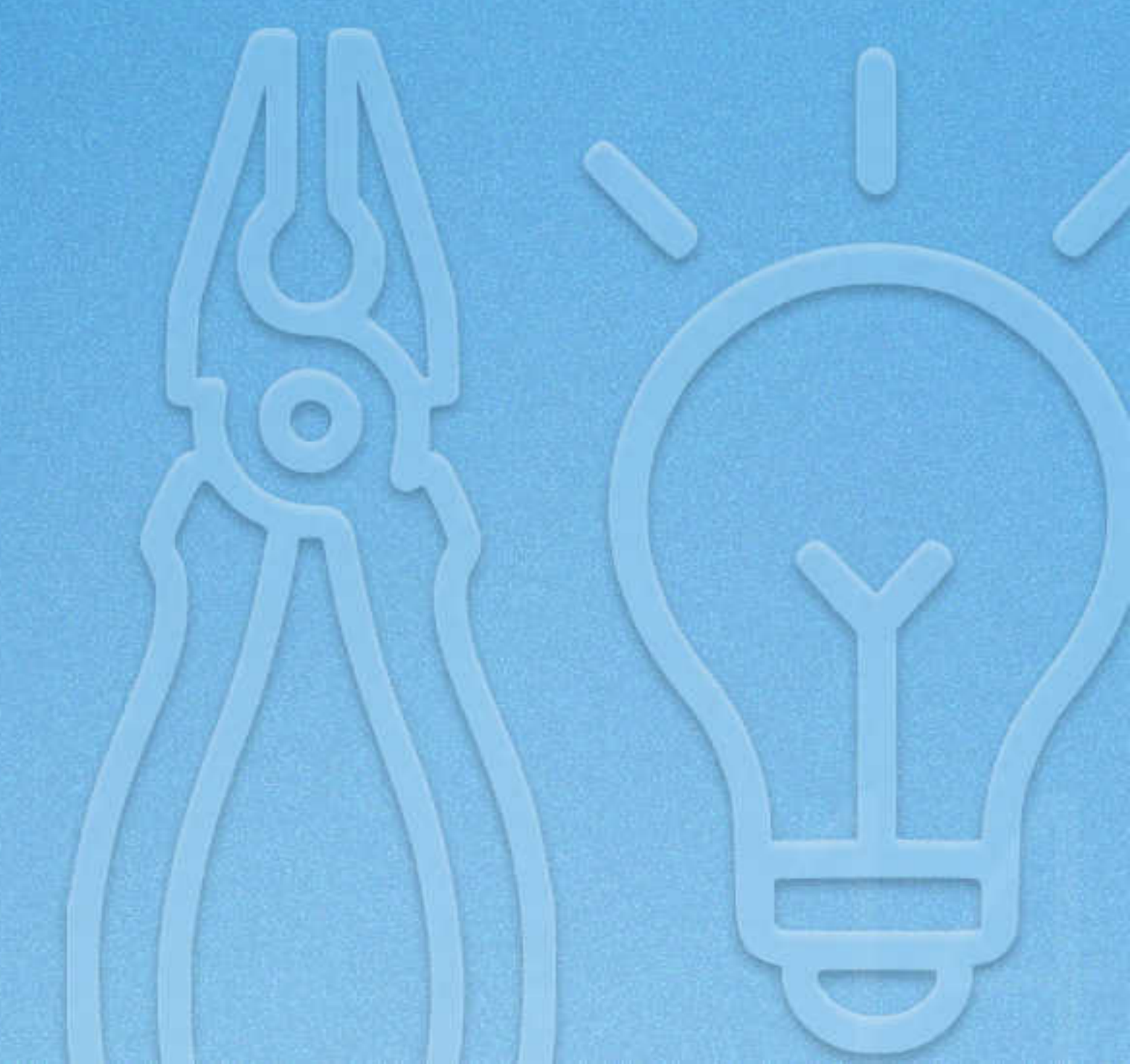
✓
Гарантия качества и освещённости

✓
Наличие всех необходимых допусков и разрешений

✓
Строгое соблюдение техники безопасности

ЭЛЕКТРОМОНТАЖ: ПОДРОБНЕЕ

www.ef-light.com



КАТЕГОРИИ ПРОДУКЦИИ



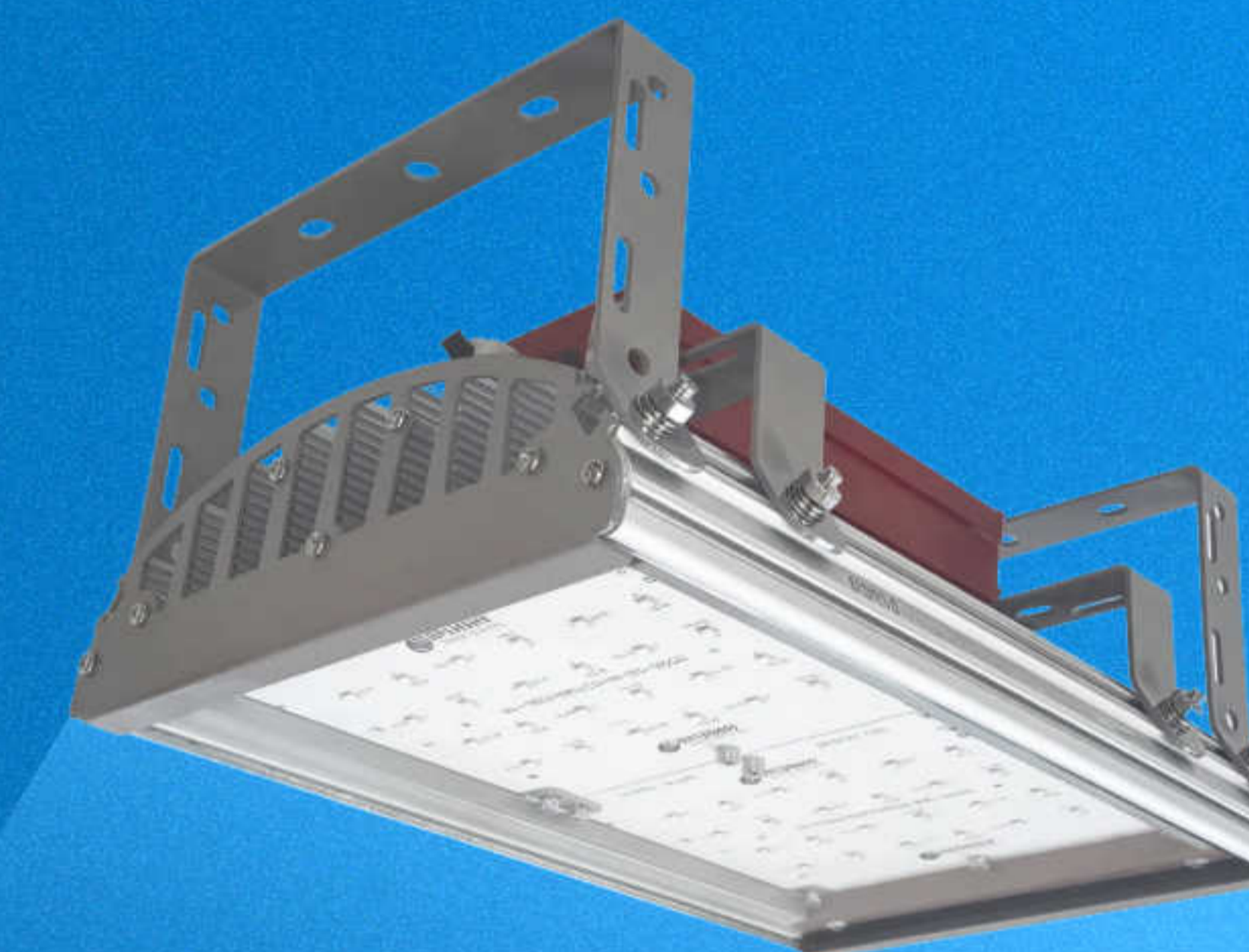
ПРОМЫШЛЕННОЕ
ОСВЕЩЕНИЕ



СВЕТОМАСКИРОВОЧНОЕ
ОСВЕЩЕНИЕ



УЛИЧНОЕ ОСВЕЩЕНИЕ



СПЕЦИАЛЬНОЕ ОСВЕЩЕНИЕ



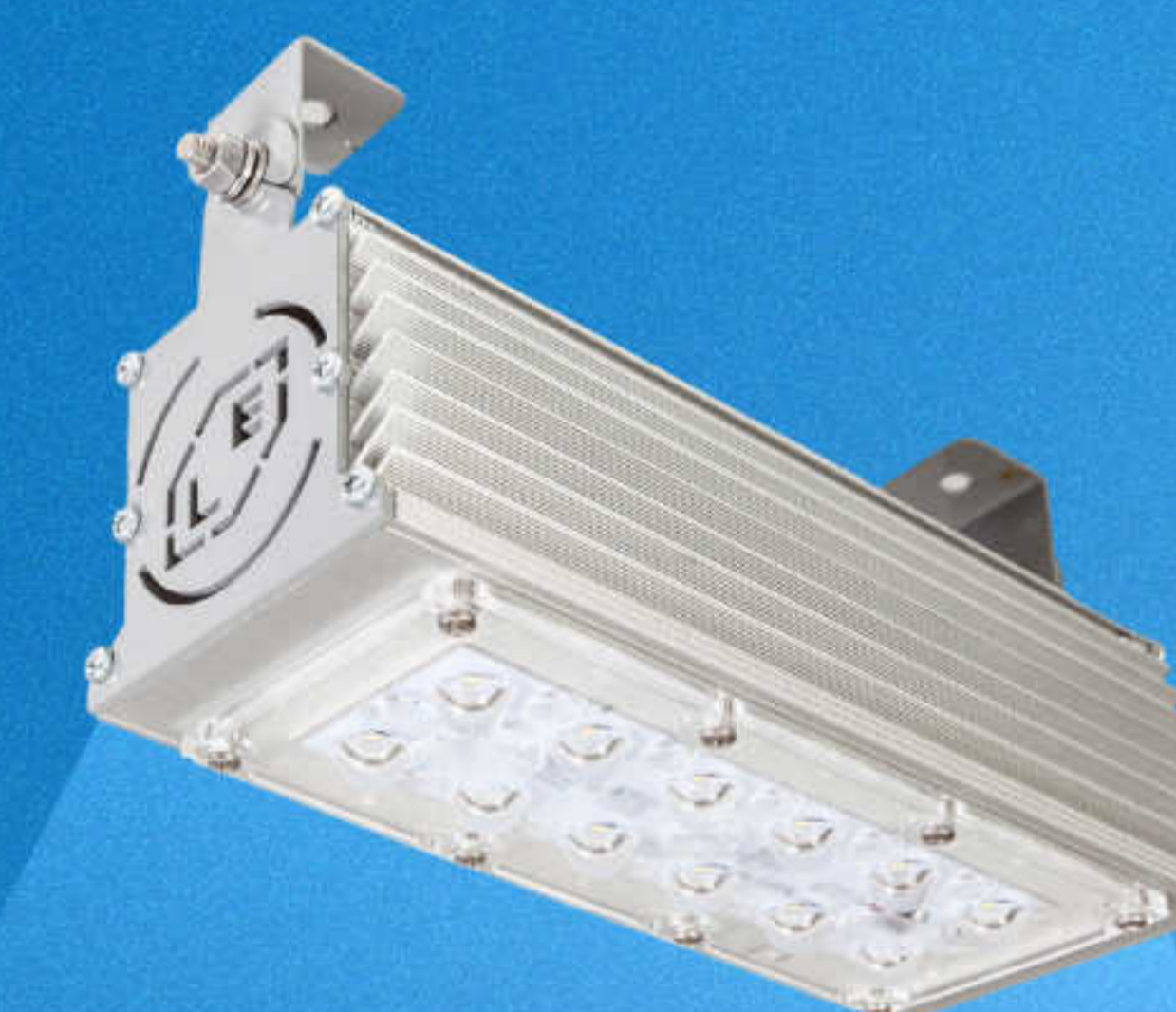
ТОРГОВОЕ ОСВЕЩЕНИЕ



ОФИСНОЕ ОСВЕЩЕНИЕ



ОСВЕЩЕНИЕ ДЛЯ ЖКХ



СКЛАДСКОЕ ОСВЕЩЕНИЕ

EL.LED.INDUSTRY.AL



Опал IP65 до 5м CRI от 80 100 000 ч.

до 60 Вт

до 6120 Лм

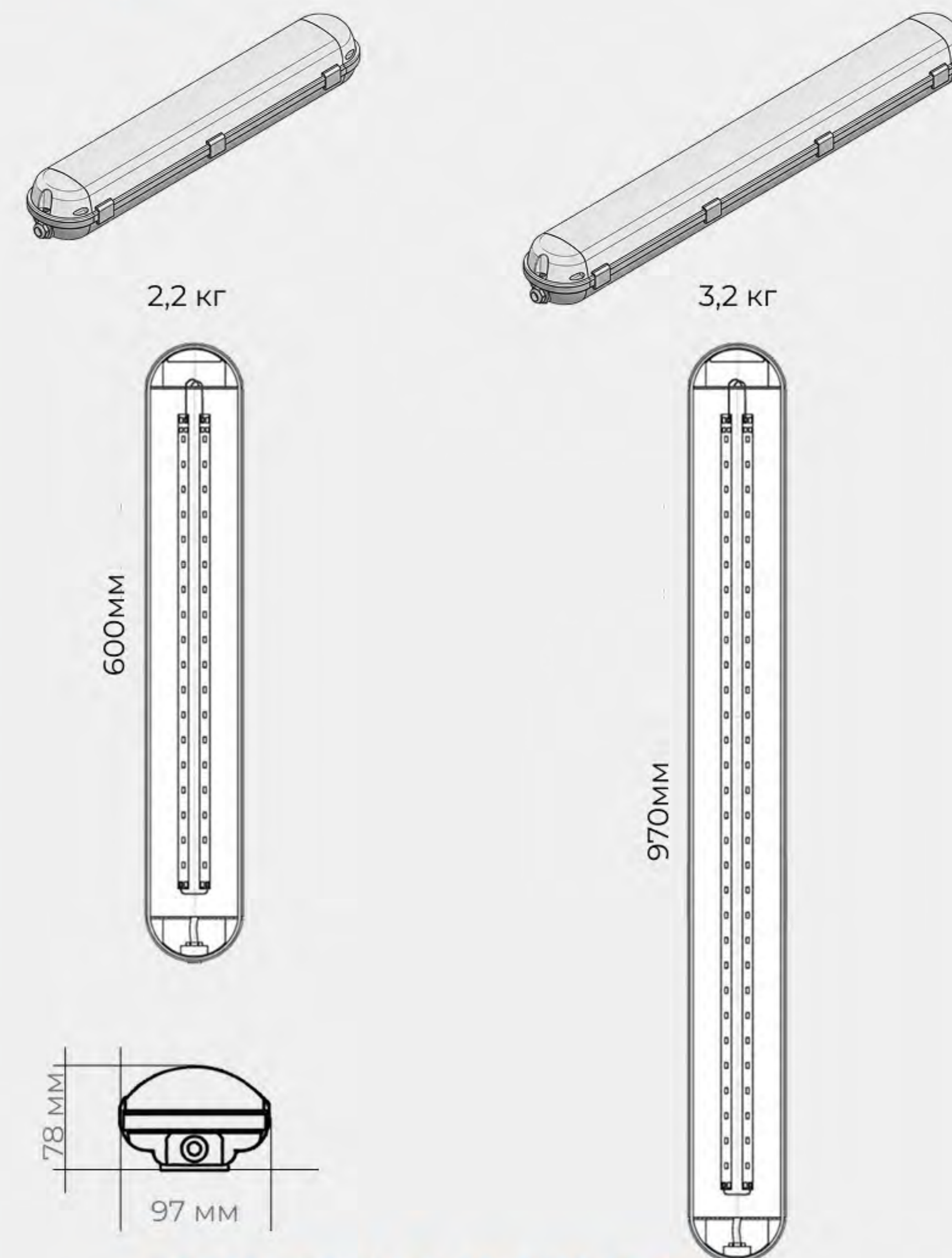
до 119 лм/Вт

ГАРАНТИЯ 5 ЛЕТ

+40°

-40°

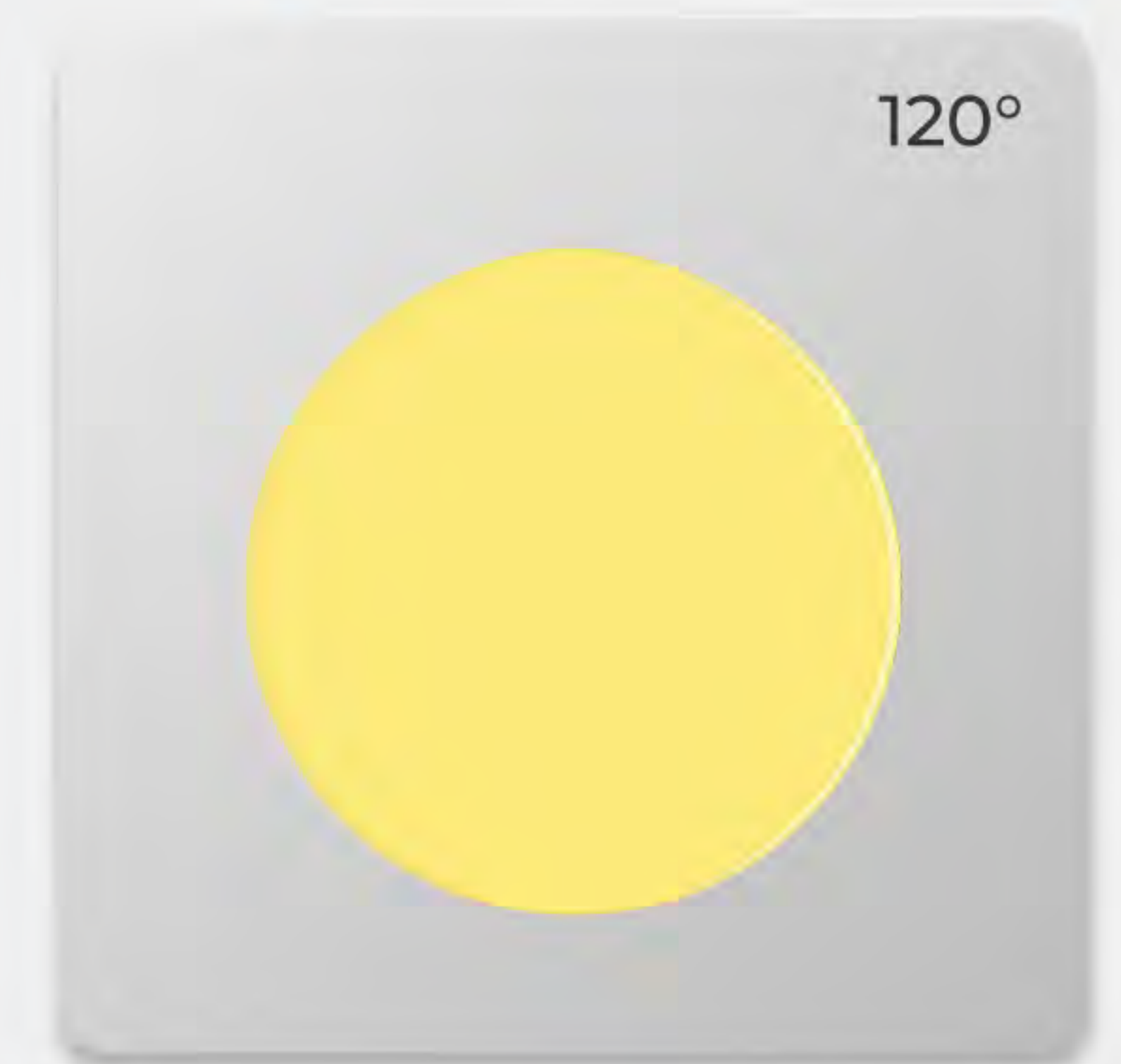
ДИАПАЗОН РАЗМЕРОВ



ОТДЕЛКА КОРПУСА

Поликарбонат Основной цвет: AI Aluminium, СЕРЫЙ

КСС (УГОЛ РАСКРЫТИЯ)

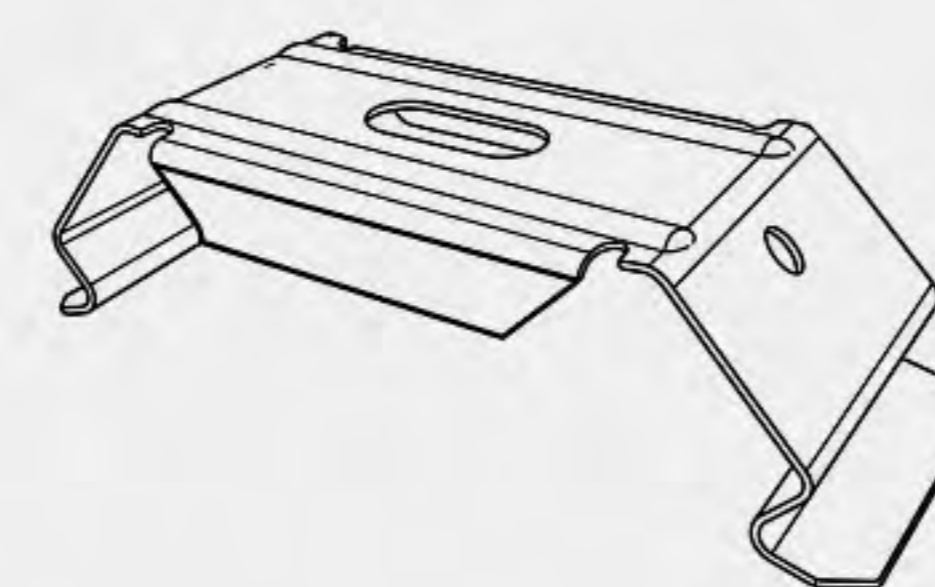


ЦВЕТОВАЯ ТЕМПЕРАТУРА, К

2700 3000 4000 5000 5700 6500

ДОПОЛНИТЕЛЬНЫЕ ОПЦИИ

КРЕПЛЕНИЕ



✓ Драйвер с управлением

✓ БАП

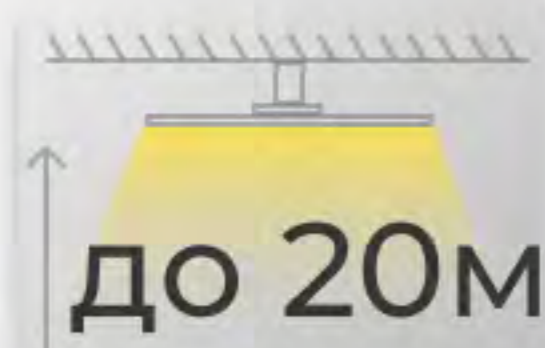


EL.LED.INDUSTRY.BOX



Закаленное стекло

IP54



до 20м

CRI
от 70

100 000 ч.

ГАРАНТИЯ 5 ЛЕТ

до **250** Вт

до **38 000** Лм

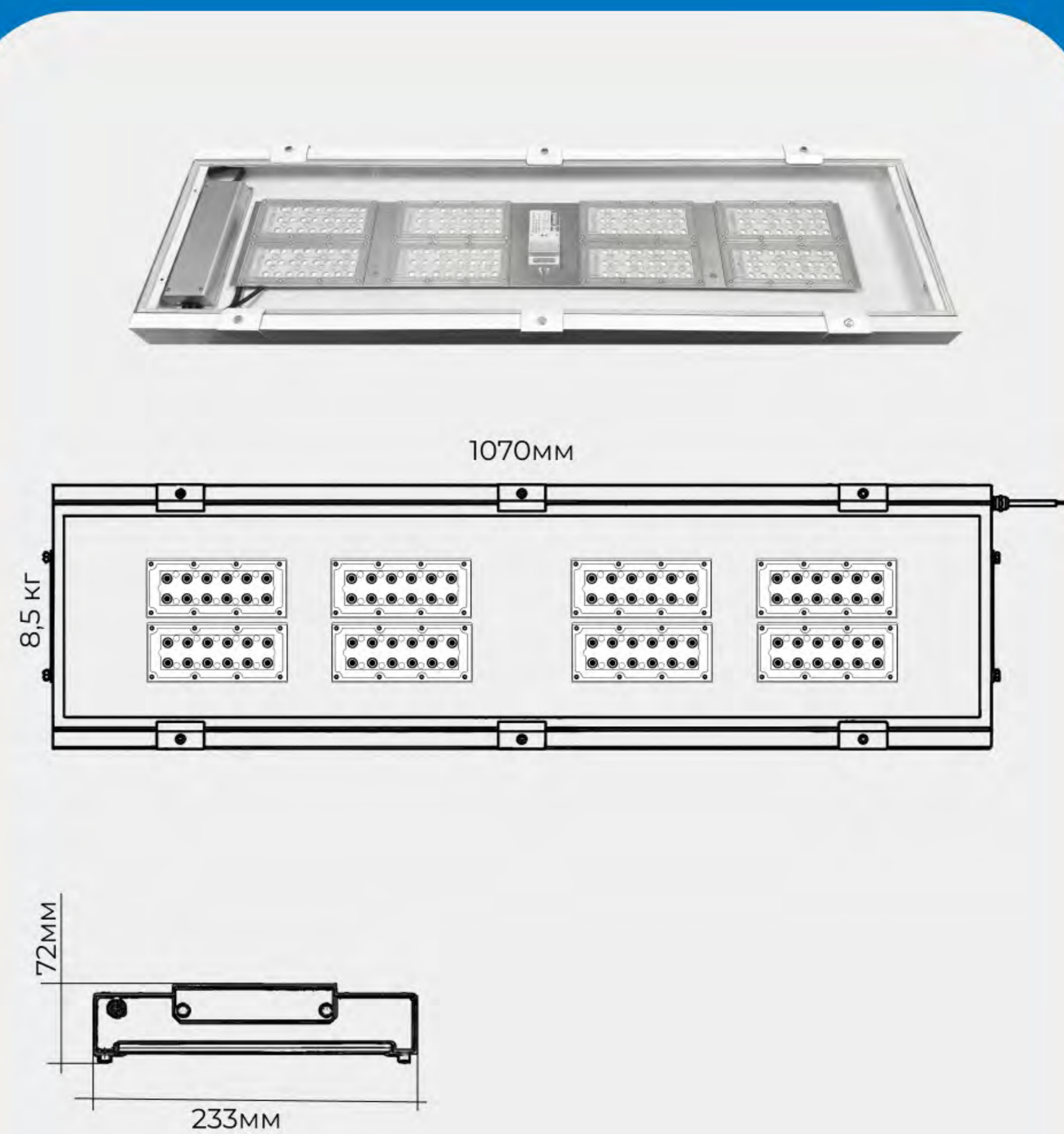
до **180** лм/Вт



+65°



-40°



ОТДЕЛКА КОРПУСА

Основной цвет
БЕЛЫЙ

СТАЛЬ
МАРКА
СТ08

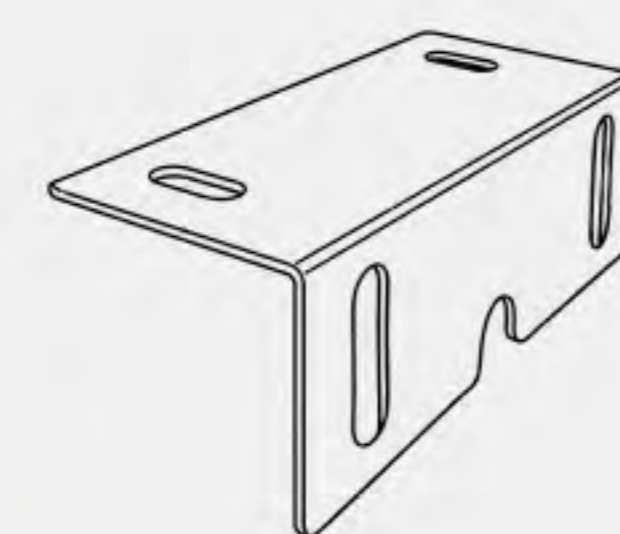
ПОРШКОВАЯ
ОКРАСКА

RAL

AISI
430

ДОПОЛНИТЕЛЬНЫЕ ОПЦИИ

КРЕПЛЕНИЕ



Драйвер с управлением

Датчик движения

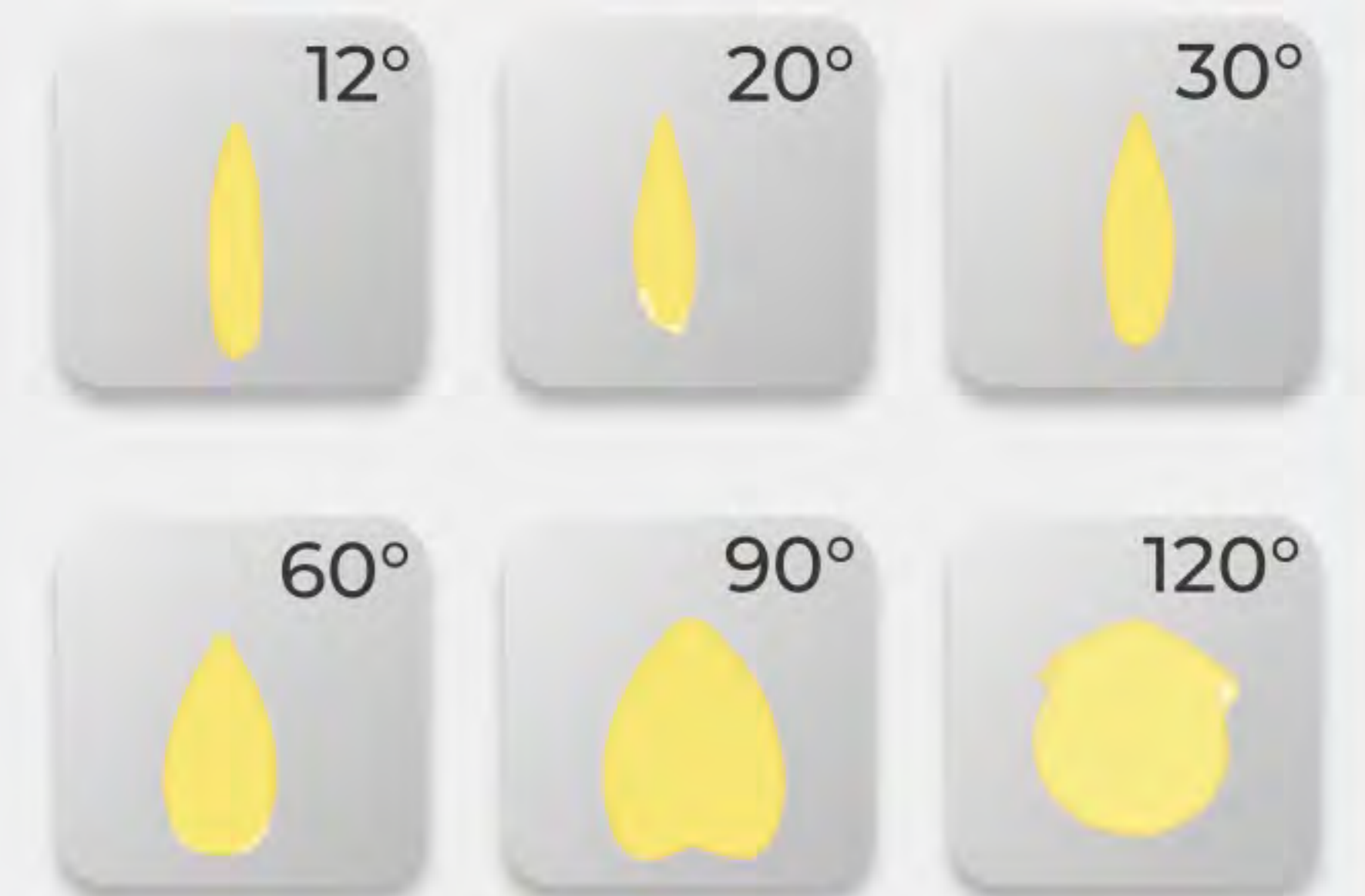


Фотореле



БАП

КСС (УГОЛ РАСКРЫТИЯ)



ЦВЕТОВАЯ ТЕМПЕРАТУРА, К



ИНФО
ПОДРОБНЕЕ

EL.LED.INDUSTRY.CHIM



IP67



CRI от 80

100 000 ч.

ГАРАНТИЯ 5 ЛЕТ

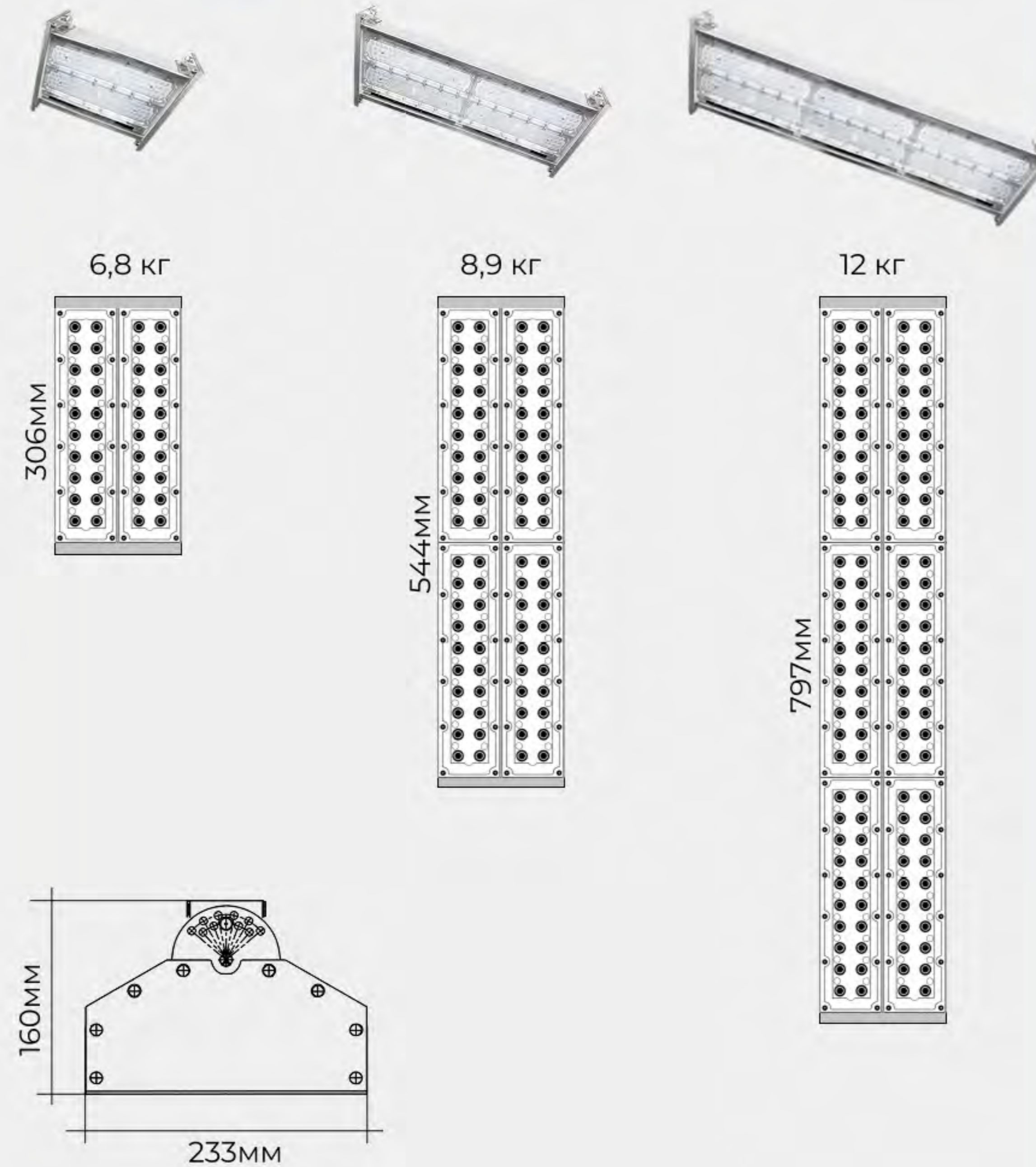
до 100 Вт

до 15 000 Лм

до 150 лм/Вт



ДИАПАЗОН РАЗМЕРОВ



ОТДЕЛКА КОРПУСА

Основной цвет
СЕРЫЙ

AISI
430

КСС (УГОЛ РАСКРЫТИЯ)



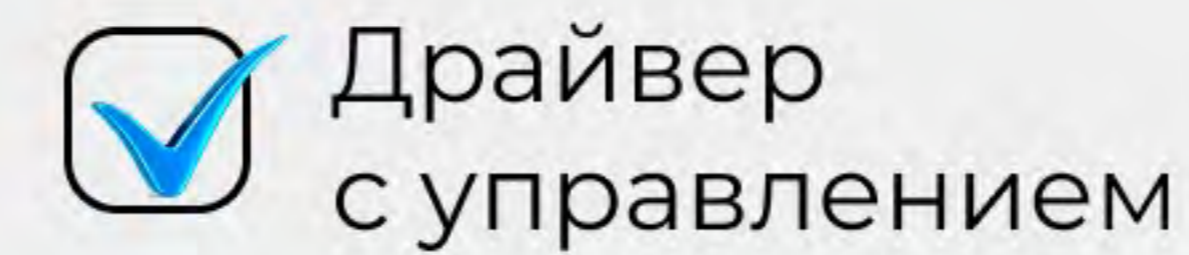
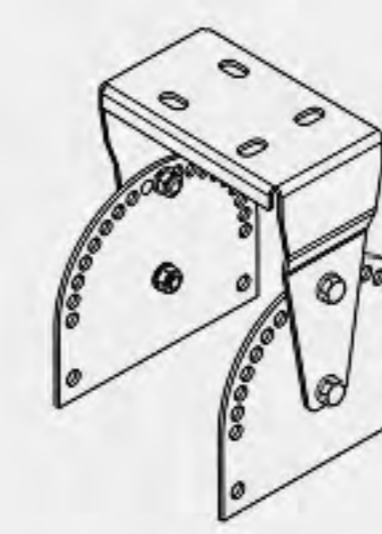
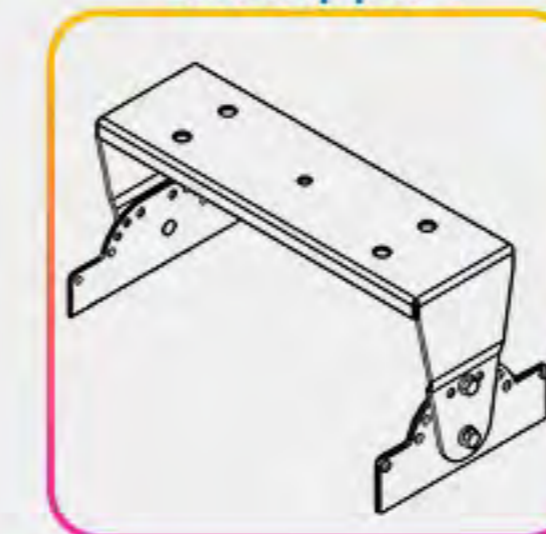
ЦВЕТОВАЯ ТЕМПЕРАТУРА, К



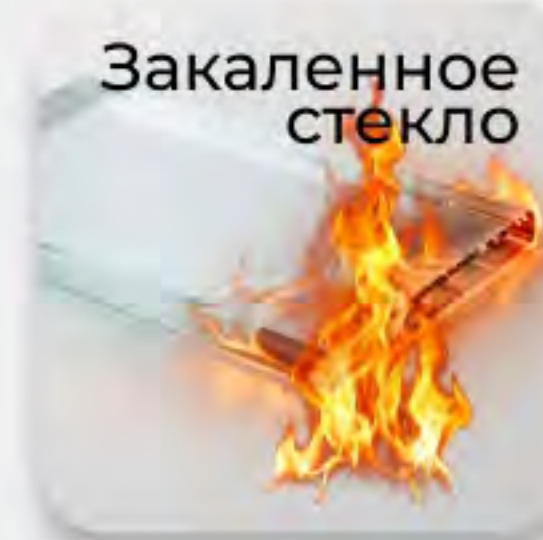
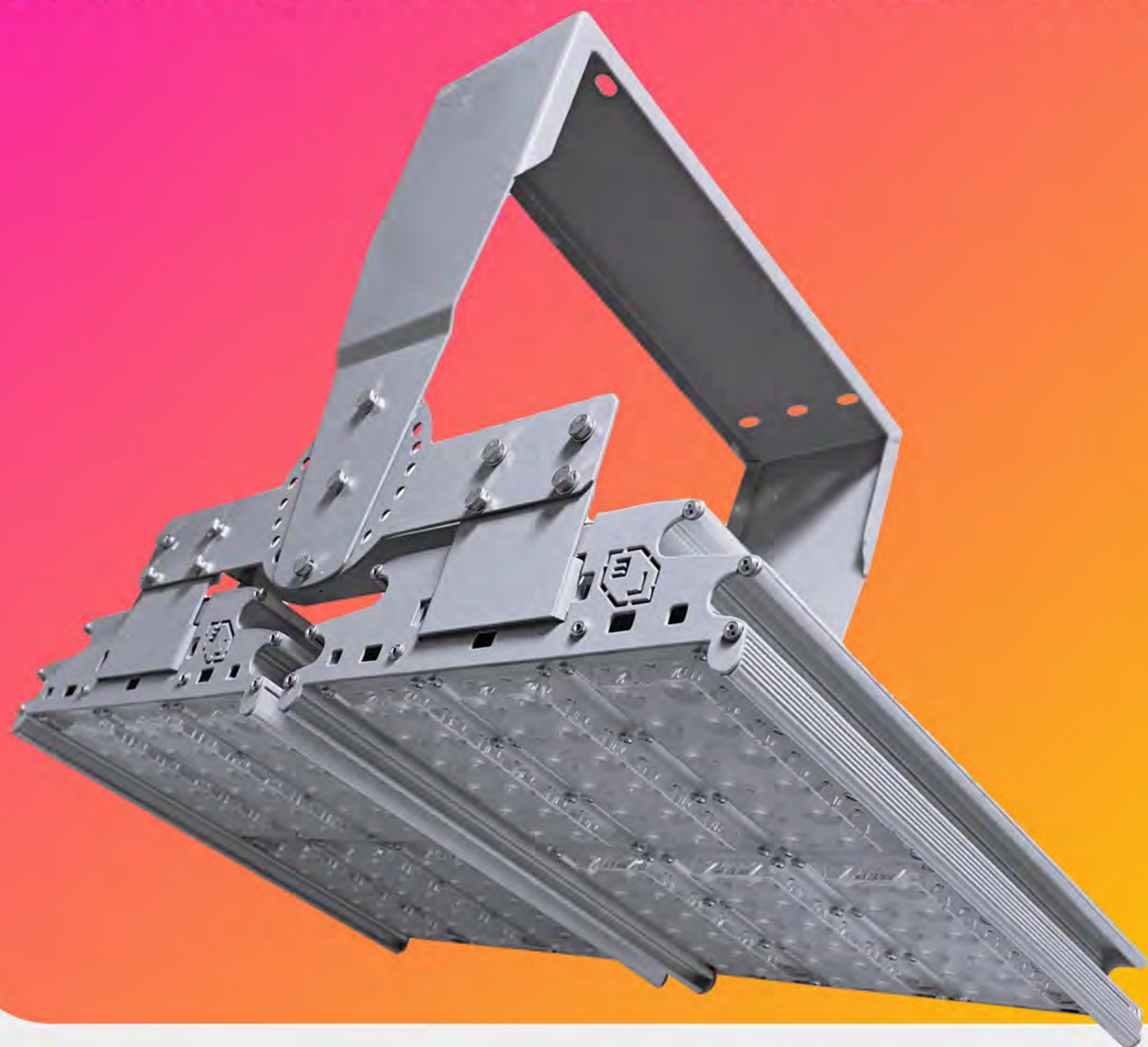
ДОПОЛНИТЕЛЬНЫЕ ОПЦИИ

КРОНШТЕЙНЫ

СТАНДАРТ



EL.LED.INDUSTRY.EXTERNAL.PRG.M6



IP67



CRI
от 70

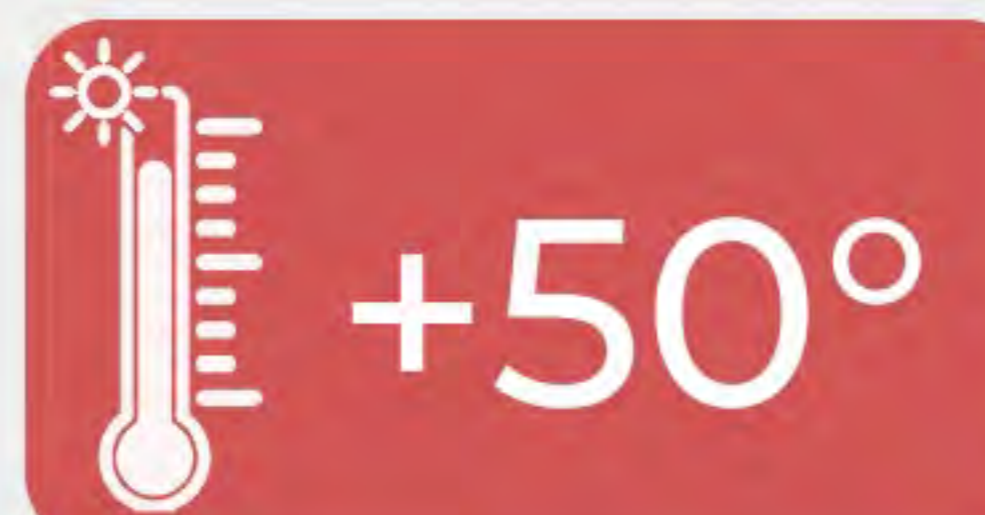
100 000 ч.

ГАРАНТИЯ 5 ЛЕТ

до **480 Вт**

до **72 000 Лм**

до **170 лм/Вт**



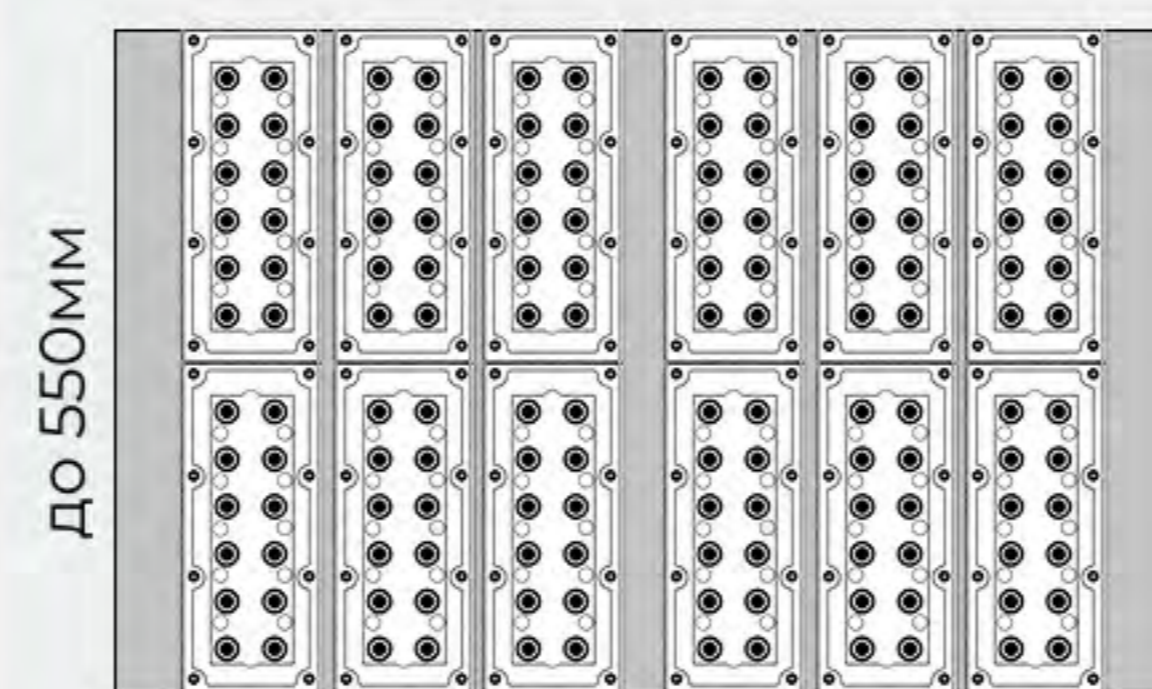
ДИАПАЗОН РАЗМЕРОВ



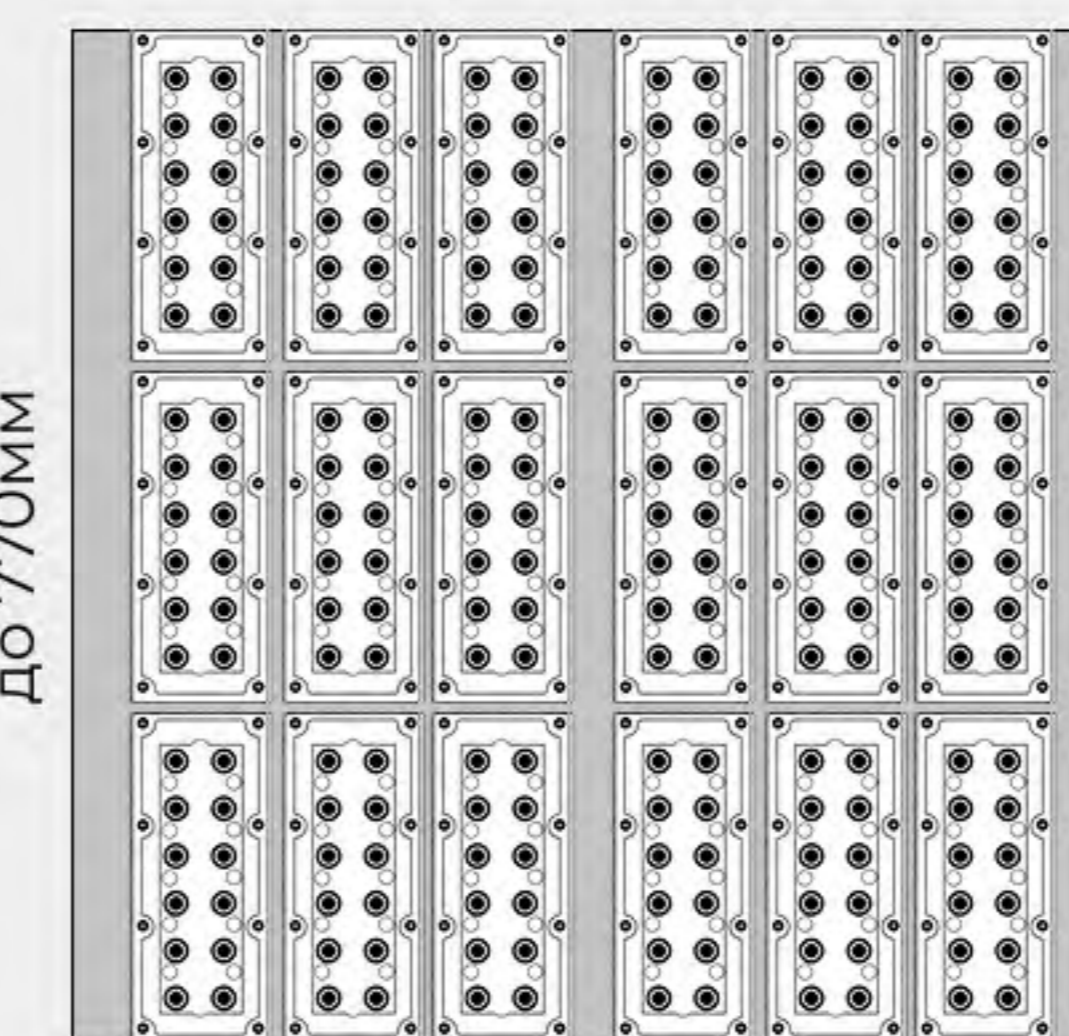
до 15,7 кг



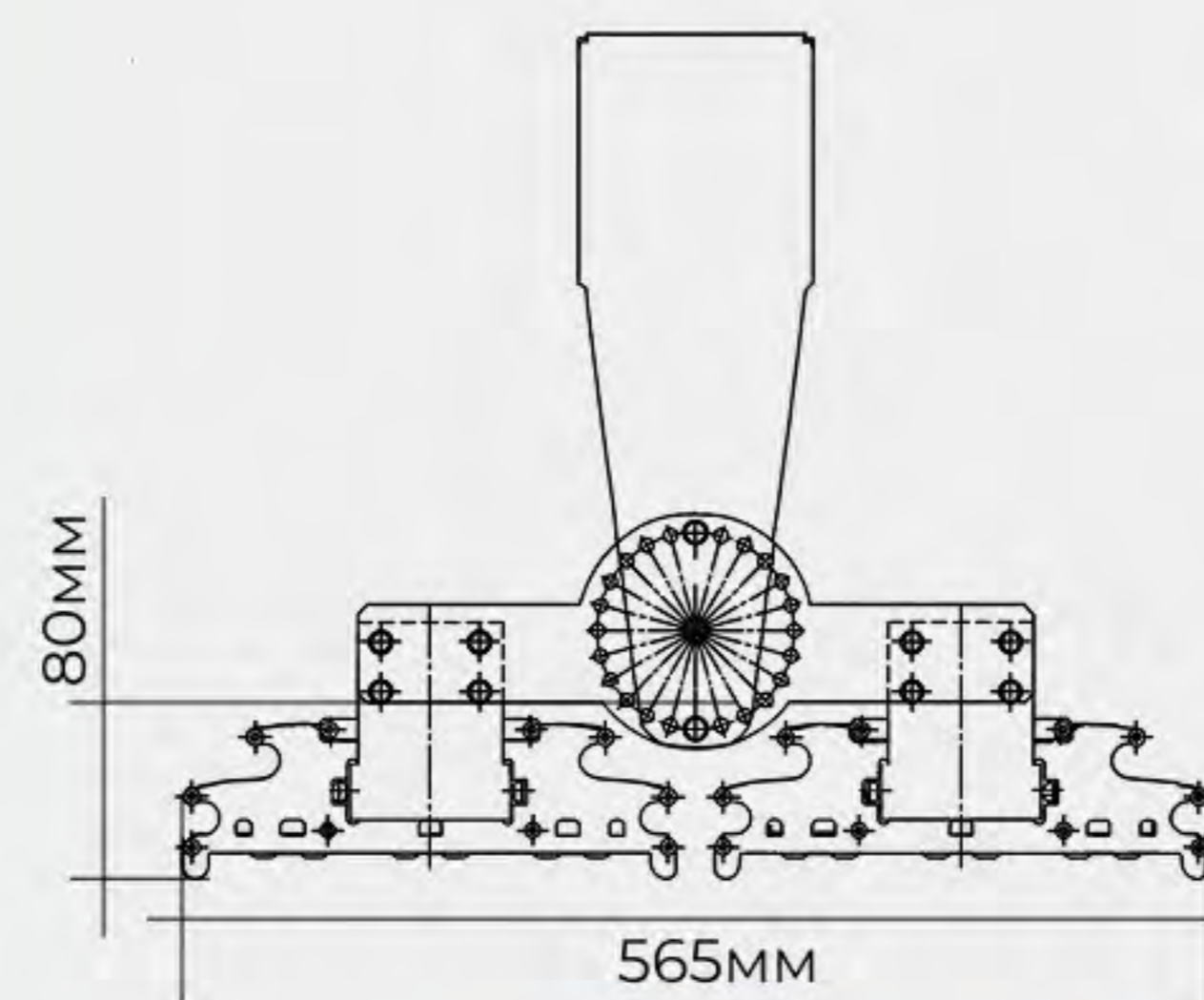
до 20,5 кг



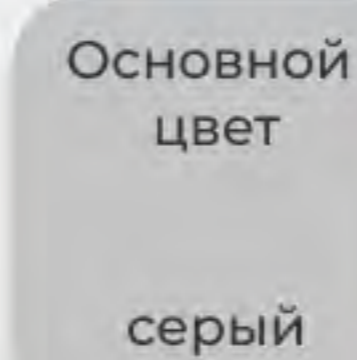
до 550мм



до 770мм



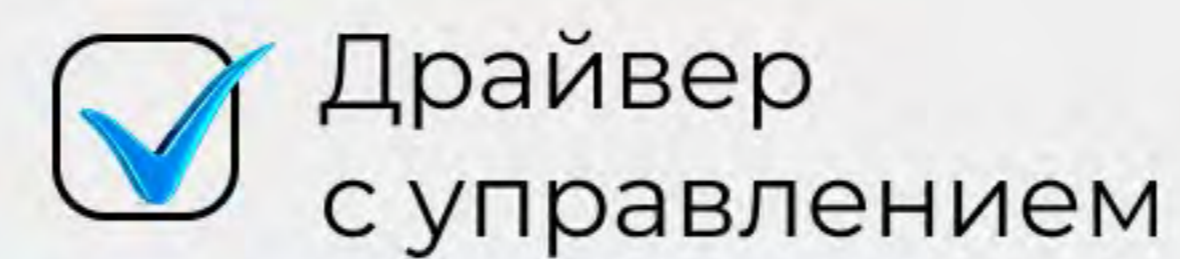
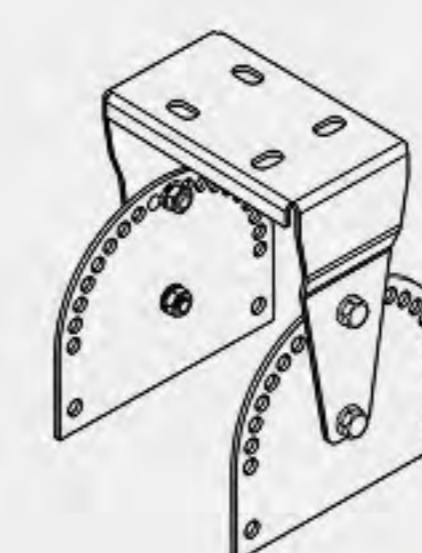
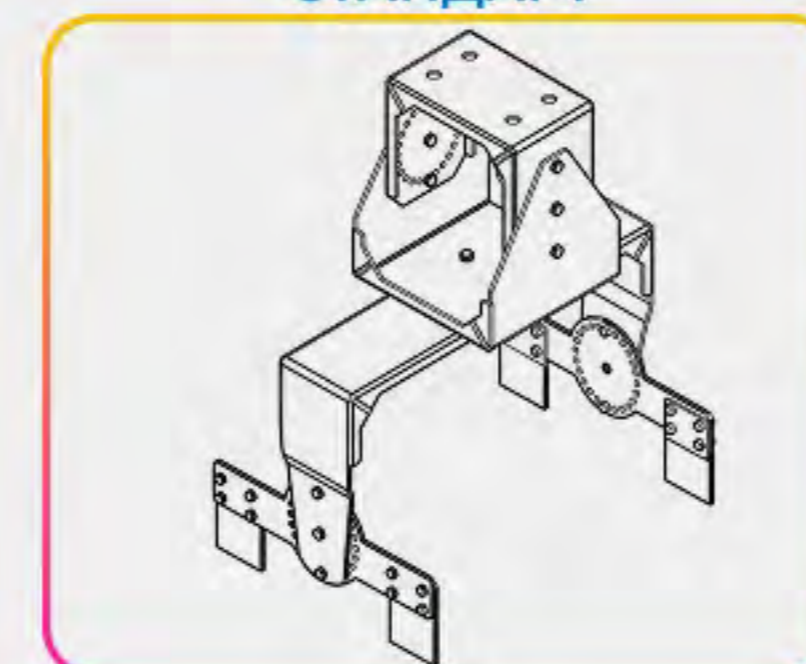
ОТДЕЛКА КОРПУСА



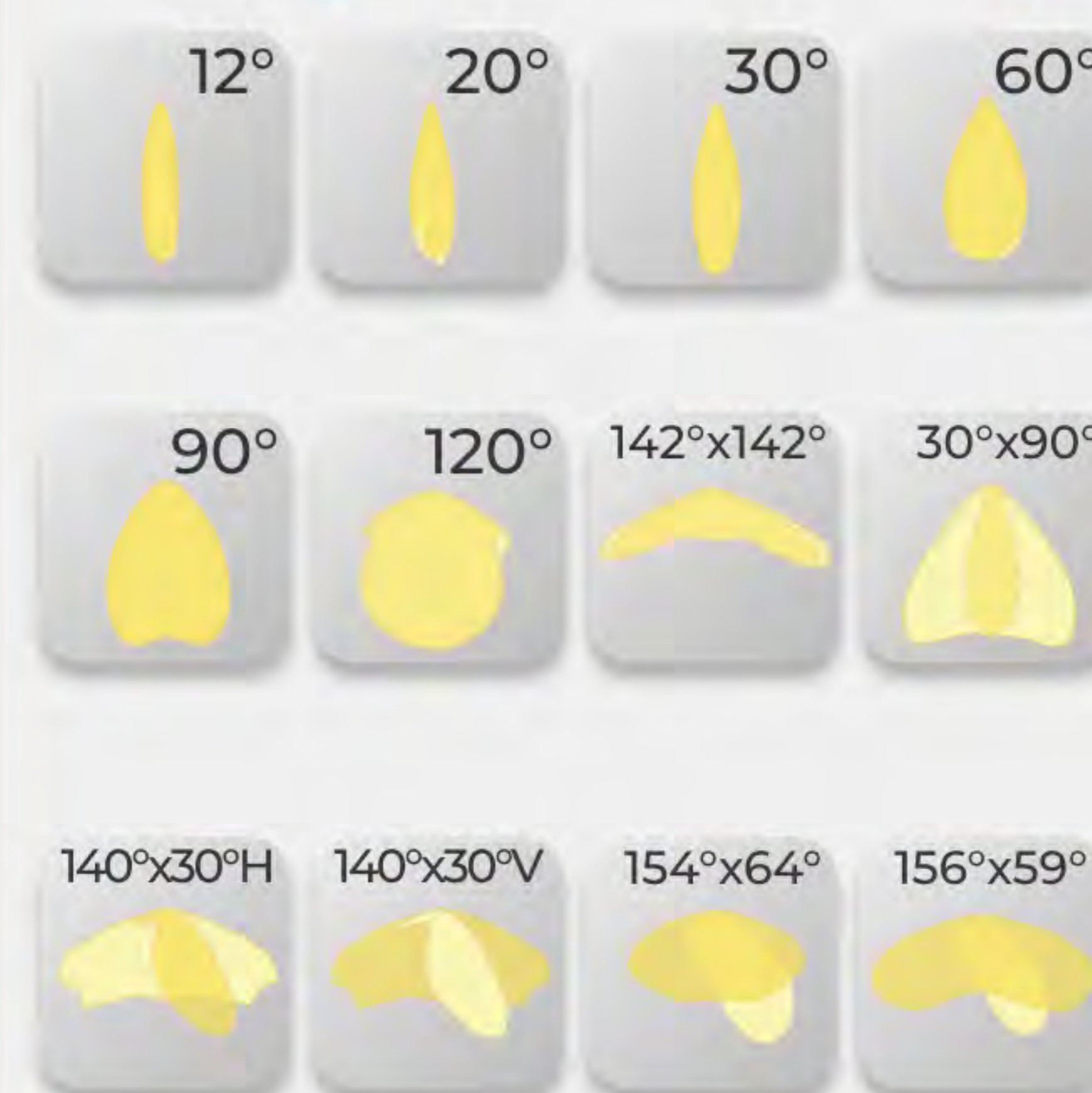
ДОПОЛНИТЕЛЬНЫЕ ОПЦИИ

КРОНШТЕЙНЫ

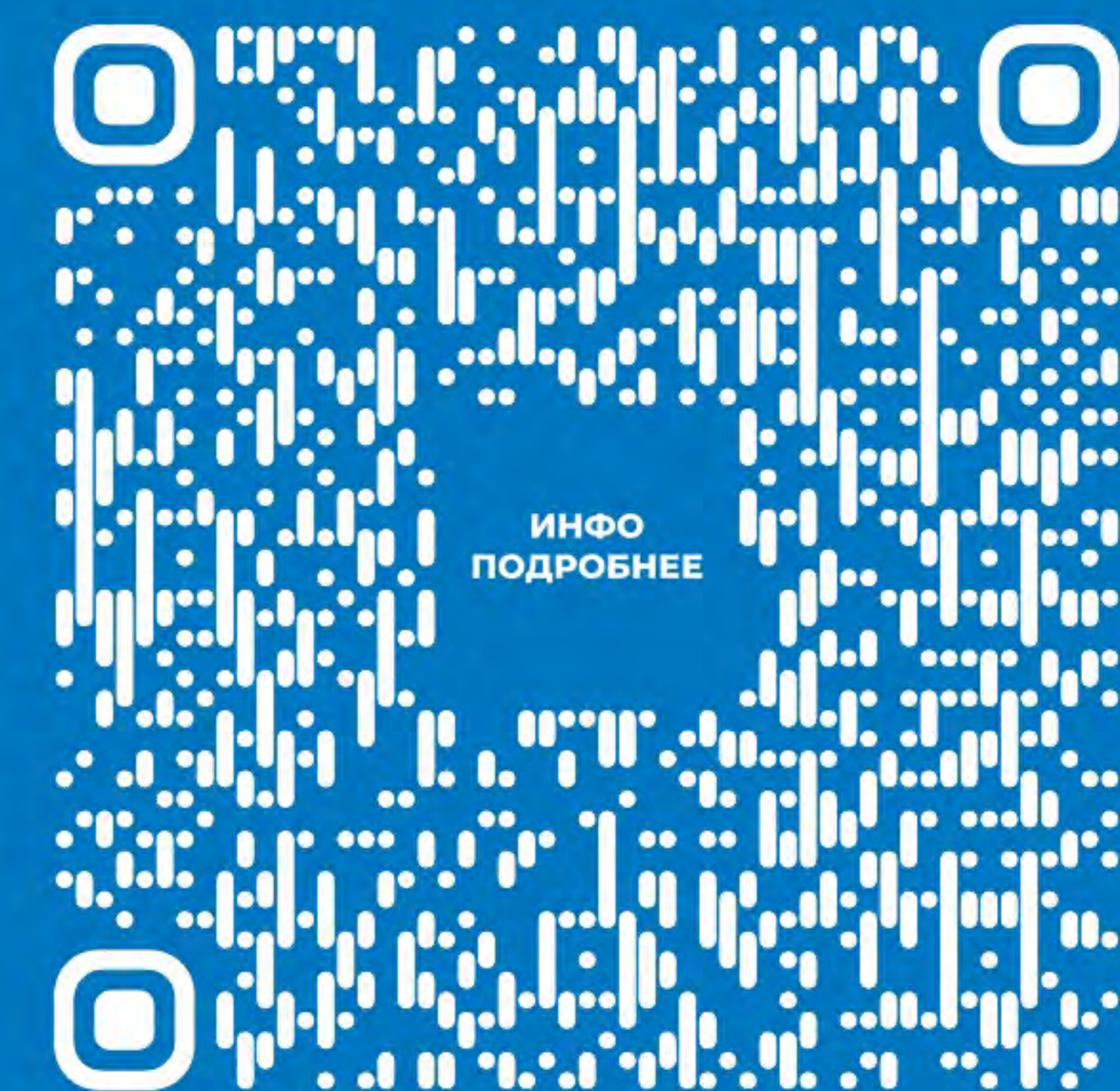
СТАНДАРТ



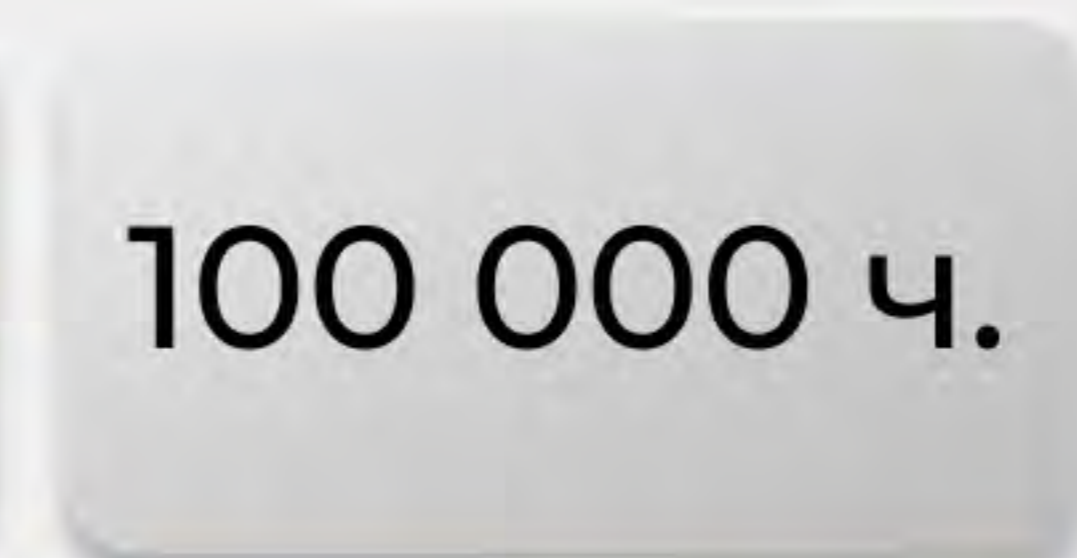
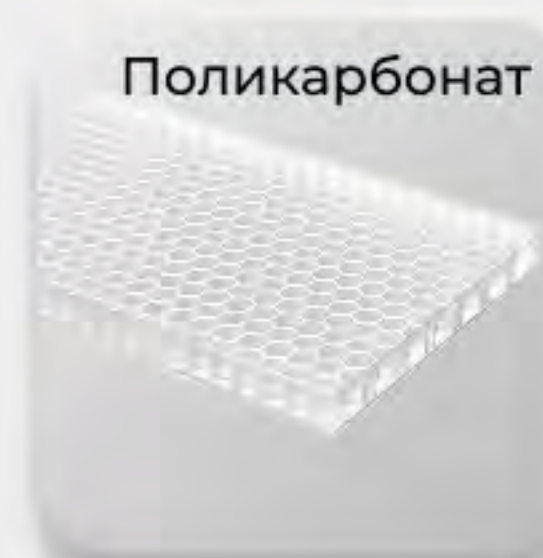
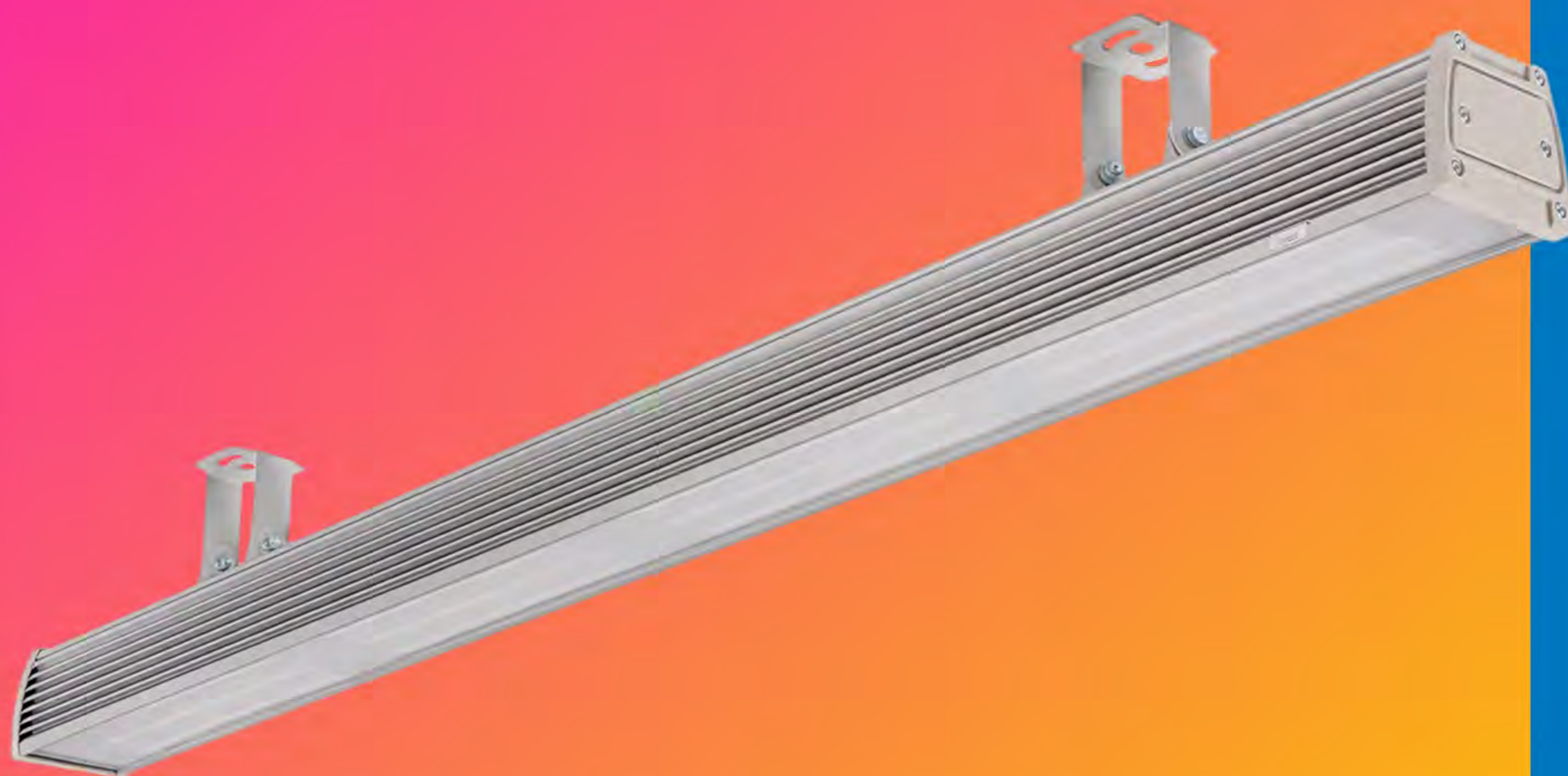
КСС (УГОЛ РАСКРЫТИЯ)



ЦВЕТОВАЯ ТЕМПЕРАТУРА, К



EL.LED.INDUSTRY.LINE

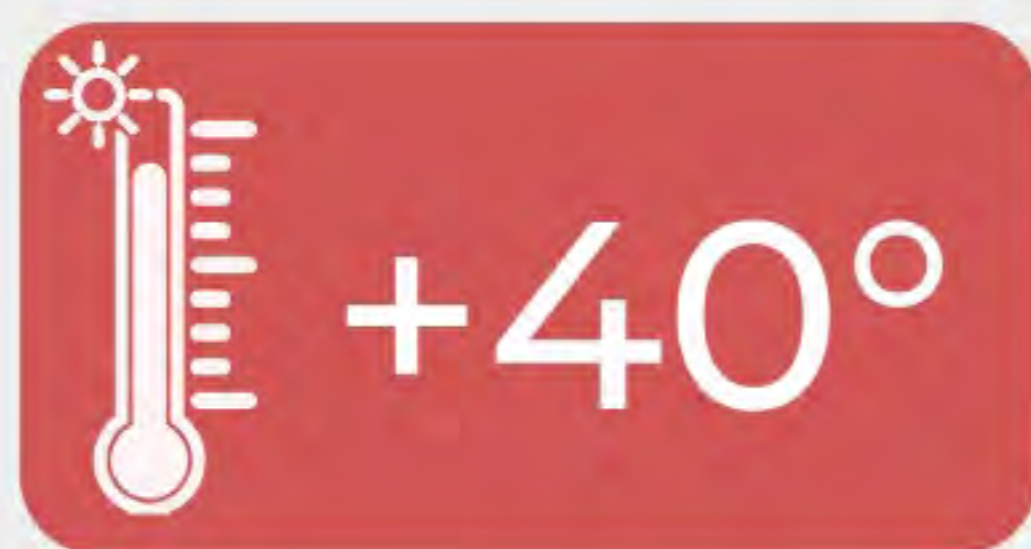


до **180 Вт**

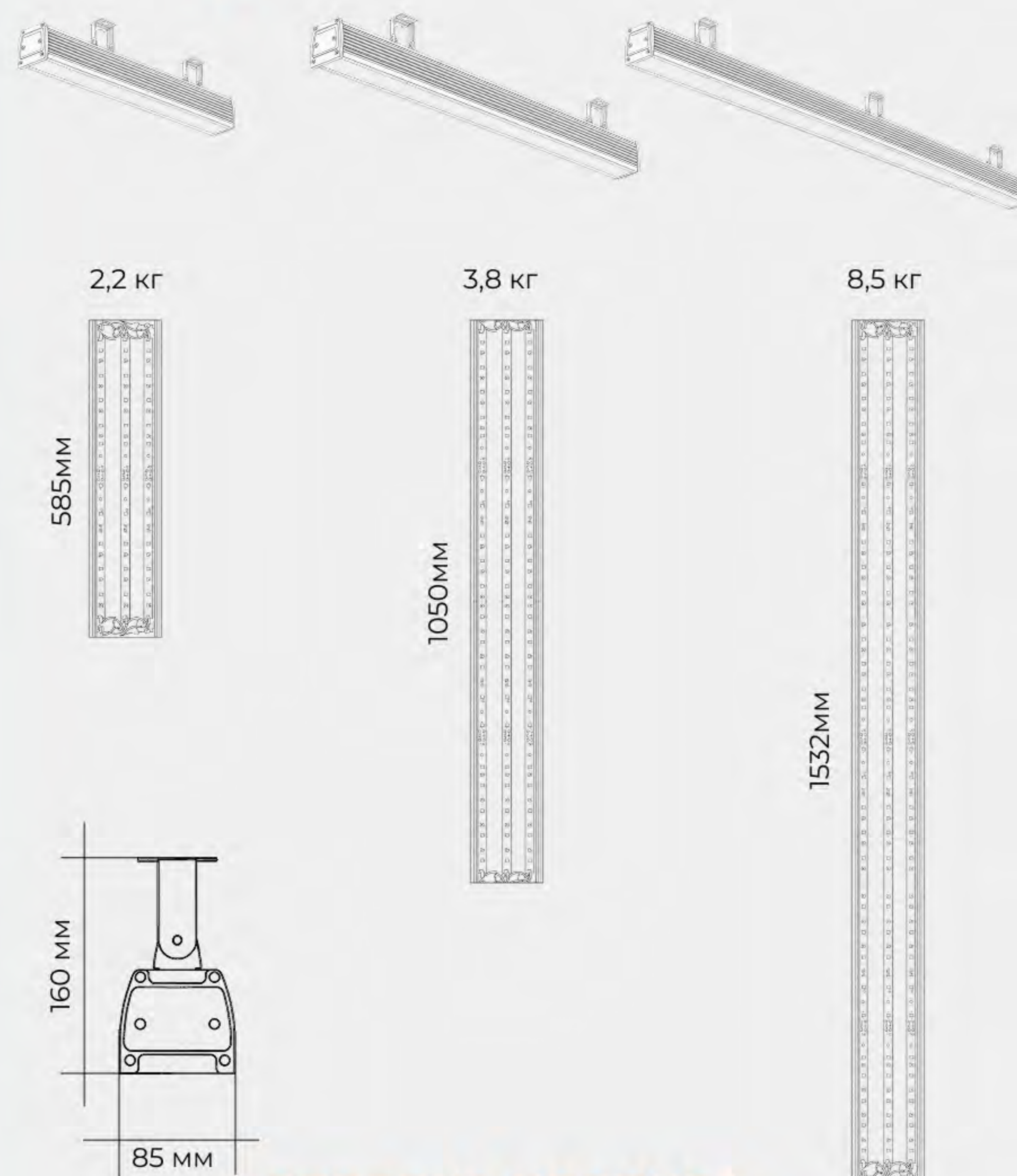
до **27 300 Лм**

до **154 лм/Вт**

ГАРАНТИЯ 5 ЛЕТ



ДИАПАЗОН РАЗМЕРОВ

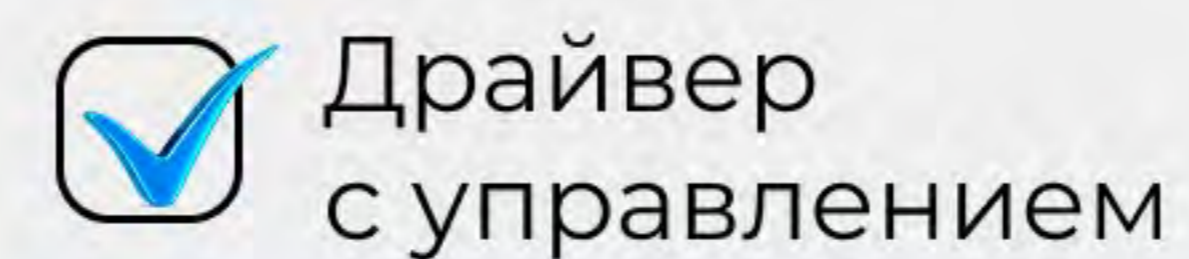
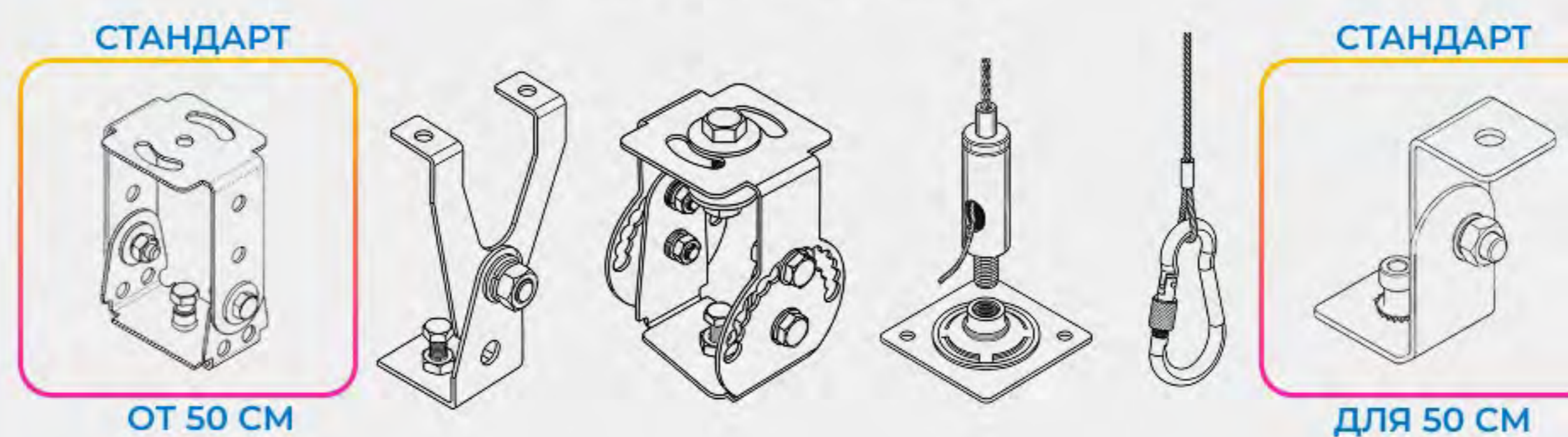


ОТДЕЛКА КОРПУСА



ДОПОЛНИТЕЛЬНЫЕ ОПЦИИ

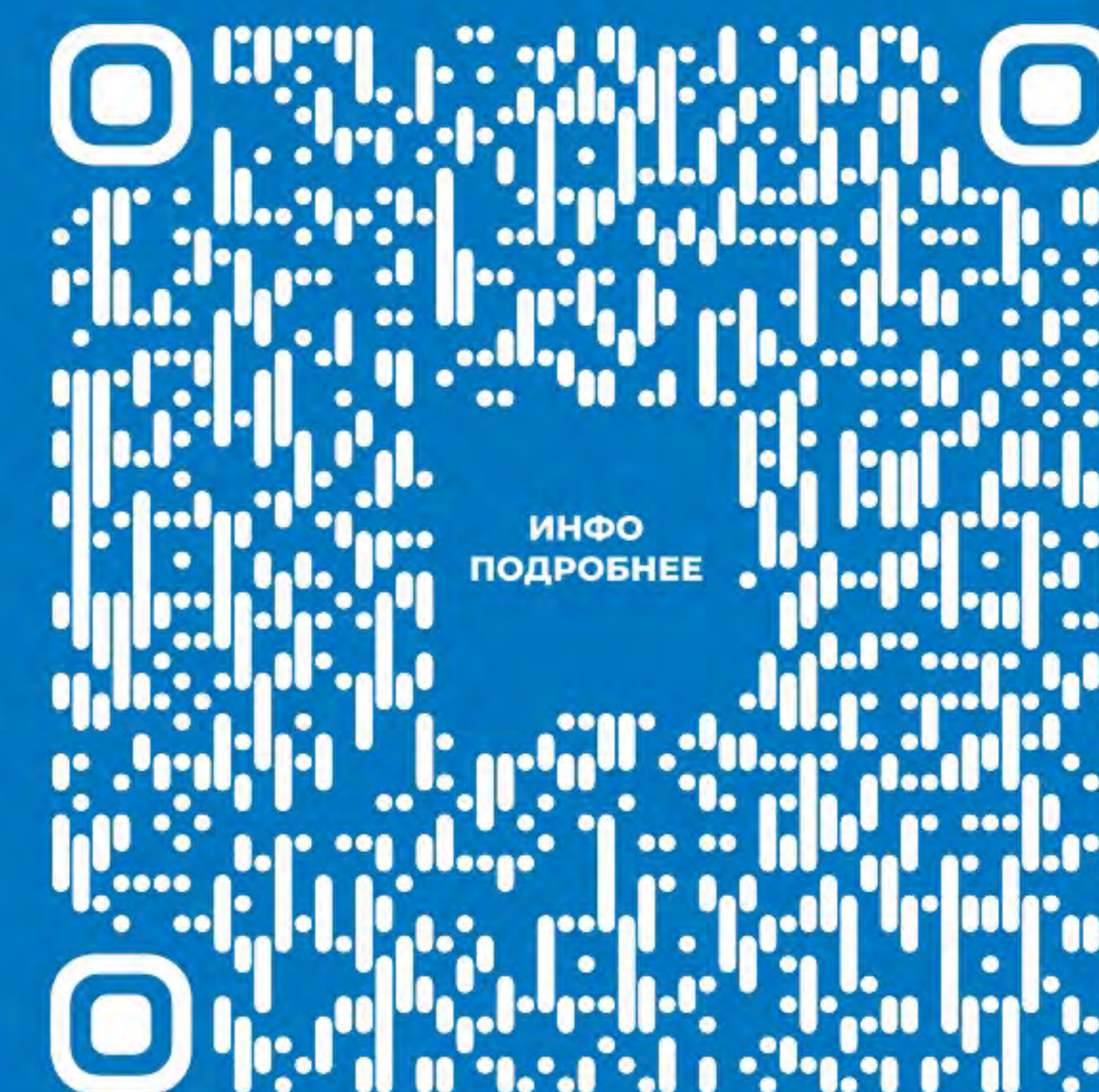
КРОНШТЕЙНЫ



КСС (УГОЛ РАСКРЫТИЯ)



ЦВЕТОВАЯ ТЕМПЕРАТУРА, К



EL.LED.INDUSTRY.LINE.OPEN (L/W/T)



Поликарбонат IP66 до 30м CRI от 70 100 000 ч.

до **200 Вт**

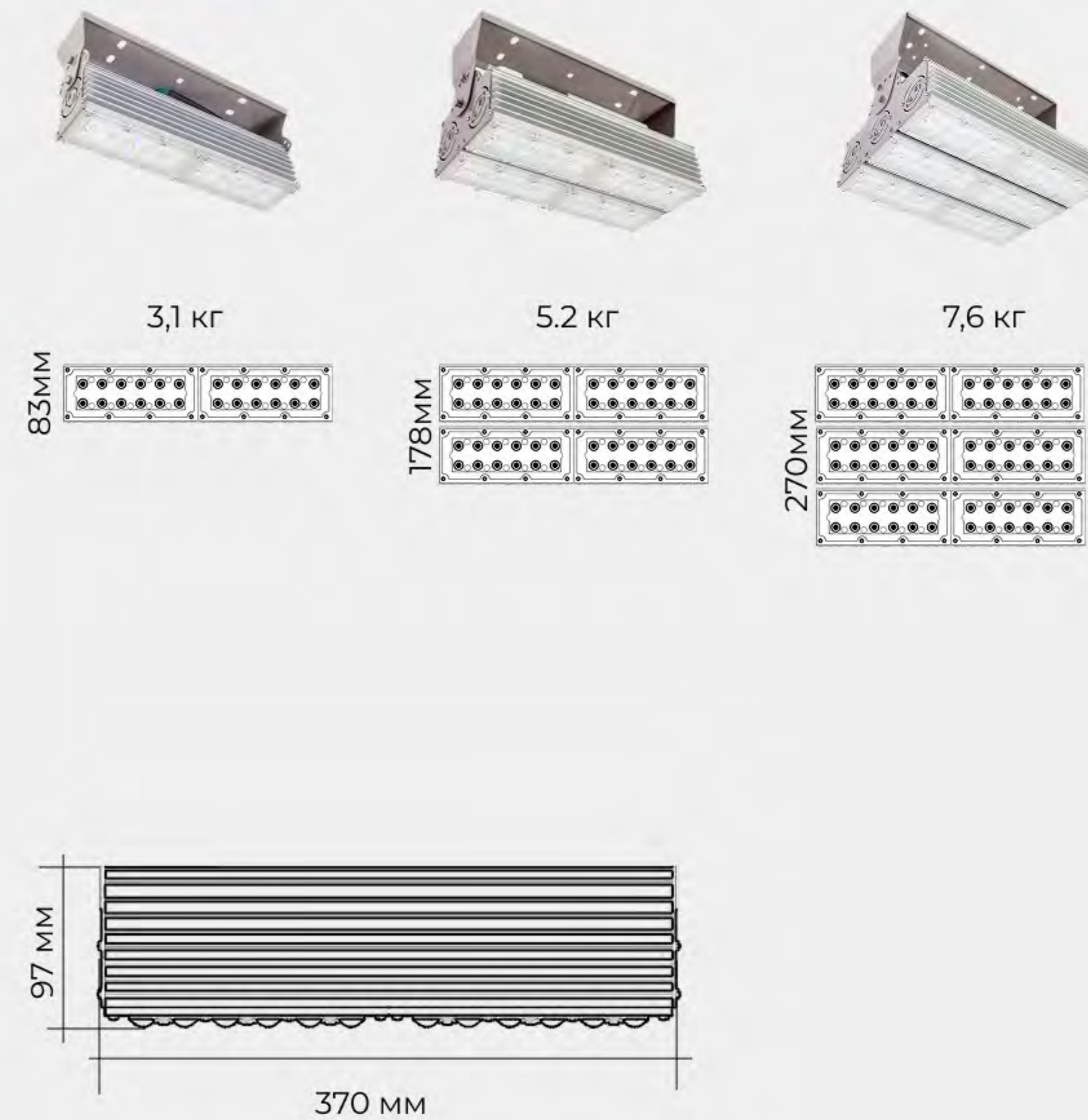
до **27 400 Лм**

до **154 лм/Вт**

ГАРАНТИЯ 5 ЛЕТ



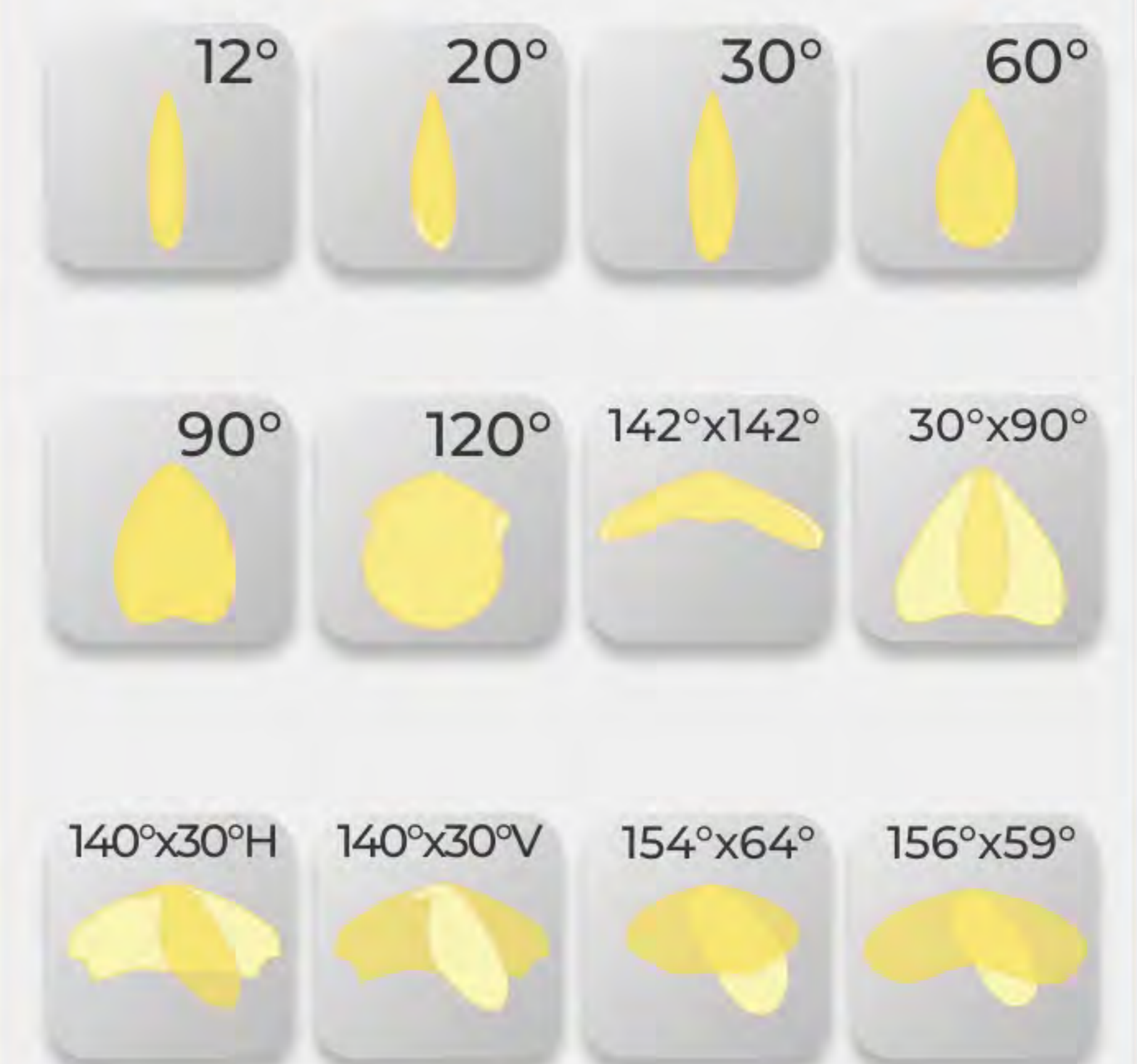
ДИАПАЗОН РАЗМЕРОВ



ОТДЕЛКА КОРПУСА



КСС (УГОЛ РАСКРЫТИЯ)

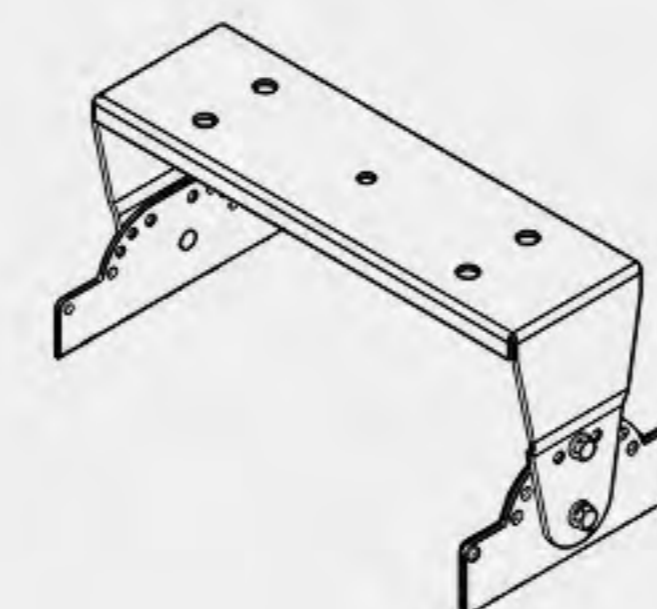


ЦВЕТОВАЯ ТЕМПЕРАТУРА, К



ДОПОЛНИТЕЛЬНЫЕ ОПЦИИ

КРОНШТЕЙН

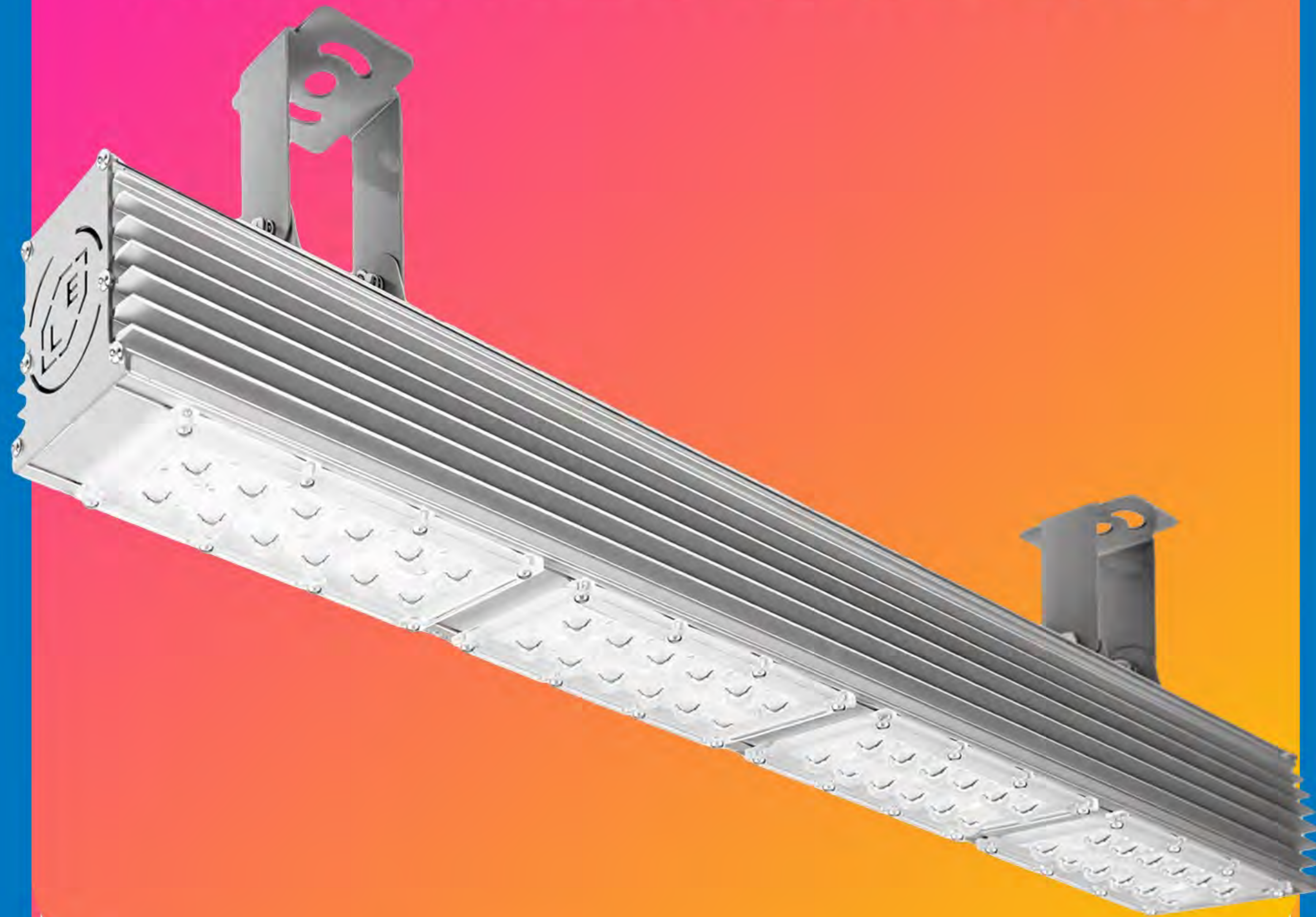


Драйвер с управлением

БАП



EL.LED.INDUSTRY.LINE.OPEN



Поликарбонат IP66 до 30м CRI от 70 100 000 ч.

ГАРАНТИЯ 5 ЛЕТ

до 200 Вт

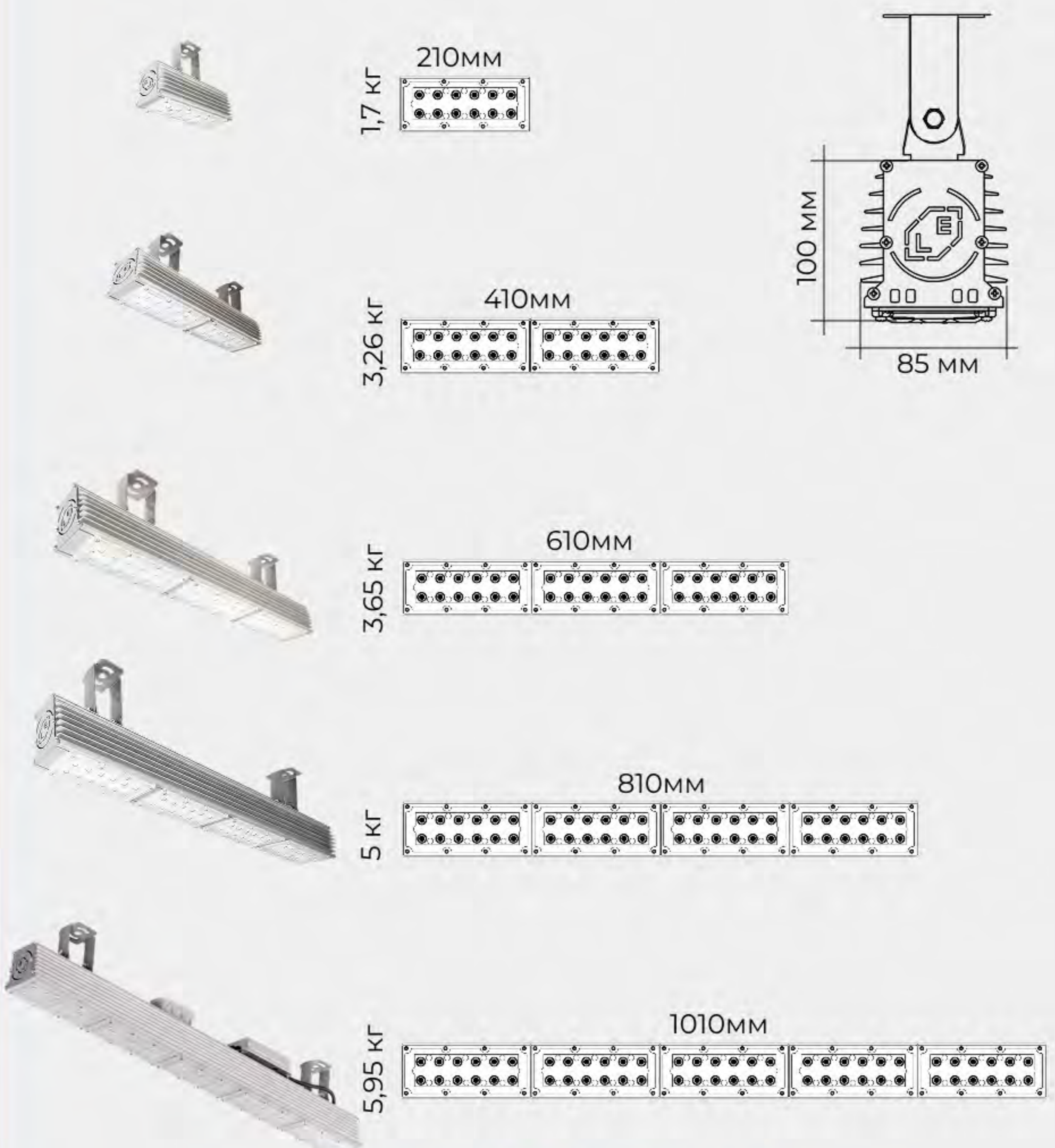
до 27 400 Лм

до 154 лм/Вт

+50°

-60°

ДИАПАЗОН РАЗМЕРОВ



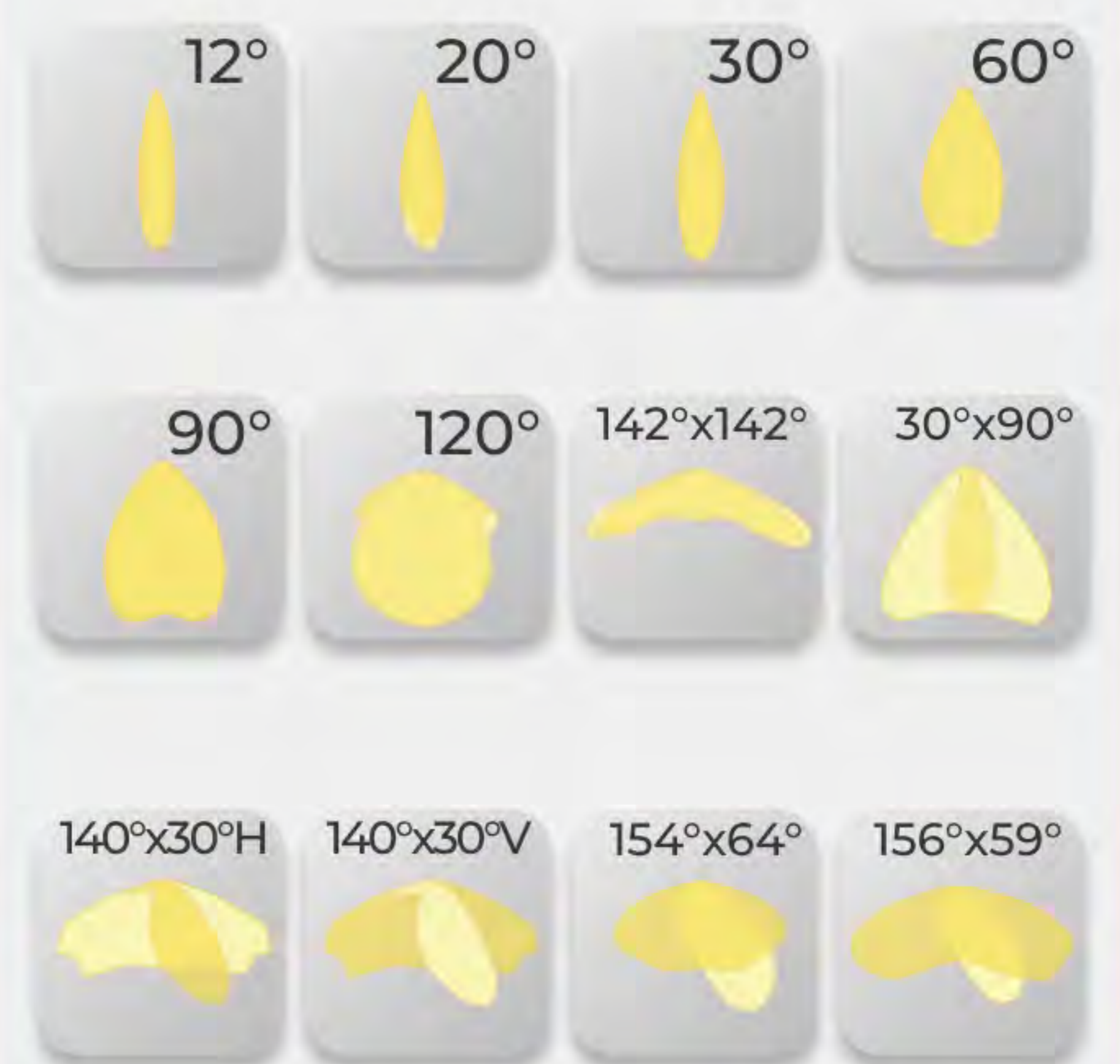
ОТДЕЛКА КОРПУСА

Основной цвет: СЕРЫЙ

AI Aluminium

RAL

КСС (УГОЛ РАСКРЫТИЯ)



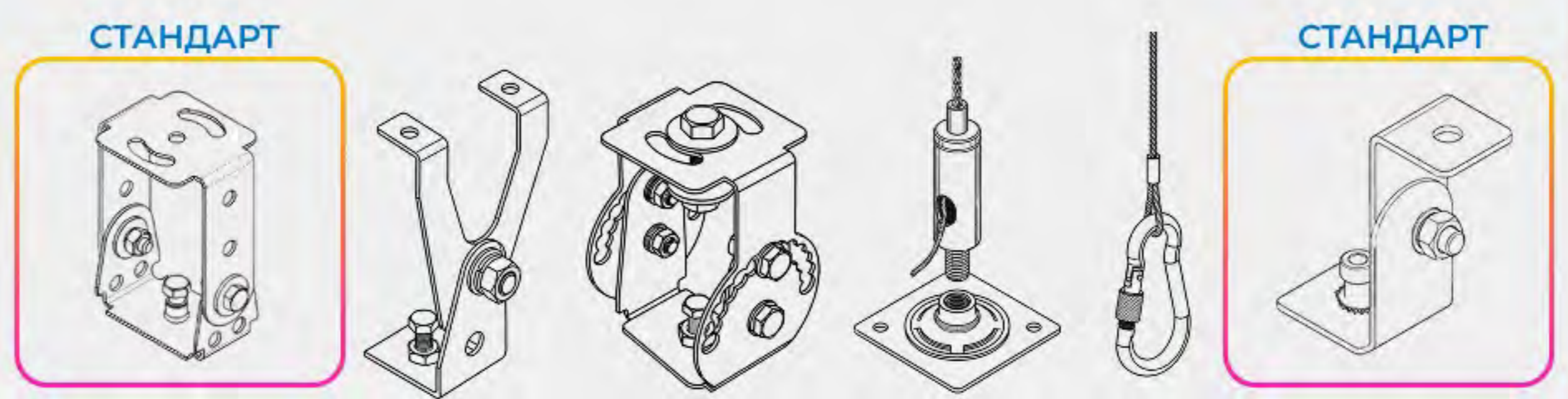
ЦВЕТОВАЯ ТЕМПЕРАТУРА, К

2700 3000 4000

5000 5700 6500

ДОПОЛНИТЕЛЬНЫЕ ОПЦИИ

КРОНШТЕЙНЫ



Драйвер с управлением

БАП



EL.LED.INDUSTRY.LINER



Поликарбонат



IP65



до 6м

CRI
от 70

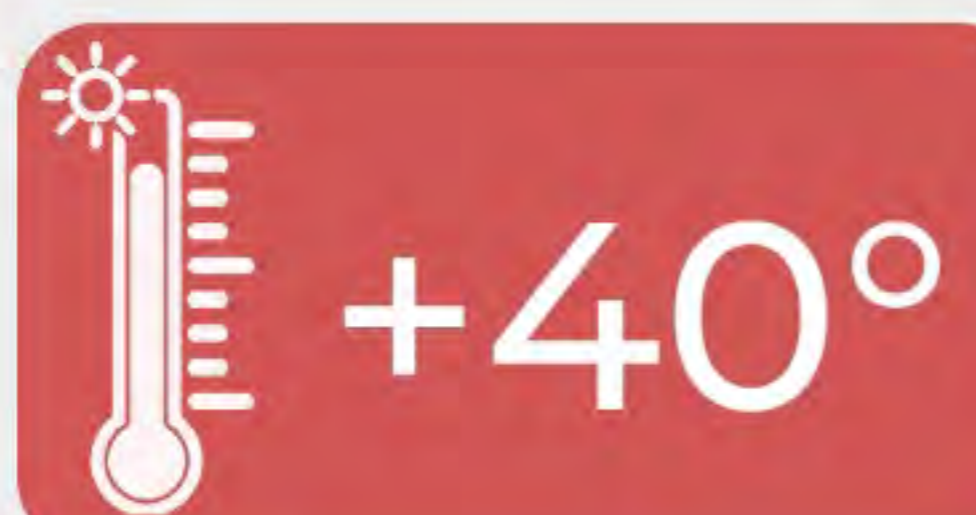
100 000 ч.

ГАРАНТИЯ 5 ЛЕТ

до **120** Вт

до **17 100** Лм

до **144** лм/Вт

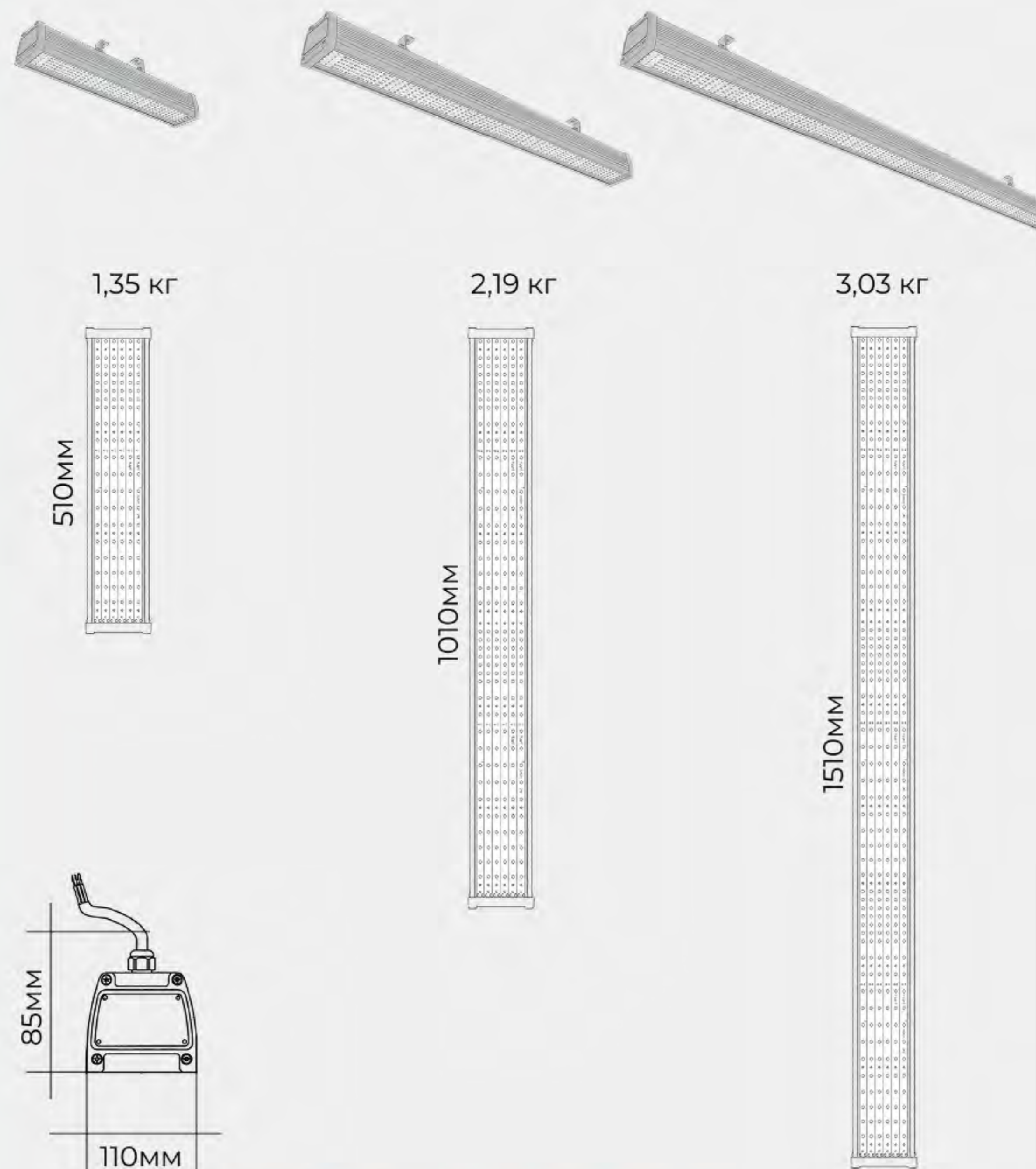


+40°



-20°

ДИАПАЗОН РАЗМЕРОВ



ОТДЕЛКА КОРПУСА

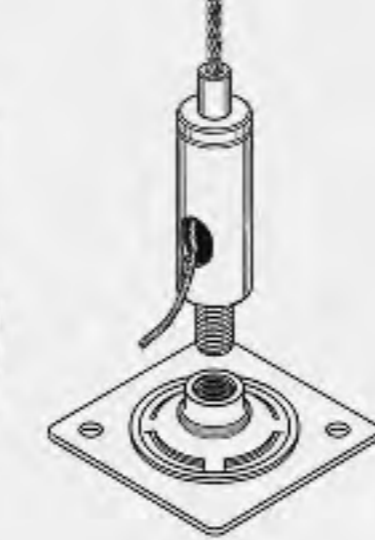
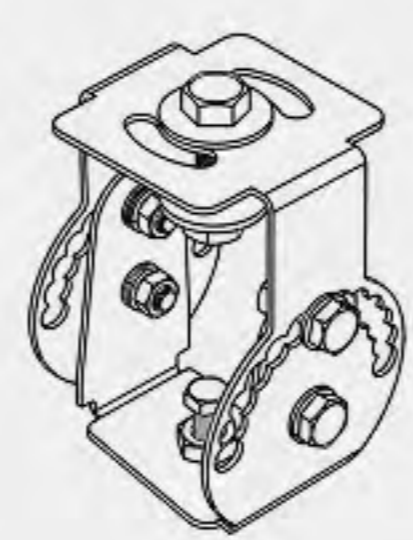
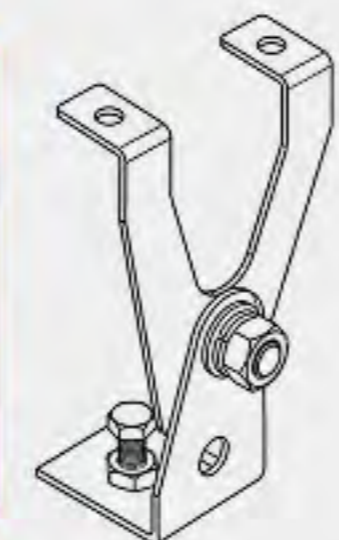
Основной
цвет
СЕРЫЙ



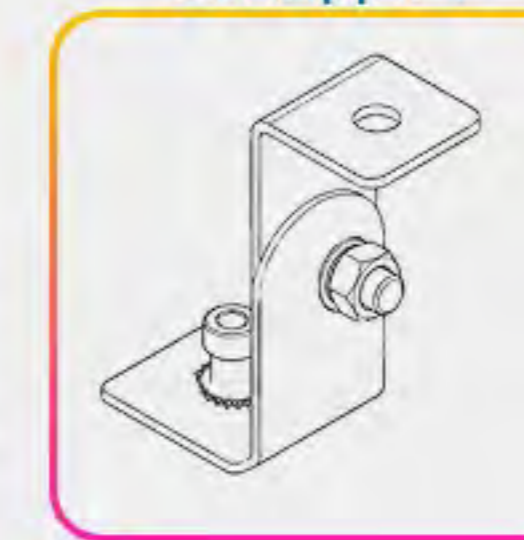
ДОПОЛНИТЕЛЬНЫЕ ОПЦИИ

КРОНШТЕЙНЫ

СТАНДАРТ



СТАНДАРТ



Драйвер
с управлением



БАП

КСС (УГОЛ РАСКРЫТИЯ)

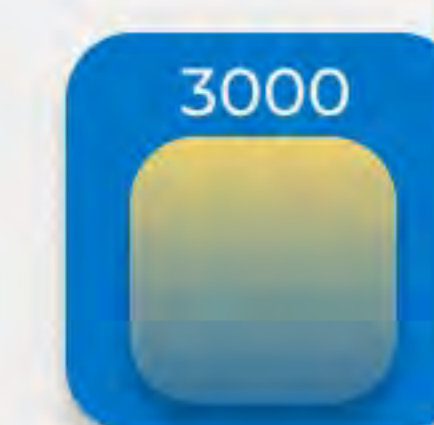
ОПАЛ/CLEAR



ЦВЕТОВАЯ ТЕМПЕРАТУРА, К



2700



3000



4000



5000



5700



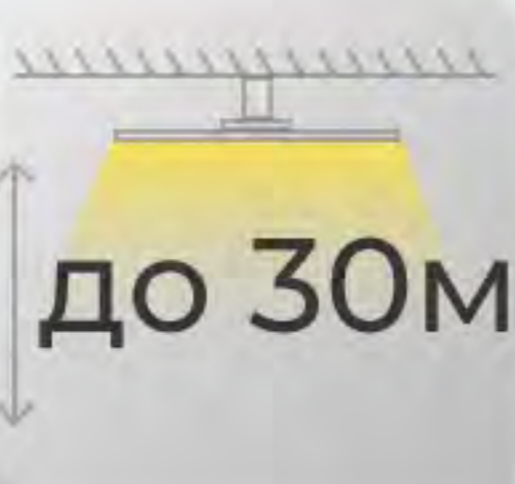

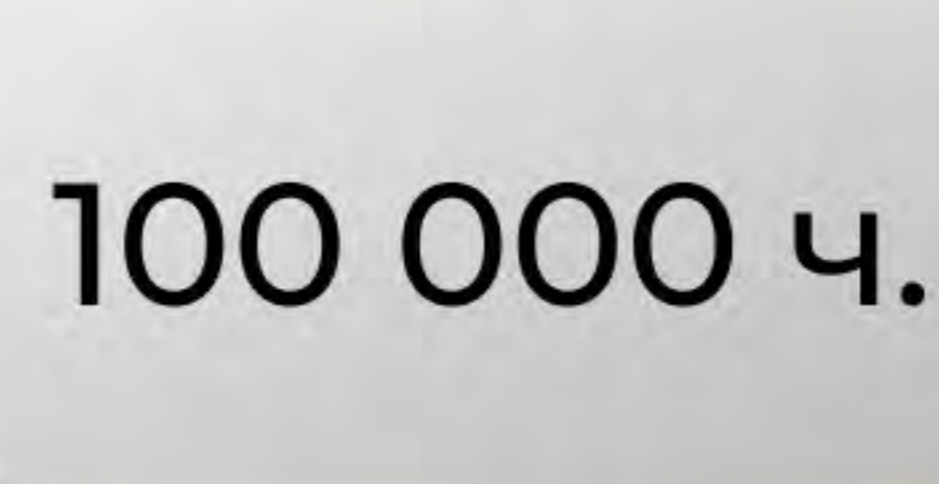


6500



EL.LED.INDUSTRY.M3.3



 **Закаленное стекло**
 **IP66**
 **до 30м**
 **CRI от 70**
 **100 000 ч.**

до **325 Вт**

до **43 700 Лм**

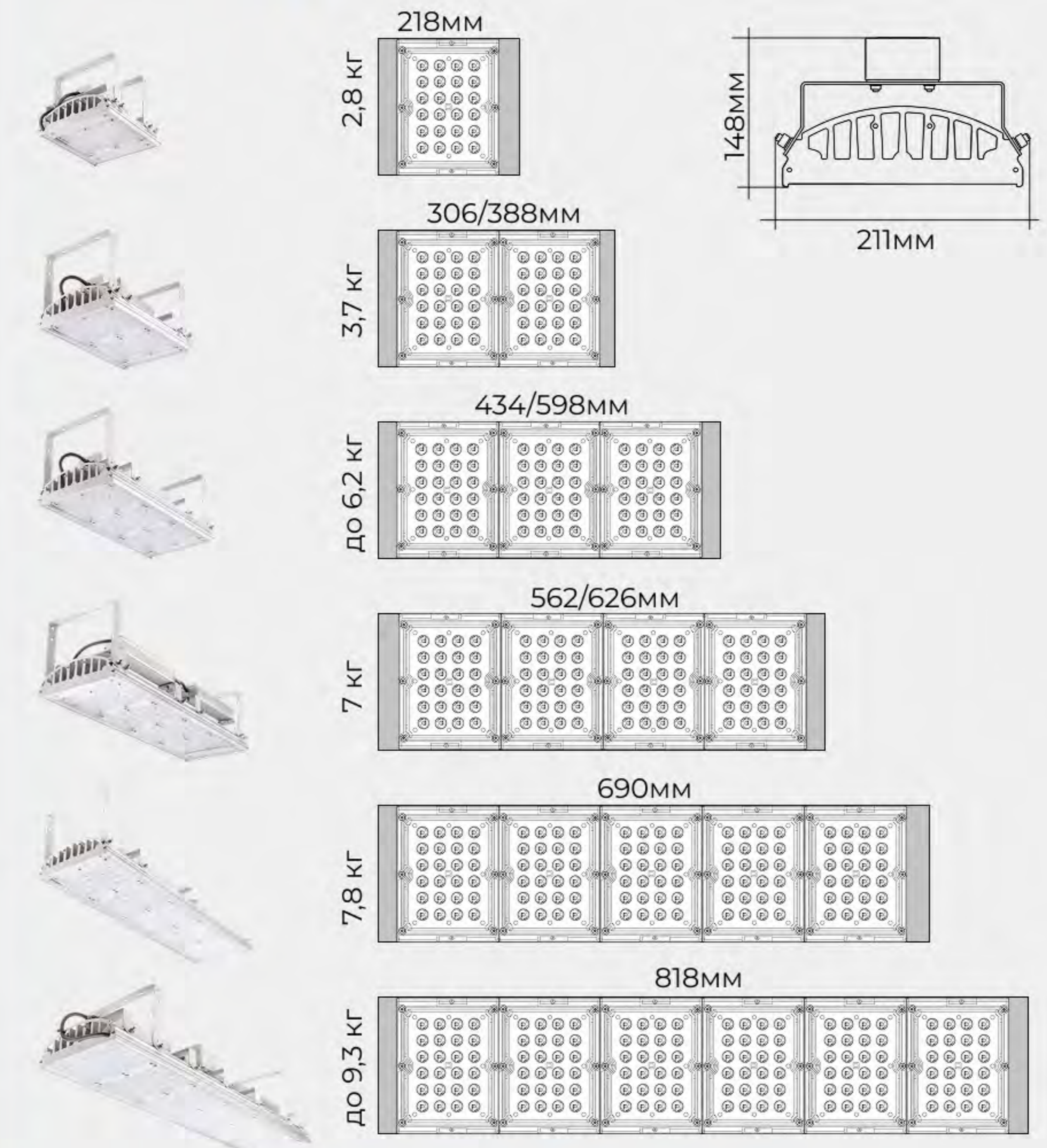
до **151 лм/Вт**

ГАРАНТИЯ 5 ЛЕТ

 **+50°**

 **-60°**

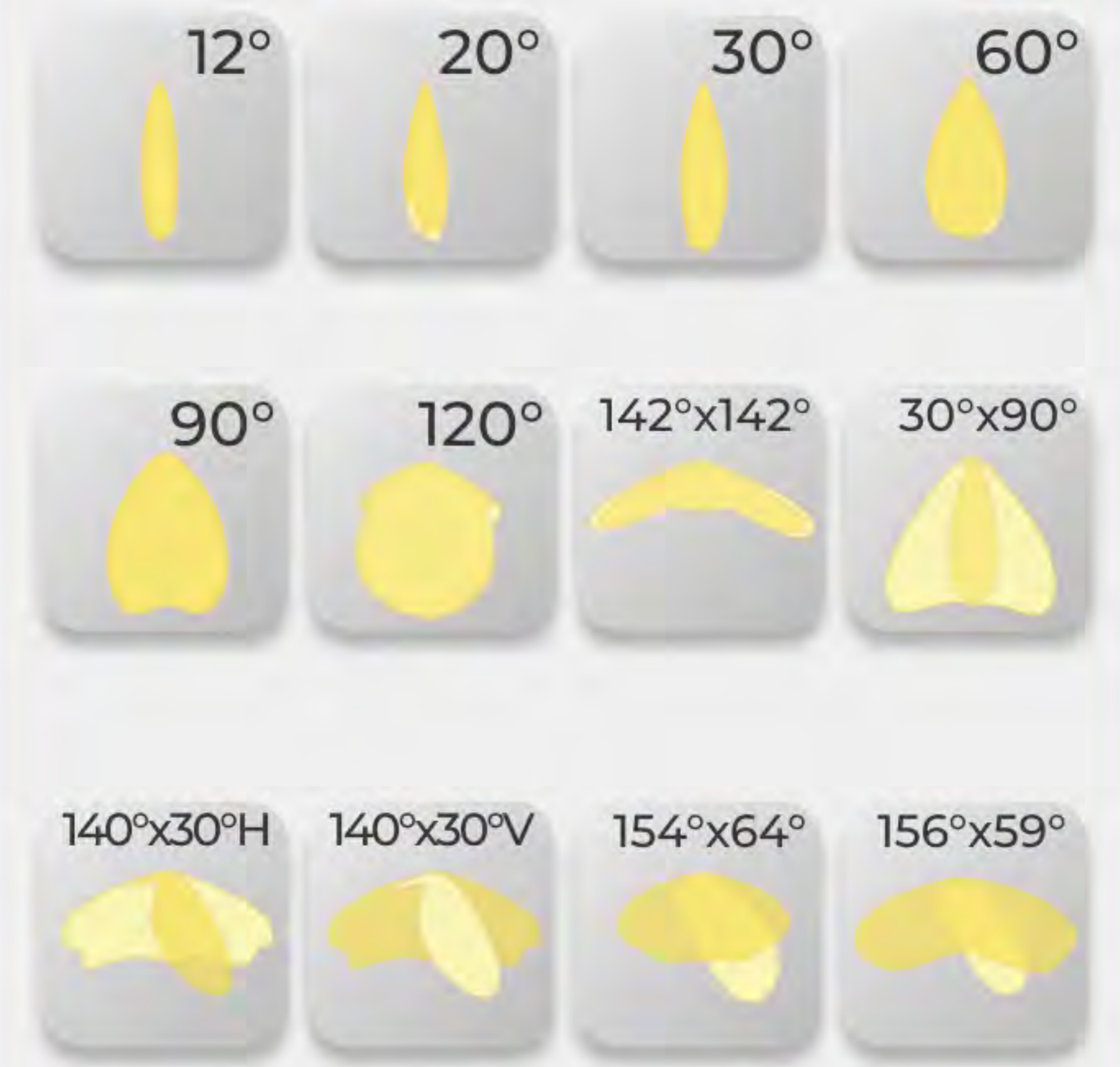
ДИАПАЗОН РАЗМЕРОВ



ОТДЕЛКА КОРПУСА

 **Основной цвет**
СЕРЫЙ
 **Al**
Aluminium
 **RAL**

КСС (УГОЛ РАСКРЫТИЯ)



ЦВЕТОВАЯ ТЕМПЕРАТУРА, К

 **2700**
 **3000**
 **4000**

 **5000**
 **5700**
 **6500**

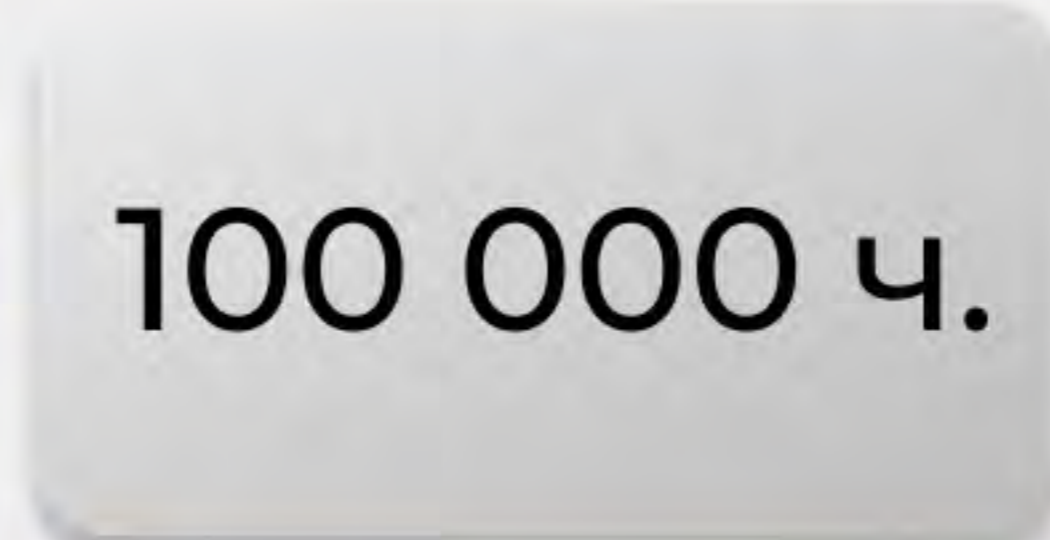
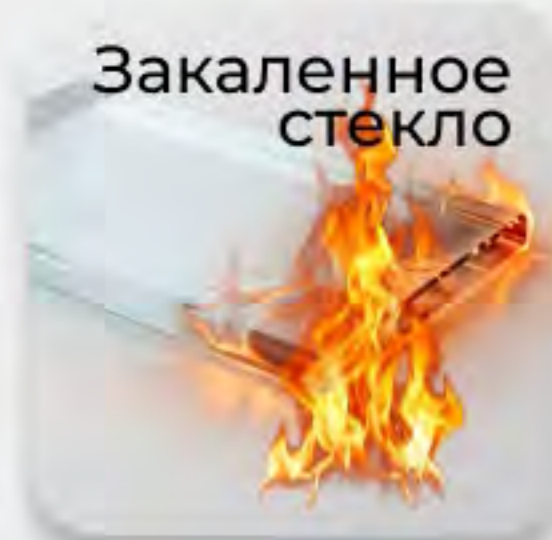
ДОПОЛНИТЕЛЬНЫЕ ОПЦИИ

СТАНДАРТ 
КРОНШТЕЙНЫ  

 Драйвер с управлением
 БАП



EL.LED.INDUSTRY.M7

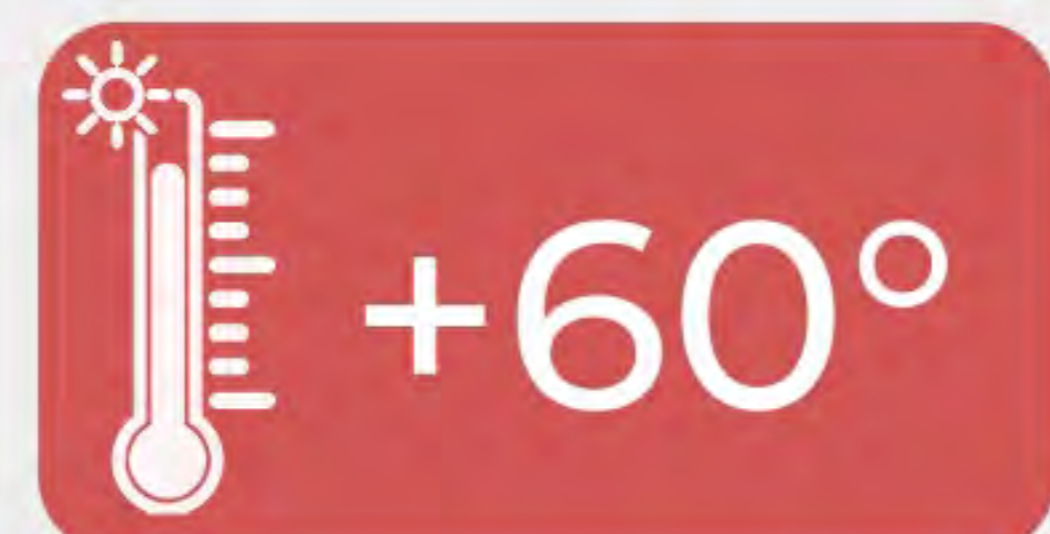


от **200 Вт**

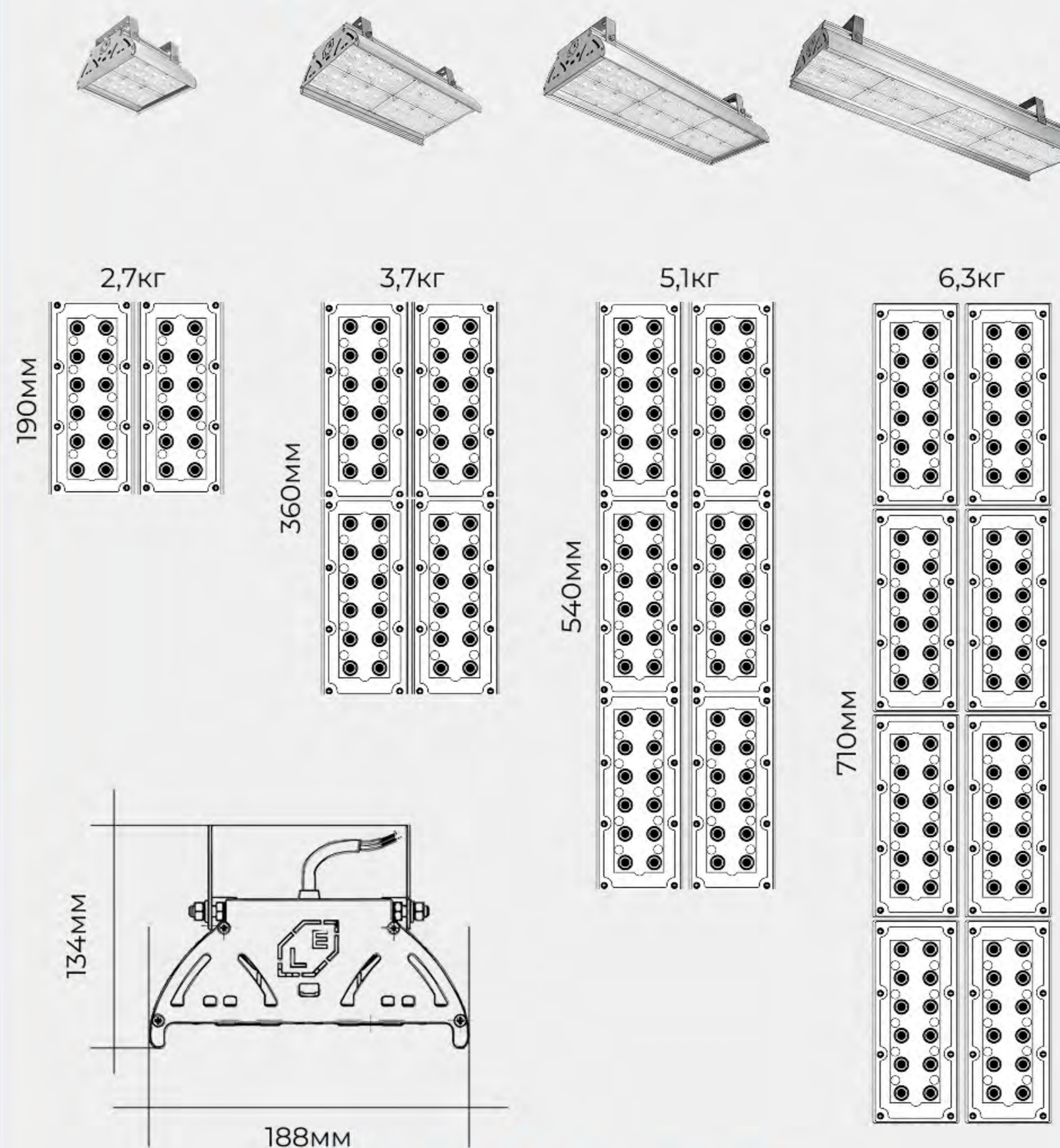
до **33000 ЛМ**

до **173 лм/Вт**

ГАРАНТИЯ 5 ЛЕТ



ДИАПАЗОН РАЗМЕРОВ

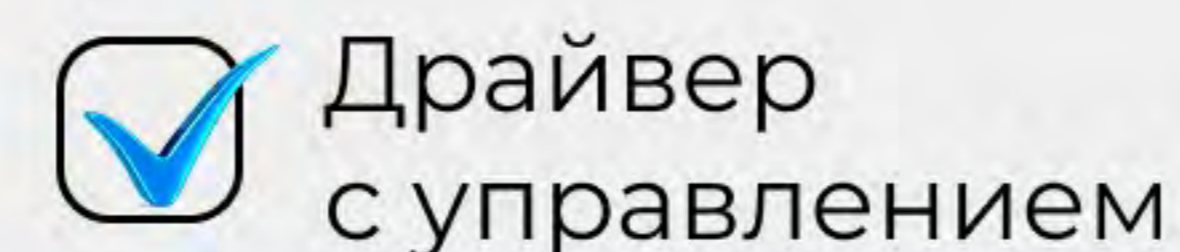
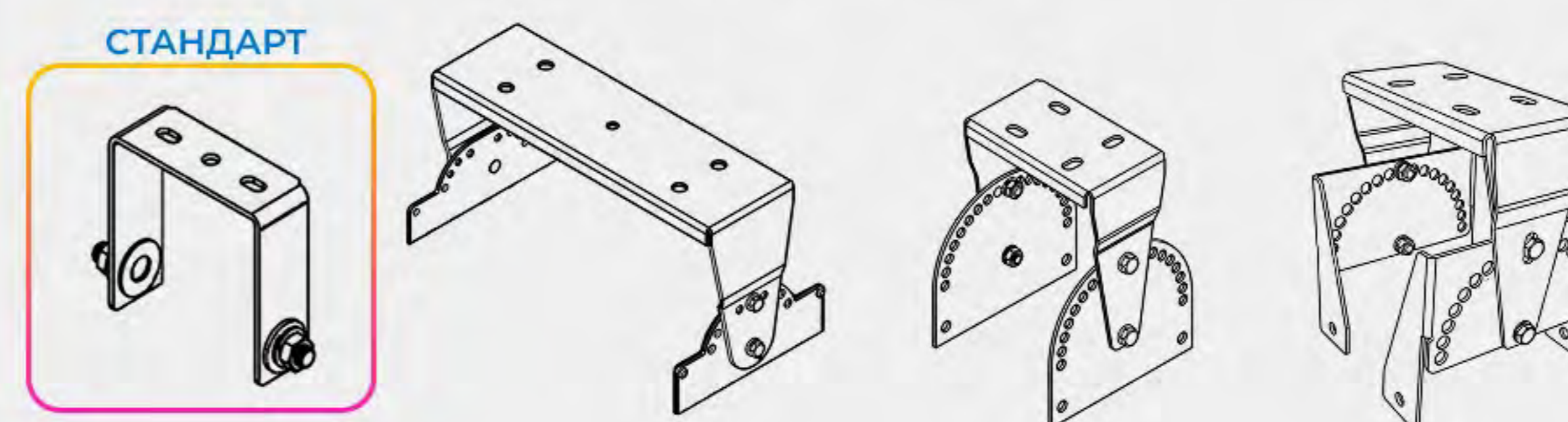


ОТДЕЛКА КОРПУСА

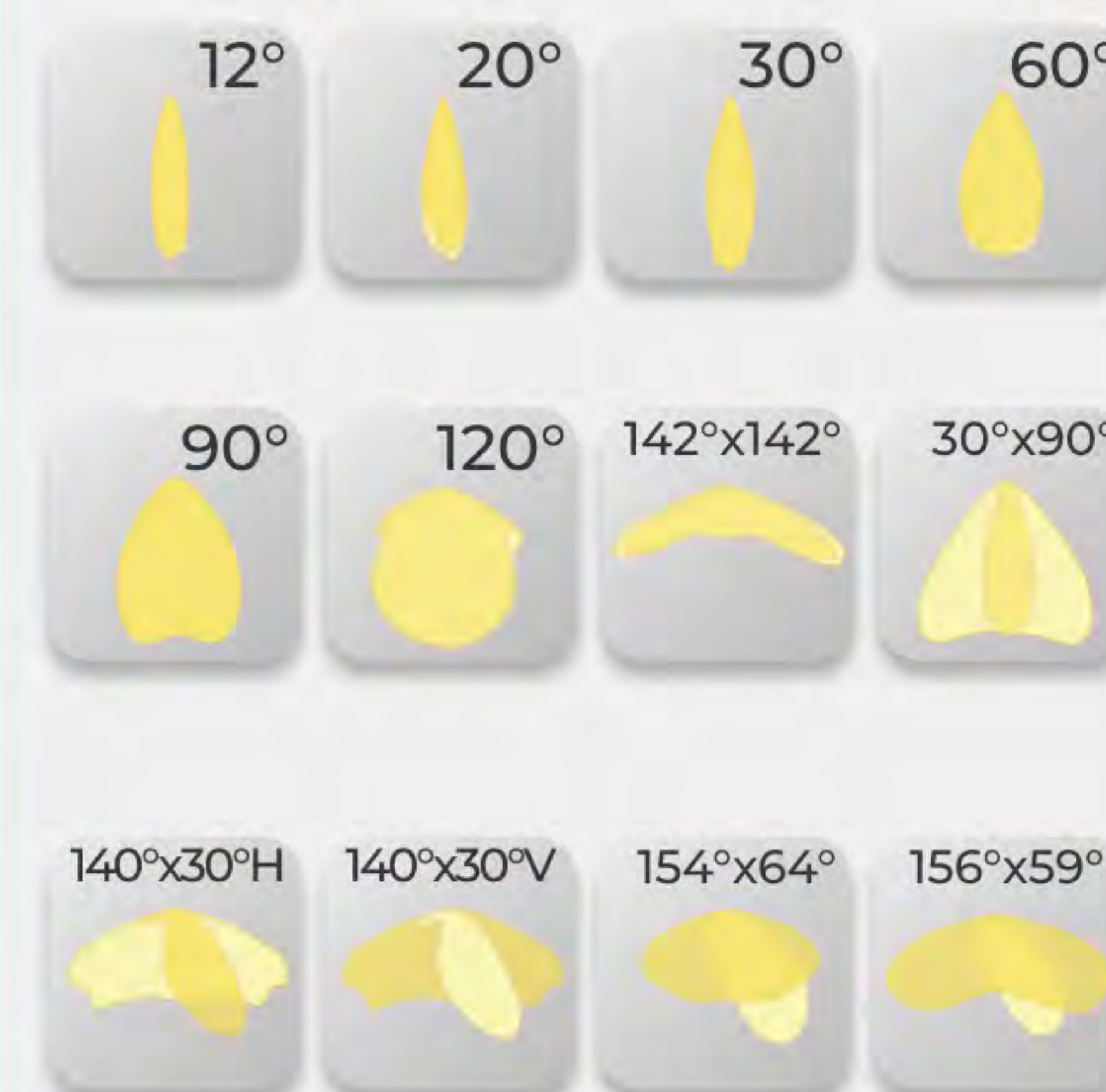


ДОПОЛНИТЕЛЬНЫЕ ОПЦИИ

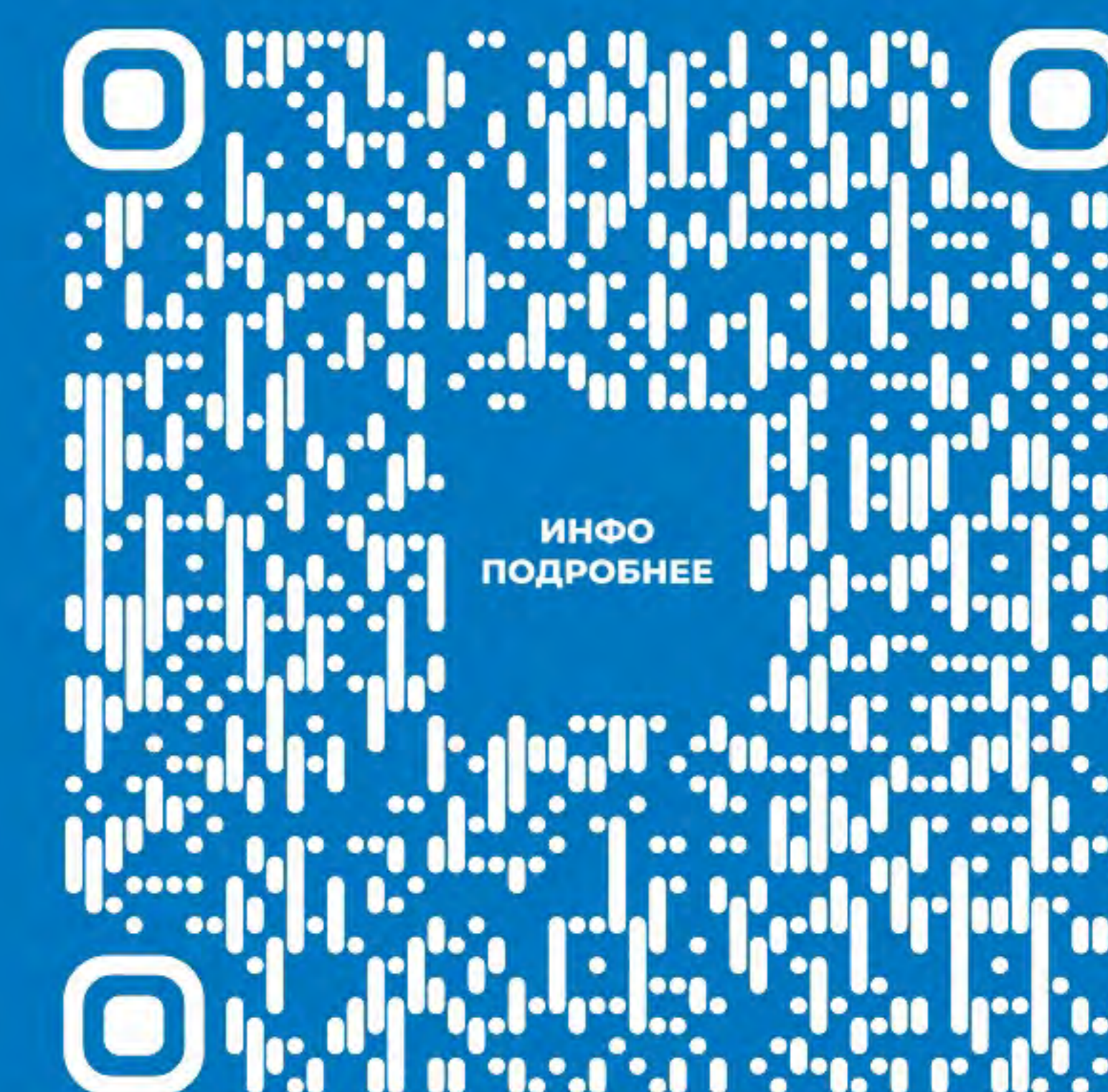
КРОНШТЕЙНЫ



КСС (УГОЛ РАСКРЫТИЯ)



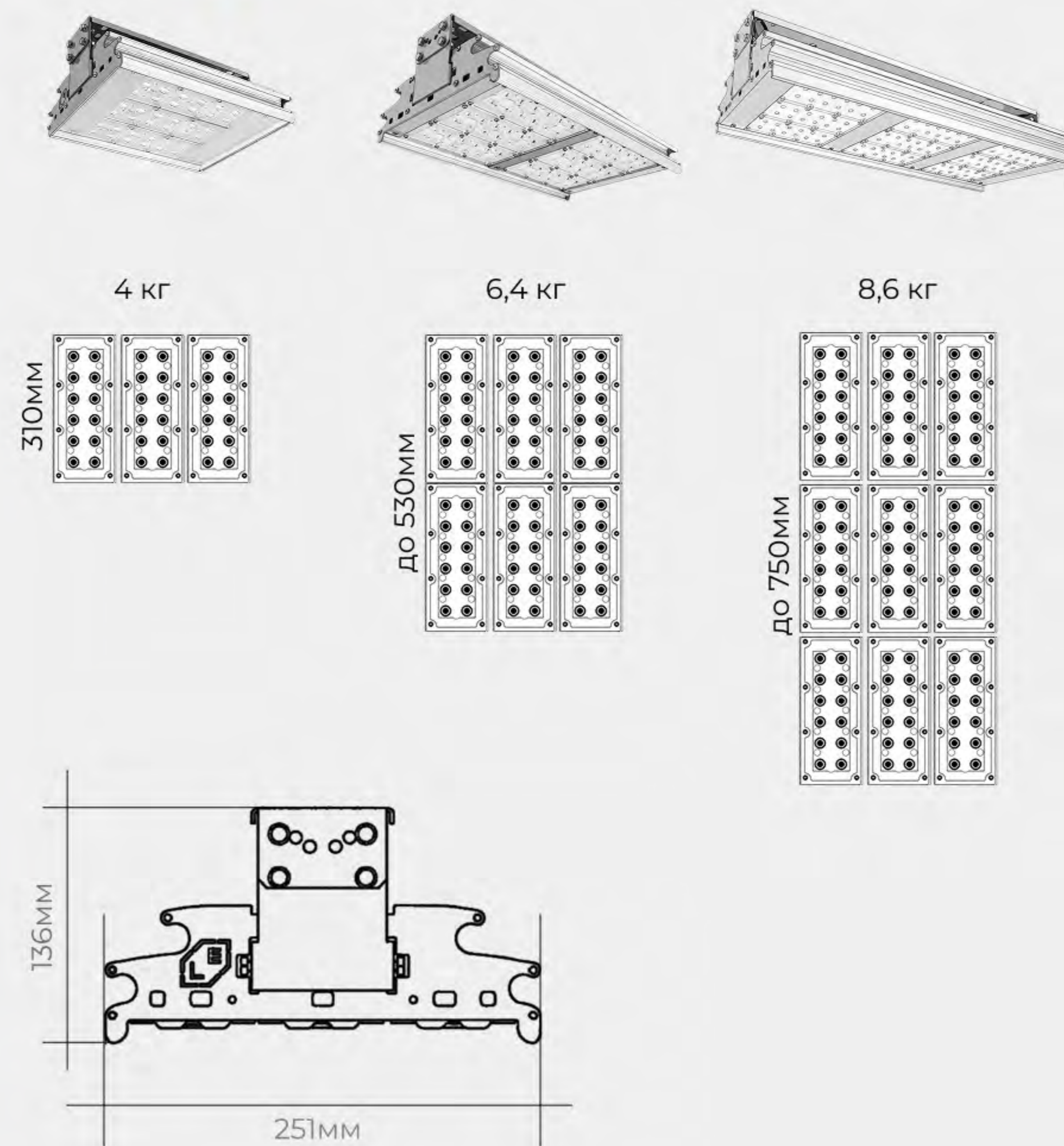
ЦВЕТОВАЯ ТЕМПЕРАТУРА, К



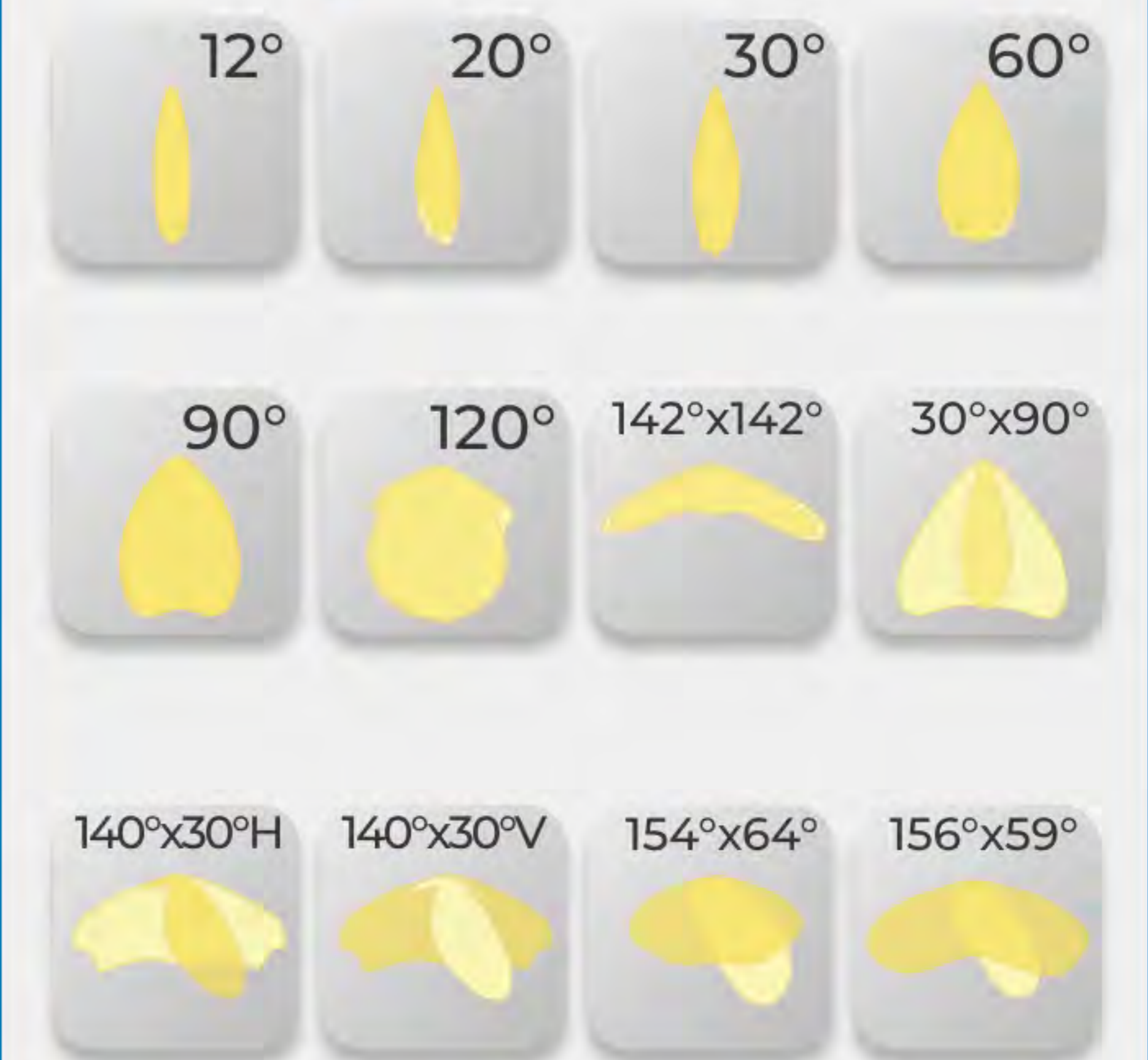
EL.LED.INDUSTRY.MODUL.M6



ДИАПАЗОН РАЗМЕРОВ



КСС (УГОЛ РАСКРЫТИЯ)



ЦВЕТОВАЯ ТЕМПЕРАТУРА, К



IP66



CRI
от 70

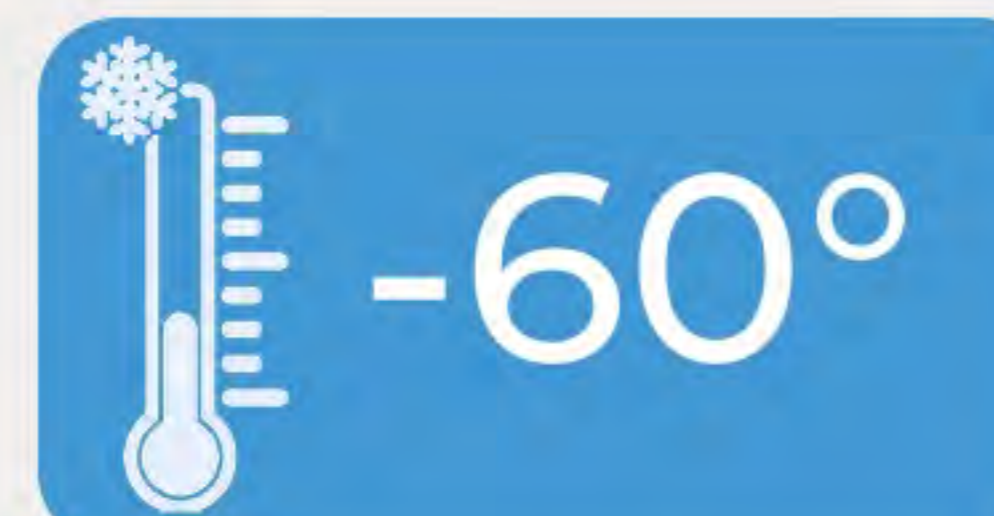
100 000 ч.

5 ЛЕТ ГАРАНТИЯ

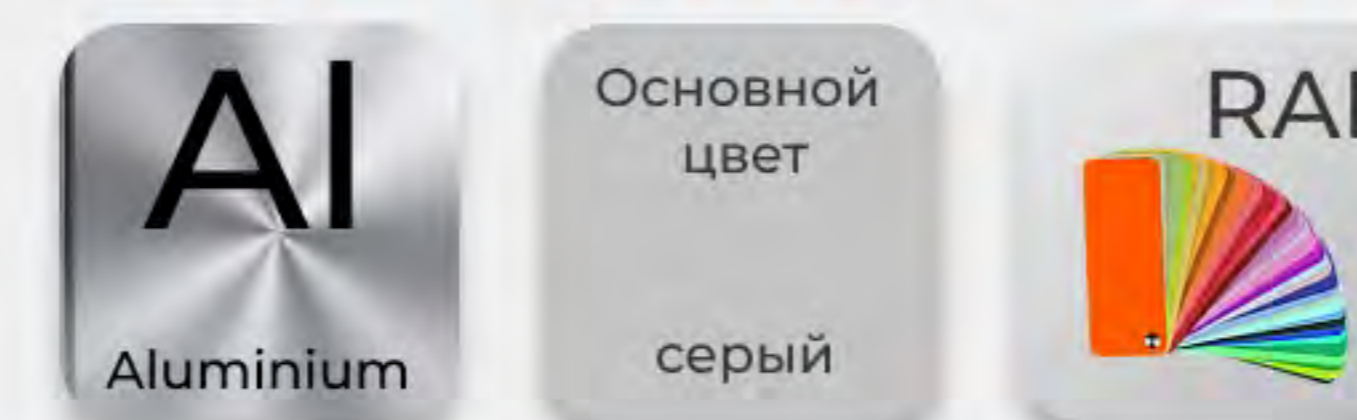
до **240 Вт**

до **36000 Лм**

до **175 лм/Вт**

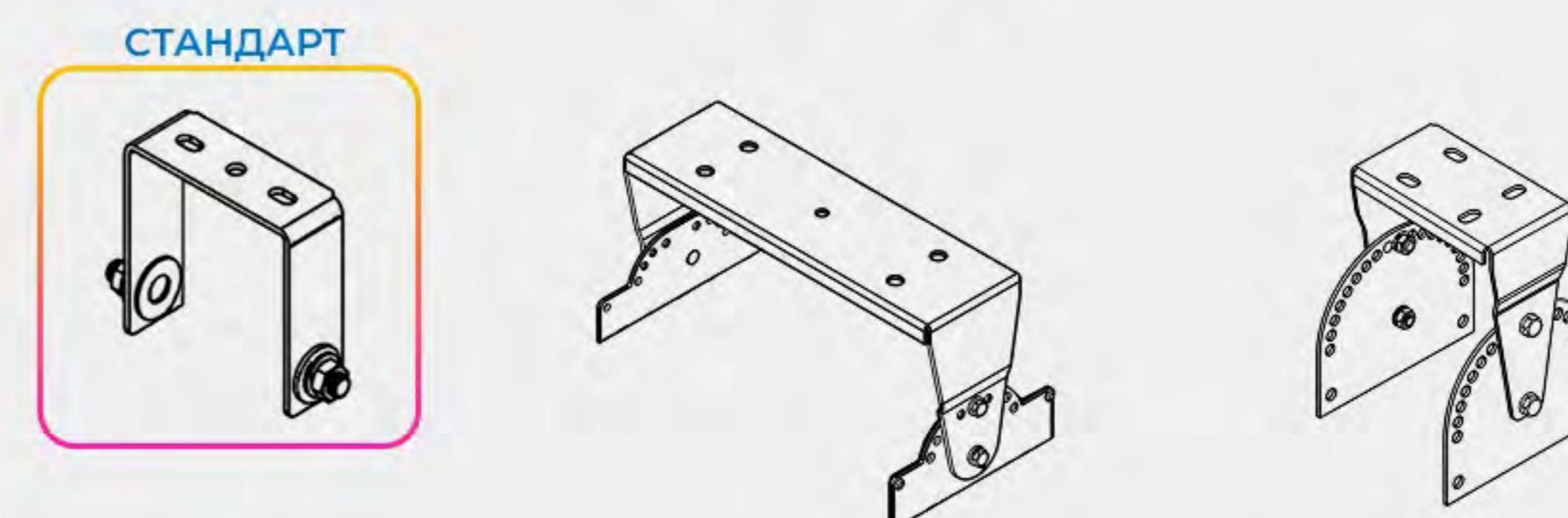


ОТДЕЛКА КОРПУСА



ДОПОЛНИТЕЛЬНЫЕ ОПЦИИ

КРОНШТЕЙНЫ



Драйвер с управлением

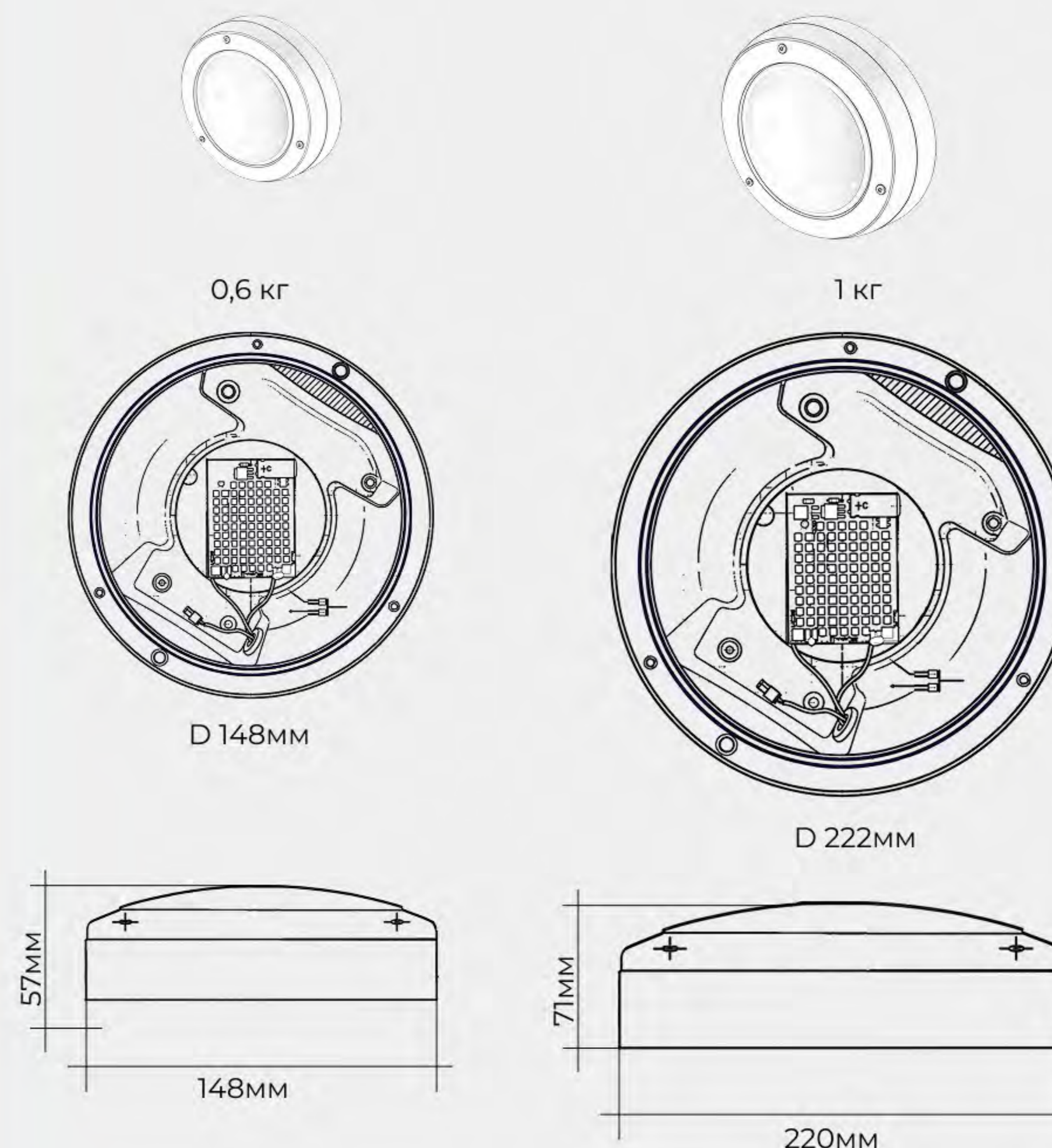
БАП



EL.LED.INDUSTRY.ROUND



ДИАПАЗОН РАЗМЕРОВ



КСС (УГОЛ РАСКРЫТИЯ)



ЦВЕТОВАЯ ТЕМПЕРАТУРА, К



Поликарбонат

IP65

до 3м

CRI
от 80

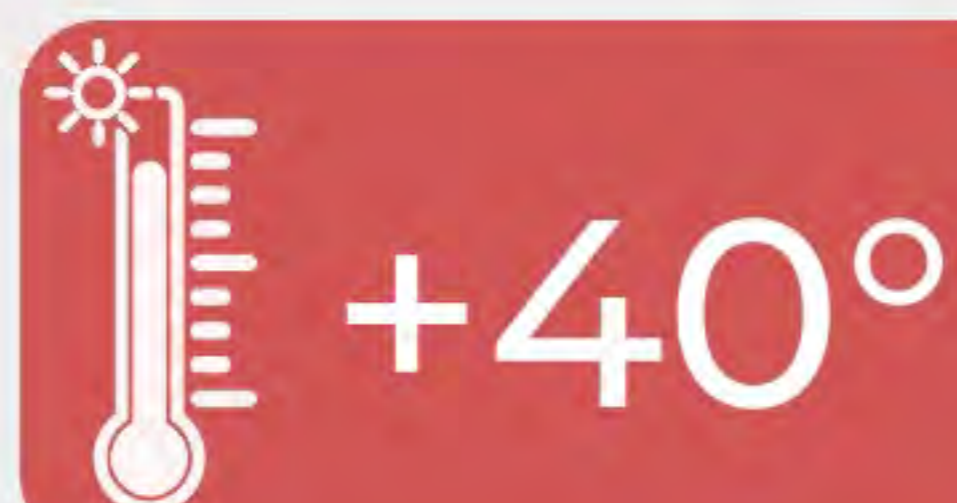
100 000 ч.

ГАРАНТИЯ 5 ЛЕТ

до **25** Вт

до **2700** Лм

до **110** лм/Вт



ОТДЕЛКА КОРПУСА

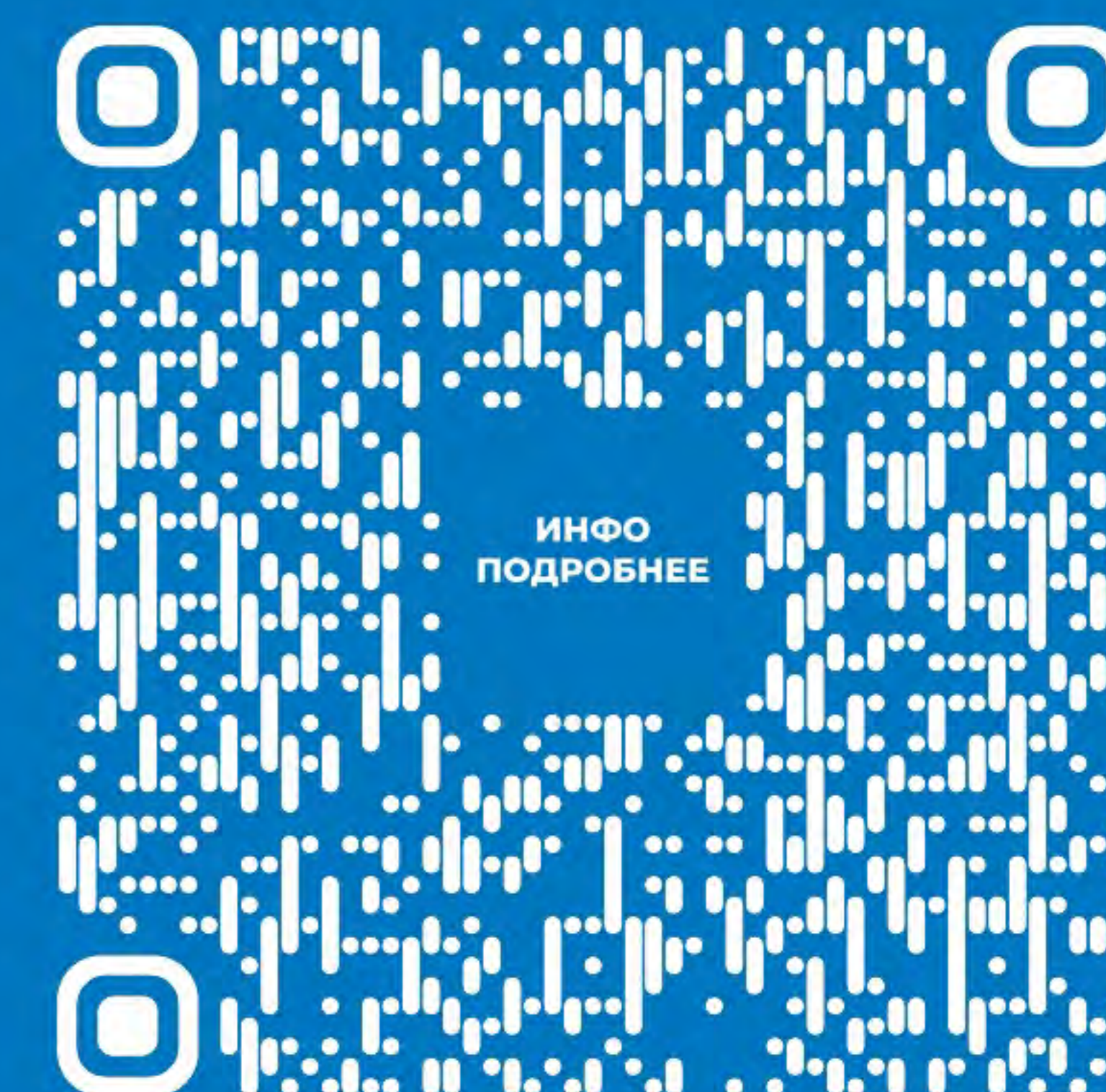
Основной
цвет
БЕЛЫЙ

Al
Aluminium

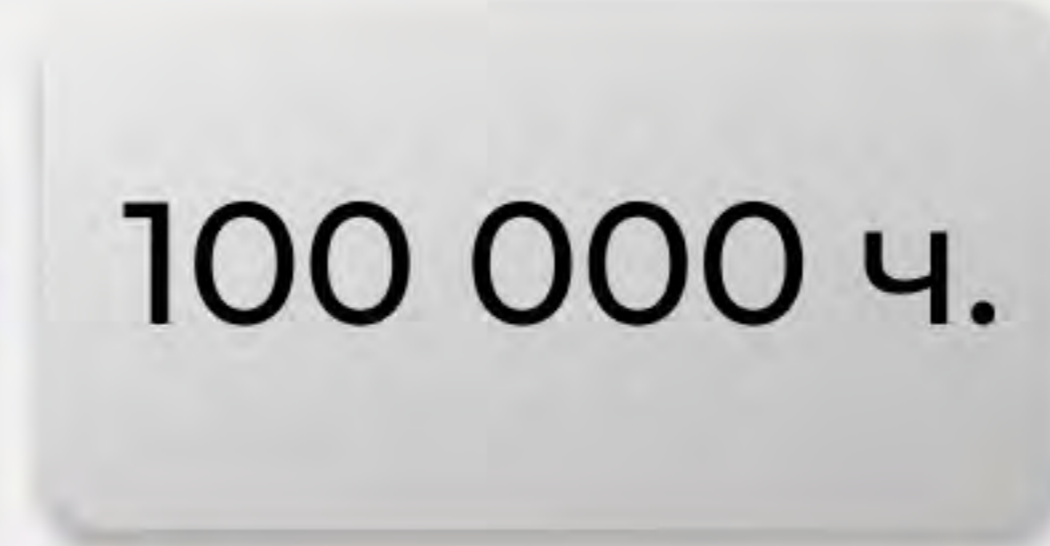
ДОПОЛНИТЕЛЬНЫЕ ОПЦИИ

Драйвер
с управлением

БАП



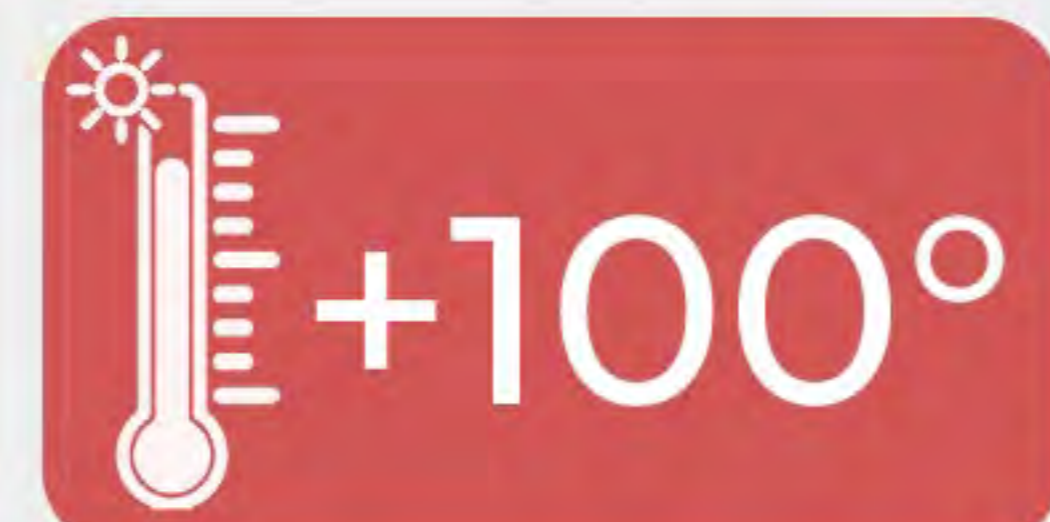
EL.LED.INDUSTRY.TERM



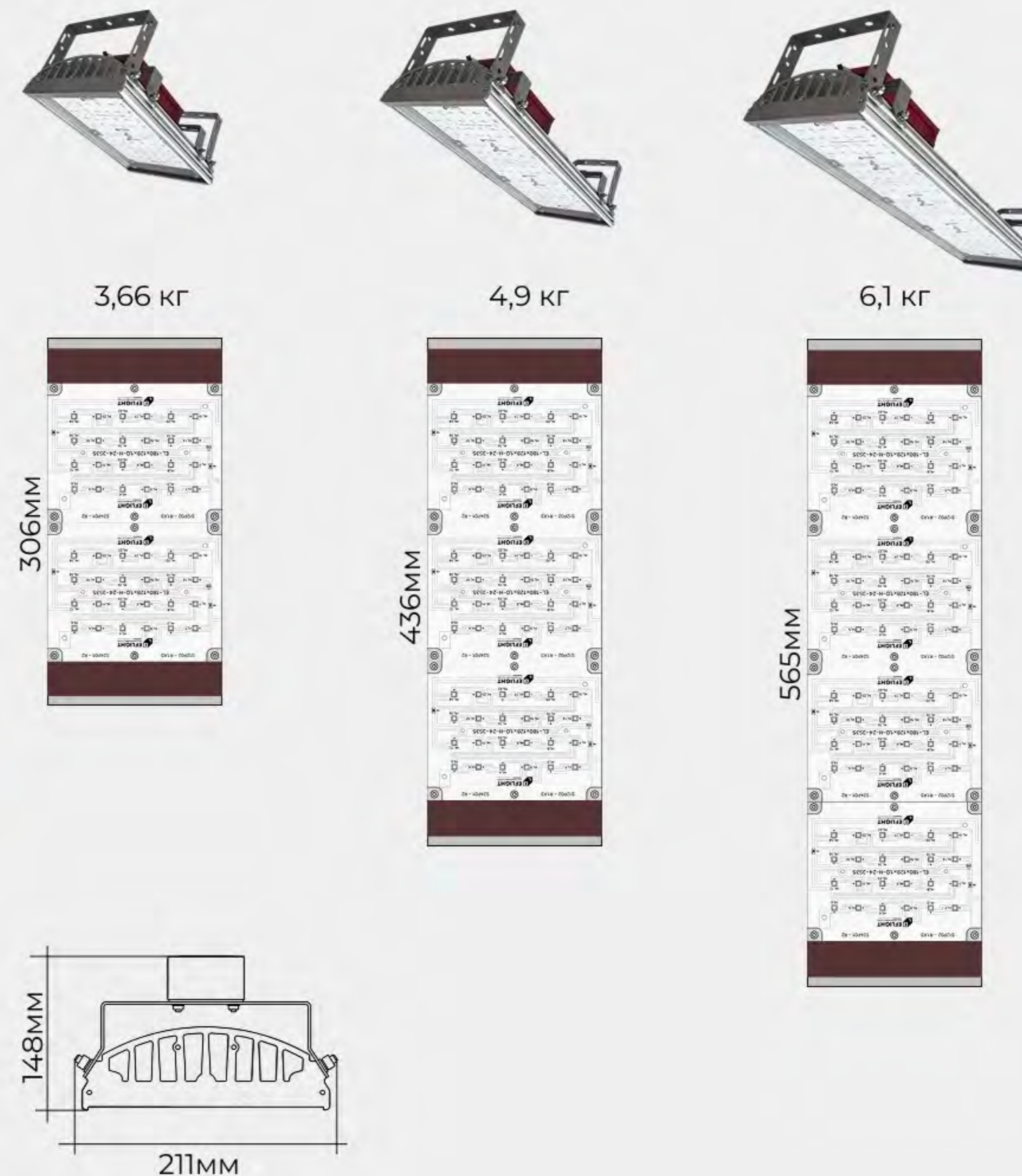
до **200 Вт**

до **28 800 Лм**

до **148 лм/Вт**



ДИАПАЗОН РАЗМЕРОВ

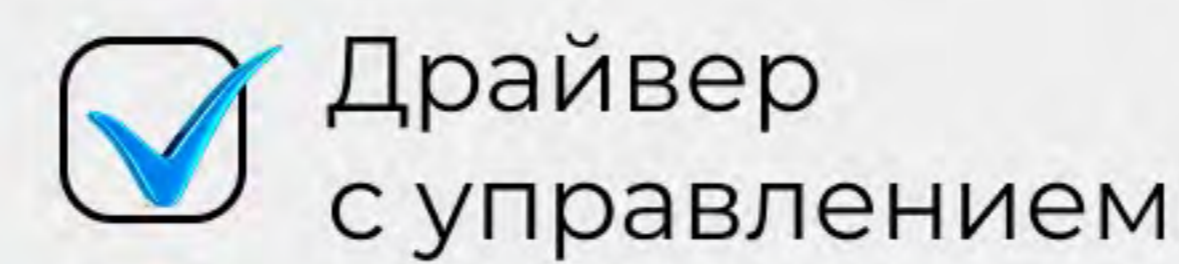
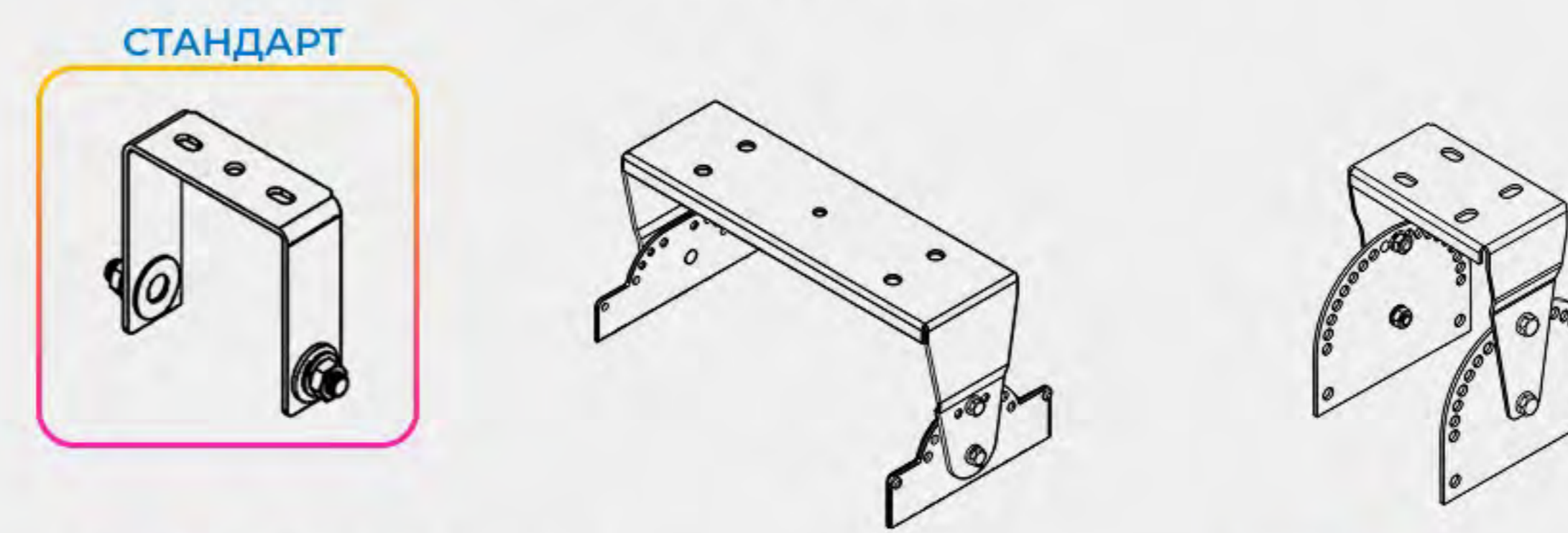


ОТДЕЛКА КОРПУСА



ДОПОЛНИТЕЛЬНЫЕ ОПЦИИ

КРОНШТЕЙНЫ



КСС (УГОЛ РАСКРЫТИЯ)



ЦВЕТОВАЯ ТЕМПЕРАТУРА, К



EL.LED.INDUSTRY.UNIVERSAL



IP65

до 3м

CRI
от 80

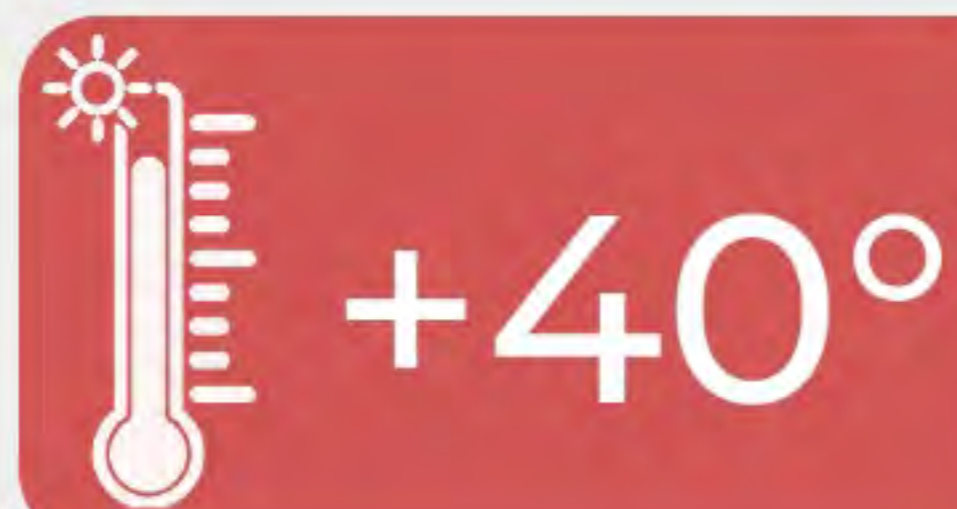
100 000 ч.

до **40** Вт

до **4340** Лм

до **119** лм/Вт

ГАРАНТИЯ 5 ЛЕТ

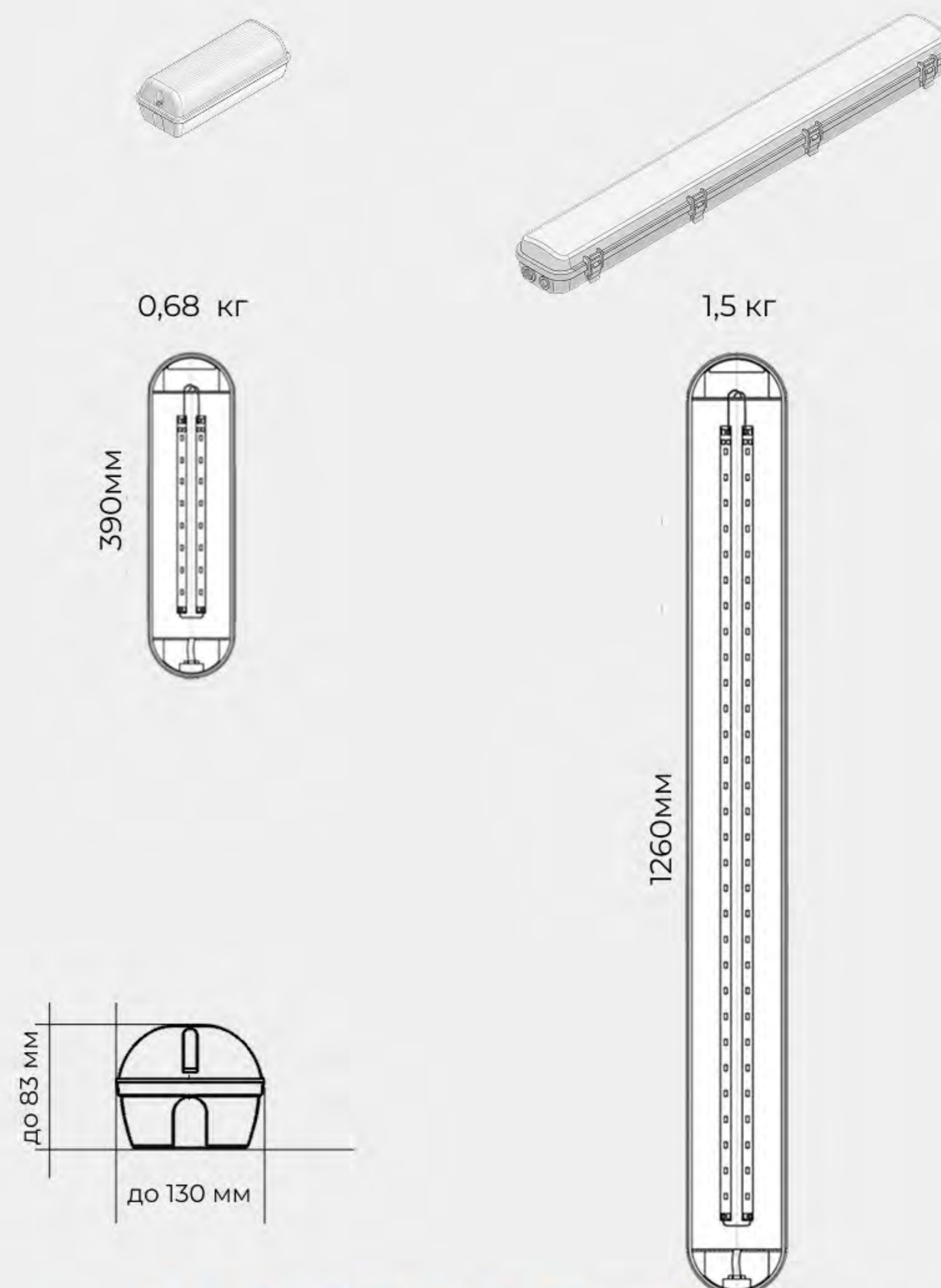


+40°

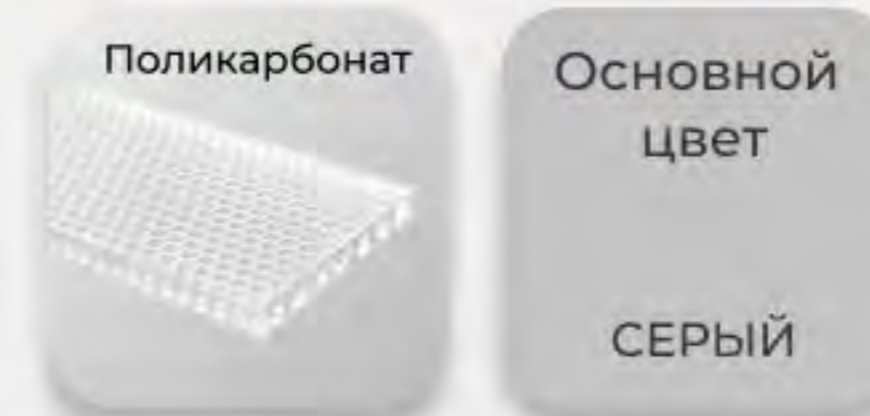


-40°

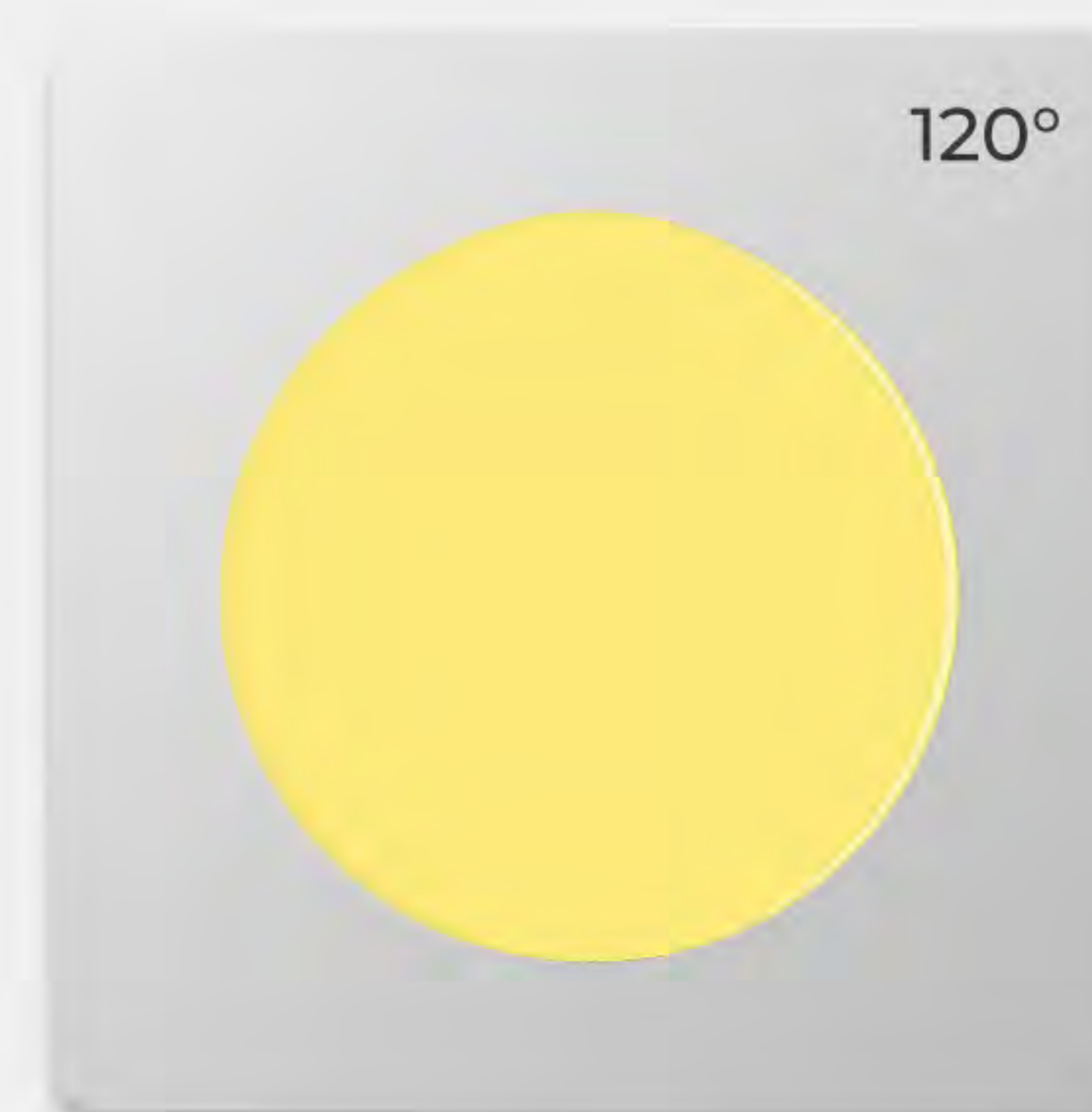
ДИАПАЗОН РАЗМЕРОВ



ОТДЕЛКА КОРПУСА



КСС (УГОЛ РАСКРЫТИЯ)

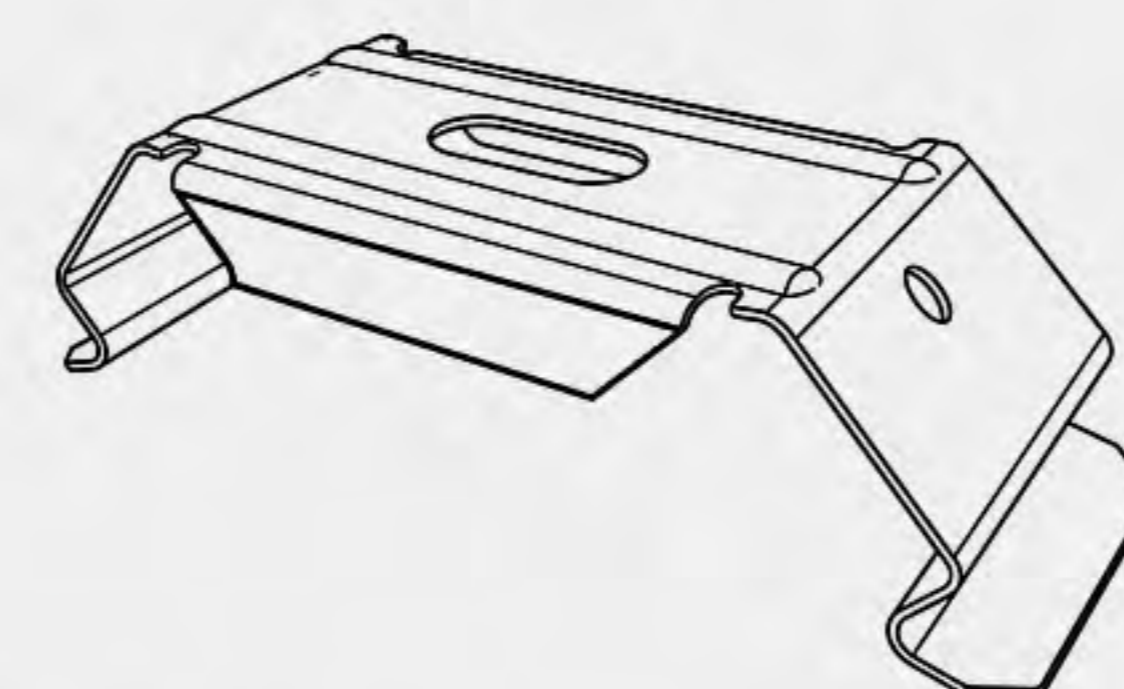


ЦВЕТОВАЯ ТЕМПЕРАТУРА, К



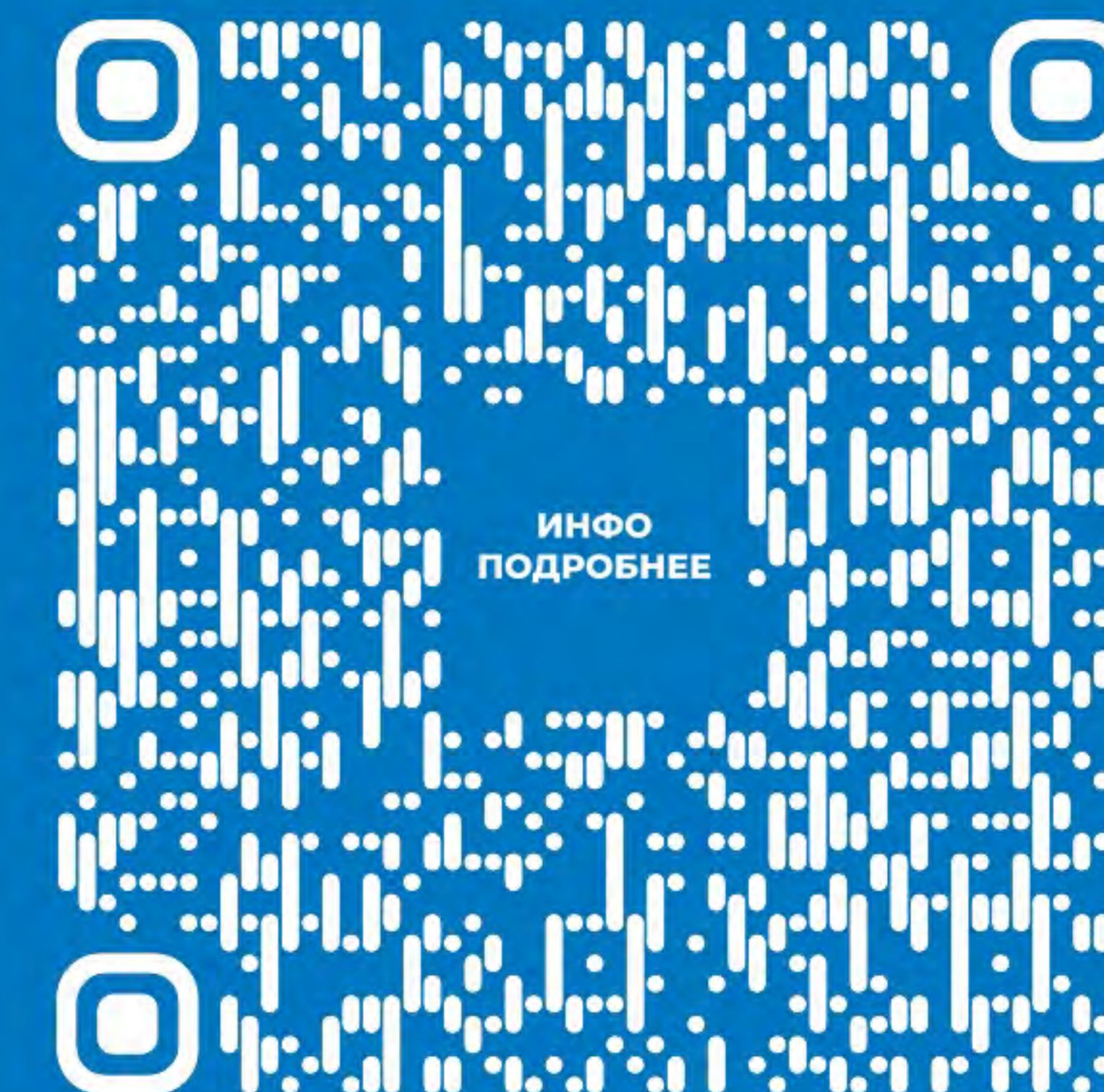
ДОПОЛНИТЕЛЬНЫЕ ОПЦИИ

КРЕПЛЕНИЕ



Драйвер с управлением

БАП



EL.LED.OFFICE.BOX 60



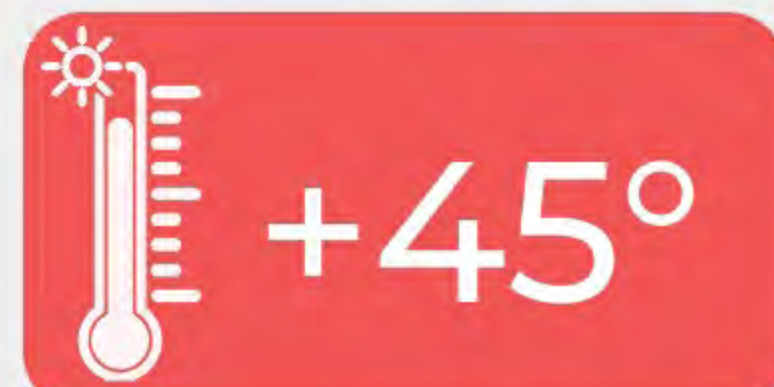
Поликарбонат IP20 / IP54 ARMSTRONG CRI от 80 10 000 ч.

ГАРАНТИЯ 5 ЛЕТ

до **40 Вт**

до **5700 Лм**

до **142 лм/Вт**



+45°



-1°

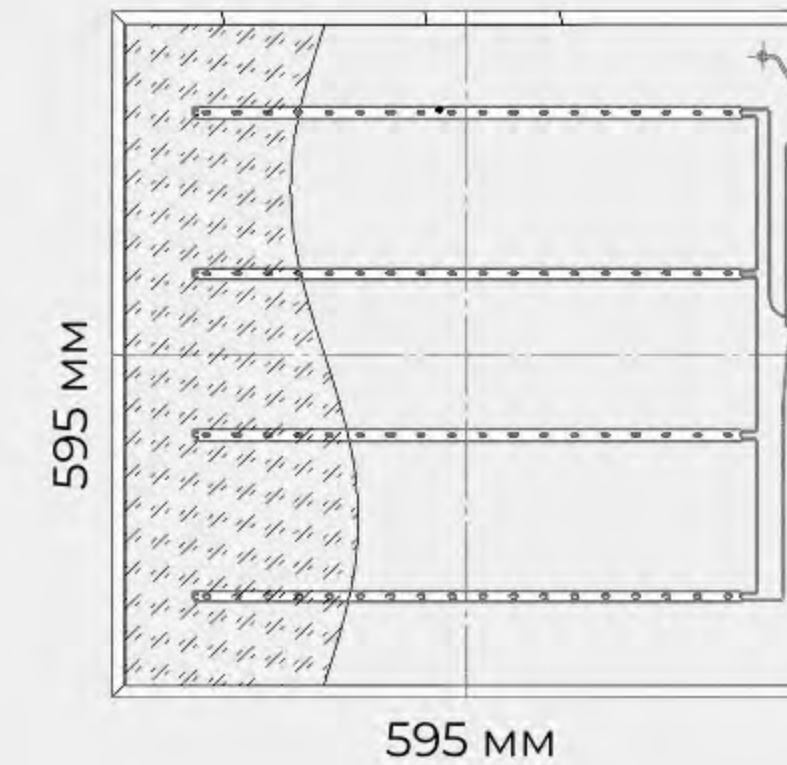
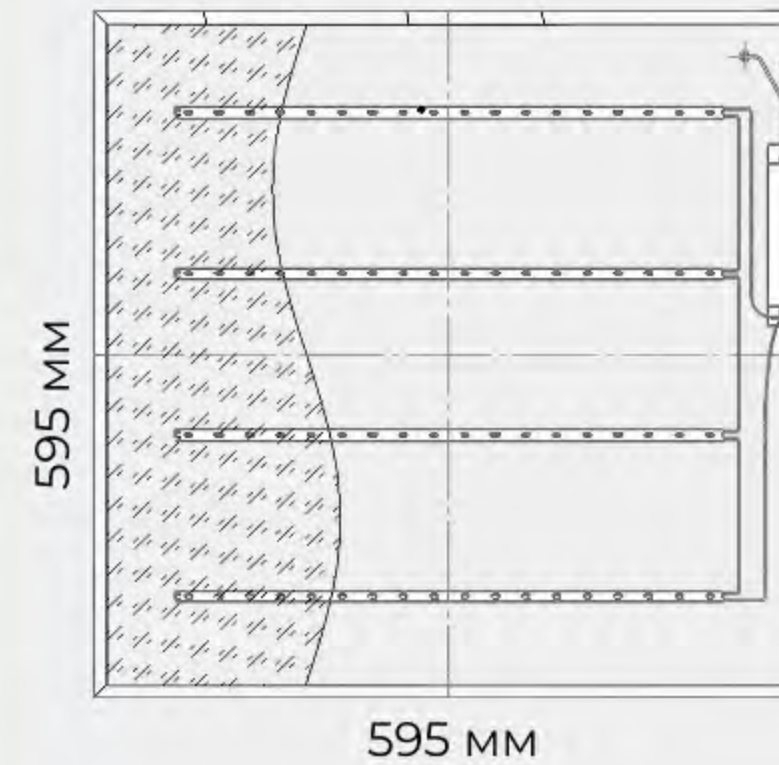
ДИАПАЗОН РАЗМЕРОВ

ВСТРАИВАЕМЫЙ

ОПАЛ/ПРИЗМА

2,6 кг

3,1 кг



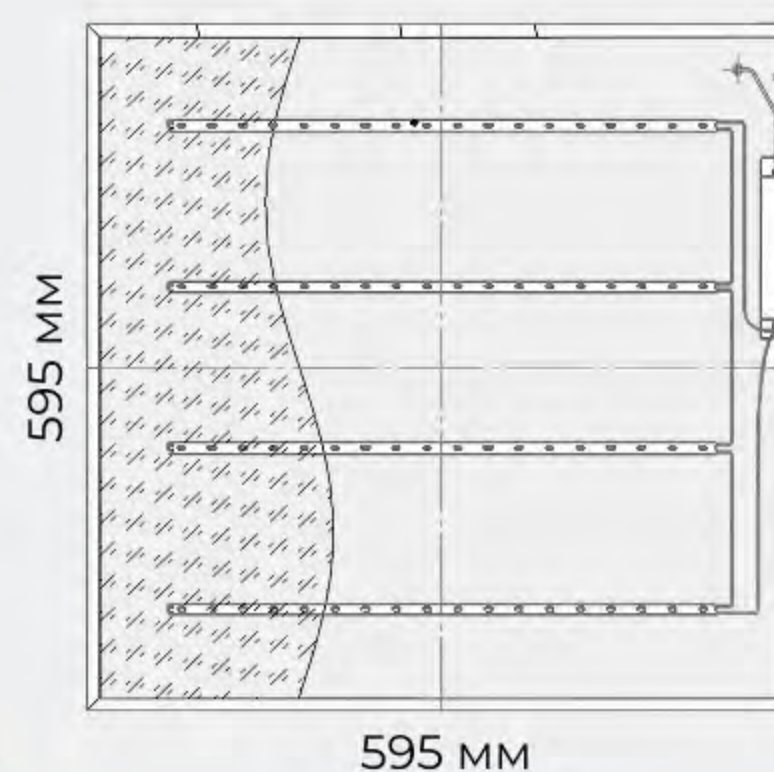
H - 40мм

H - 45мм

УНИВЕРСАЛ

ОПАЛ/ПРИЗМА

3,95 кг



595 мм

H - 70мм

ОТДЕЛКА КОРПУСА

ЛИСТОВАЯ СТАЛЬ Основной цвет БЕЛЫЙ RAL

ДОПОЛНИТЕЛЬНЫЕ ОПЦИИ

Драйвер с управлением

БАП

КСС (УГОЛ РАСКРЫТИЯ)

ОПАЛ/CLEAR



PRISM



ЦВЕТОВАЯ ТЕМПЕРАТУРА, К

2700 3000 4000 5000 5700 6500



ИНФО ПОДРОБНЕЕ

EL.LED.OFFICE.BOX 120



Поликарбонат IP20 / IP54 ARMSTRONG CRI от 70 10 000 ч.

ГАРАНТИЯ 5 ЛЕТ

до **60** Вт

до **6600** Лм

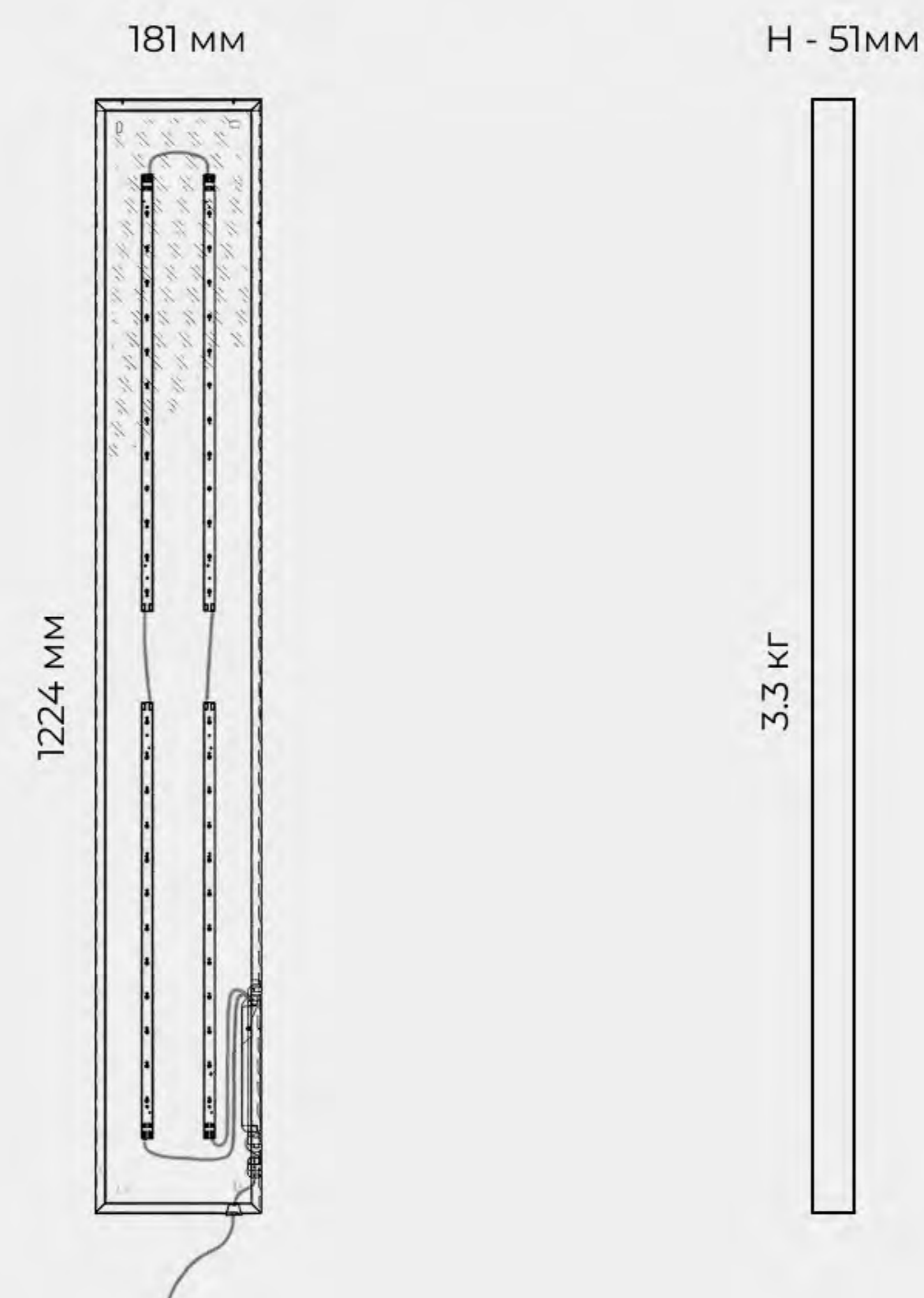
до **140** лм/Вт

+45°

-25°

ДИАПАЗОН РАЗМЕРОВ

ОПАЛ/ПРИЗМА



ОТДЕЛКА КОРПУСА

ЛИСТОВАЯ СТАЛЬ Основной цвет БЕЛЫЙ RAL

КСС (УГОЛ РАСКРЫТИЯ)

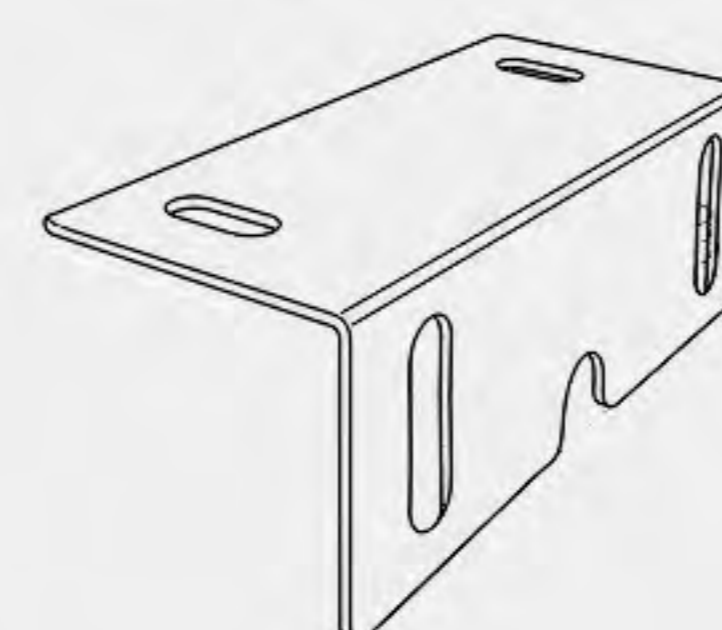


ЦВЕТОВАЯ ТЕМПЕРАТУРА, К

2700 3000 4000 5000 5700 6500

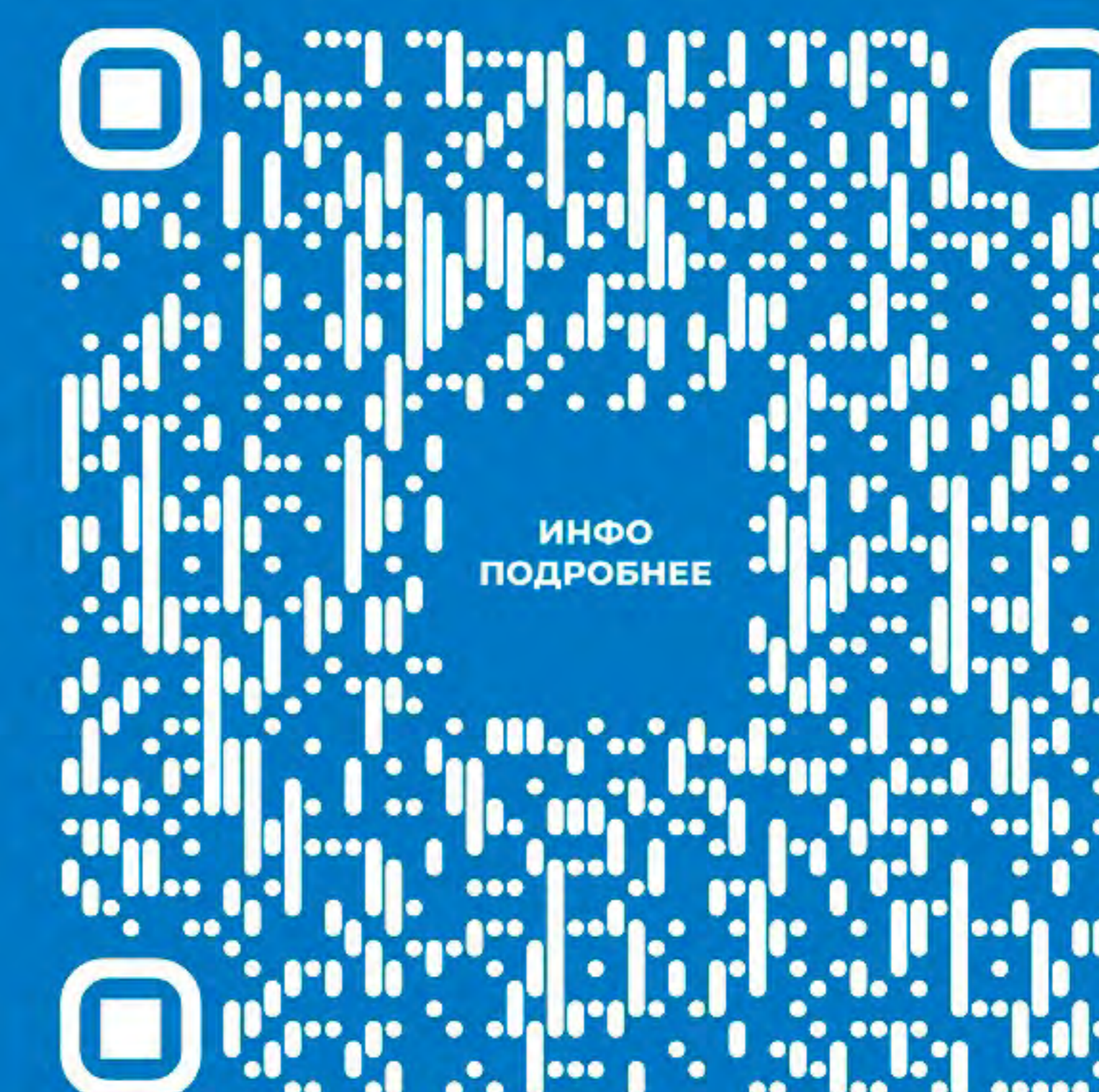
ДОПОЛНИТЕЛЬНЫЕ ОПЦИИ

КРОНШТЕЙН



Драйвер с управлением

БАП



EL.LED.RETAIL.LINE.ARC



Поликарбонат IP40 до 6 м CRI от 80 100 000 ч.

до **60** Вт

до **7 900** Лм

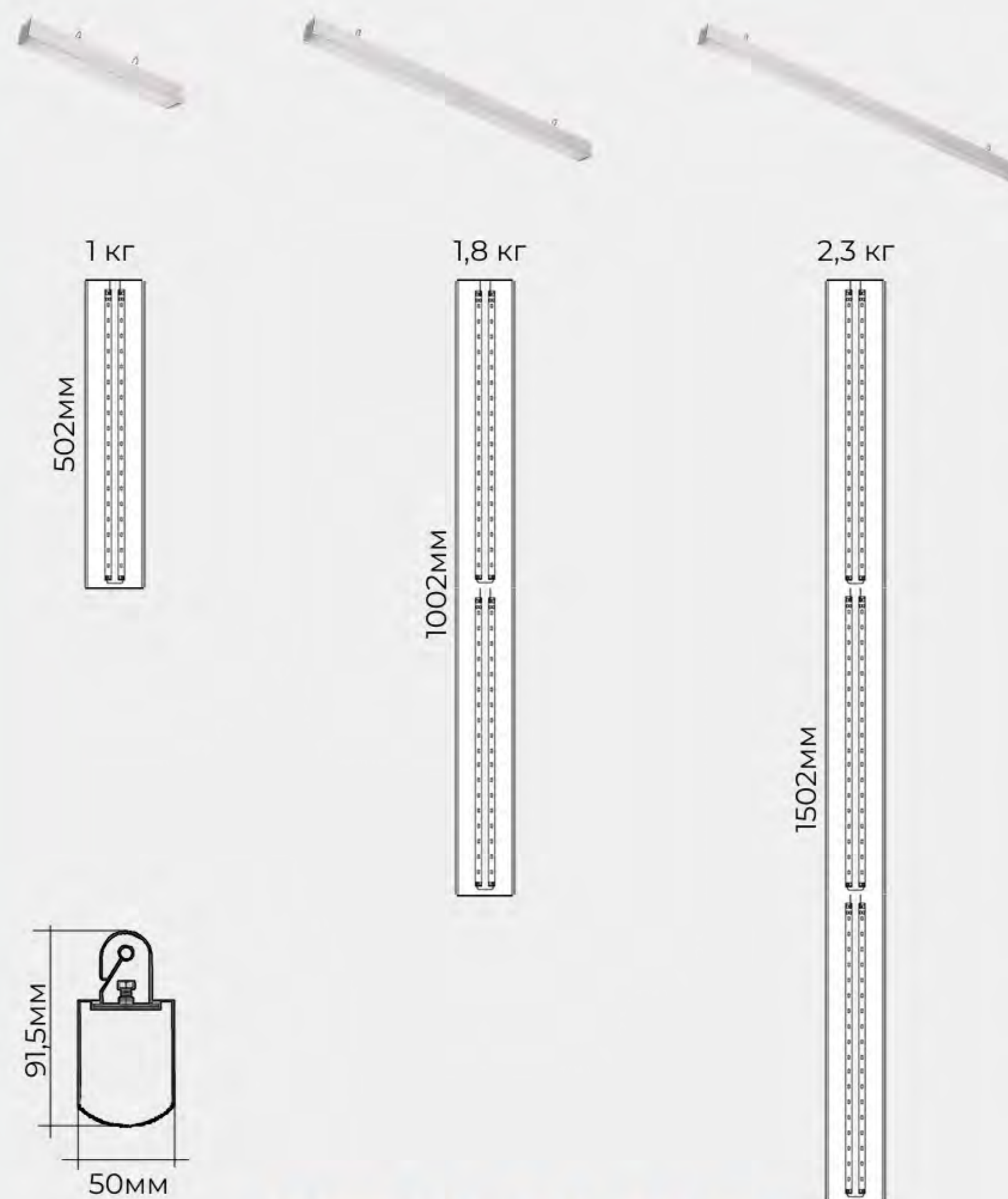
до **132** лм/Вт

ГАРАНТИЯ 5 ЛЕТ

+40°

-40°

ДИАПАЗОН РАЗМЕРОВ



ОТДЕЛКА КОРПУСА

Основной цвет: СЕРЫЙ
Al Aluminium
RAL

КСС (УГОЛ РАСКРЫТИЯ)



ЦВЕТОВАЯ ТЕМПЕРАТУРА, К

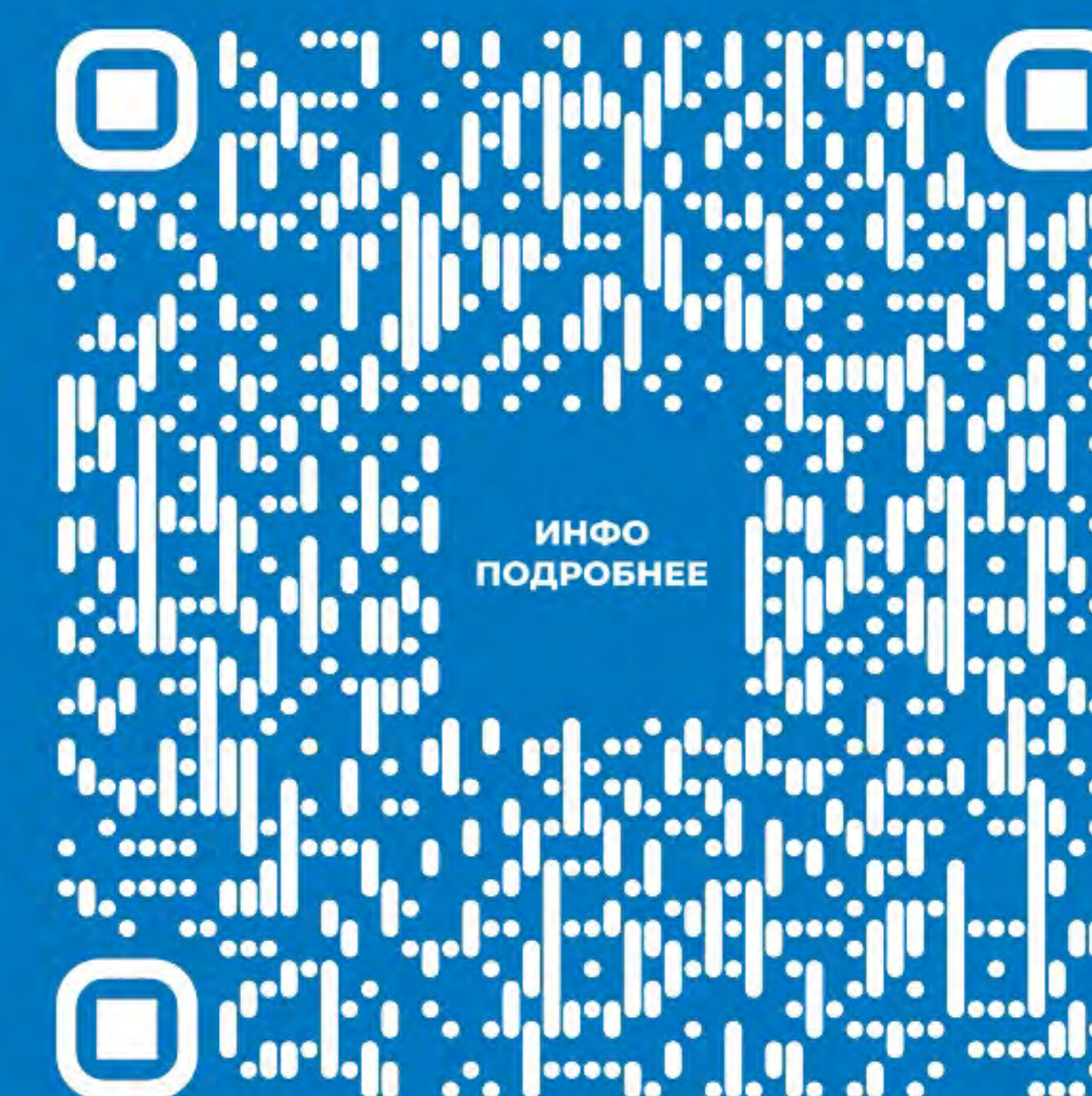
2700 3000 4000
5000 5700 6500

ДОПОЛНИТЕЛЬНЫЕ ОПЦИИ



Драйвер с управлением

БАП



EL.LED.RETAIL.LINE



Поликарбонат IP40 до 6 м CRI от 80 100 000 ч.

до **60** Вт

до **7 900** Лм

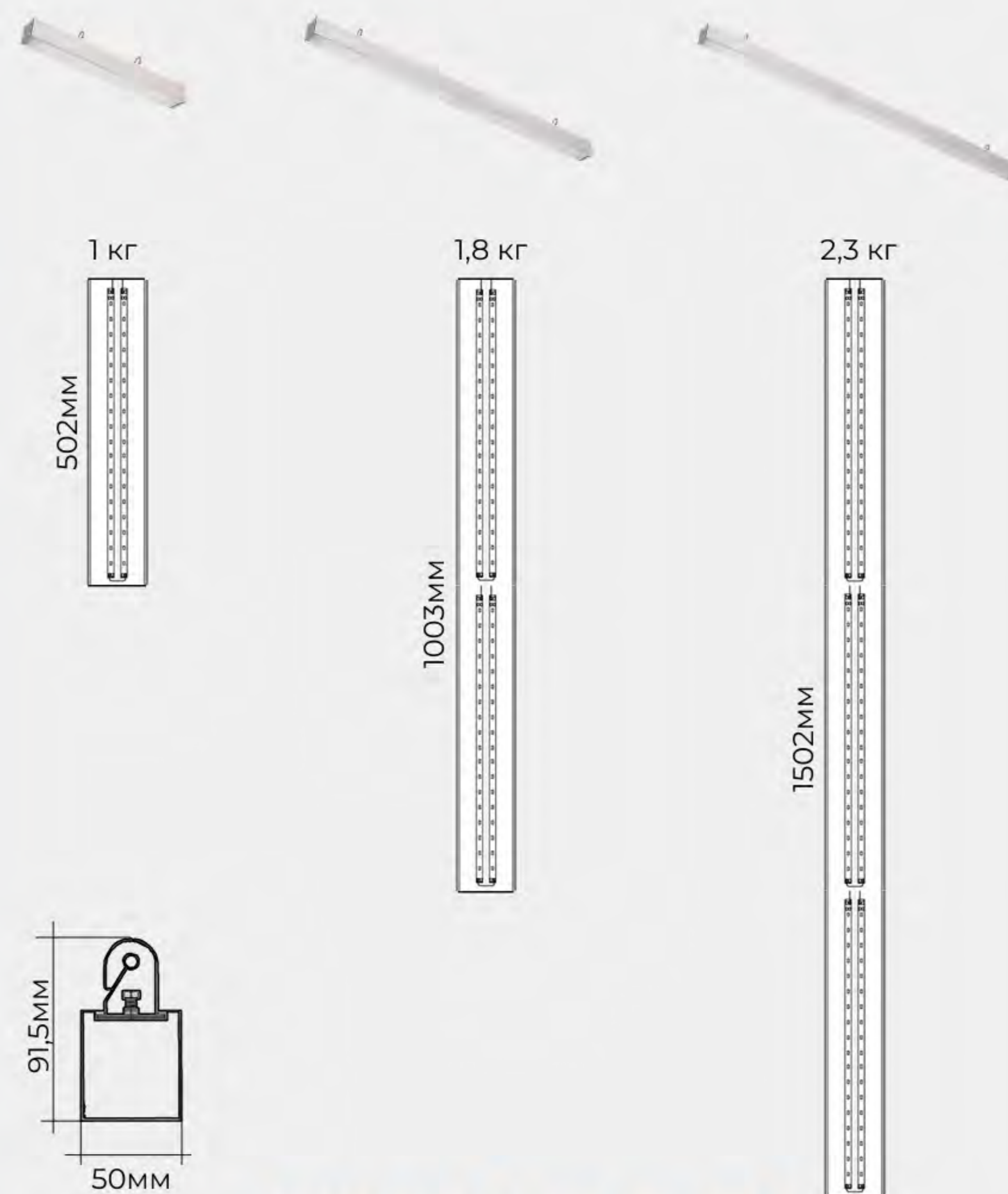
до **132** лм/Вт

ГАРАНТИЯ 5 ЛЕТ

+40°

-40°

ДИАПАЗОН РАЗМЕРОВ



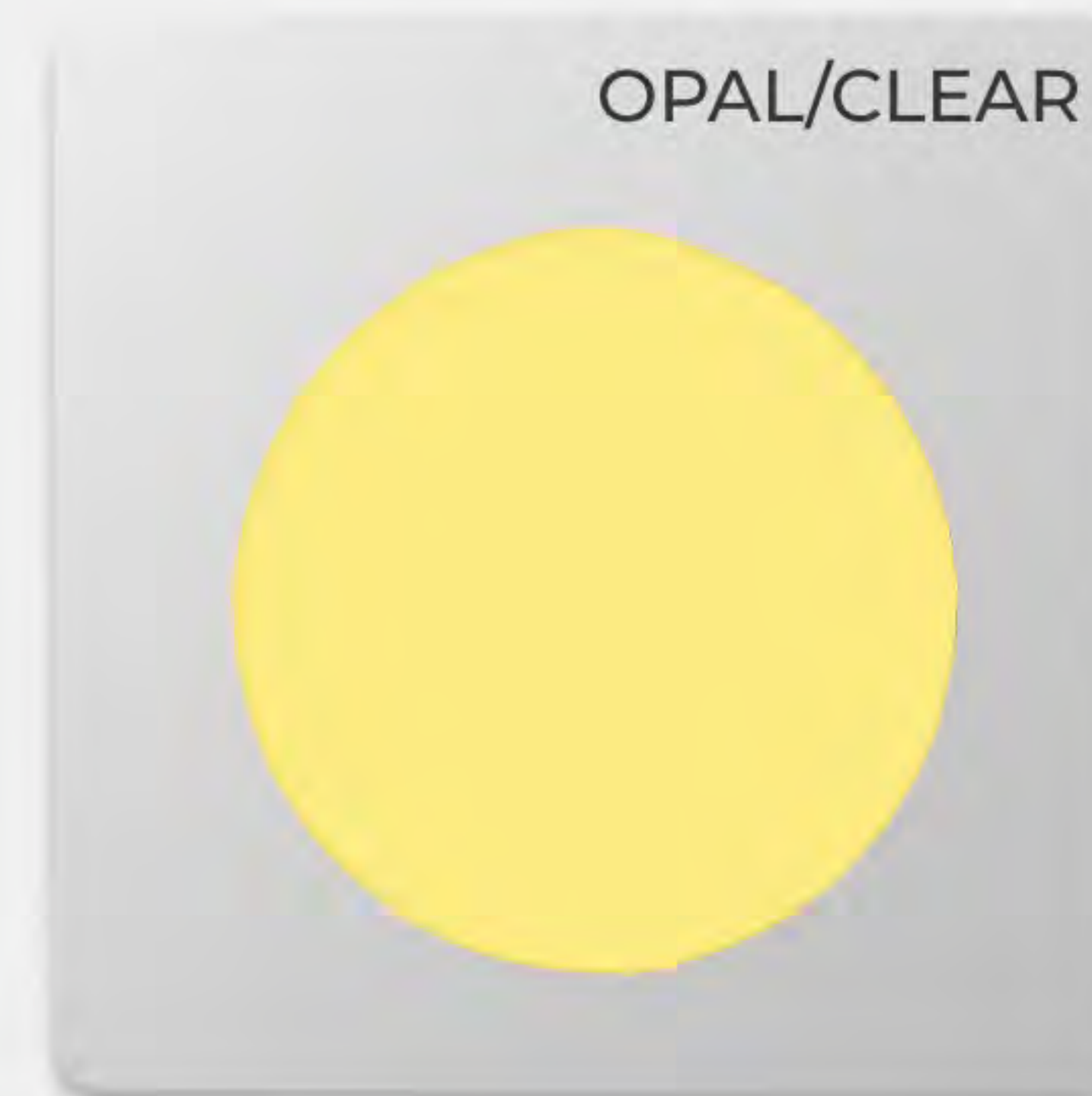
ОТДЕЛКА КОРПУСА

Основной цвет: СЕРЫЙ

AI Aluminium

RAL

КСС (УГОЛ РАСКРЫТИЯ)



ЦВЕТОВАЯ ТЕМПЕРАТУРА, К

2700 3000 4000

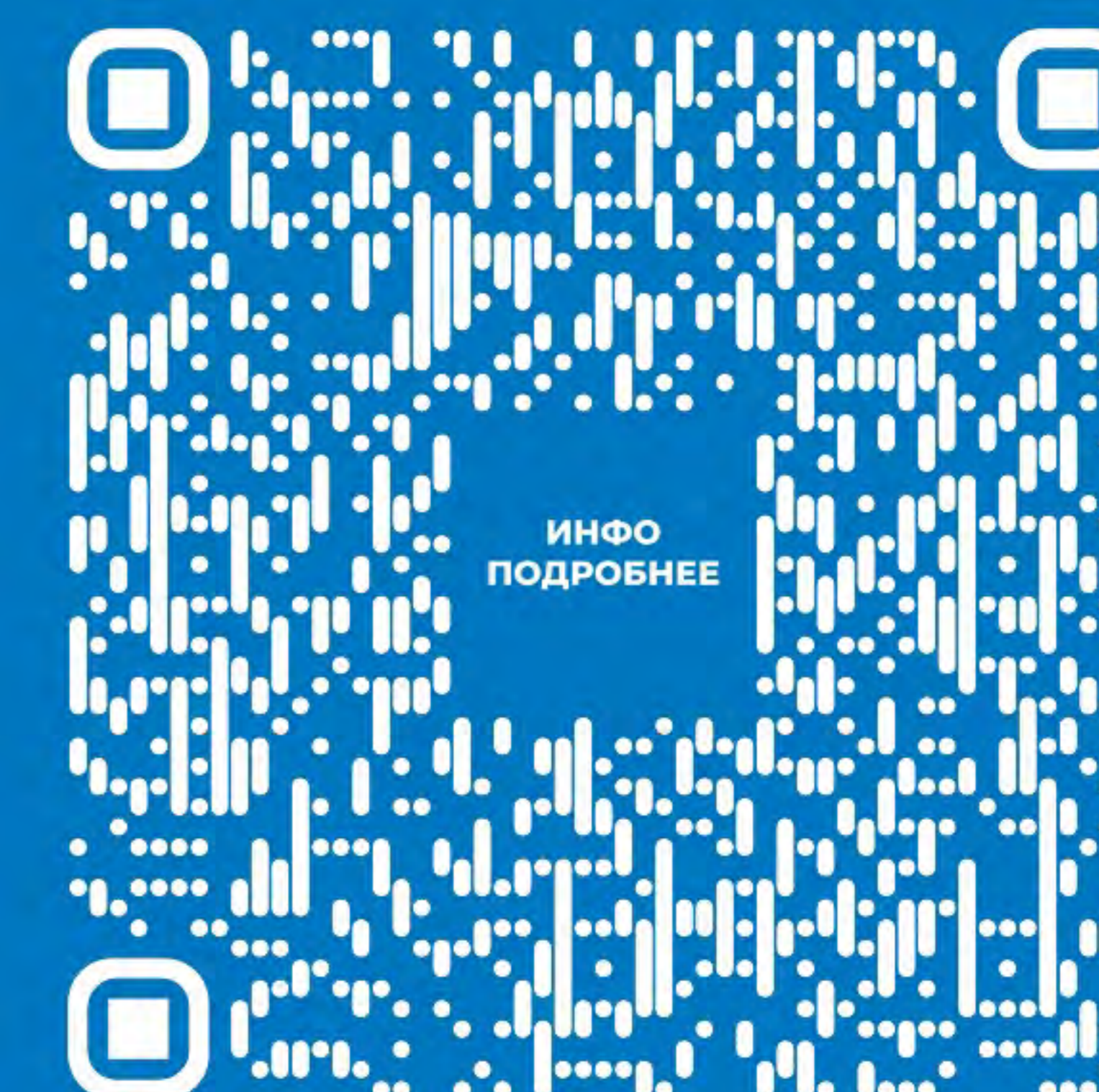
5000 5700 6500

ДОПОЛНИТЕЛЬНЫЕ ОПЦИИ

СТАНДАРТ КРОНШТЕЙНЫ

Драйвер с управлением

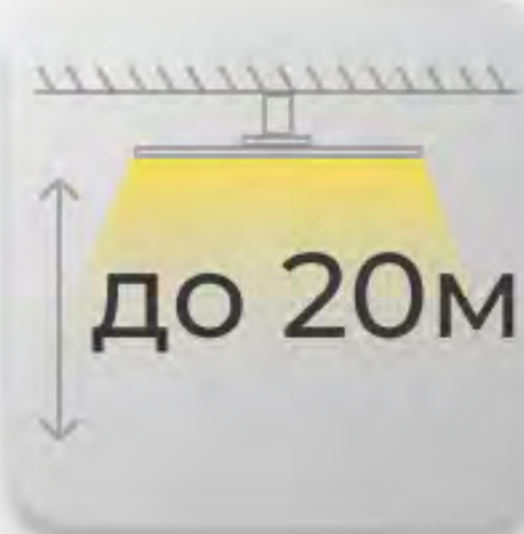
БАП



EL.LED.TERM.M7



IP66



CRI
от 70

100 000 ч.

ГАРАНТИЯ 5 ЛЕТ

от **100** Вт

до **15 000** Лм

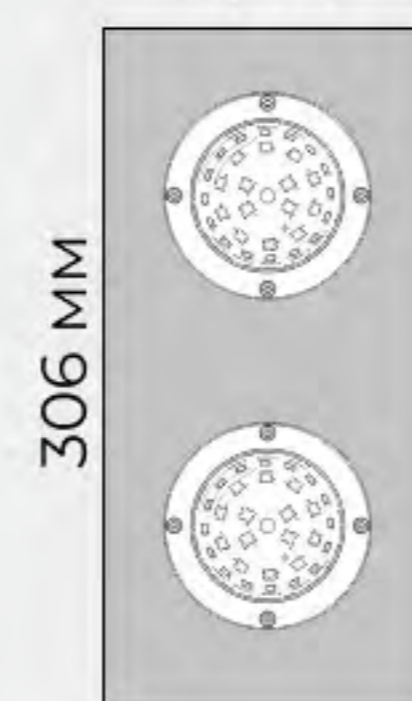
до **150** лм/Вт



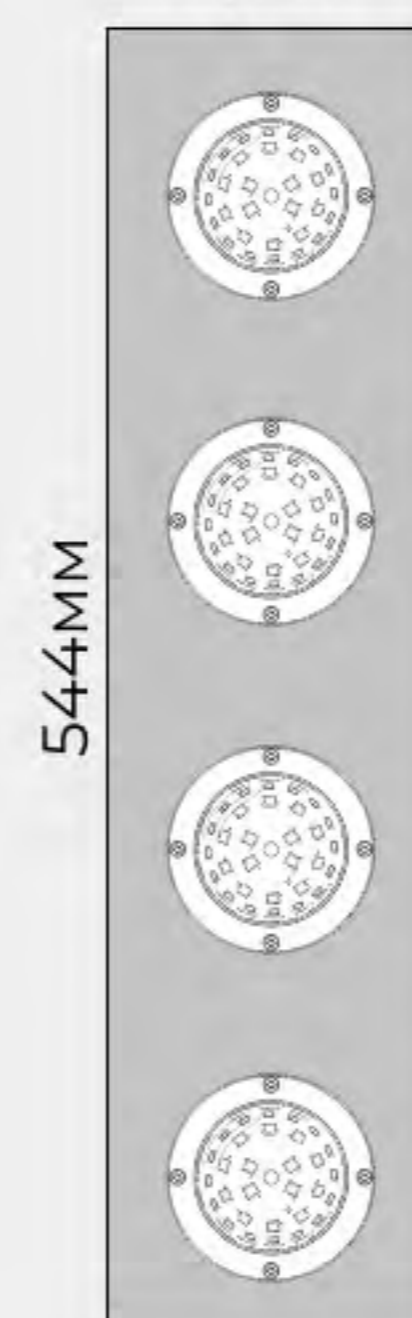
ДИАПАЗОН РАЗМЕРОВ



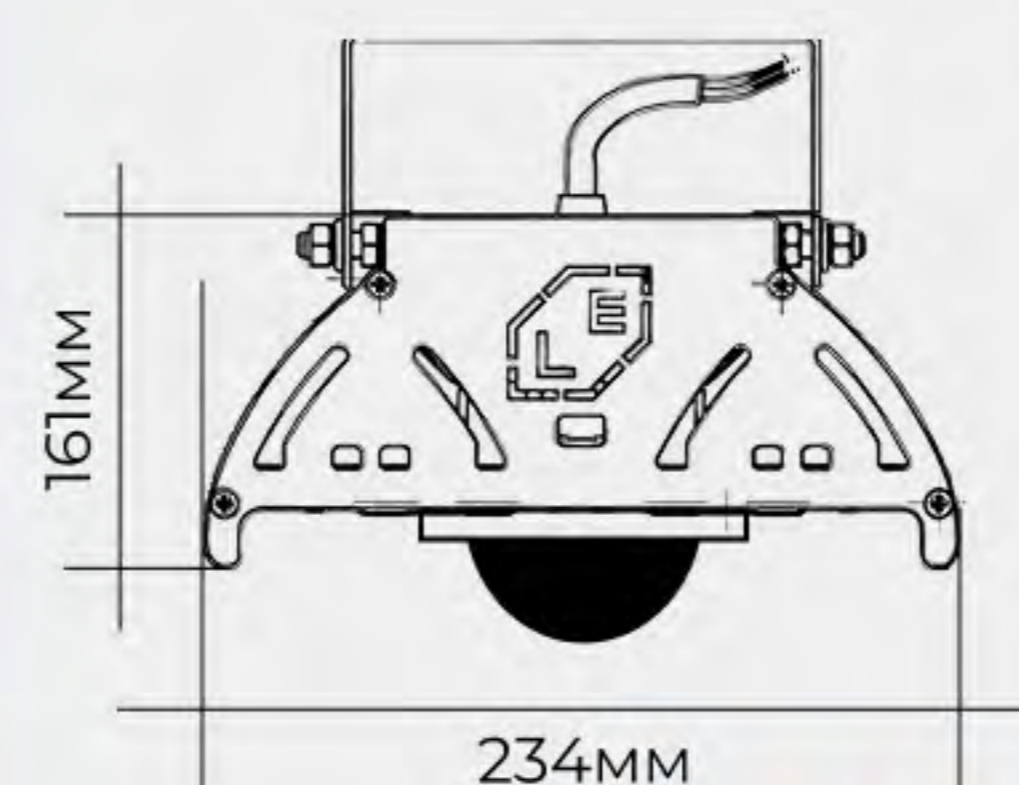
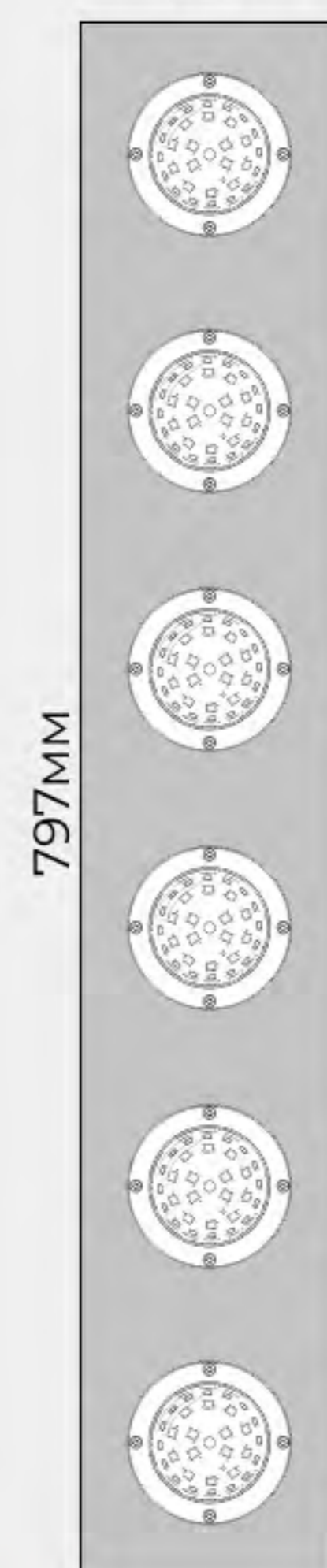
6,8 кг



8,9 кг



12 кг



ОТДЕЛКА КОРПУСА



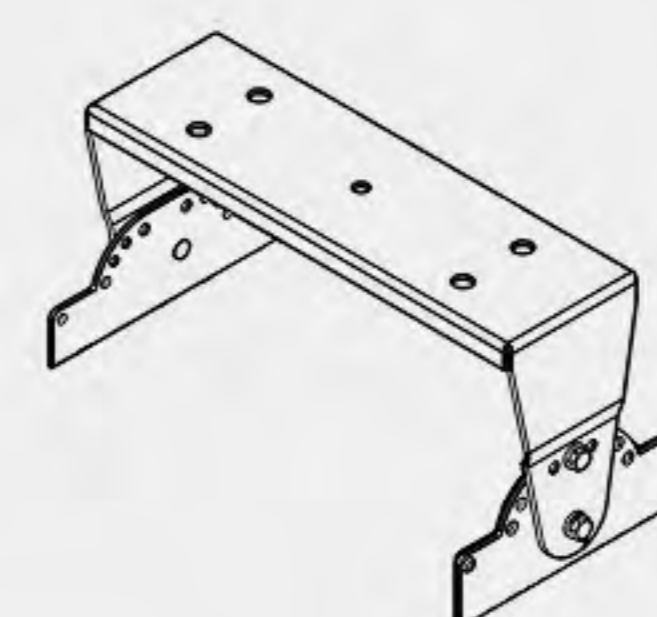
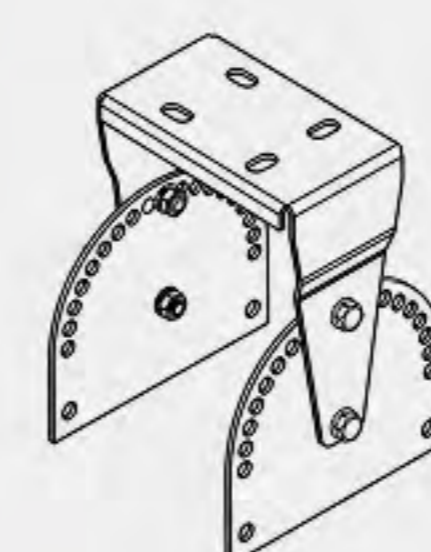
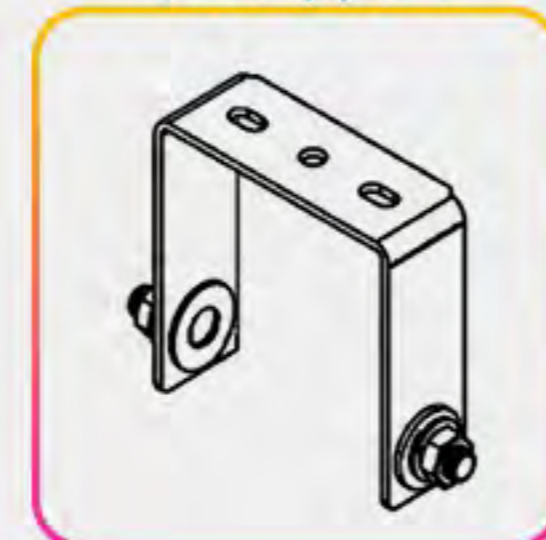
Основной
цвет
серый



ДОПОЛНИТЕЛЬНЫЕ ОПЦИИ

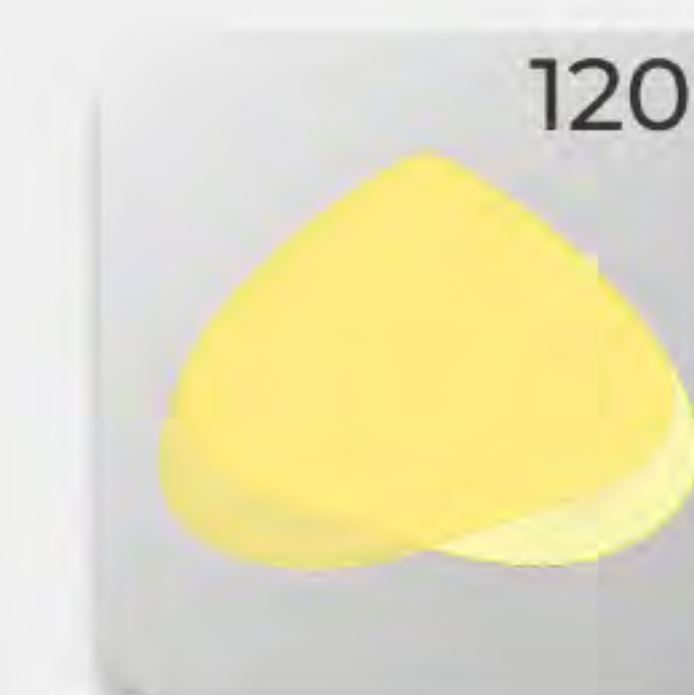
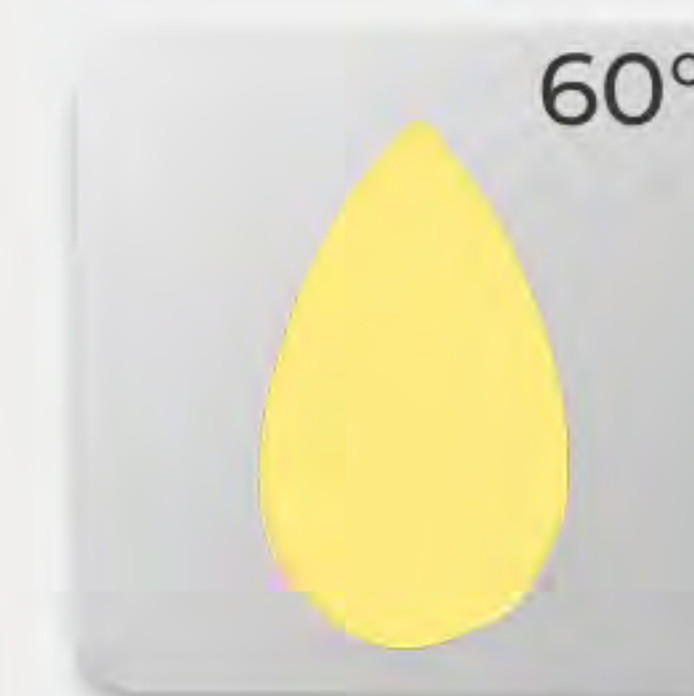
КРОНШТЕЙНЫ

СТАНДАРТ

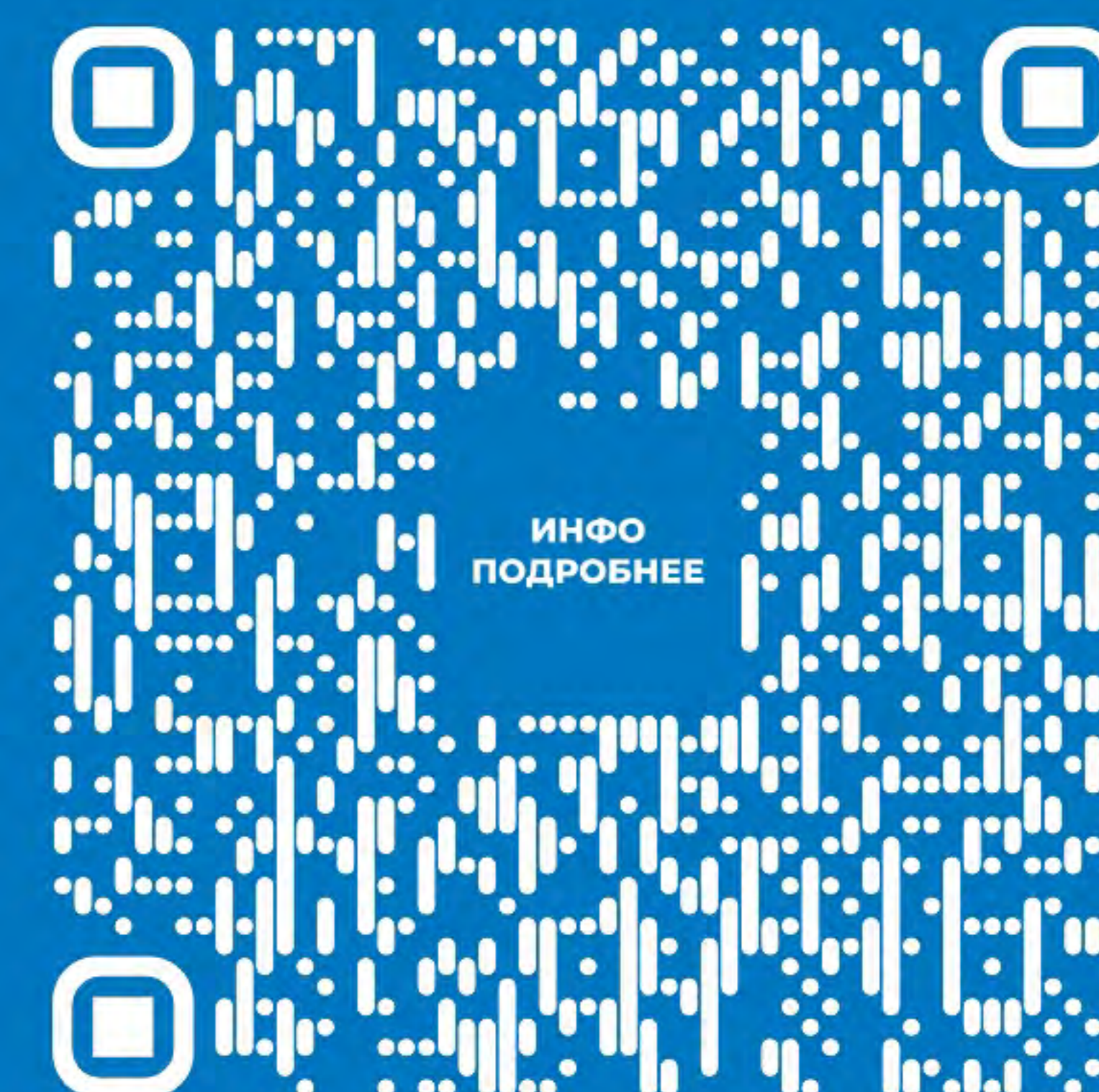
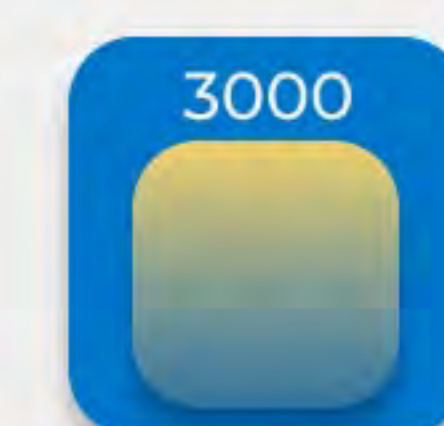
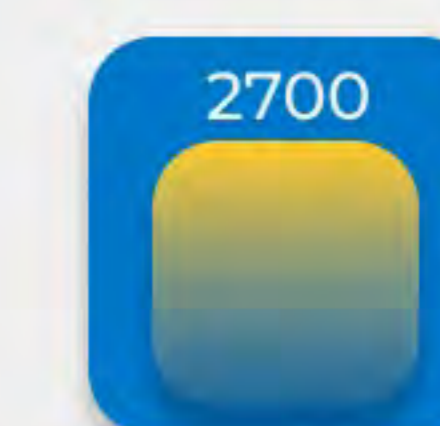


Драйвер с управлением

КСС (УГОЛ РАСКРЫТИЯ)



ЦВЕТОВАЯ ТЕМПЕРАТУРА, К



НАДЕЖНЫЕ ИСТОЧНИКИ ПИТАНИЯ



Мы применяем надежные источники питания от ведущих мировых и отечественных производителей:

- Mean Well
- Philips
- Done
- Sosen
- СТС (ЮПЗ Промсвязь)
- IAC (группа компаний ИНКОТЕКС)

Все блоки питания адаптированы под российские энергетические сети в соответствии с нормативами ГОСТ 13109, что обеспечивает длительный срок эксплуатации.



ПАРУ СЛОВ О СВЕТОДИОДАХ

В светильниках EFLIGHT используются светодиоды, качество и надёжность которых подтверждены временем.

В первую очередь — это светодиоды Refond. Также применяются светодиоды следующих производителей:

- Osram
- Seoul Semiconductor
- Клевер
- РусИД
- GS LED

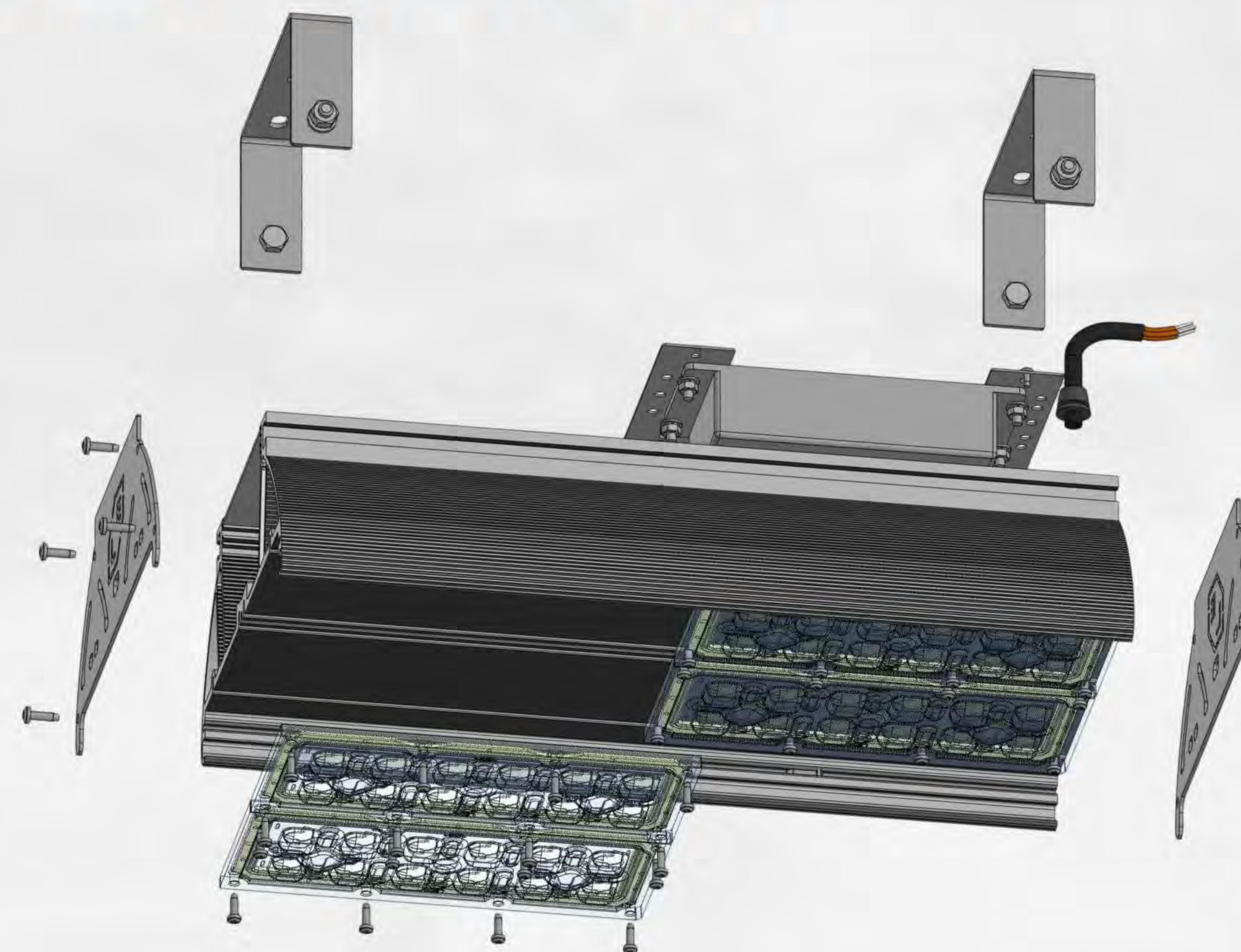
Мы индивидуально подбираем оптимальные тепловые режимы работы для каждого светильника, чтобы обеспечить эффективную и долговечную эксплуатацию.



ПРОИЗВОДСТВО ПО ИНДИВИДУАЛЬНОМУ ЗАКАЗУ

Собственное конструкторское бюро позволяет нам проектировать и производить светильники не только для массового производства, но и по индивидуальному заказу.

Современное оборудование, контроль качества каждого цикла производственного процесса, использование высококачественных комплектующих оптимизирует технические характеристики продукции и позволит подобрать и изменить форму светильника именно под ваш проект.



НАШИ ПАРТНЕРЫ



Среди реализованных проектов EFLIGHT — объекты крупнейших российских компаний: ПАО «Газпром», ПАО «Т Плюс», ПАО «Транснефть», ПАО «Уралмашзавод», ГК «Роскосмос», ГК «Росатом».

Постоянные партнёры:

- УК «ТАТНЕФТЬ-НЕФТЕХИМ (НЗГШ — Нижнекамский Завод Грузовых Шин, ТД «Кама»)
- АО «АвтоВАЗ»



ОФИС ПРОДАЖ

ООО «ЭфЛайт»

📍 г.Тольятти, ул. Фрунзе, 14б, офис 420

☎ +7 (8482) 95-96-97

☎ бесплатный звонок 8 (800) 550 89 87

✉ sales@ef-light.com

