



# ОСВЕЩЕНИЕ СПОРТИВНЫХ ОБЪЕКТОВ

Компания-производитель светотехнической продукции EFLIGHT с 2011 года создает и внедряет энергоэффективные и энергосберегающие системы освещения для промышленных предприятий, общественных и административных зданий, торговых комплексов, спортивных сооружений, медицинских учреждений, уличного и магистрального освещения.

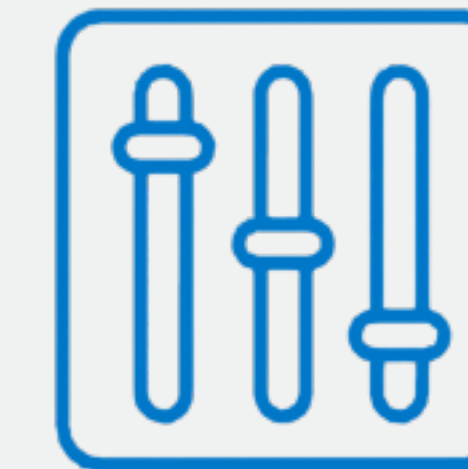
- ▶ **Собственное конструкторское бюро;**
- ▶ **Производственная площадка в г. Тольятти Самарской области;**
- ▶ **Гарантия на светотехнику от 5 лет, монтажные услуги 2 года;**  
Среди реализованных проектов компании EFLIGHT объекты ПАО «Газпром», ПАО «Т-Плюс», ПАО «Транснефть», ПАО «Уралмашзавод», ГК «Роскосмос», ГК «Росатом» и других крупнейших российских компаний;
- ▶ **Постоянный партнёр УК «ТАТНЕФТЬ - НЕФТЕХИМ» (НЗГШ (Нижнекамский Завод Грузовых Шин));**
- ▶ **Постоянный партнёр АО «АвтоВАЗ».**

Условия сотрудничества обсуждаются индивидуально. Специалисты EFLIGHT готовы решить любую вашу задачу в области эффективного энергосбережения.

СОБСТВЕННЫЙ  
ПРОИЗВОДСТВЕННЫЙ  
КОМПЛЕКС



СОБСТВЕННОЕ  
ПРОЕКТНОЕ  
УПРАВЛЕНИЕ



СОБСТВЕННАЯ  
СВЕТОТЕХНИЧЕСКАЯ  
ЛАБОРАТОРИЯ



ВЫСОКО-  
КВАЛИФИЦИРОВАННЫЕ  
СОТРУДНИКИ



СОБСТВЕННОЕ  
ЭЛЕКТРОМОНТАЖНОЕ  
УПРАВЛЕНИЕ



СОБСТВЕННОЕ  
БЮРО  
РАЗРАБОТОК



  
**EFLIGHT**

# ЦЕЛИ И ЗАДАЧИ МОДЕРНИЗАЦИИ СИСТЕМ ОСВЕЩЕНИЯ

до **75%**

**СНИЖЕНИЕ ЗАТРАТ  
НА ПОТРЕБЛЯЕМУЮ ЭНЕРГИЮ**  
сокращение энергопотребления  
до 75% на освещении



**НОРМАТИВНЫЕ АКТЫ**  
соблюдение норм  
освещённости общих зон,  
проходов, проездов  
(задаются СНиПами,  
ГОСТами, СанПиНами)



**ОБЕСПЕЧЕНИЕ  
ПОЖАРОБЕЗОПАСНОСТИ**  
светильники не нагреваются



**СНИЖЕНИЕ КОЛИЧЕСТВА  
РЕМОНТОВ И  
ТЕХОБСЛУЖИВАНИЯ**  
не требуется замена  
расходных комплектующих



**НОРМАТИВНЫЕ АКТЫ**  
соблюдение норм  
освещённости общих зон,  
проходов, проездов  
(задаются СНиПами,  
ГОСТами, СанПиНами)



**УЛУЧШЕНИЕ  
ЦВЕТОПЕРЕДАЧИ  
И ИМИДЖЕВОГО  
ЭФФЕКТА ОСВЕЩЕНИЯ**

# АЛГОРИТМ РАБОТЫ EFLIGHT

оценка существующего электроосвещения и электрических сетей освещения предприятия

подготовка решения по модернизации освещения с подбором оборудования и светильников

подготовка светотехнических расчетов с расстановкой осветительного оборудования

подготовка сметной стоимости проекта

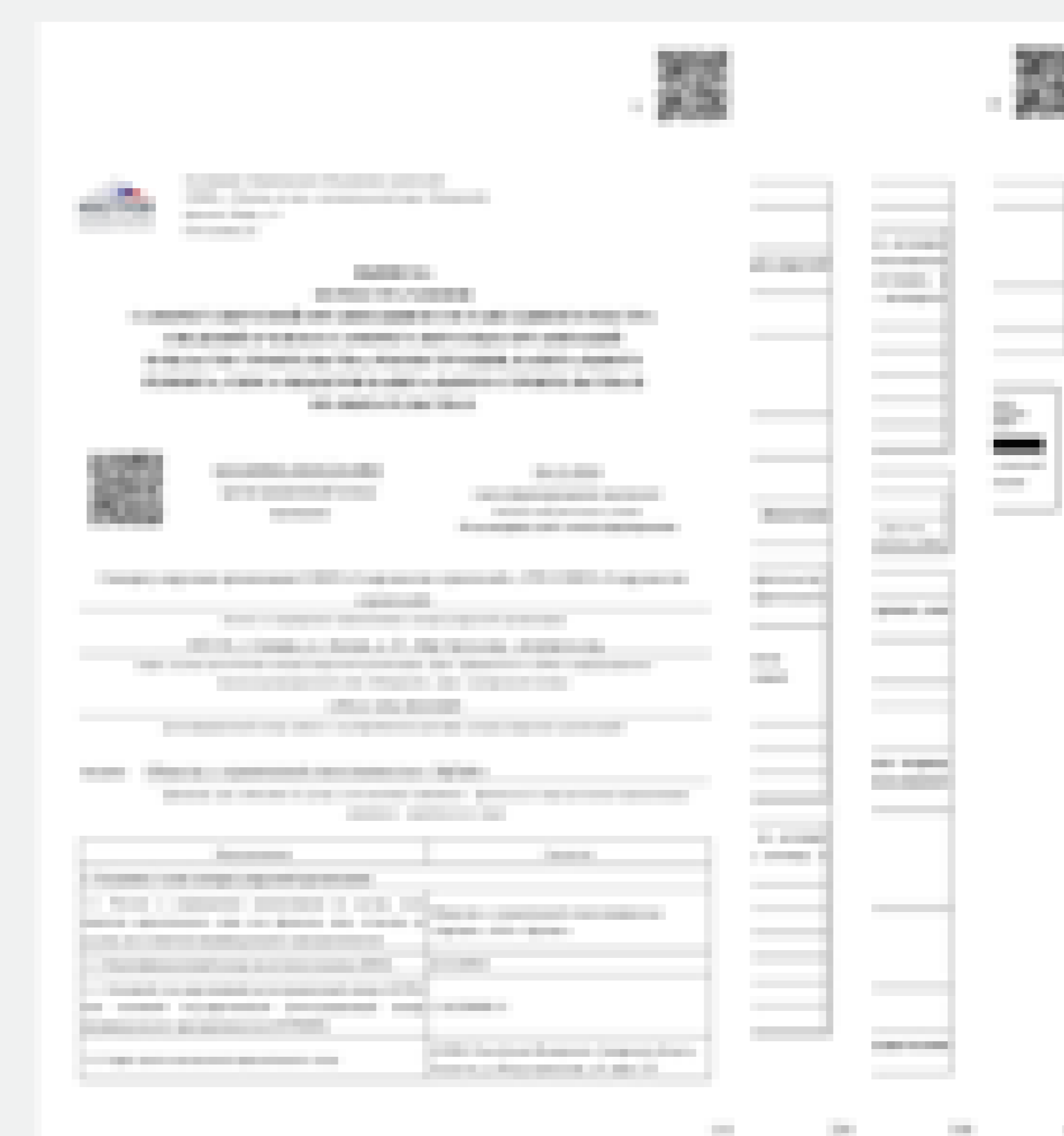
подбор и разработка цифровых решений по управлению освещением с возможностью масштабирования на другие инженерные коммуникации

при выполнении данных мероприятий специалисты ООО «ЭфЛайт» готовы прибыть на объекты модернизации и организовать совместную работу со службами предприятий для получения более точного результата.

## РАЗРЕШИТЕЛЬНЫЕ ДОКУМЕНТЫ В ЧАСТИ ЭЛЕКТРОМОНТАЖНЫХ И ПРОЕКТНЫХ РАБОТ



членство в СРО и право на проектирование объектов



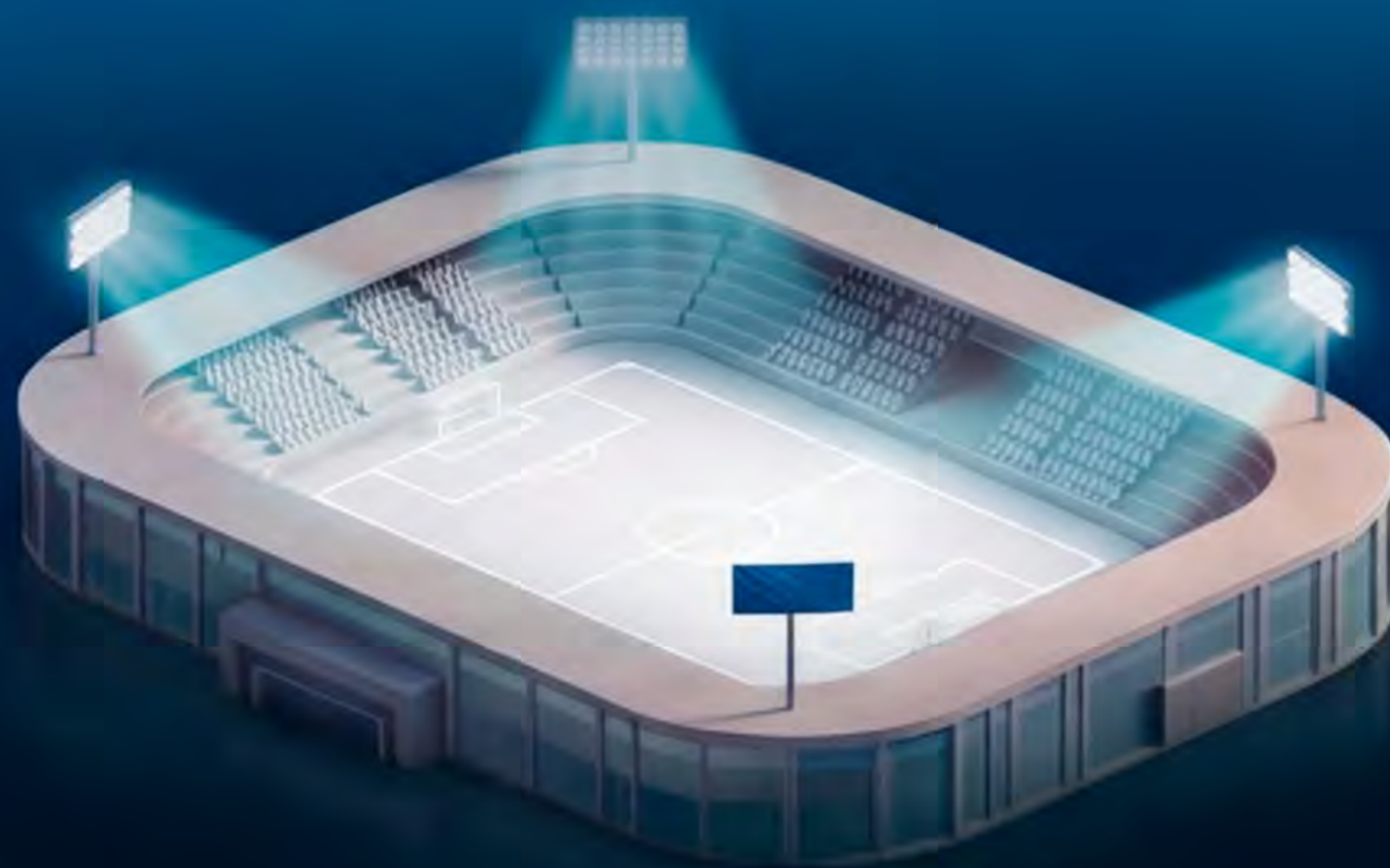
членство в СРО и право на выполнение работ по строительству, реконструкции, капитальному ремонту объектов

# ОСВЕЩЕНИЕ СПОРТИВНЫХ ОБЪЕКТОВ



Спортивное освещение выделено в отдельную категорию, так как основные своды правил (СП 52.13330) на него не распространяются. Для его проектирования действует специализированный документ — СП 440.1325800.2018 «Спортивные сооружения. Проектирование естественного и искусственного освещения».

## УРОВЕНЬ СОРЕВНОВАНИЙ



### ТРЕНИРОВОЧНЫЙ РЕЖИМ

Задача — создать комфортные условия для спортсменов и тренеров, обеспечить безопасность.



### ТЕЛЕВИЗИОННЫЕ ТРАНСЛЯЦИИ (HDTV)

**САМЫЕ ВЫСОКИЕ ТРЕБОВАНИЯ.** Здесь критичны не только средние значения освещенности, но и вертикальная освещенность (свет, падающий на лицо и форму спортсмена), цветовая температура (обычно 5000-5600K для качественной цветопередачи) и отсутствие стробоскопического эффекта при замедленном повторе.



### СОРЕВНОВАНИЯ БЕЗ TV

Требования к равномерности и уровню освещенности возрастают, чтобы судьи могли объективно оценивать моменты.

# ОСВЕЩЕНИЕ СПОРТИВНЫХ ОБЪЕКТОВ

## ТИП СПОРТИВНОЙ АРЕНЫ



### СТАДИОНЫ

Используются мощные прожекторы на высоких мачтах. Ключевая задача — засветка, то есть защита от распространения света за пределы поля, чтобы не слепить зрителей и не мешать жителям соседних домов.



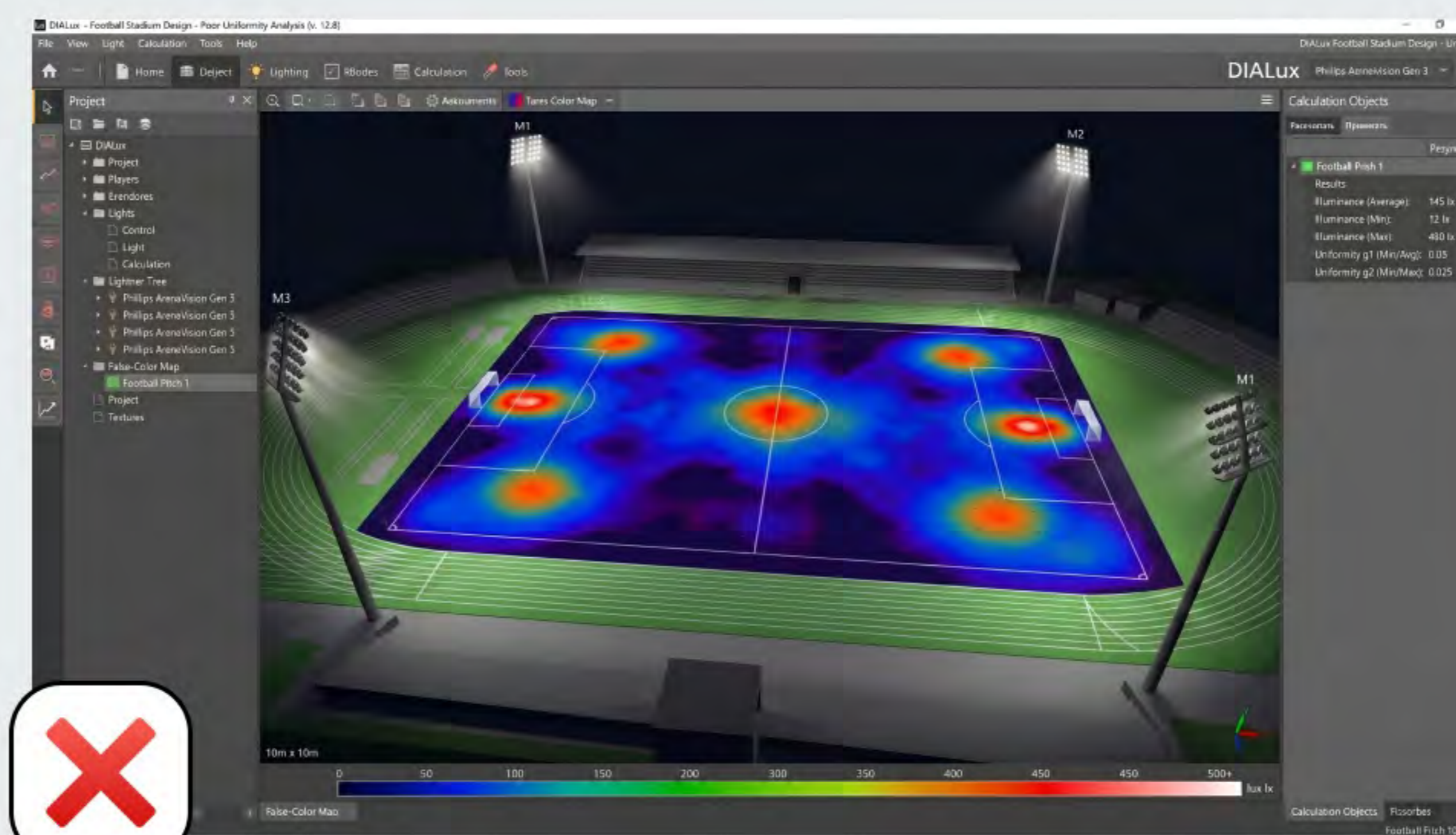
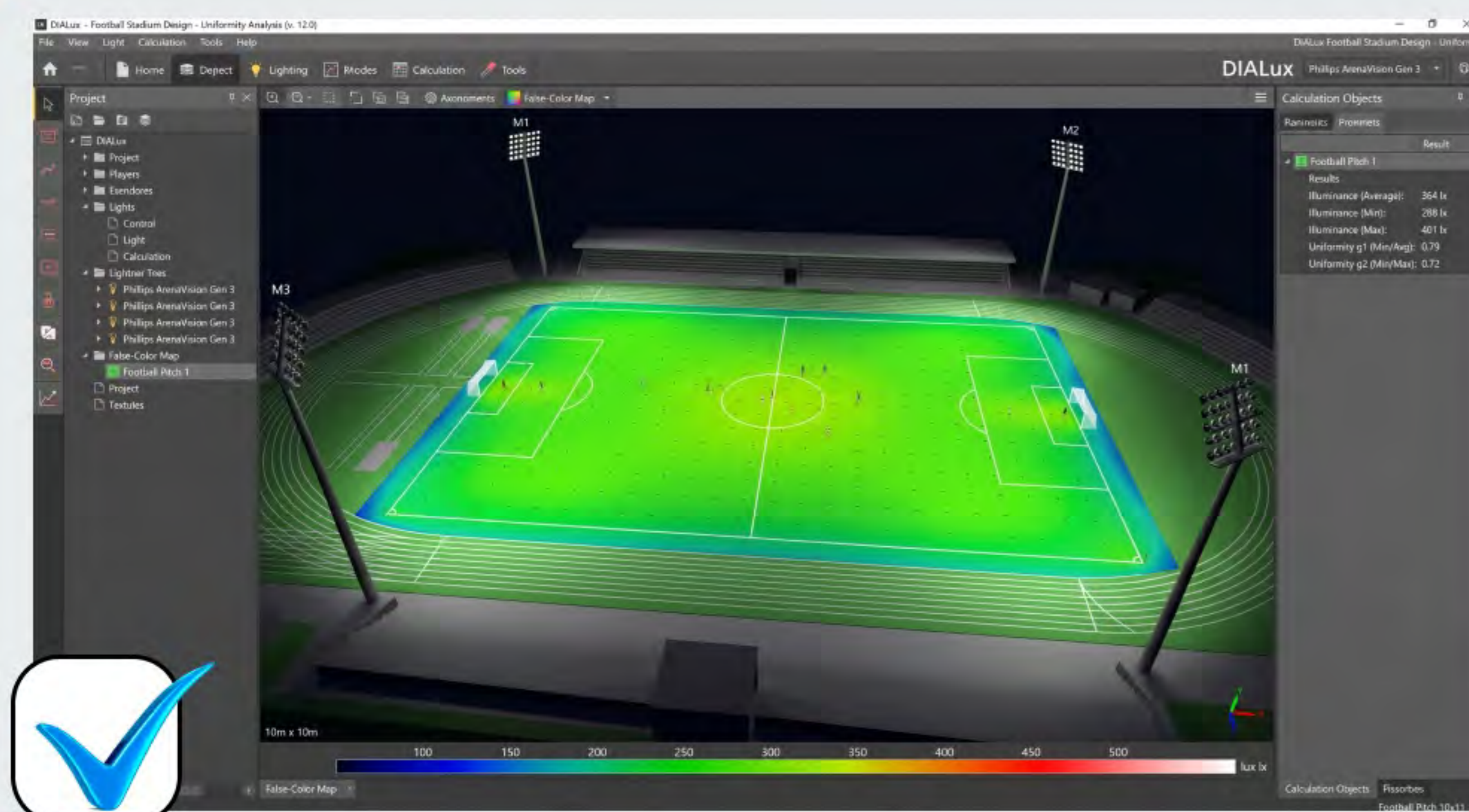
### ЗАКРЫТЫЕ ЗАЛЫ И БАСЕЙНЫ

Здесь важна защита от бликов на полу и водной поверхности. Для бассейнов светильники должны иметь высокую степень влагозащиты (IP65 и выше) и антикоррозийное исполнение.



### СПЕЦИФИЧЕСКИЕ ВИДЫ

Для бокса и MMA важно избегать теней в центре ринга, для тенниса — равномерно освещать всю площадку без "слепых" зон у сетки.



### КАЧЕСТВО СВЕТА

Помимо количественных показателей, огромное значение имеет равномерность (отношение минимальной освещенности к максимальной). Перепады яркости утомляют глаза спортсменов и ухудшают качество видеокартинки.



# НОРМЫ ОСВЕЩЕННОСТИ КРЫТЫХ СПОРТИВНЫХ СООРУЖЕНИЙ (СПОРТИВНЫЕ ЗАЛЫ)

Тип спортивного объекта / вид деятельности	Уровень соревнований / Назначение	Средняя освещенность, ЛК
ЗАЛЫ ДЛЯ СПОРТИВНЫХ ИГР (баскетбол, волейбол, гандбол, мини-футбол)	Тренировки, любительский спорт	200 – 300
	Соревнования (клубный уровень)	500
ЗАЛЫ ДЛЯ СПОРТИВНЫХ ИГР	Соревнования (национальный уровень)	750
	Соревнования (международный уровень, ТВ трансляции)	1000 – 1500
	Тренировки, любительский спорт	200
ЗАЛЫ ДЛЯ ГИМНАСТИКИ БОРЬБЫ, ЕДИНОБОРСТВ, АЭРОБИКИ	Соревнования	500 – 750
	Тренировки	500
ЗАЛЫ ДЛЯ БОКСА	Любительские соревнования	1000
	Профессиональные соревнования, международные матчи	1500 – 2000
	Тренировки, любительский спорт	300
ЗАЛЫ ДЛЯ НАСТОЛЬНОГО ТЕННИСА	Соревнования	500 – 750
	Тренировки, любительский спорт	300
ЗАЛЫ ДЛЯ БАДМИНТОНА	Соревнования	500 – 750
	Тренировки	300
ЗАЛЫ ДЛЯ ФЕХТОВАНИЯ	Соревнования	500 – 750

# НОРМЫ ОСВЕЩЕННОСТИ КРЫТЫХ СПОРТИВНЫХ СООРУЖЕНИЙ (СПОРТИВНЫЕ ЗАЛЫ)

Тип спортивного объекта / вид деятельности	Уровень соревнований / Назначение	Средняя освещенность, ЛК
КРЫТЫЕ КАТКИ, ЛЕДОВЫЕ АРЕНЫ (хоккей, фигурное катание)	Тренировки, массовое катание	200 - 300
	Соревнования (клубный уровень)	500
КРЫТЫЕ КАТКИ, ЛЕДОВЫЕ АРЕНЫ	Соревнования (ТВ трансляции)	750 - 1500
	Тренировки, любительский спорт	200 - 300
БАССЕЙНЫ (плавание, водное поло, прыжки в воду)	Соревнования	500 - 750
	Тренировки, любительский спорт	200 - 300
БАССЕЙНЫ	Соревнования	500 - 750
	Тренировки, любительский спорт	200 - 300
	Соревнования	500 - 750
ТЕННИСНЫЕ КОРТЫ (крытые)	Международные соревнования	750
	Тренировки, любительский спорт	300
	Соревнования	500
СКВОШ	Тренировки, любительский спорт	200 (зона разбега), 500 (мишень)
	Соревнования	500 (мишень)
БОУЛИНГ	Любительский спорт	500
	Соревнования	750
БИЛЬЯРД	Любительский спорт	500
	Соревнования	750

# НОРМЫ ОСВЕЩЕННОСТИ ОТКРЫТЫХ СПОРТИВНЫХ СООРУЖЕНИЙ

Тип спортивного объекта / вид деятельности	Уровень соревнований / Назначение	Средняя освещенность, ЛК
ФУТБОЛЬНЫЕ ПОЛЯ	Тренировки, любительский спорт	75 - 100
	Соревнования (клубный уровень, без ТВ)	150 - 300
	Соревнования (национальный уровень, ТВ)	500 - 750
	Международные соревнования (HDTV)	1200 - 2000
ЛЕГКОАТЛЕТИЧЕСКИЕ СТАДИОНЫ	Тренировки	150 - 200
	Соревнования (без ТВ)	300 - 500
	Соревнования (ТВ трансляции)	750 - 1000
ТЕННИСНЫЕ КОРТЫ (открытые)	Тренировки, любительский спорт	200 - 300
	Соревнования	500 - 750
	Международные соревнования (ТВ)	1000 - 1500
БАСКЕТБОЛЬНЫЕ, ВОЛЕЙБОЛЬНЫЕ ПЛОЩАДКИ (открытые)	Тренировки, любительский спорт	150 - 200
	Соревнования	300 - 500

# НОРМЫ ОСВЕЩЕННОСТИ ОТКРЫТЫХ СПОРТИВНЫХ СООРУЖЕНИЙ

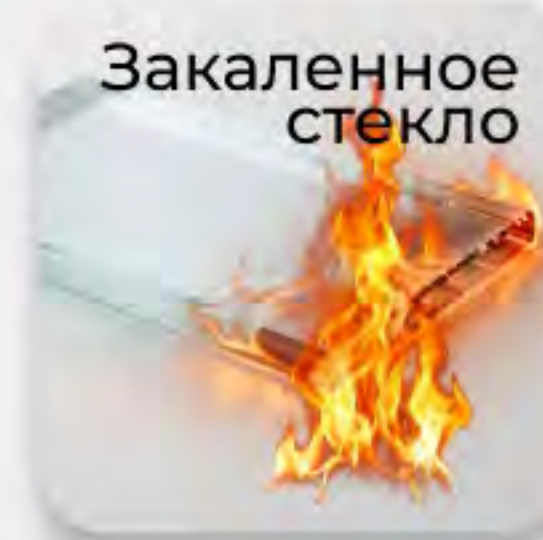
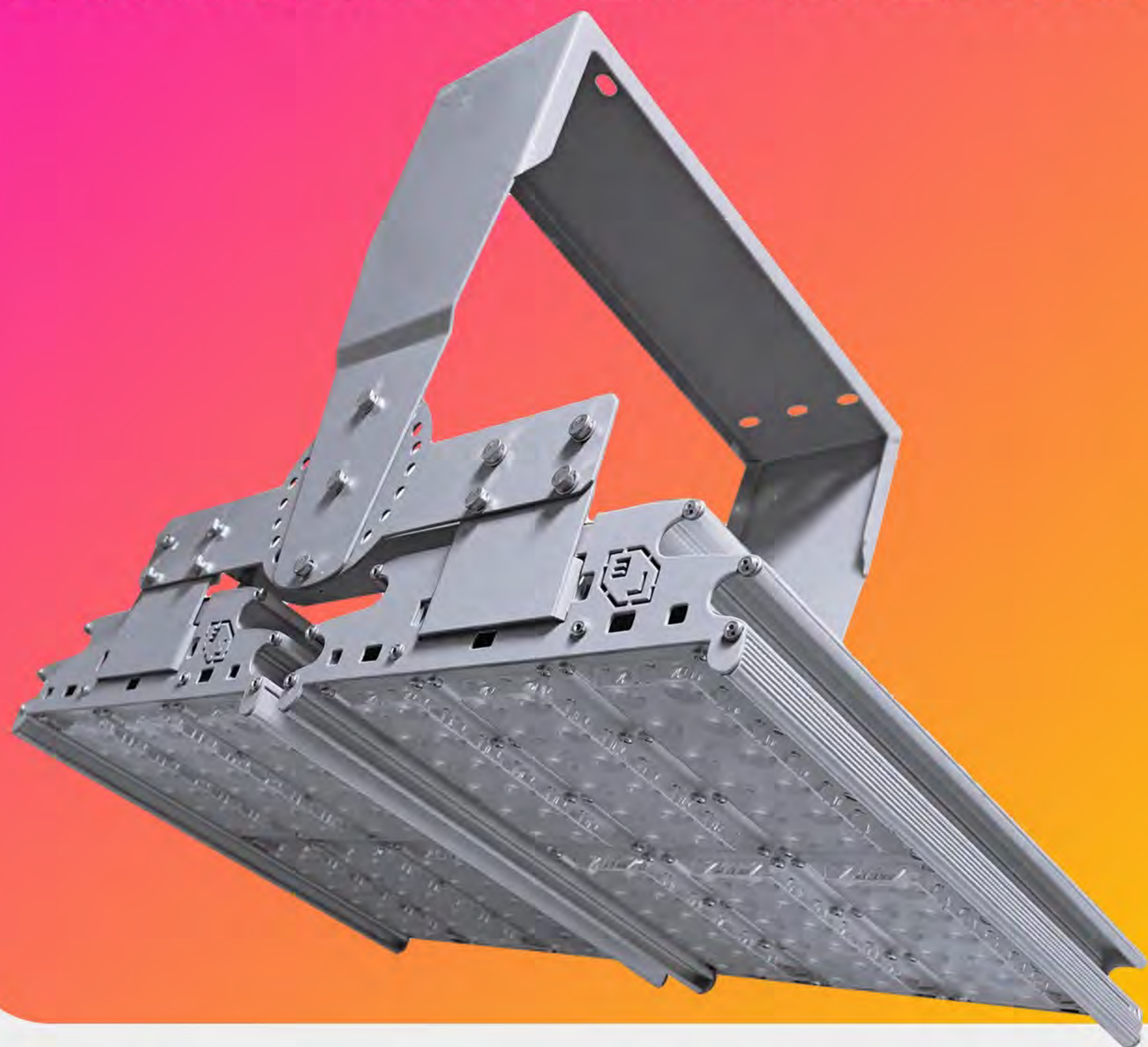
Тип спортивного объекта / вид деятельности	Уровень соревнований / Назначение	Средняя освещенность, ЛК
ХОККЕЙ НА ТРАВЕ	Тренировки	150 – 200
	Соревнования	300 – 500
РЕГБИ	Тренировки	100 – 150
	Соревнования	200 - 300
БЕЙСБОЛ, СОФТБОЛ	Тренировки	300
	Соревнования	500 - 750
ПЛЯЖНЫЙ ВОЛЕЙБОЛ	Тренировки, любительский спорт	150 – 200
	Соревнования (ТВ)	500 – 750
СКЕЙТ-ПАРКИ, РОЛЛЕРДРОМЫ	Любительский спорт	100 – 150
КОННЫЕ СОРЕВНОВАНИЯ (выездка, конкур, манеж)	Тренировки	100 – 200
КОННЫЕ СОРЕВНОВАНИЯ	Соревнования	300 – 500

\*Источники: СП 440.1325800.2018, EN 12193

# НОРМЫ ОСВЕЩЕННОСТИ ДЛЯ ТЕЛЕВИЗИОННЫХ И ВСПОМОГАТЕЛЬНЫХ ЗОН

	Тип освещения / зона	Характеристика	Средняя освещенность, лк	Плоскость нормирования	
Телевизионные трансляции	<b>Категория А</b> (легкая атлетика, плавание, борьба)	Максимальное расстояние съемки	до 25 м	500	Вертикальная (1,0 м)
	<b>Категория А</b>		до 75 м	750	
	<b>Категория В</b> (баскетбол, волейбол, теннис, футбол, гимнастика)		до 150 м	1000	
	<b>Категория В</b>		до 25 м	750	
	<b>Категория С</b> (бокс, фехтование, хоккей, настольный теннис)		до 75 м	1000	
	<b>Категория С</b>		до 150 м	1500	
Вспомогательные зоны	Зрительские трибуны	Общее освещение	50 – 100	Горизонтальная (пол)	
	Пути эвакуации, проходы	Дежурное освещение	10 – 20		
	Раздевалки, душевые	Общее освещение	150 – 200	Горизонтальная (0,8 м)	
	Судейские, секретариат	Рабочее освещение	300 – 500		
	Вспомогательные залы для разминки	Тренировочный режим	200 – 300		

# EL.LED.INDUSTRY.EXTERNAL.PRG.M6



IP67



CRI  
от 70

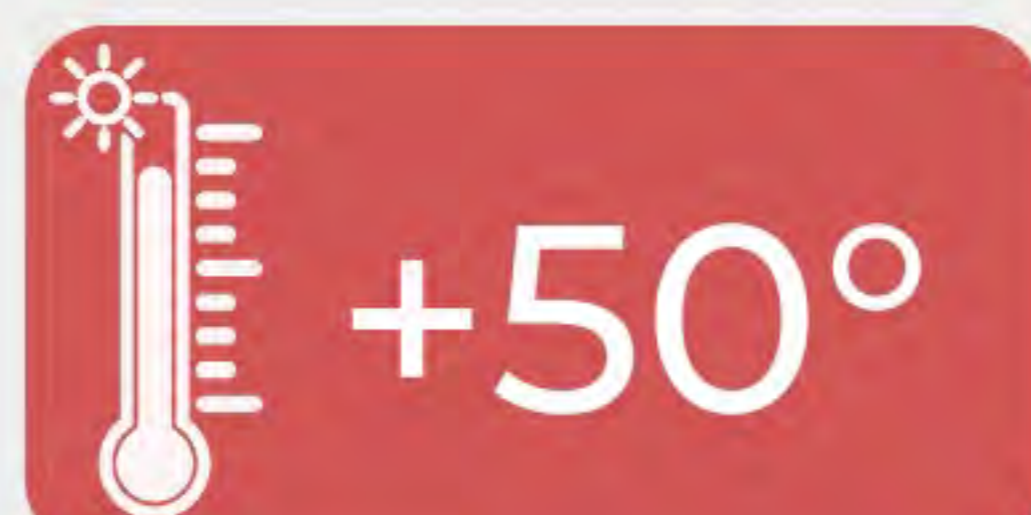
100 000 ч.

ГАРАНТИЯ 5 ЛЕТ

до **480 Вт**

до **72 000 Лм**

до **170 лм/Вт**



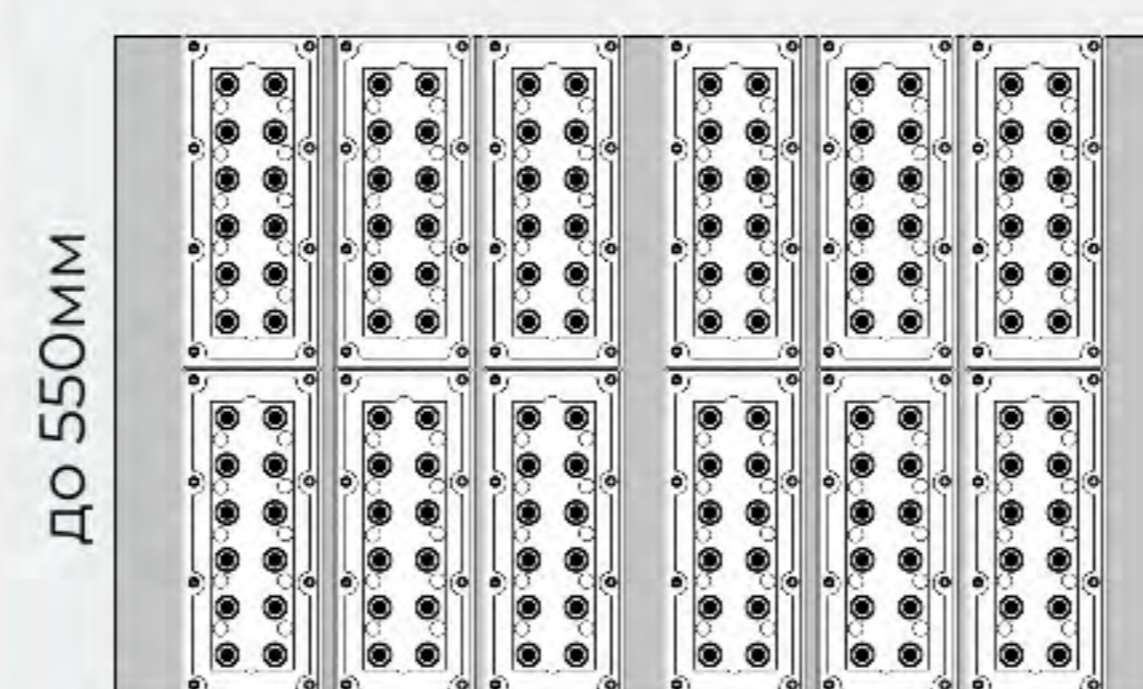
## ДИАПАЗОН РАЗМЕРОВ



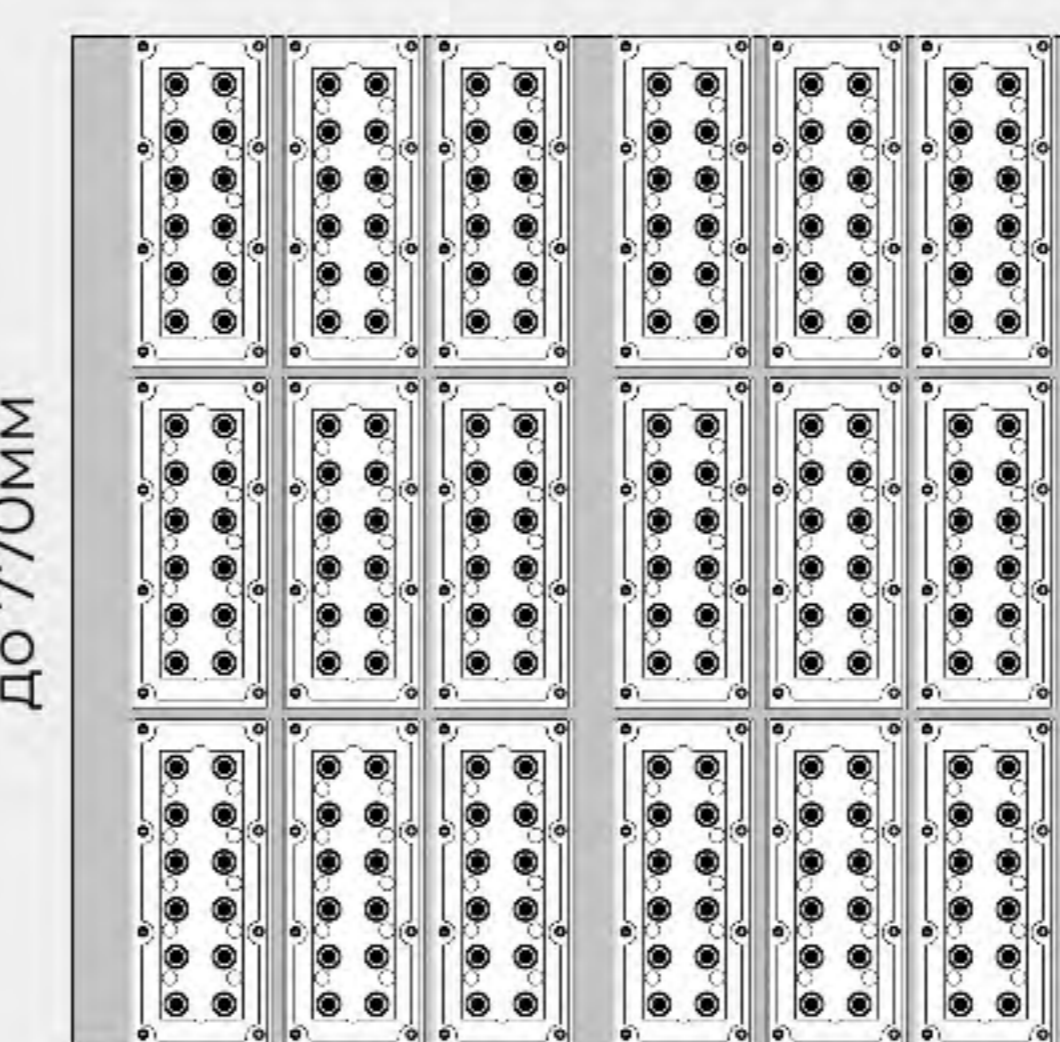
до 15,7 кг



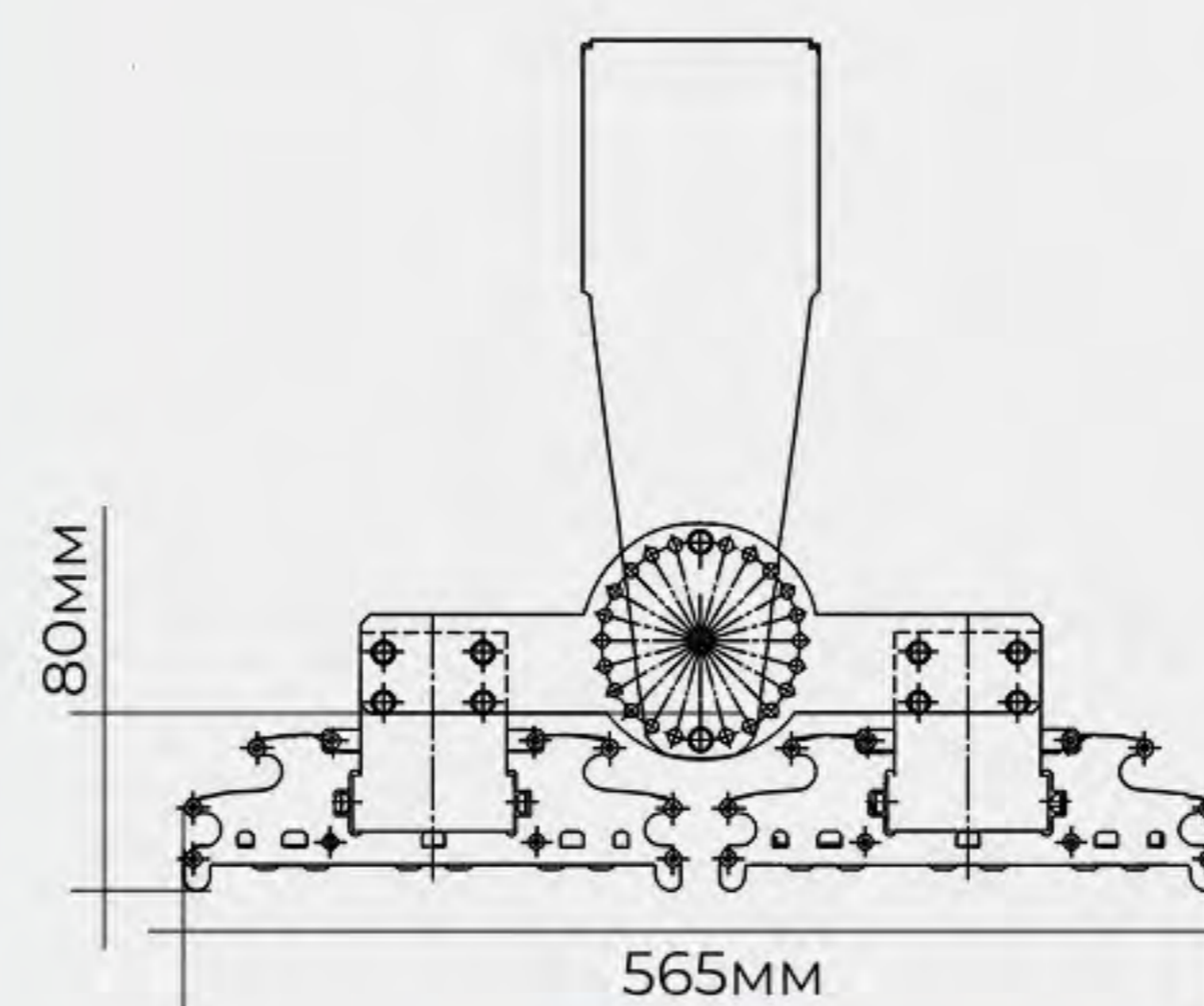
до 20,5 кг



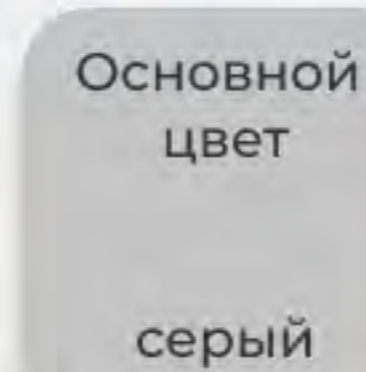
до 550мм



до 770мм



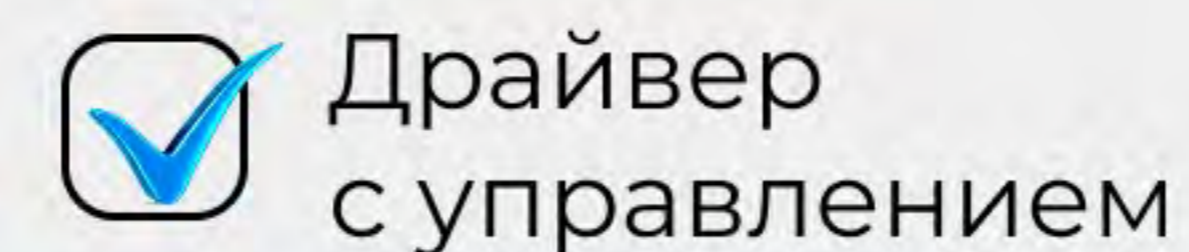
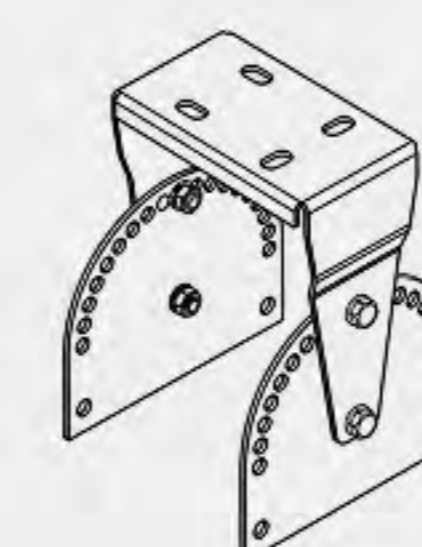
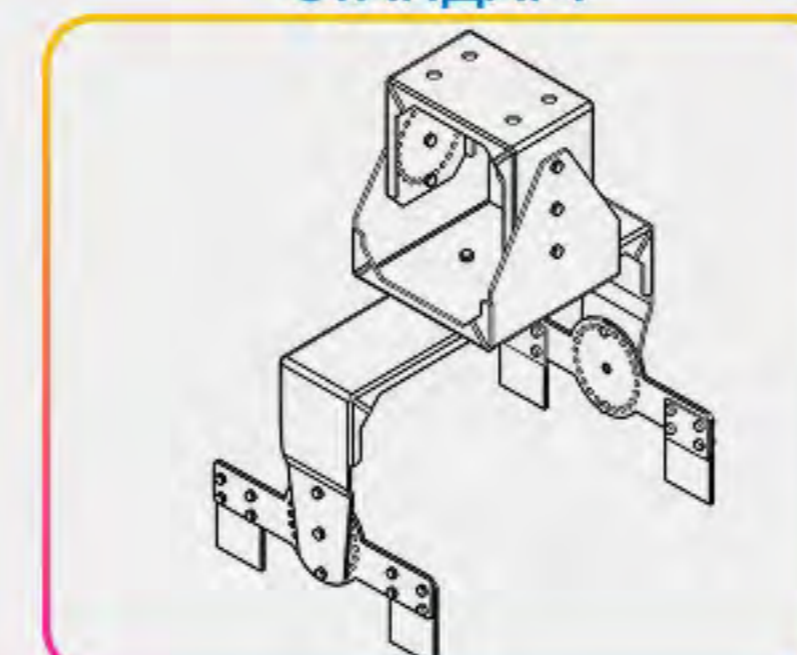
## ОТДЕЛКА КОРПУСА



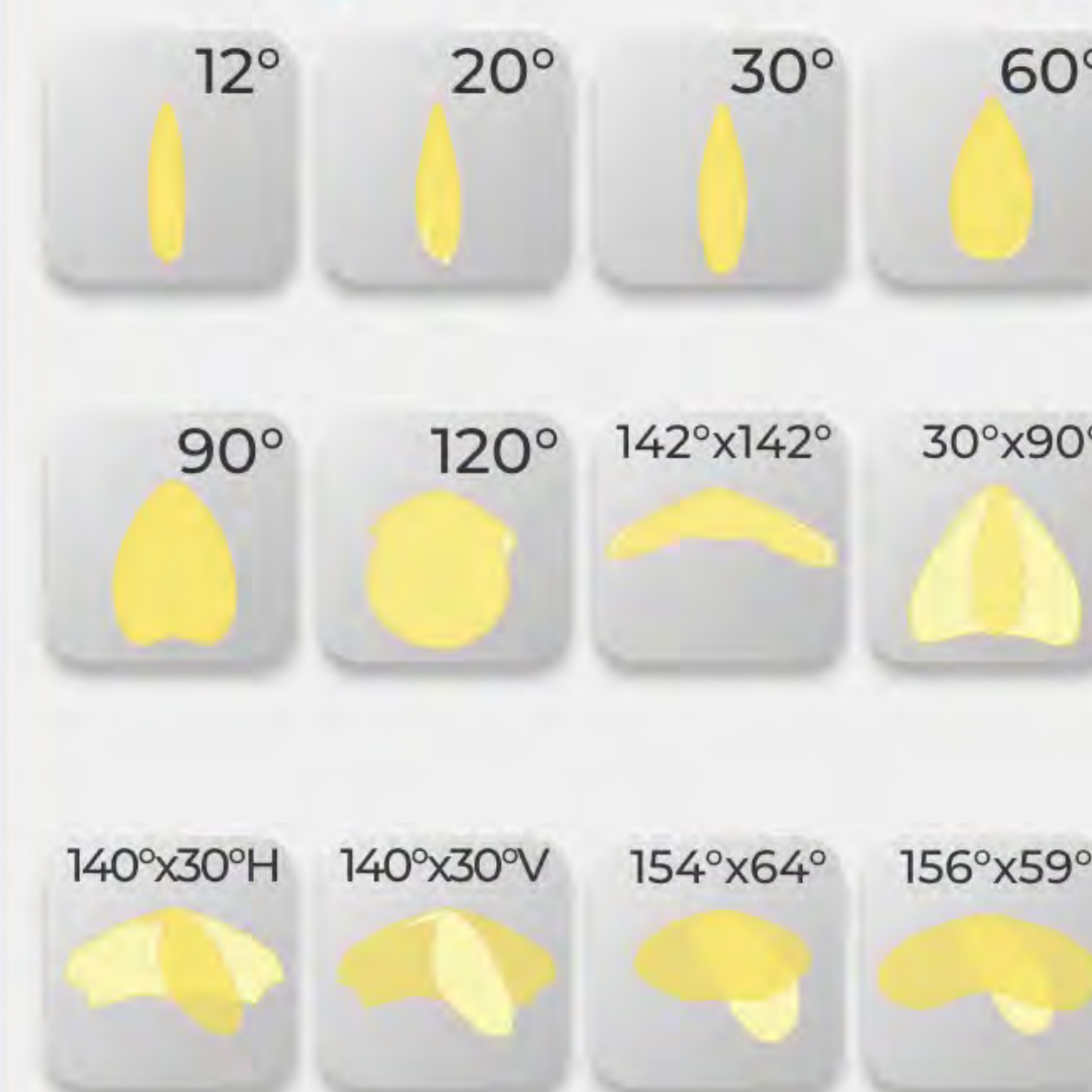
## ДОПОЛНИТЕЛЬНЫЕ ОПЦИИ

КРОНШТЕЙНЫ

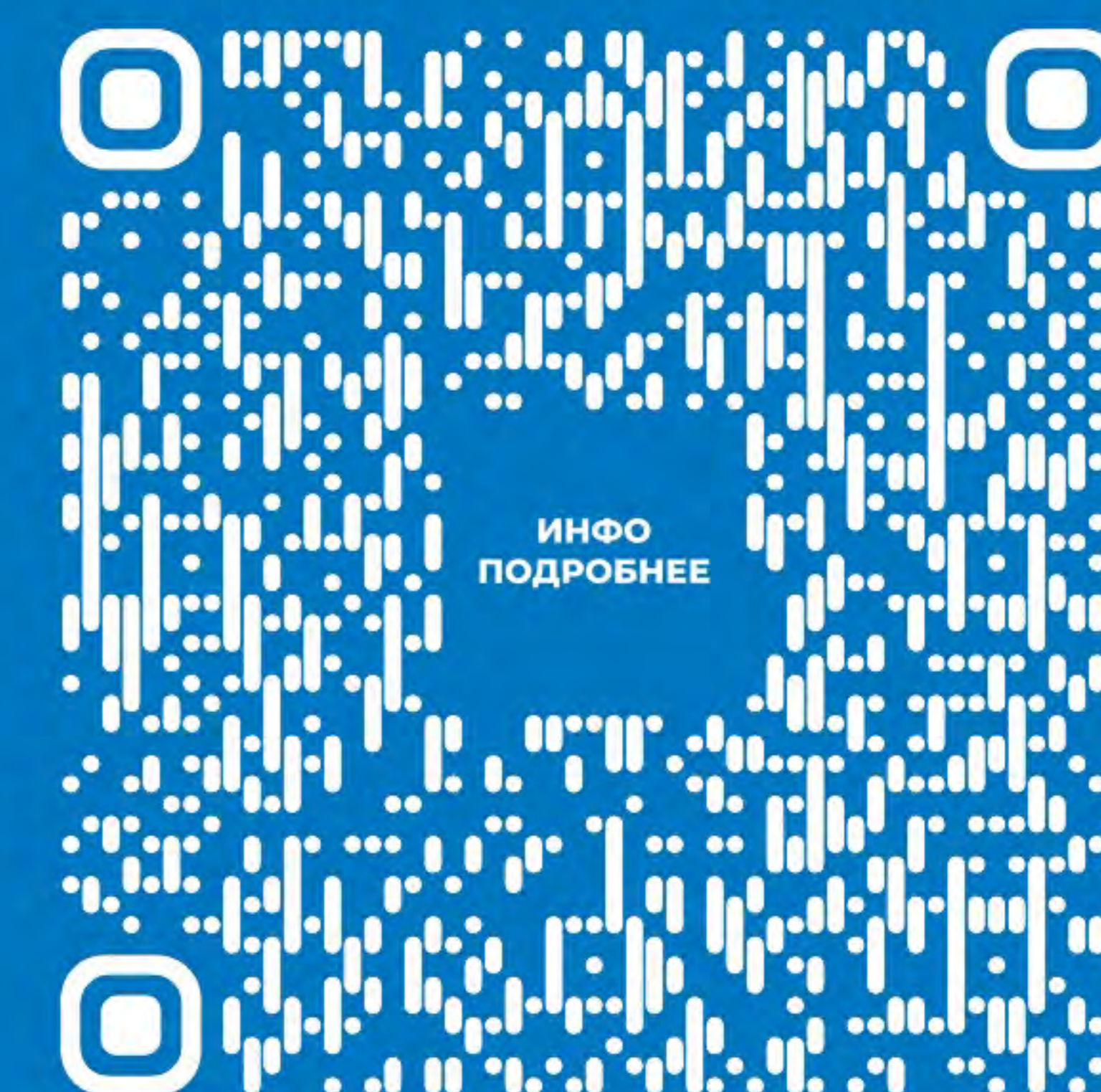
СТАНДАРТ



## КСС (УГОЛ РАСКРЫТИЯ)



## ЦВЕТОВАЯ ТЕМПЕРАТУРА, К



EL.LED.INDUSTRY.AL



Опал IP65 до 5м CRI от 80 100 000 ч.

до 60 Вт

до 6120 Лм

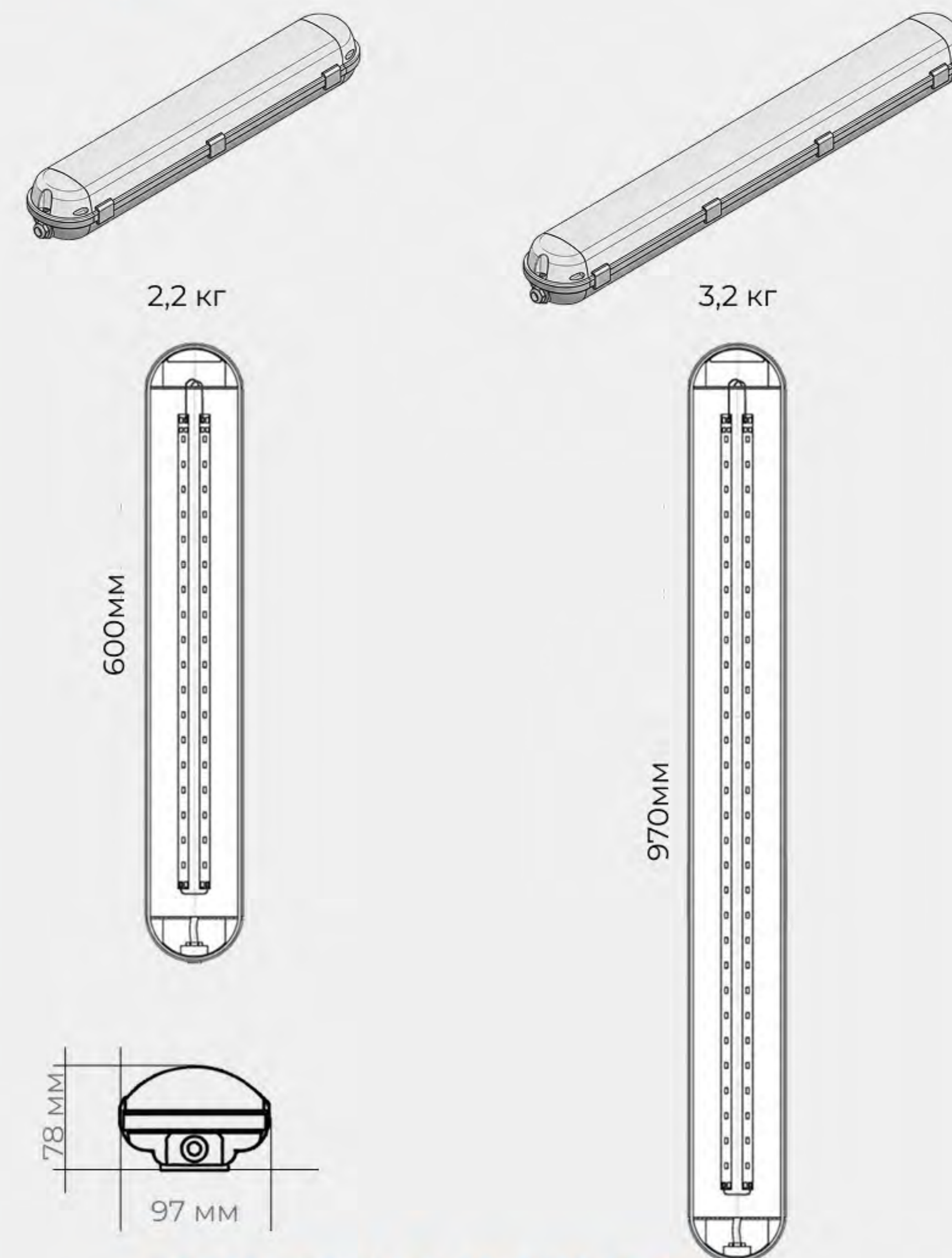
до 119 лм/Вт

ГАРАНТИЯ 5 ЛЕТ

+40°

-40°

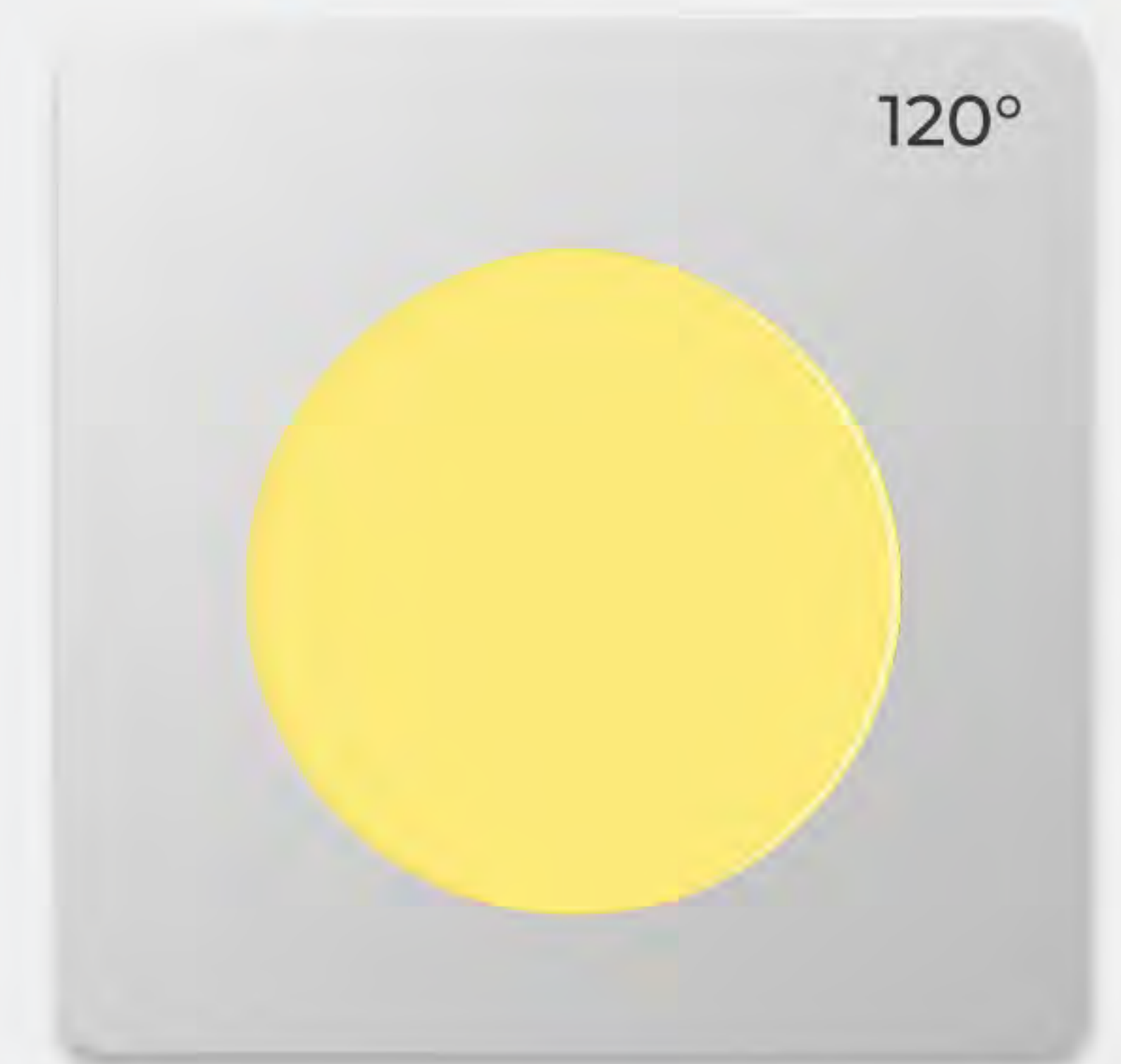
### ДИАПАЗОН РАЗМЕРОВ



### ОТДЕЛКА КОРПУСА

Поликарбонат Основной цвет: AI Aluminium, СЕРЫЙ

### КСС (УГОЛ РАСКРЫТИЯ)

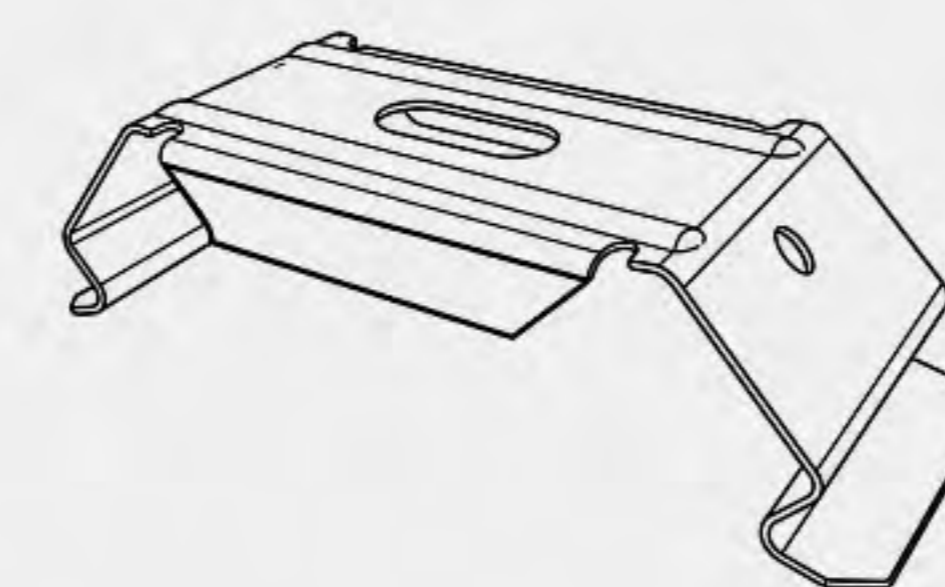


### ЦВЕТОВАЯ ТЕМПЕРАТУРА, К

2700 3000 4000 5000 5700 6500

### ДОПОЛНИТЕЛЬНЫЕ ОПЦИИ

КРЕПЛЕНИЕ



Драйвер с управлением

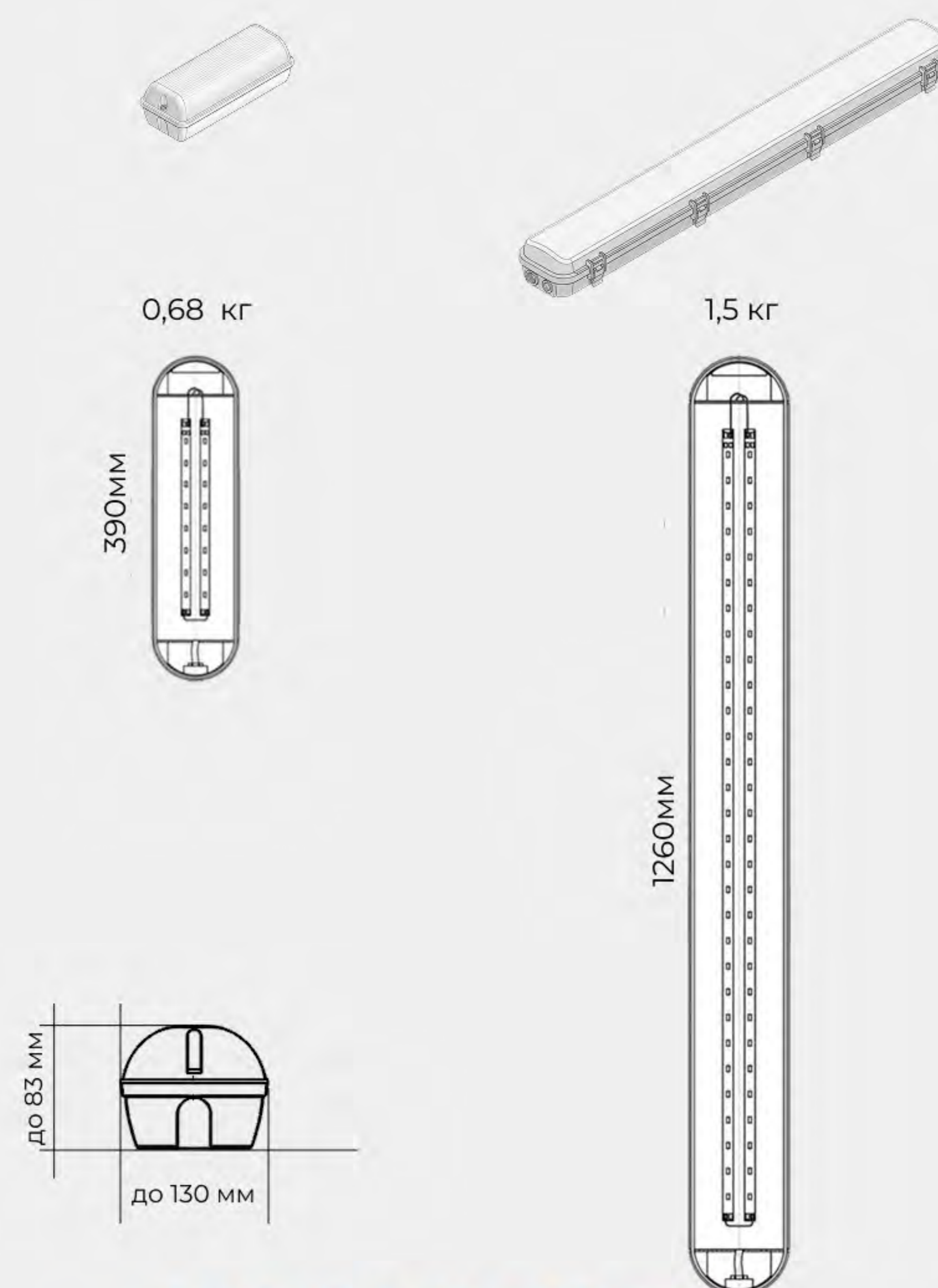
БАП



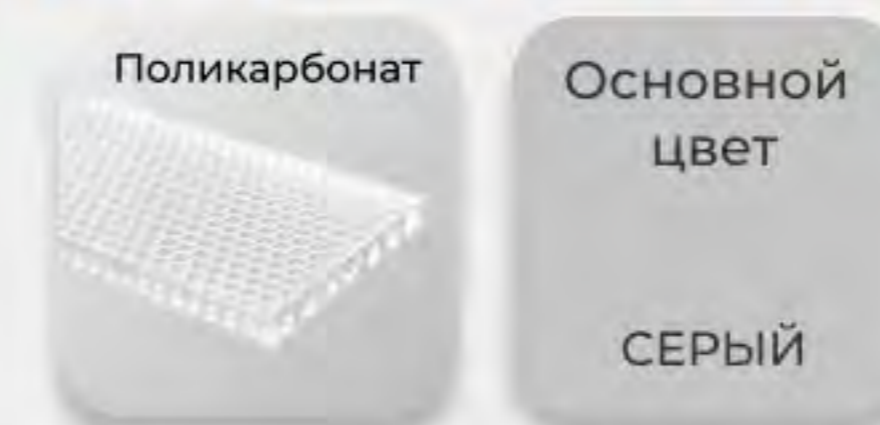
EL.LED.INDUSTRY.UNIVERSAL



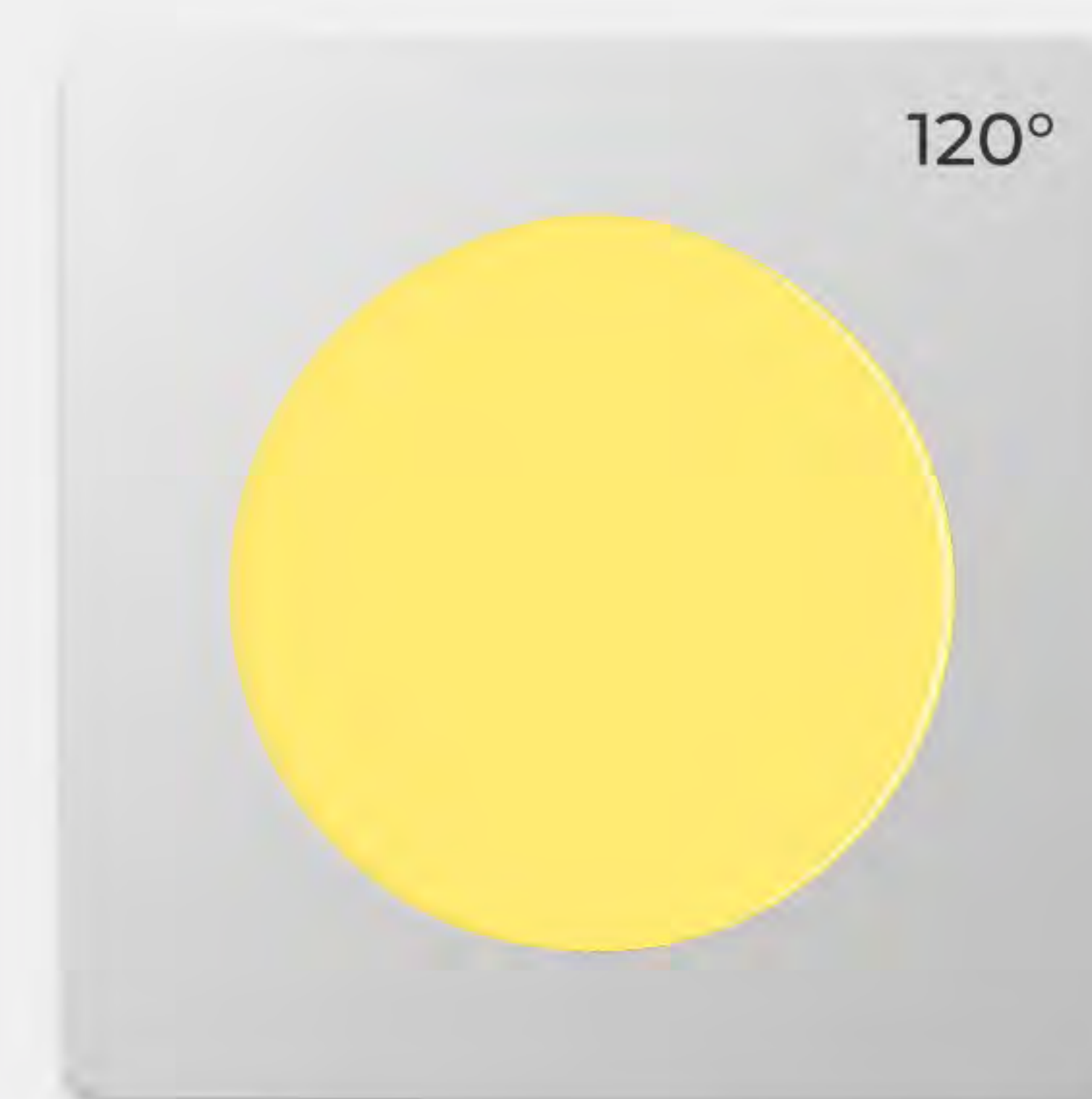
### ДИАПАЗОН РАЗМЕРОВ



### ОТДЕЛКА КОРПУСА



### КСС (УГОЛ РАСКРЫТИЯ)

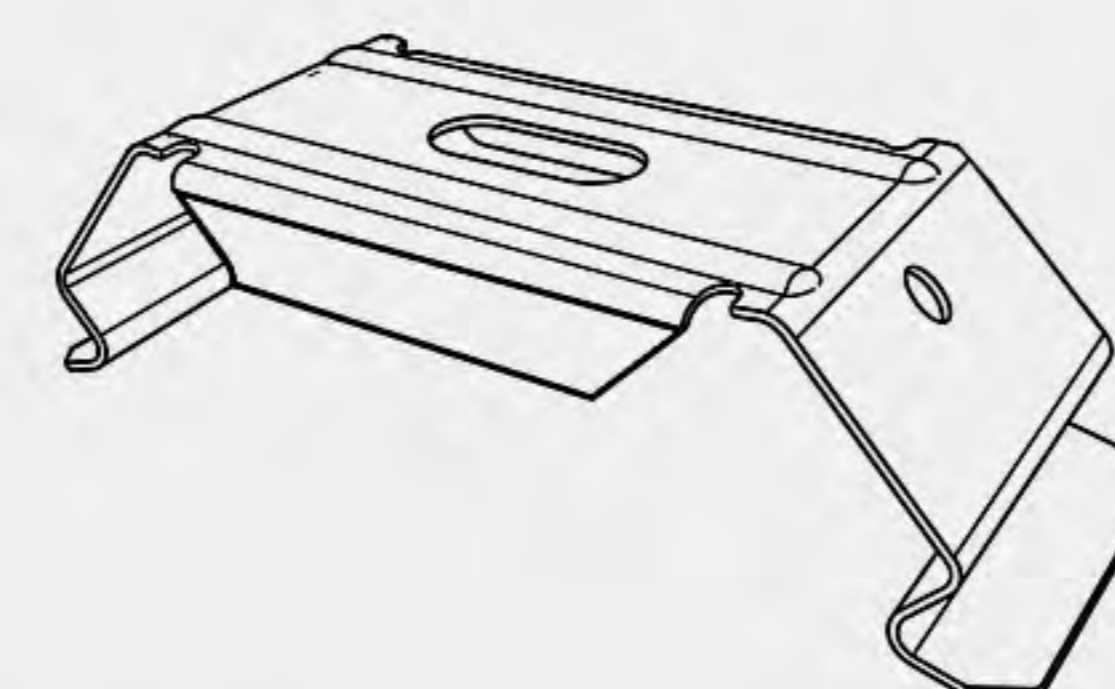


### ЦВЕТОВАЯ ТЕМПЕРАТУРА, К



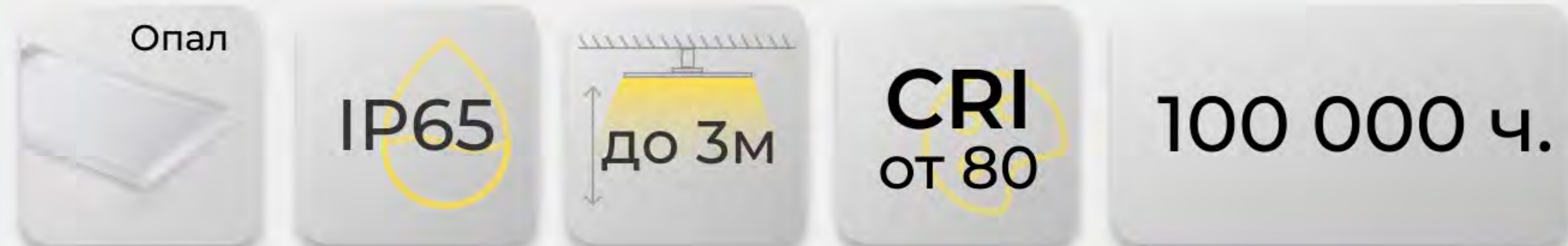
### ДОПОЛНИТЕЛЬНЫЕ ОПЦИИ

#### КРЕПЛЕНИЕ



Драйвер с управлением

БАП

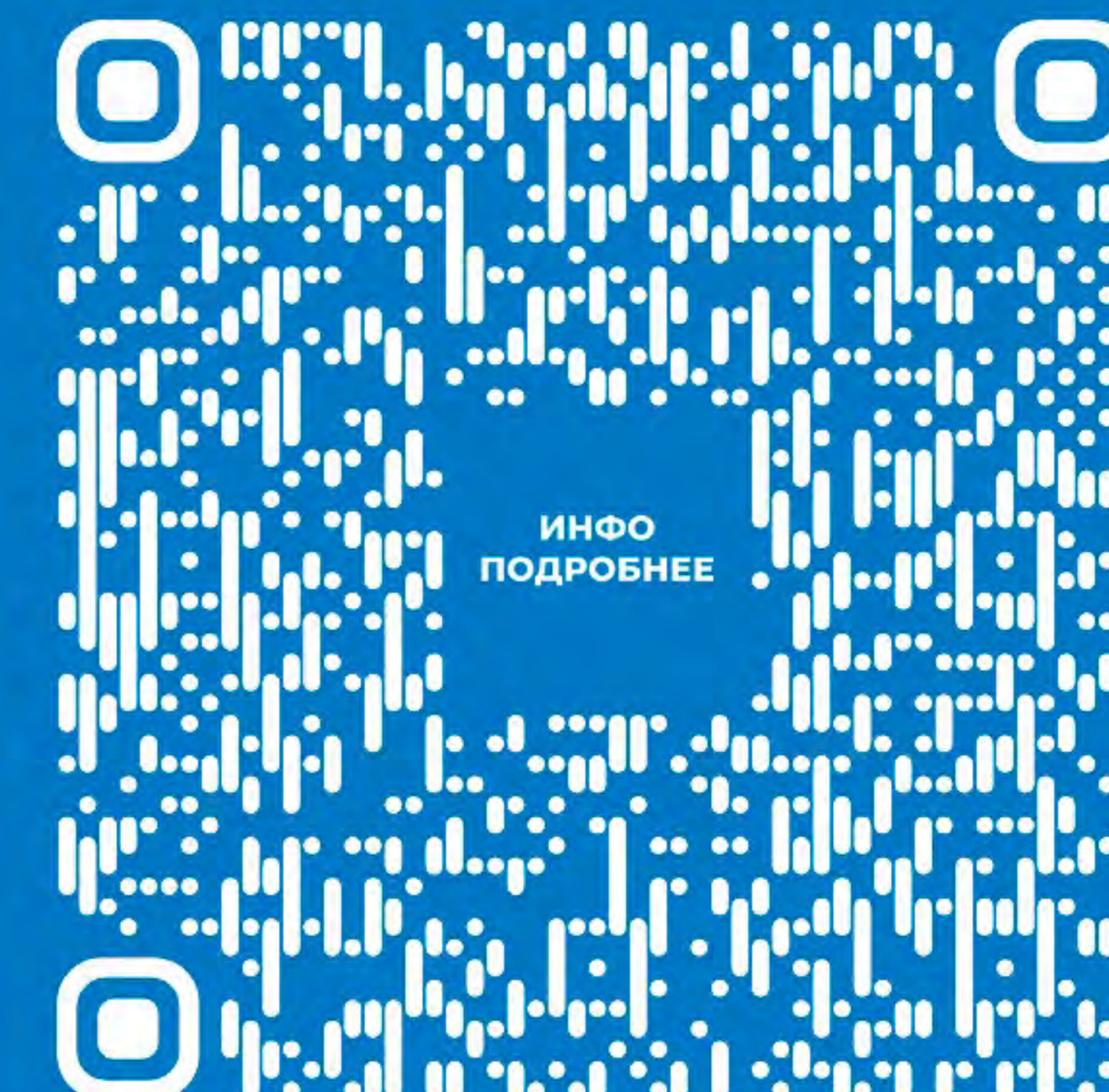


до **40** Вт

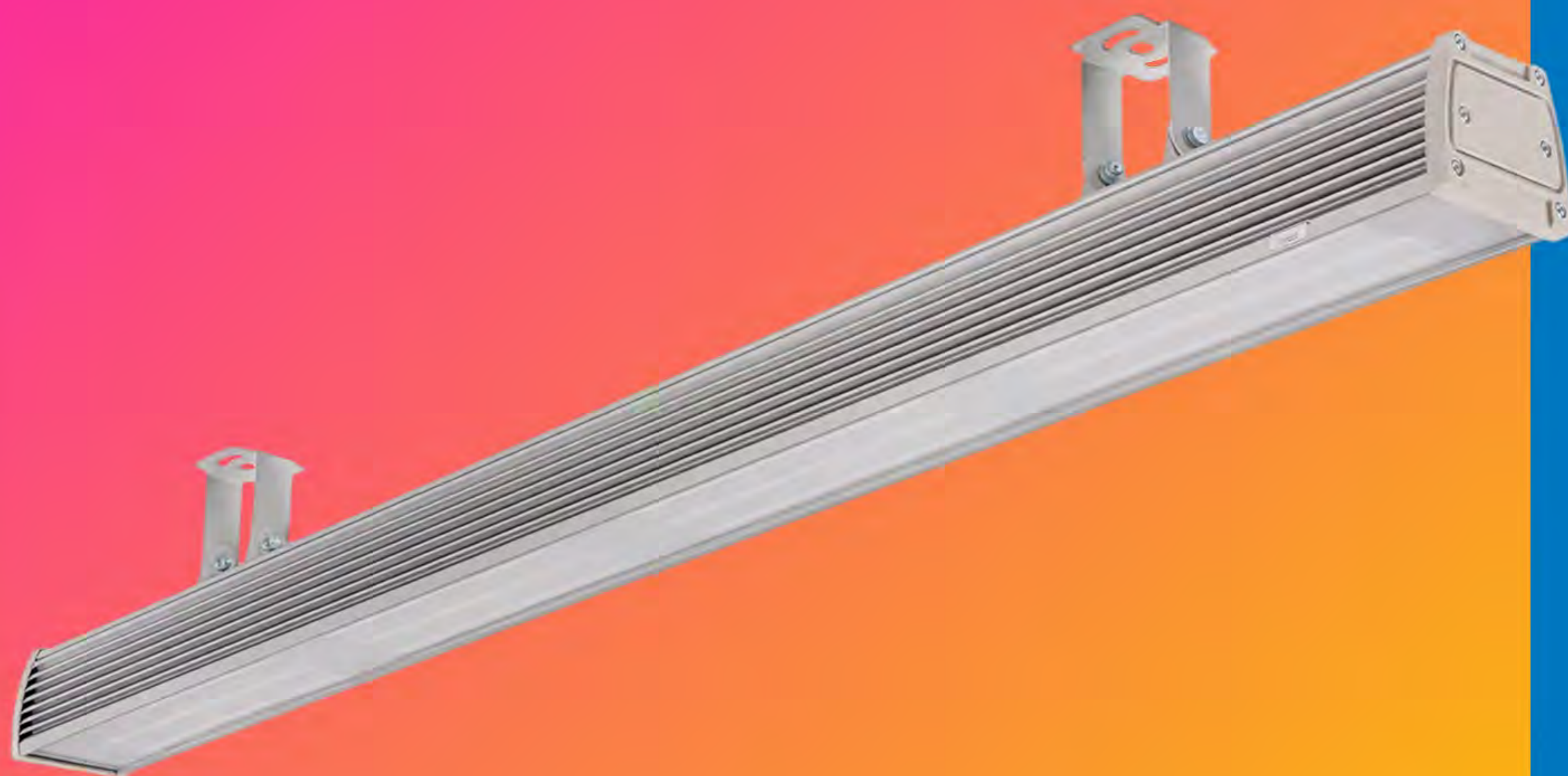
до **4340** Лм

до **119** лм/Вт

ГАРАНТИЯ 5 ЛЕТ



# EL.LED.INDUSTRY.LINE



Поликарбонат IP65 до 10м CRI от 80 100 000 ч.

до **180** Вт

до **27 300** Лм

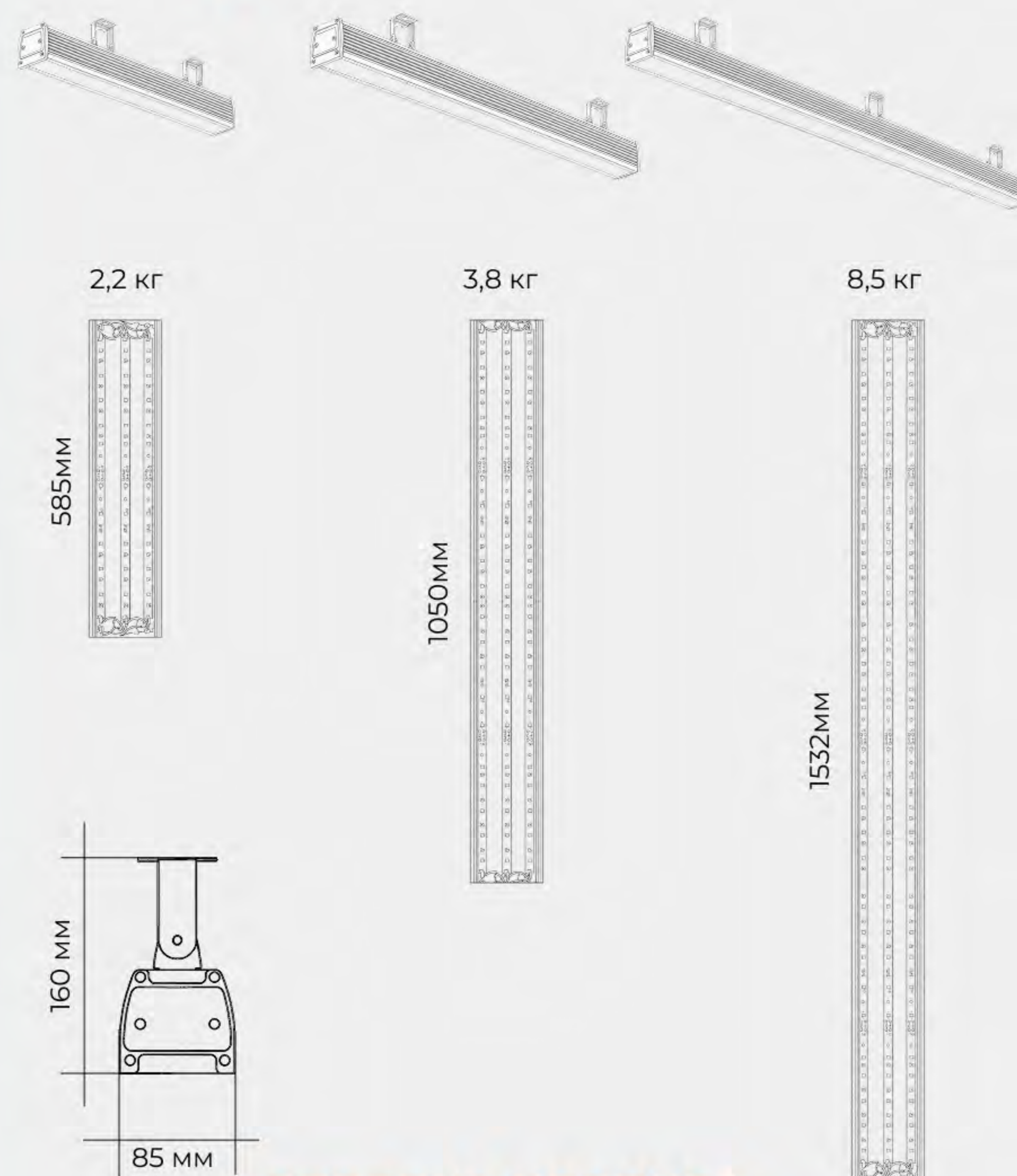
до **154** лм/Вт

ГАРАНТИЯ 5 ЛЕТ

+40°

-20°

## ДИАПАЗОН РАЗМЕРОВ



## ОТДЕЛКА КОРПУСА

Основной цвет: СЕРЫЙ  
Aluminium  
RAL

## КСС (УГОЛ РАСКРЫТИЯ)

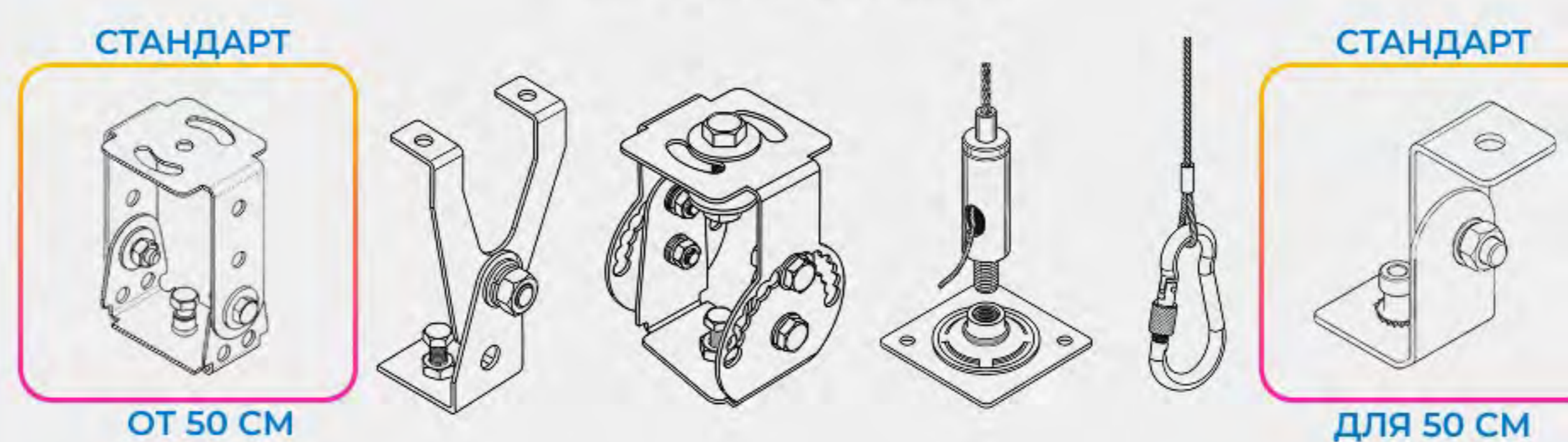


## ЦВЕТОВАЯ ТЕМПЕРАТУРА, К

2700 3000 4000  
5000 5700 6500

## ДОПОЛНИТЕЛЬНЫЕ ОПЦИИ

### КРОНШТЕЙНЫ

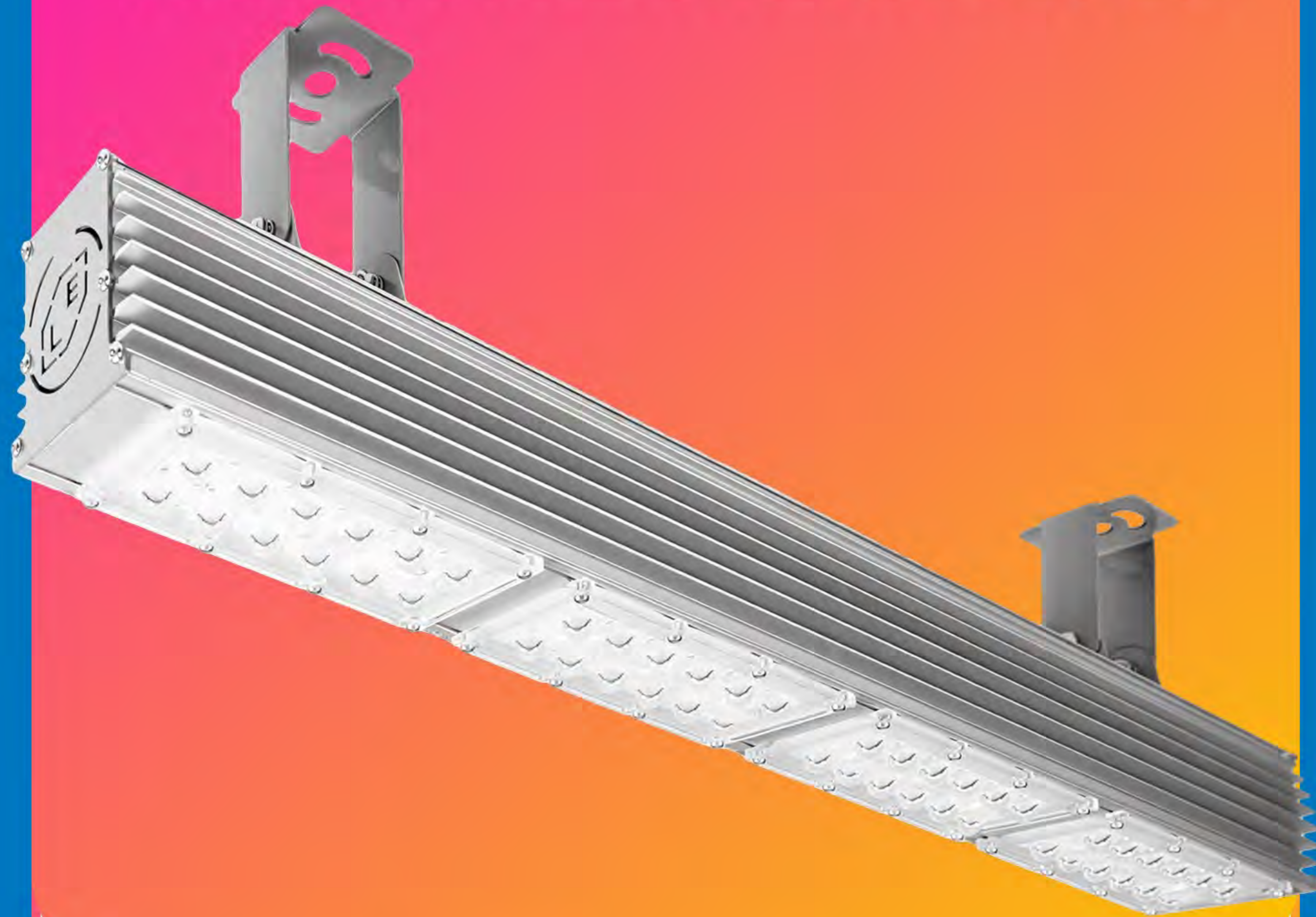


✓ Драйвер с управлением

✓ БАП



# EL.LED.INDUSTRY.LINE.OPEN



Поликарбонат

IP66

до 30м

CRI от 70

100 000 ч.

до **200 Вт**

до **27 400 Лм**

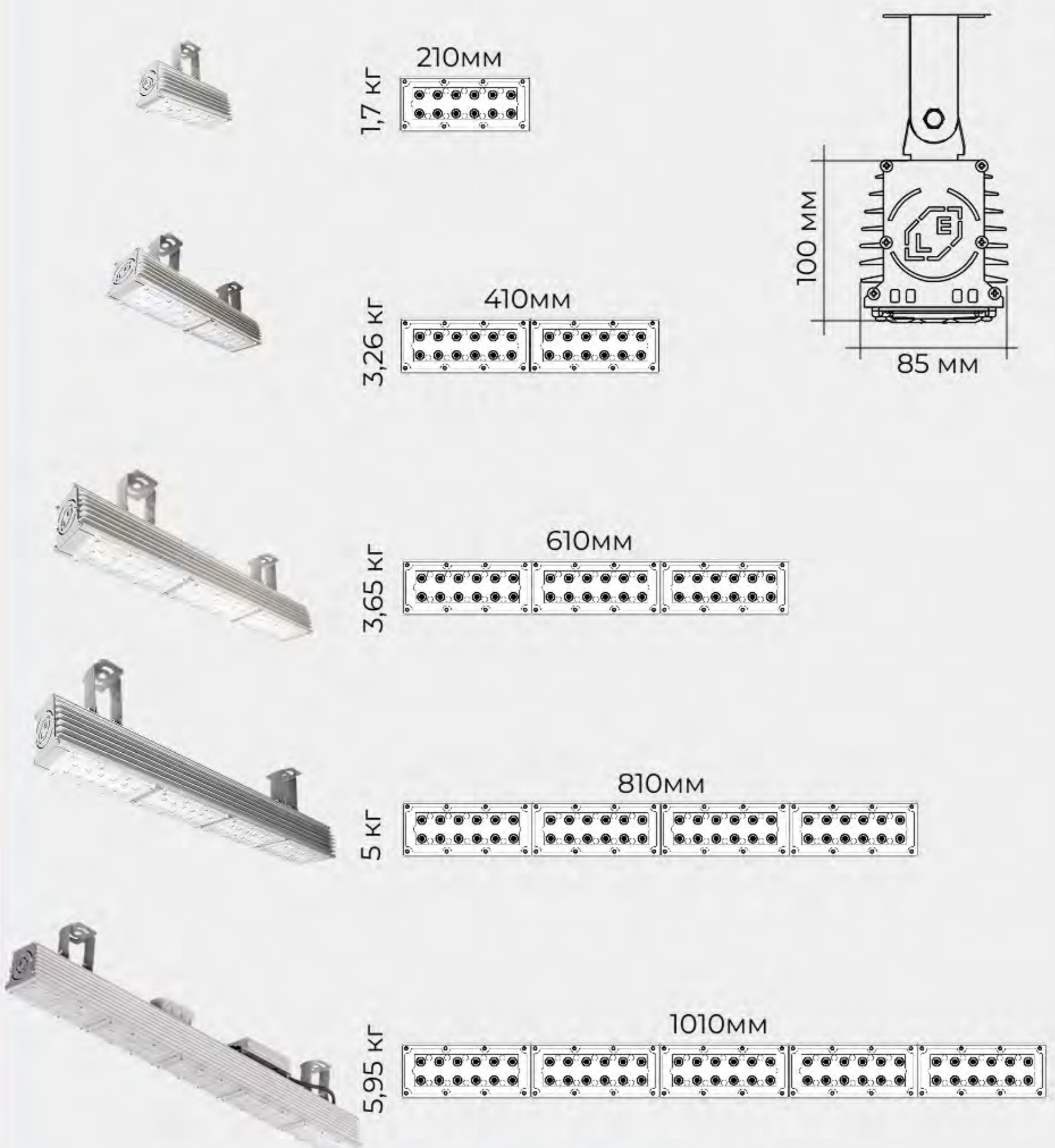
до **154 лм/Вт**

ГАРАНТИЯ 5 ЛЕТ

+50°

-60°

## ДИАПАЗОН РАЗМЕРОВ



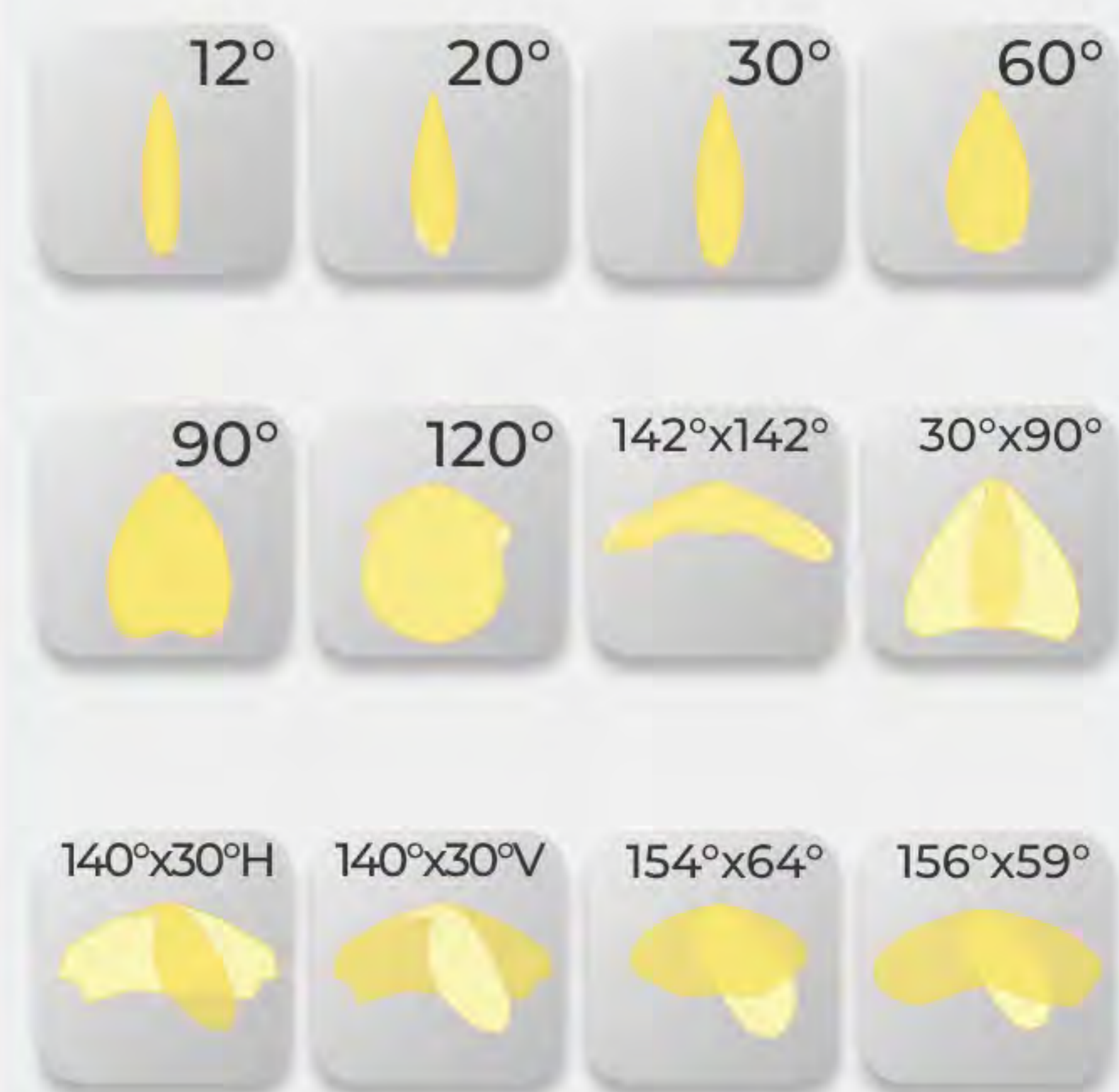
## ОТДЕЛКА КОРПУСА

Основной цвет: СЕРЫЙ

Al Aluminium

RAL

## КСС (УГОЛ РАСКРЫТИЯ)



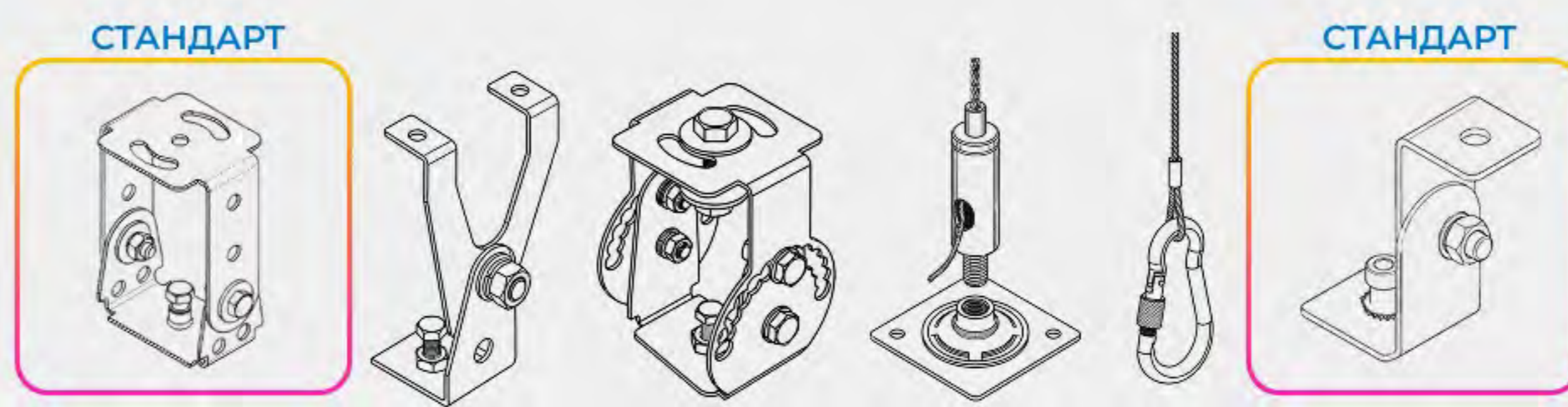
## ЦВЕТОВАЯ ТЕМПЕРАТУРА, К

2700 3000 4000

5000 5700 6500

## ДОПОЛНИТЕЛЬНЫЕ ОПЦИИ

### КРОНШТЕЙНЫ



Драйвер с управлением

БАП



# EL.LED.INDUSTRY.LINER



Поликарбонат



IP65



до 6м

CRI  
от 70

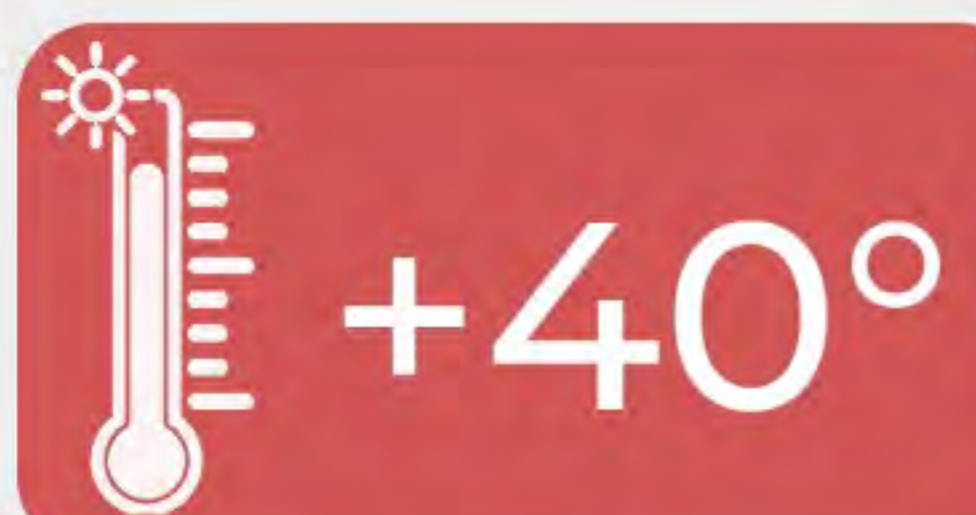
100 000 ч.

ГАРАНТИЯ 5 ЛЕТ

до **120** Вт

до **17 100** Лм

до **144** лм/Вт

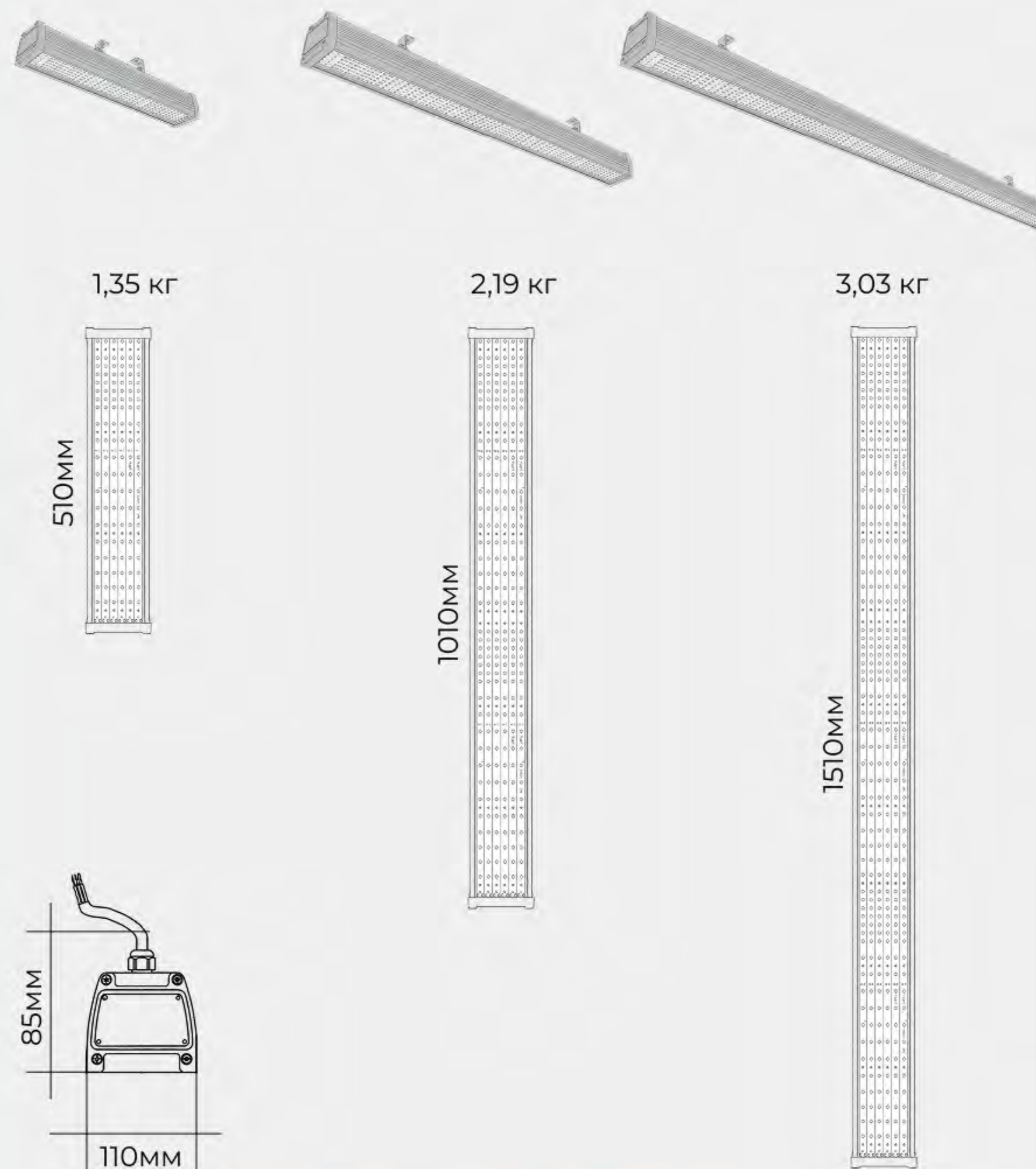


+40°



-20°

## ДИАПАЗОН РАЗМЕРОВ



## ОТДЕЛКА КОРПУСА

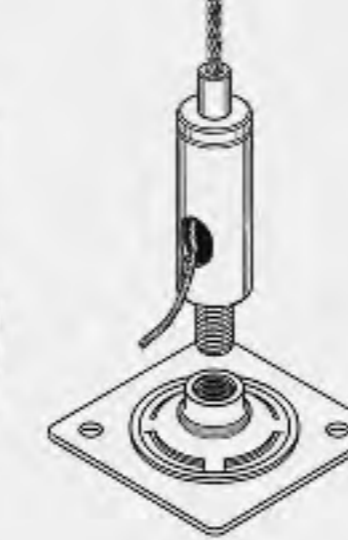
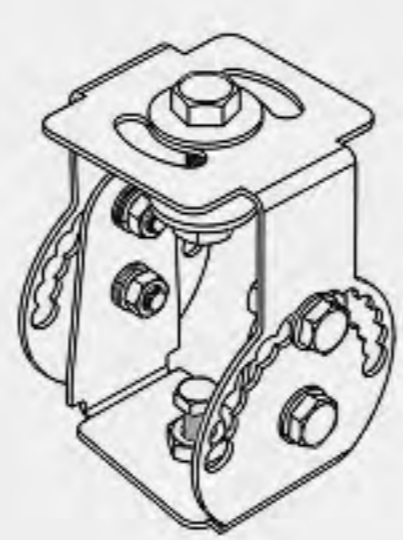
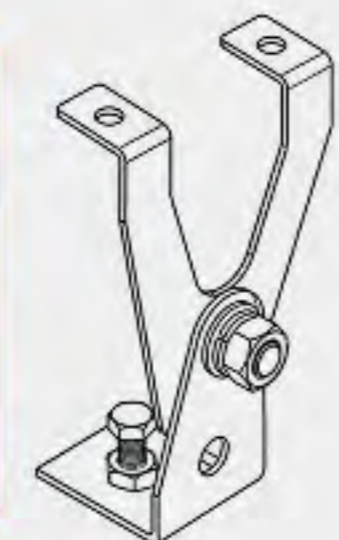
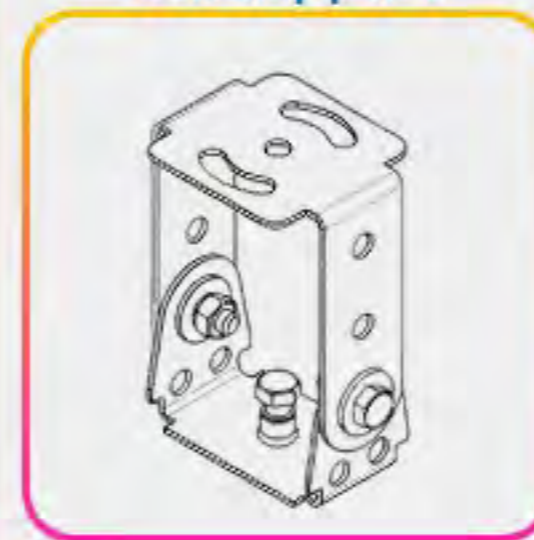
Основной  
цвет  
СЕРЫЙ



## ДОПОЛНИТЕЛЬНЫЕ ОПЦИИ

КРОНШТЕЙНЫ

СТАНДАРТ



СТАНДАРТ



Драйвер  
с управлением



БАП

## КСС (УГОЛ РАСКРЫТИЯ)

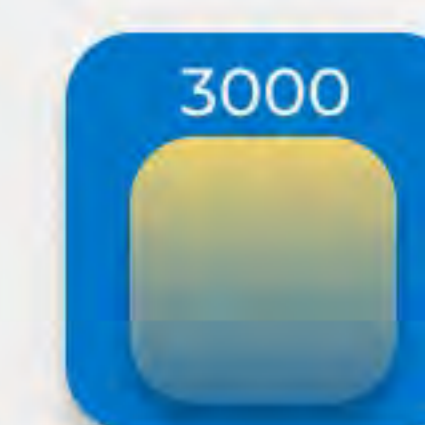
ОПАЛ/CLEAR



## ЦВЕТОВАЯ ТЕМПЕРАТУРА, К



2700



3000



4000



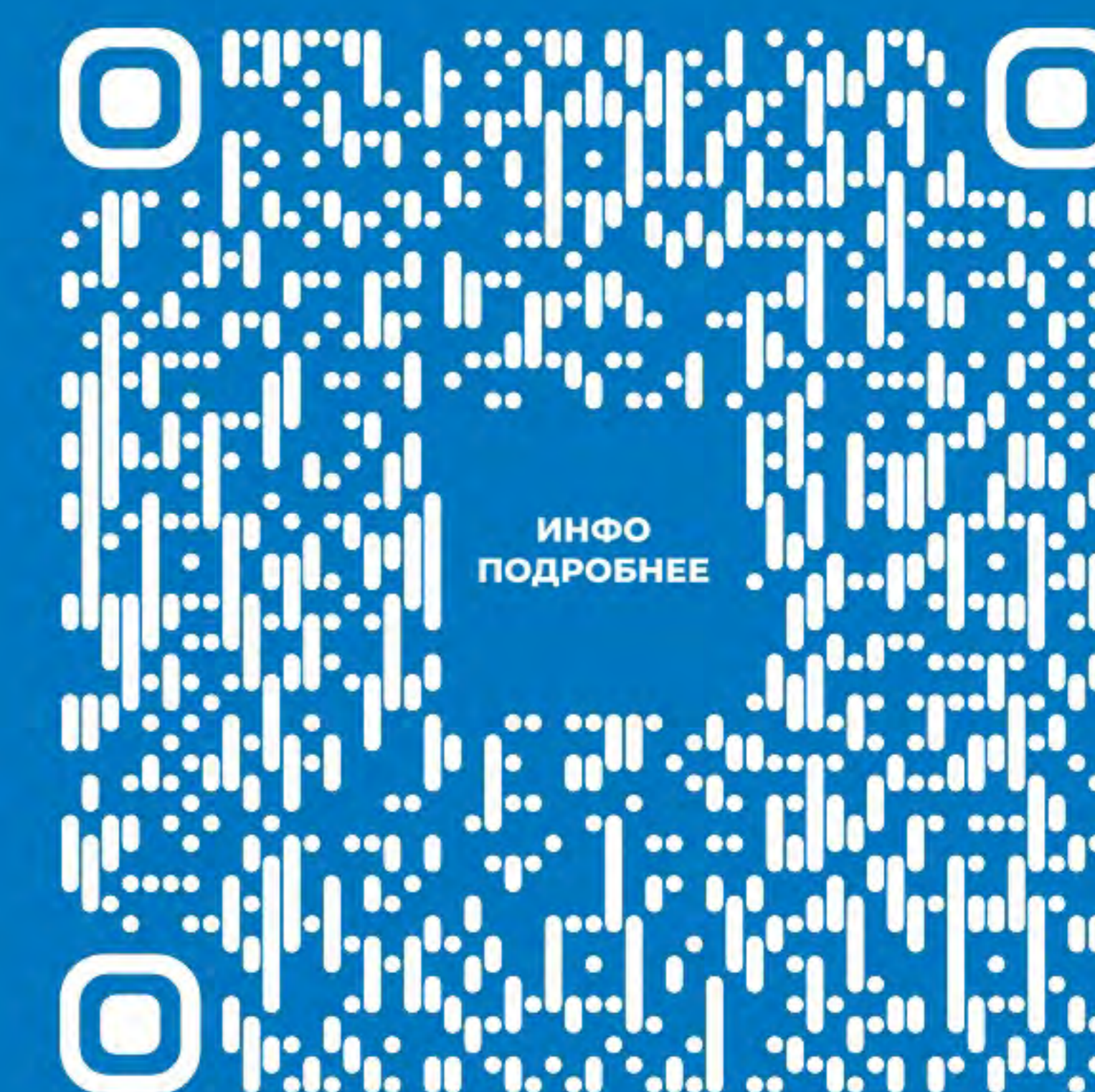
5000



5700



6500



ИНФО  
ПОДРОБНЕЕ

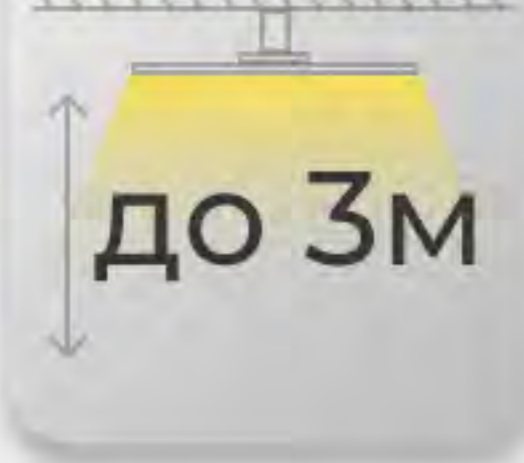
# EL.LED.INDUSTRY.ROUND



Поликарбонат



IP65



до 3м

CRI  
от 80

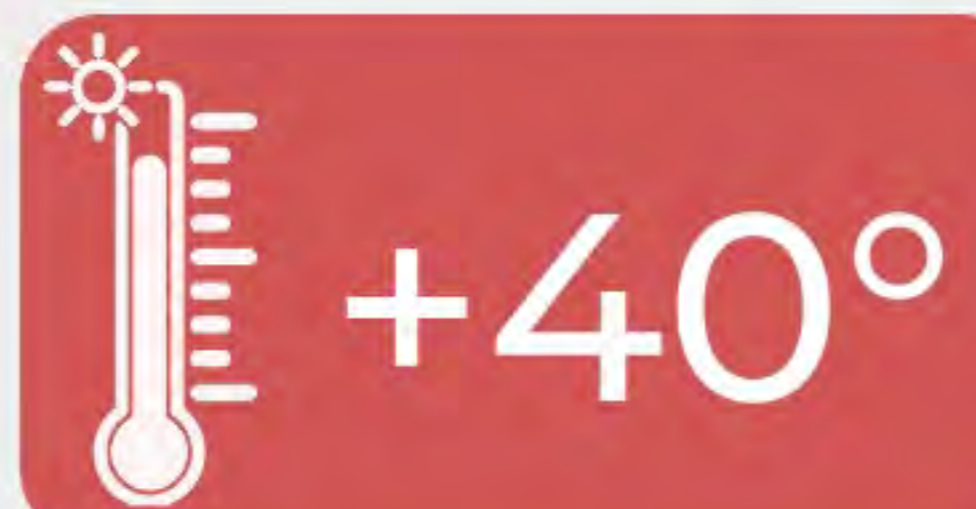
100 000 ч.

ГАРАНТИЯ 5 ЛЕТ

до **25** Вт

до **2700** Лм

до **110** лм/Вт

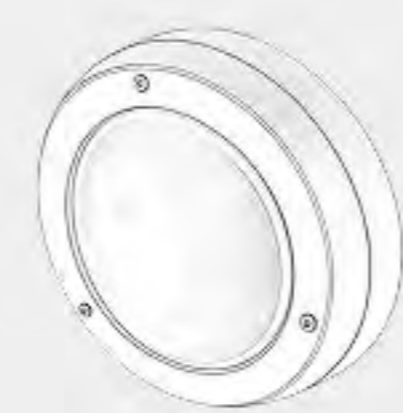


+40°

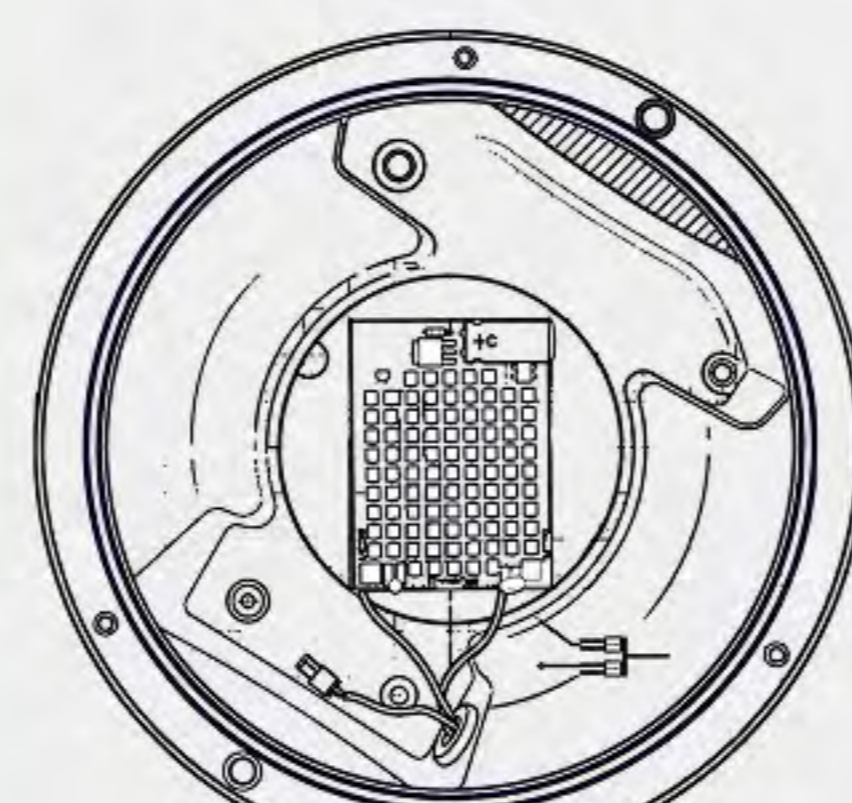


-60°

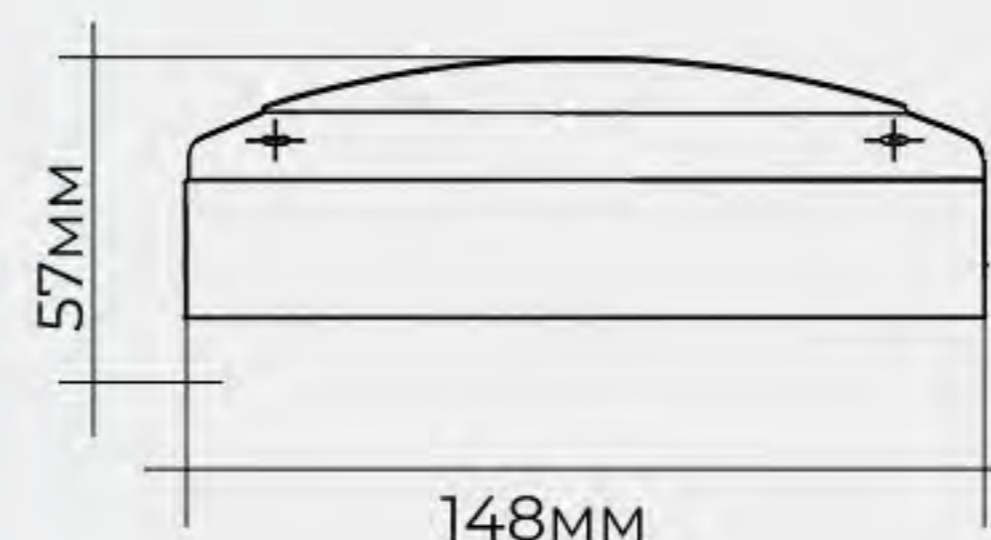
## ДИАПАЗОН РАЗМЕРОВ



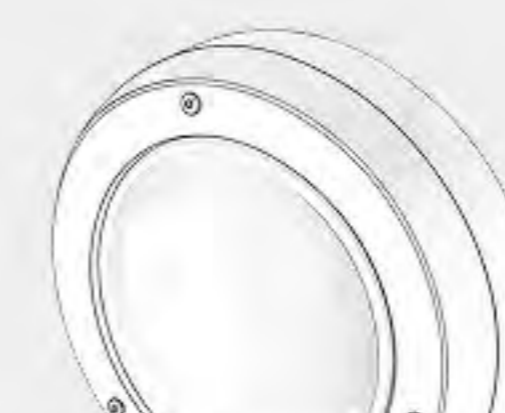
0,6 кг



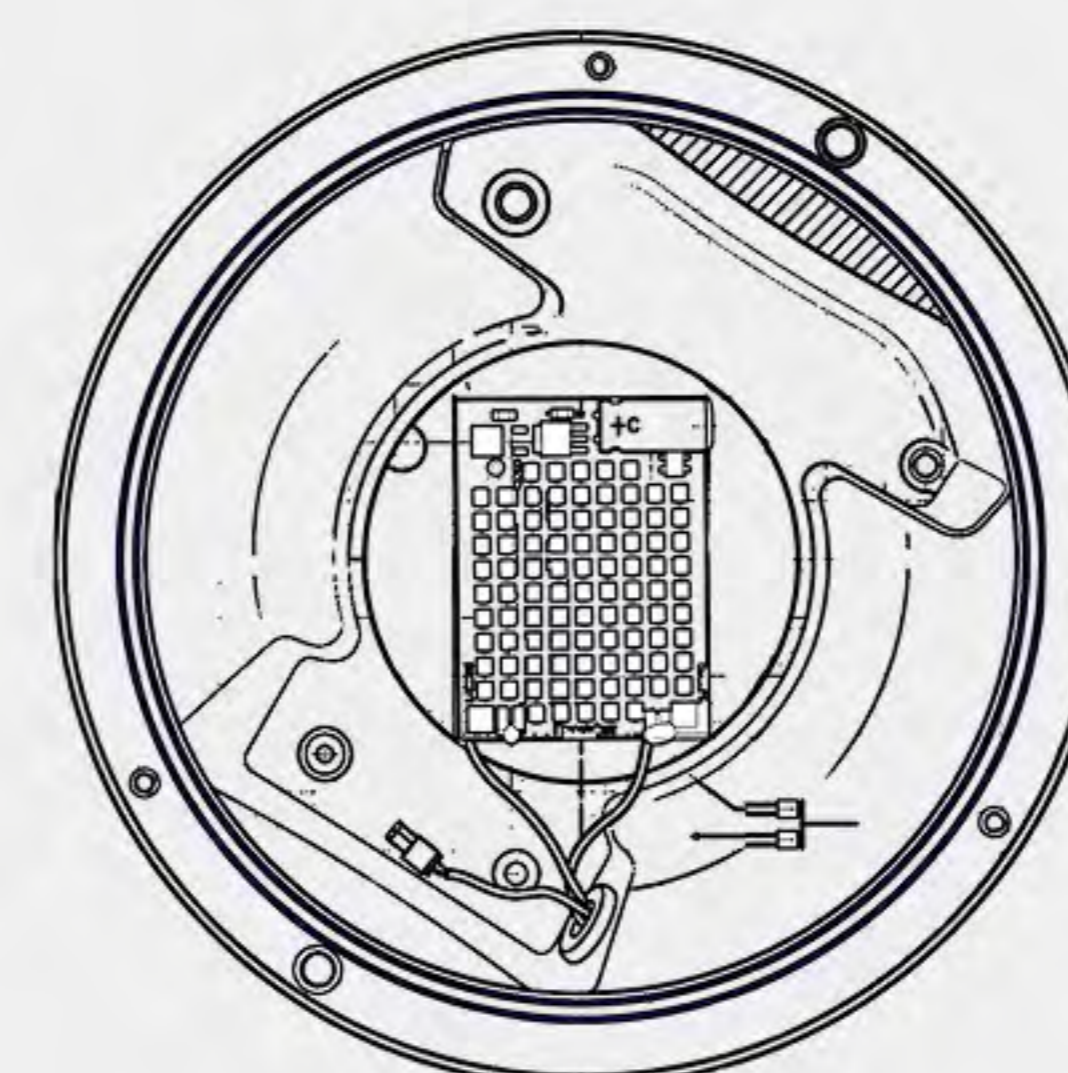
D 148мм



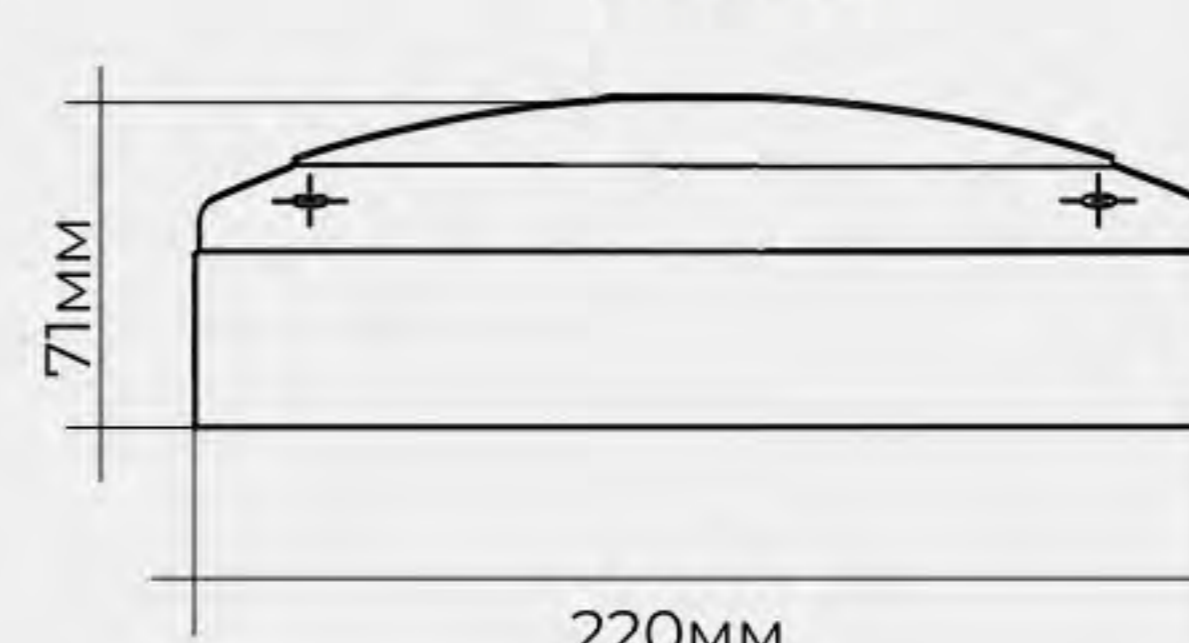
148мм



1 кг



D 222мм



220мм

## ОТДЕЛКА КОРПУСА

Основной  
цвет  
БЕЛЫЙ



## ДОПОЛНИТЕЛЬНЫЕ ОПЦИИ

Драйвер  
с управлением

БАП

## КСС (УГОЛ РАСКРЫТИЯ)

OPAL



## ЦВЕТОВАЯ ТЕМПЕРАТУРА, К

2700



3000



4000



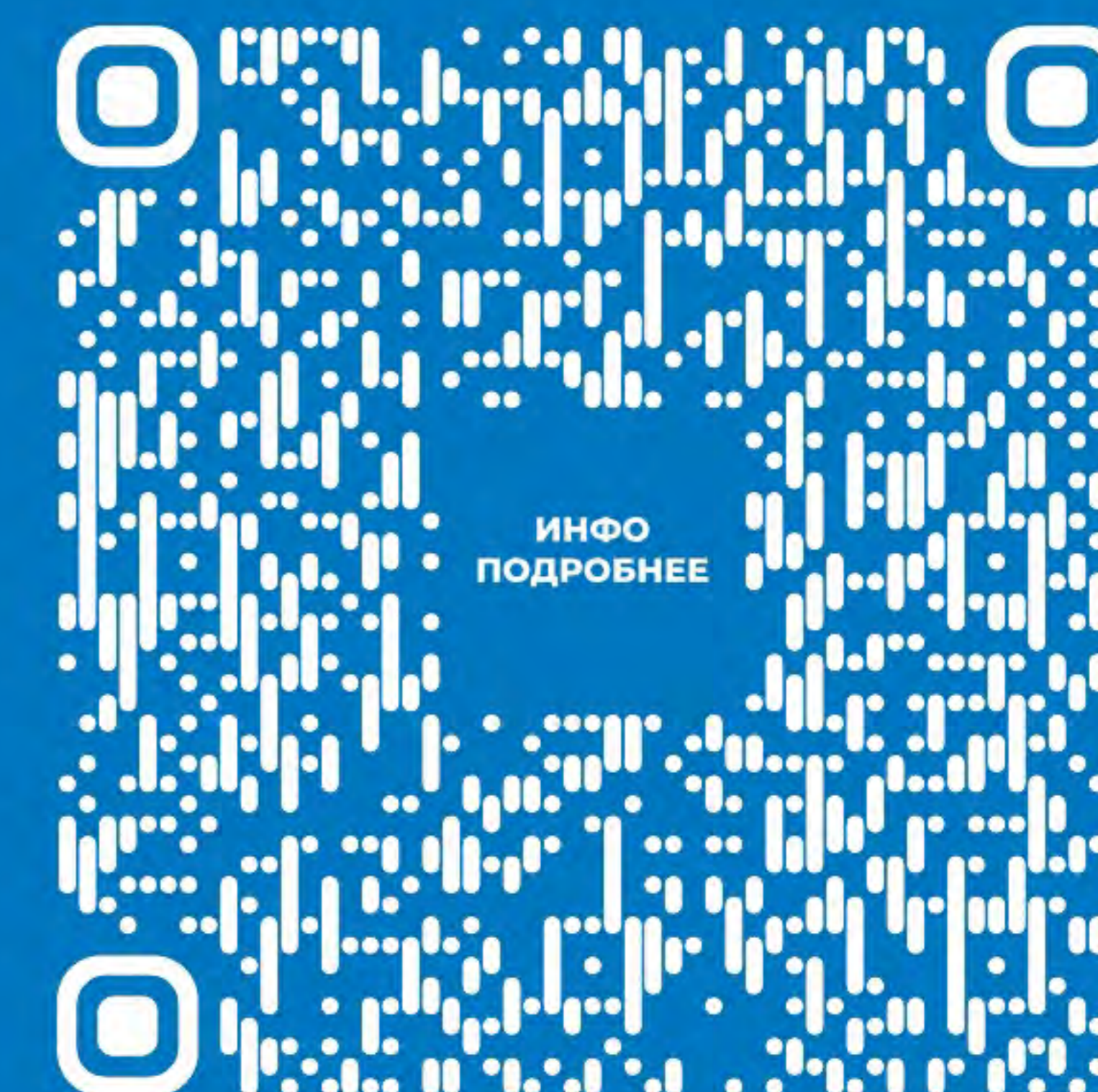
5000



5700





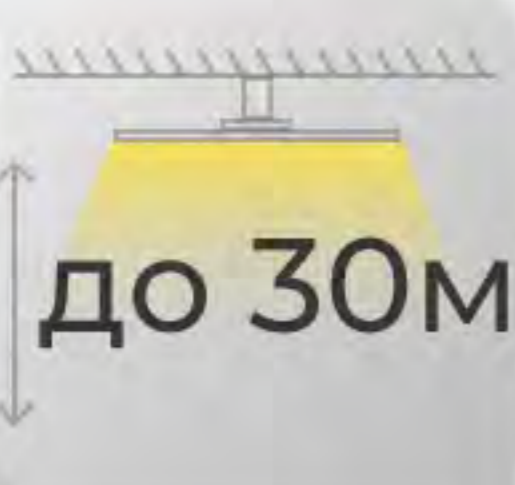

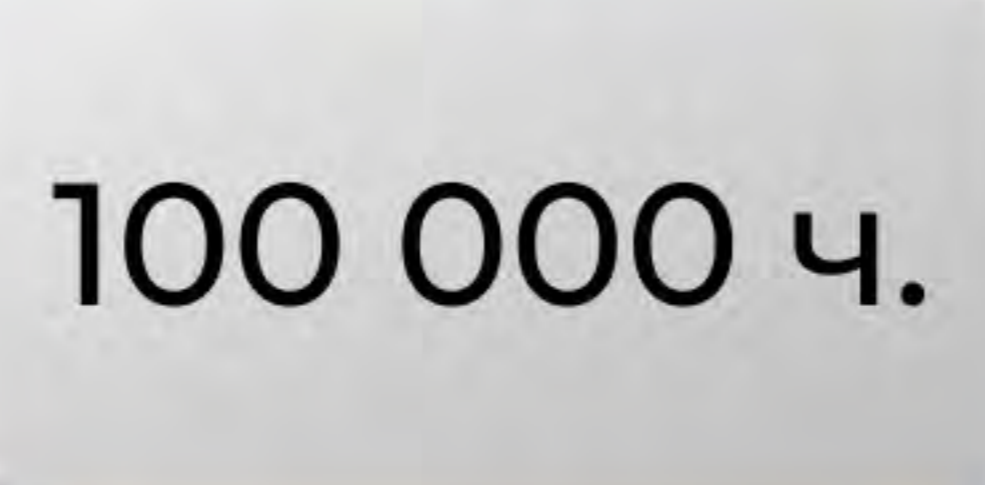
6500



ИНФО  
ПОДРОБНЕЕ

# EL.LED.INDUSTRY.M3.3



 **Закаленное стекло**
 **IP66**
 **до 30М**
 **CRI от 70**
 **100 000 ч.**

до **325 Вт**

до **43 700 Лм**

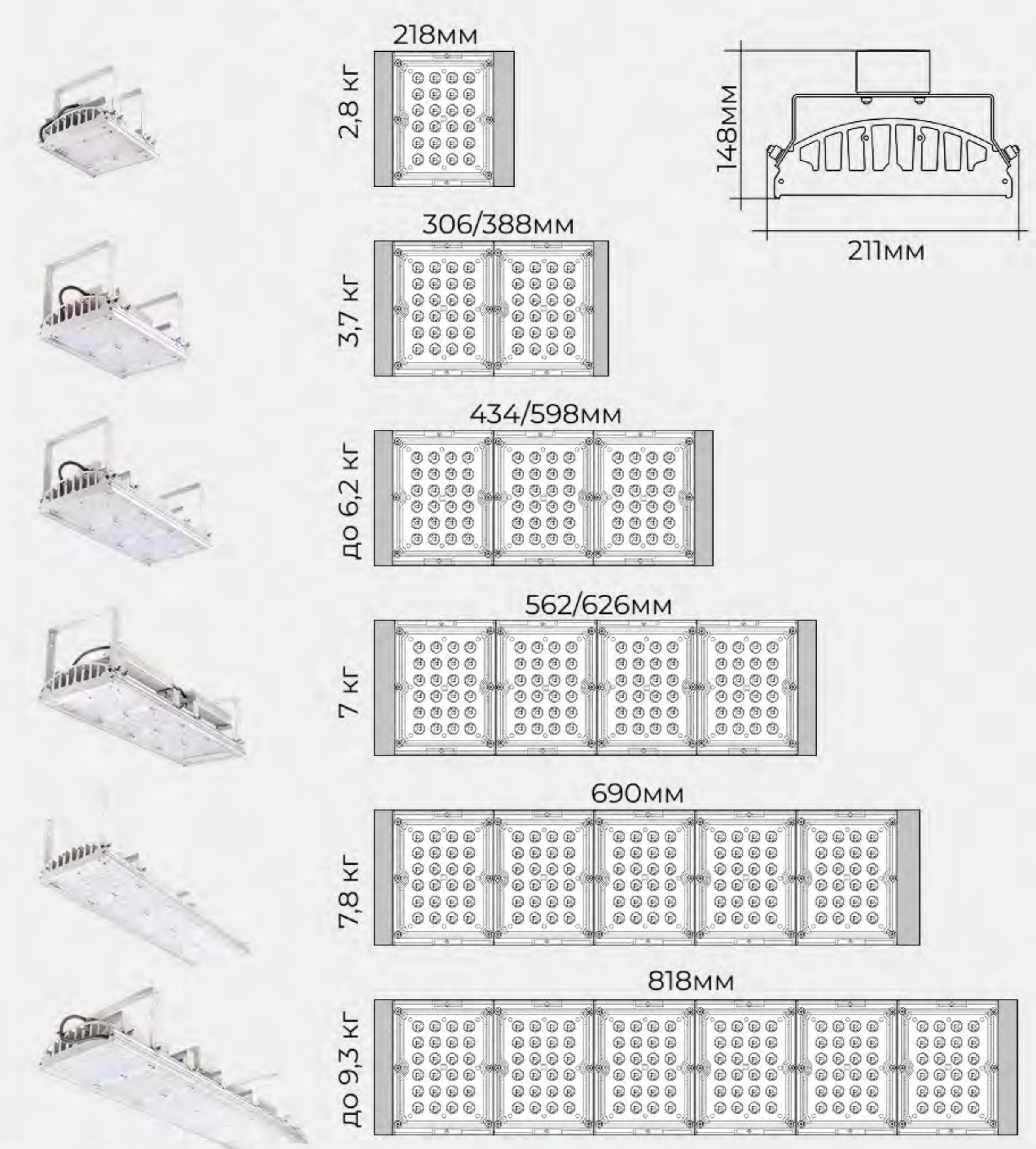
до **151 лм/Вт**

**ГАРАНТИЯ 5 ЛЕТ**

 **+50°**

 **-60°**

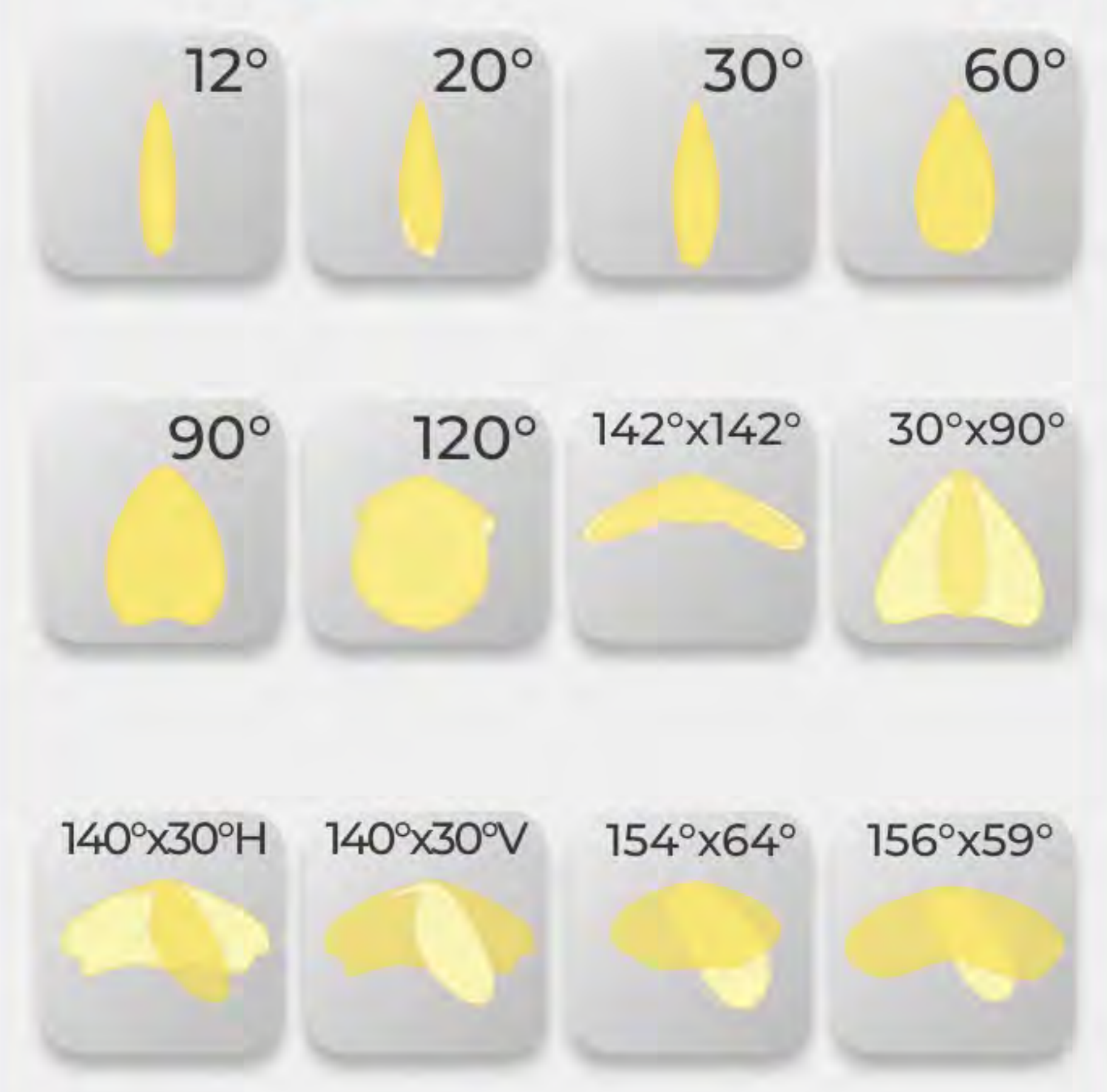
## ДИАПАЗОН РАЗМЕРОВ



## ОТДЕЛКА КОРПУСА

 **Основной цвет**  
**СЕРЫЙ**
 **Al**  
**Aluminium**
 **RAL**

## КСС (УГОЛ РАСКРЫТИЯ)



## ЦВЕТОВАЯ ТЕМПЕРАТУРА, К

 **2700**
 **3000**
 **4000**

 **5000**
 **5700**
 **6500**

## ДОПОЛНИТЕЛЬНЫЕ ОПЦИИ

**КРОНШТЕЙНЫ**

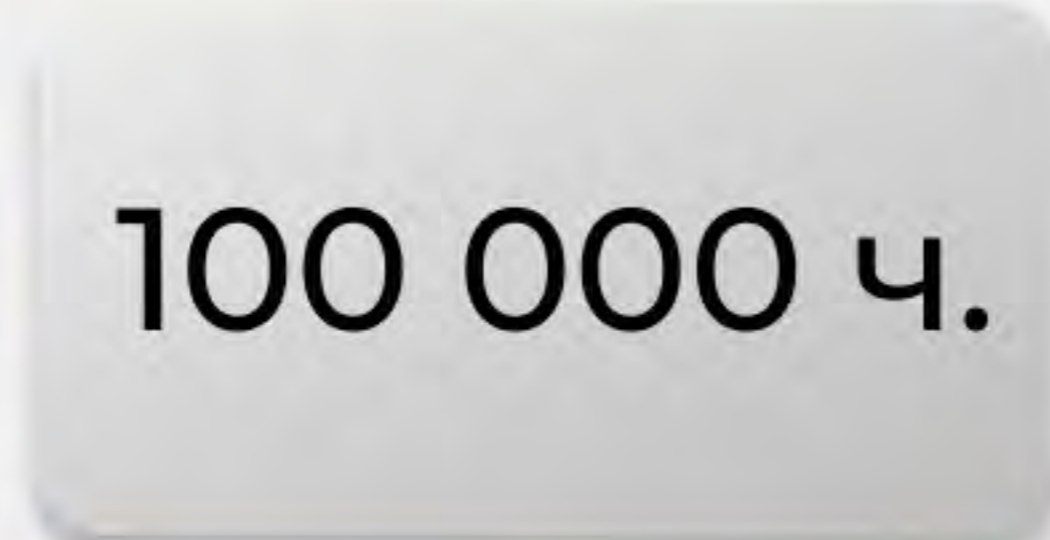
 **СТАНДАРТ**



**Драйвер с управлением**
 **БАП**



# EL.LED.INDUSTRY.M7



до **200** Вт

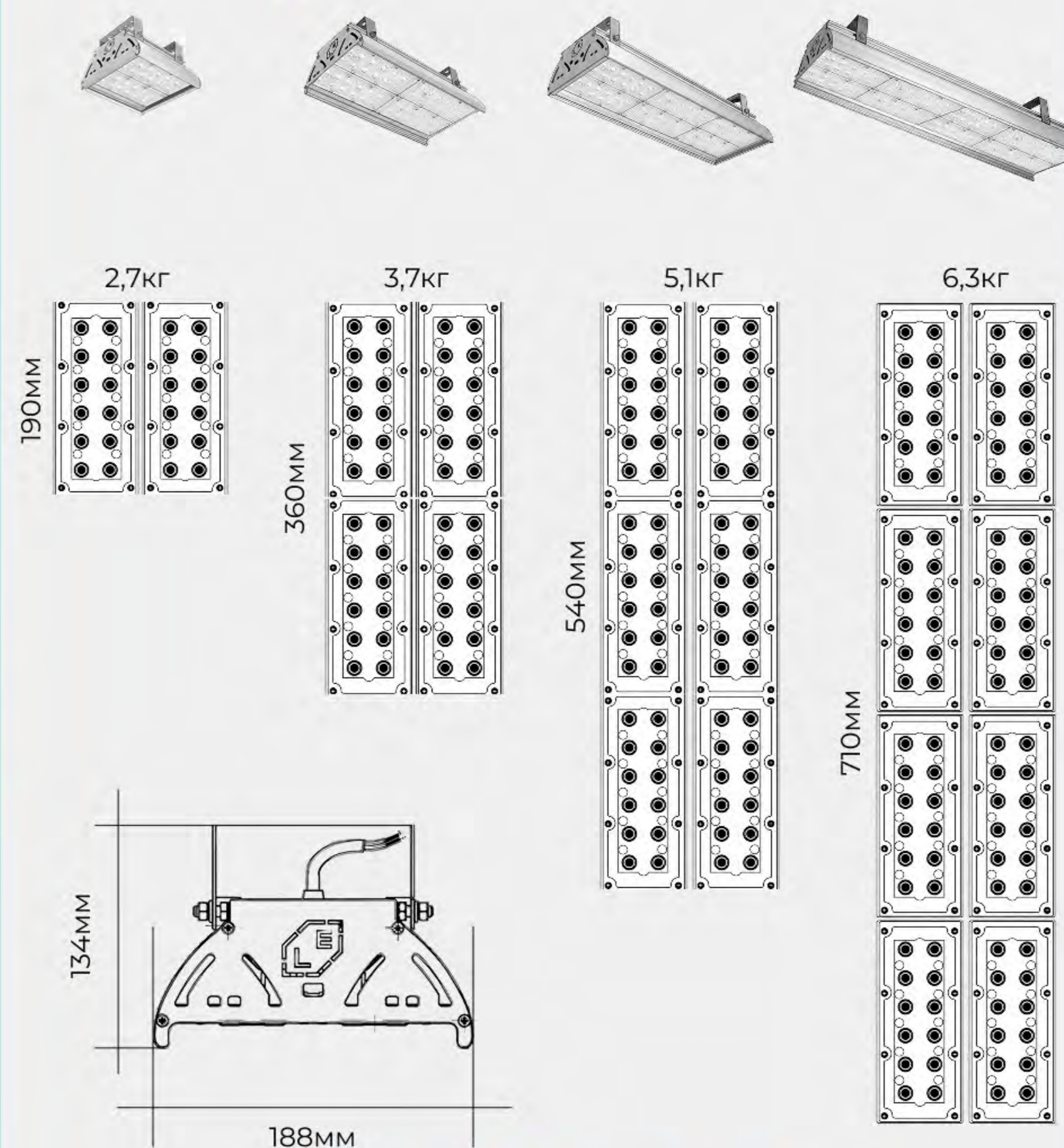
до **33000** ЛМ

до **173** лм/Вт

ГАРАНТИЯ 5 ЛЕТ



## ДИАПАЗОН РАЗМЕРОВ

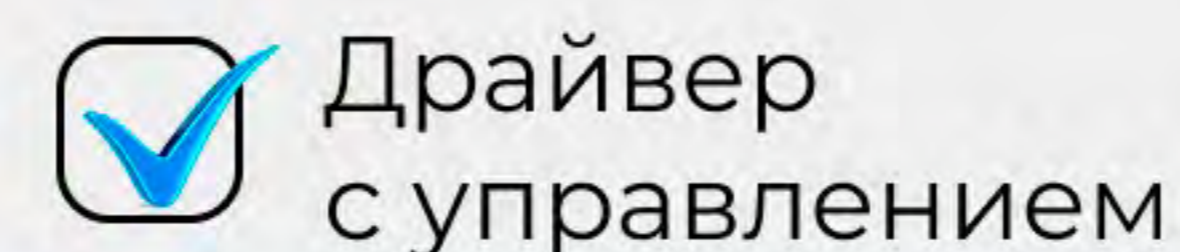
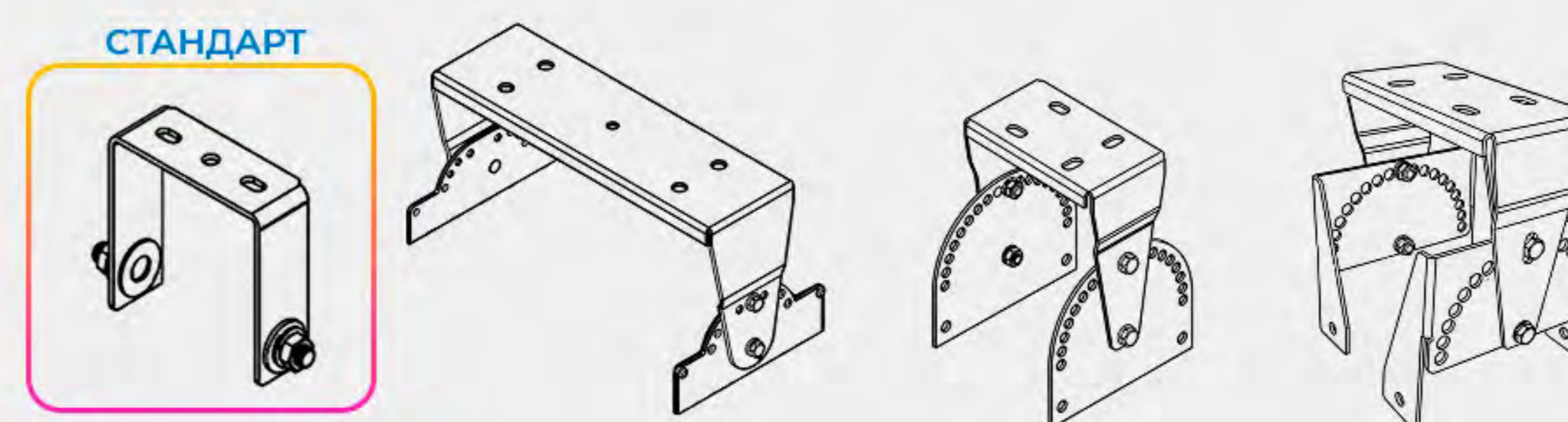


## ОТДЕЛКА КОРПУСА

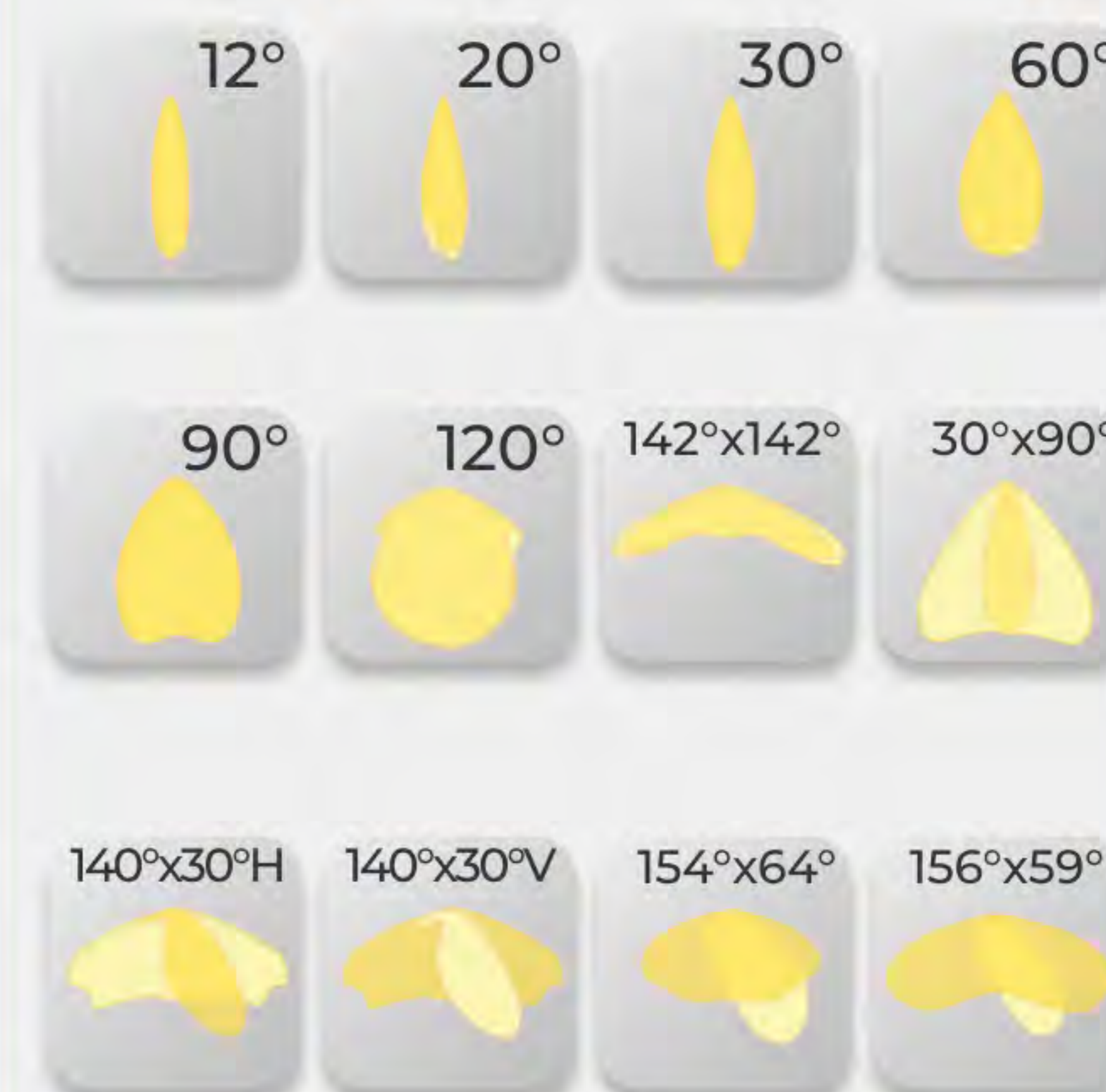


## ДОПОЛНИТЕЛЬНЫЕ ОПЦИИ

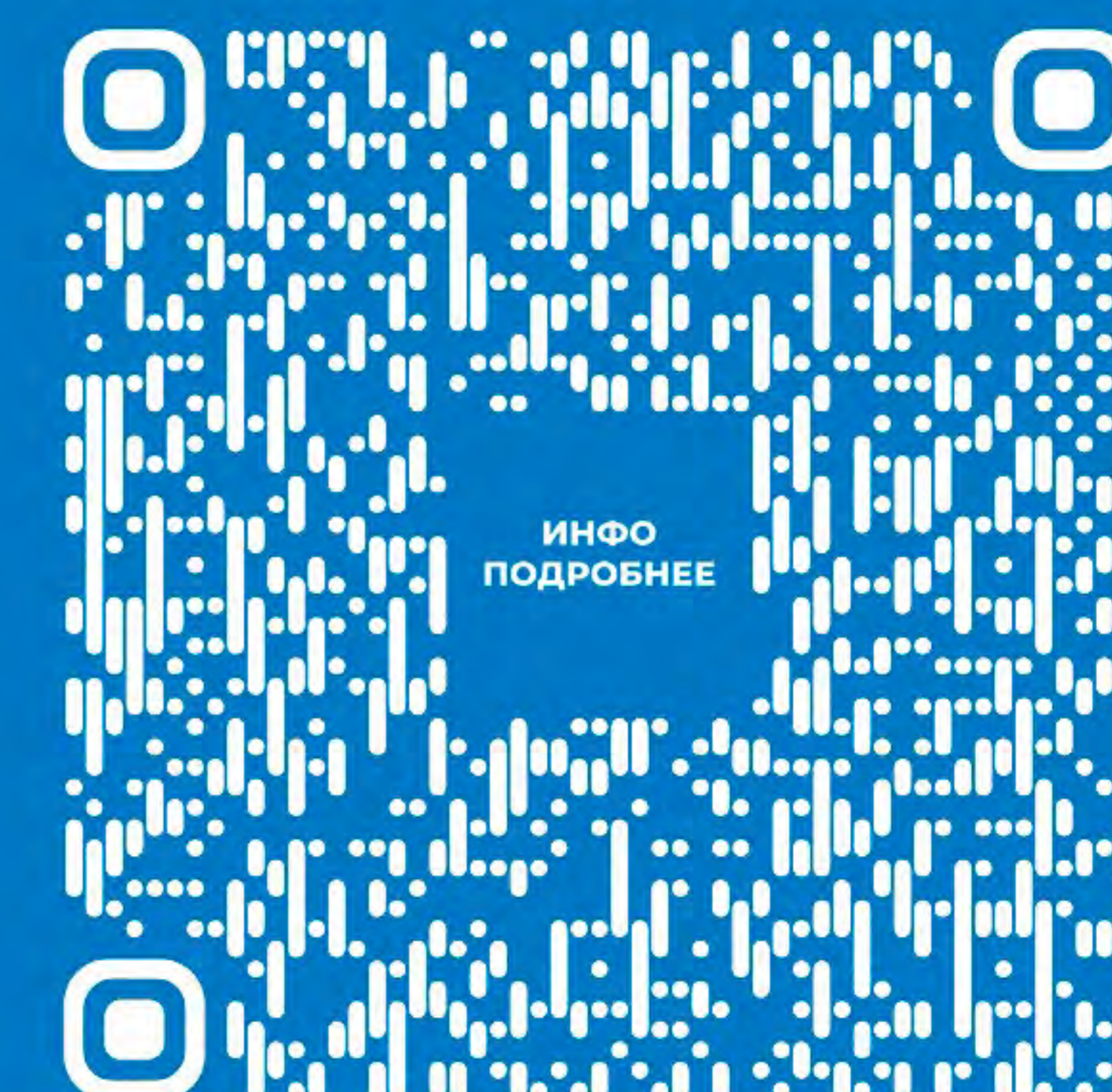
### КРОНШТЕЙНЫ



## КСС (УГОЛ РАСКРЫТИЯ)



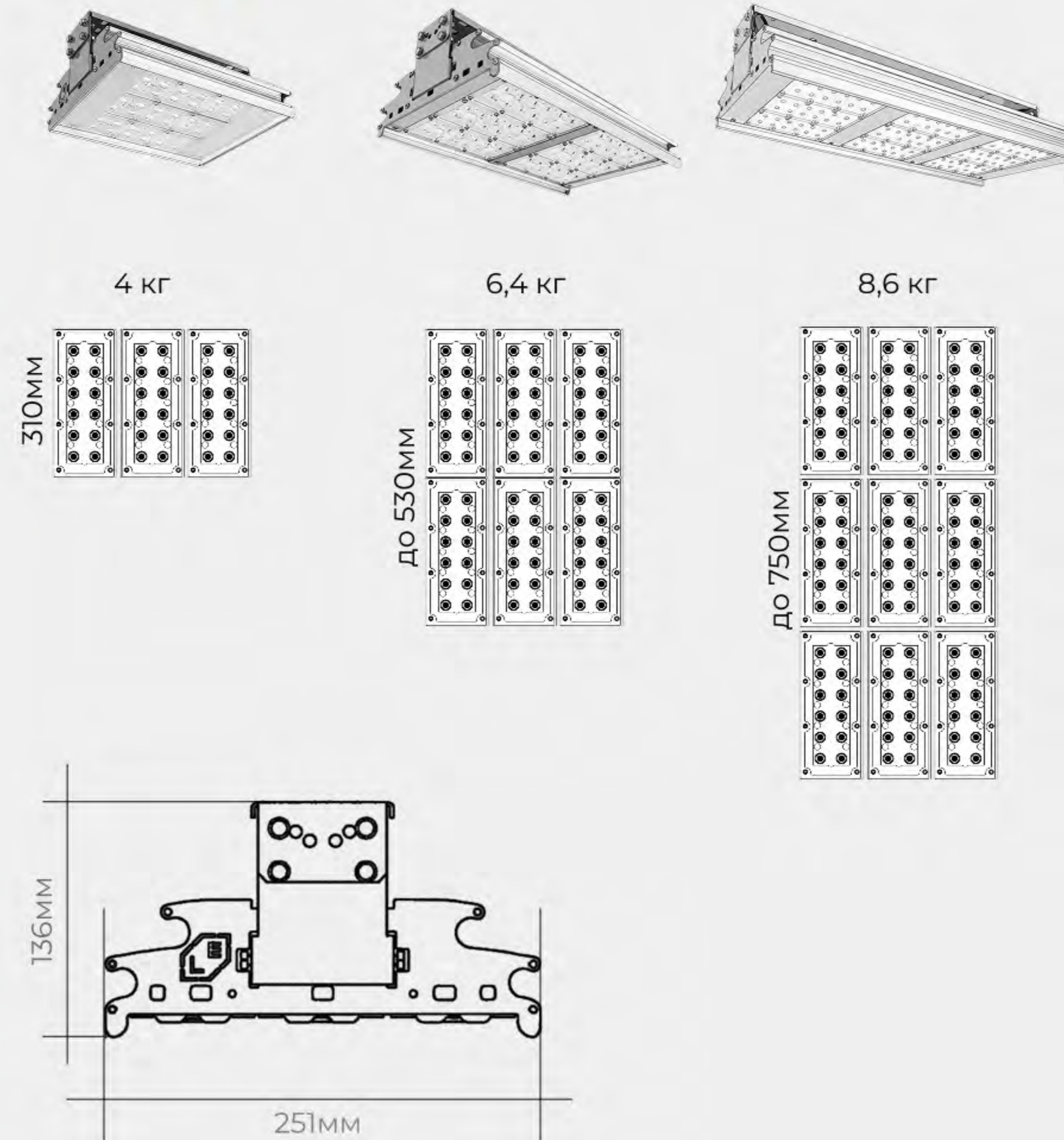
## ЦВЕТОВАЯ ТЕМПЕРАТУРА, К



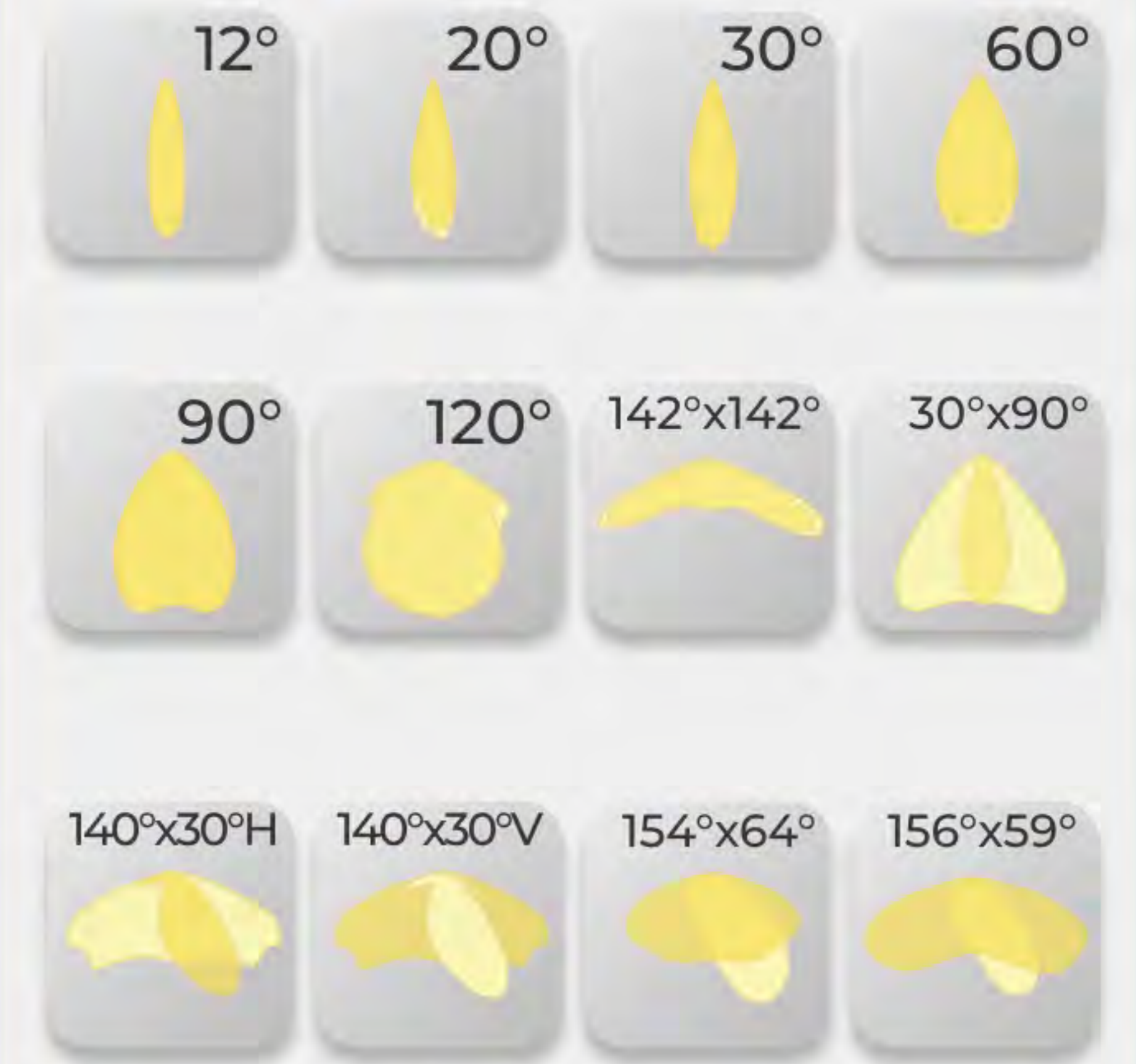
# EL.LED.INDUSTRY.MODUL.M6



## ДИАПАЗОН РАЗМЕРОВ



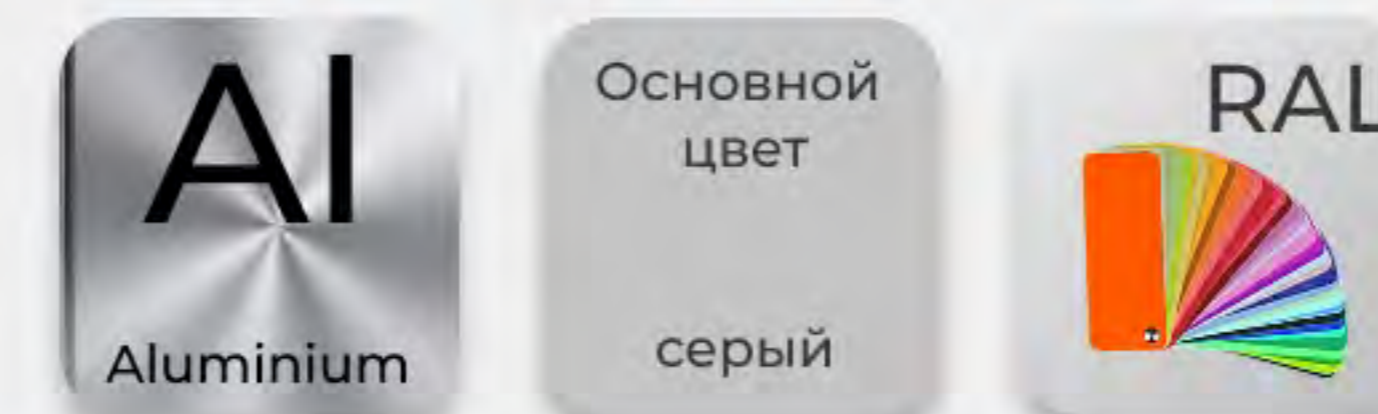
## КСС (УГОЛ РАСКРЫТИЯ)



## ЦВЕТОВАЯ ТЕМПЕРАТУРА, К

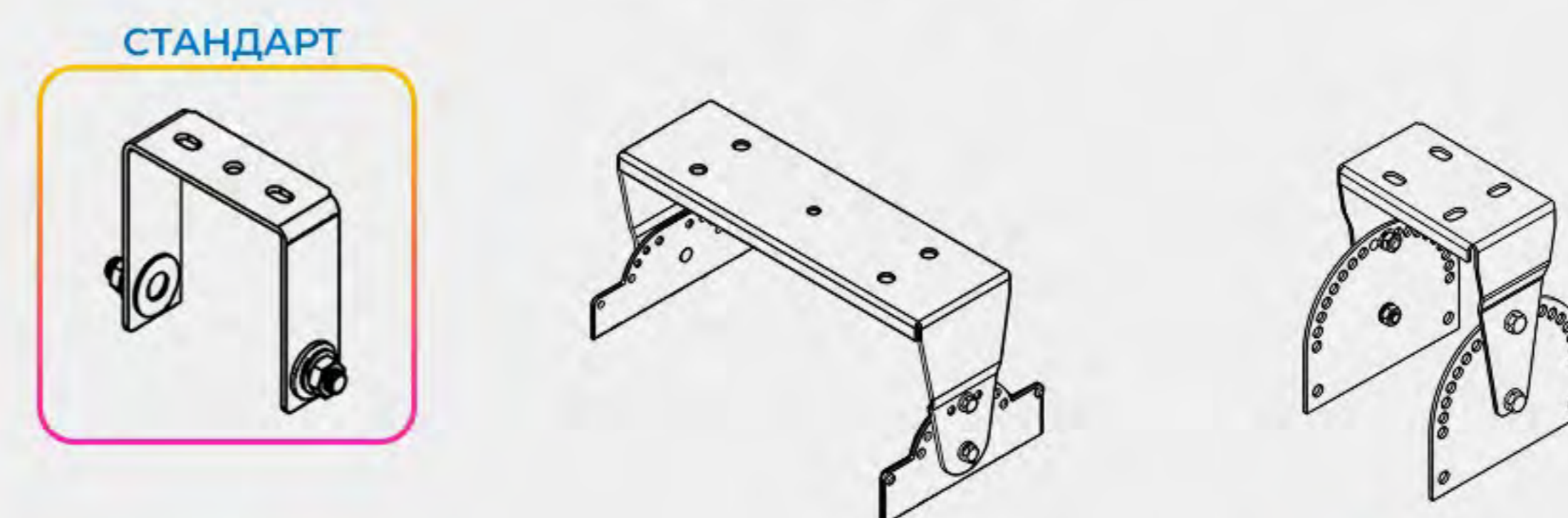


## ОТДЕЛКА КОРПУСА



## ДОПОЛНИТЕЛЬНЫЕ ОПЦИИ

### КРОНШТЕЙНЫ



Драйвер с управлением

БАП



IP66



CRI от 70

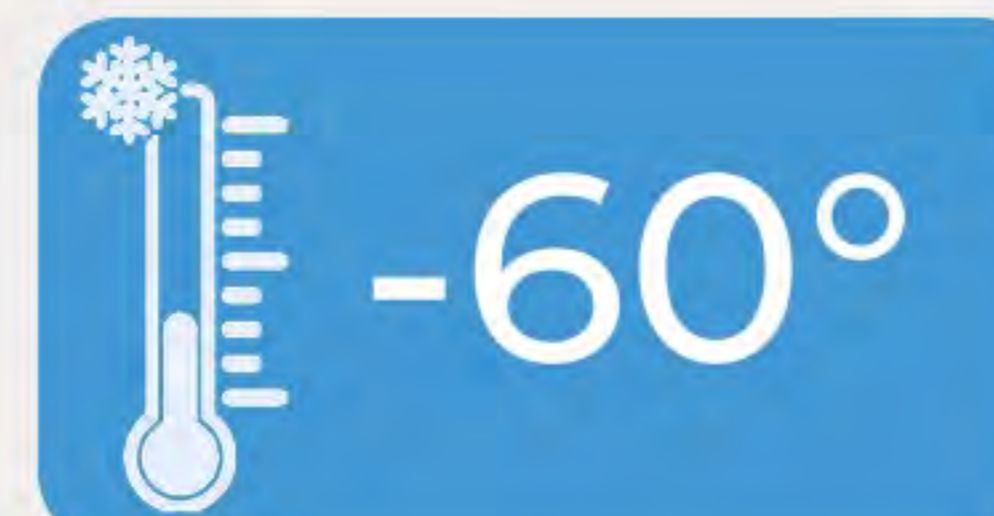
100 000 ч.

5 ЛЕТ ГАРАНТИЯ

до **240 Вт**

до **36000 Лм**

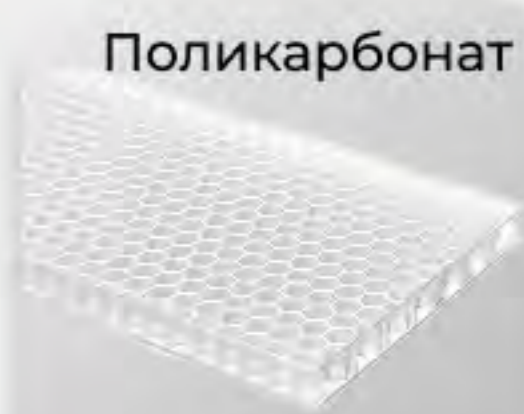
до **175 лм/Вт**



# EL.LED.RETAIL.LINE.ARC



Поликарбонат



IP40



до 6 м

CRI  
от 80

100 000 ч.

ГАРАНТИЯ 5 ЛЕТ

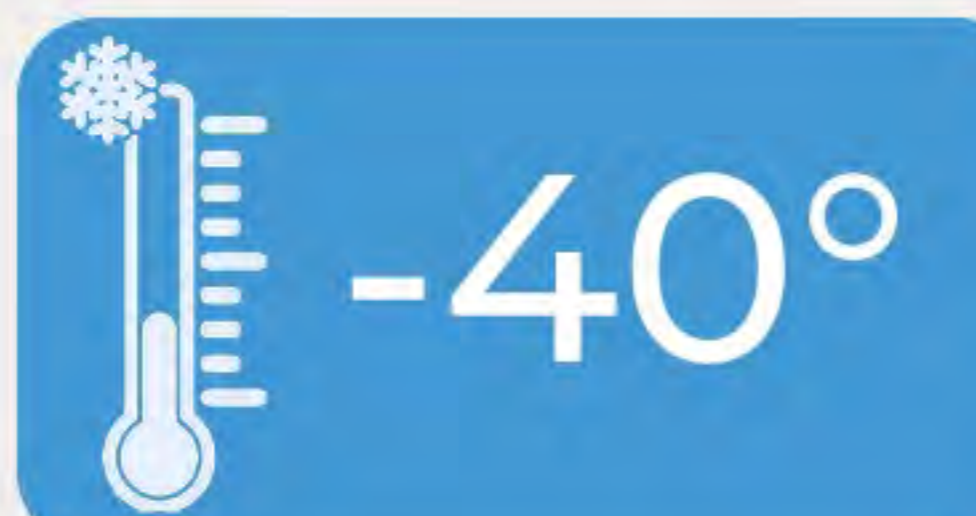
до **60** Вт

до **7 900** Лм

до **132** лм/Вт

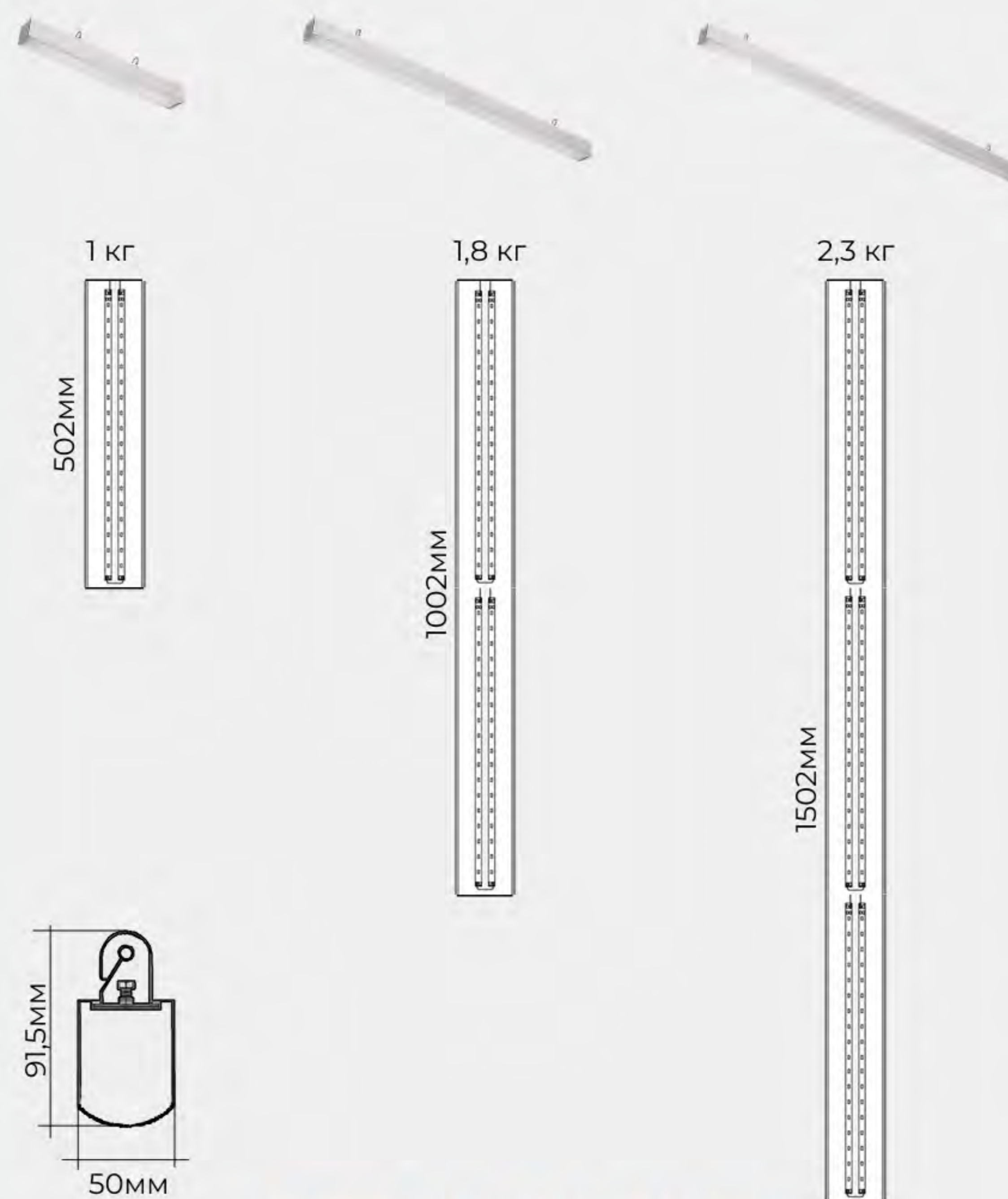


+40°



-40°

## ДИАПАЗОН РАЗМЕРОВ



## ОТДЕЛКА КОРПУСА

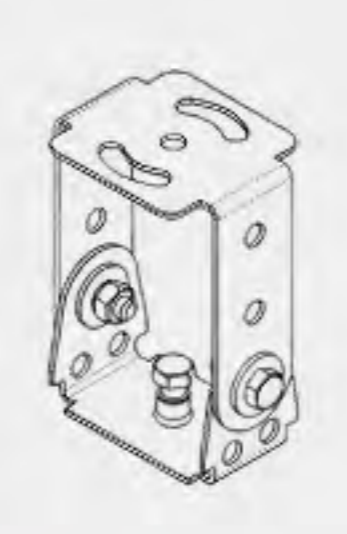
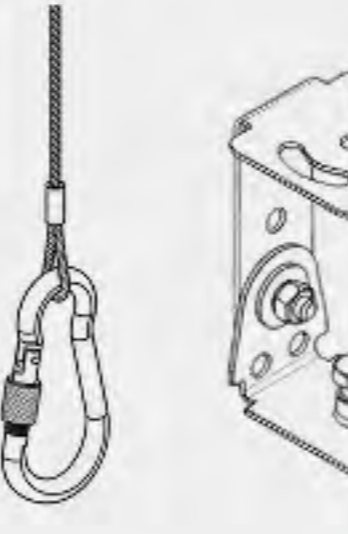
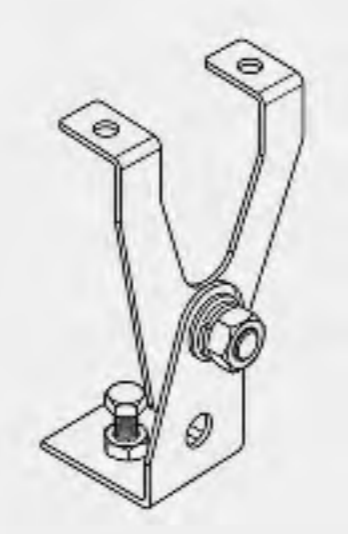
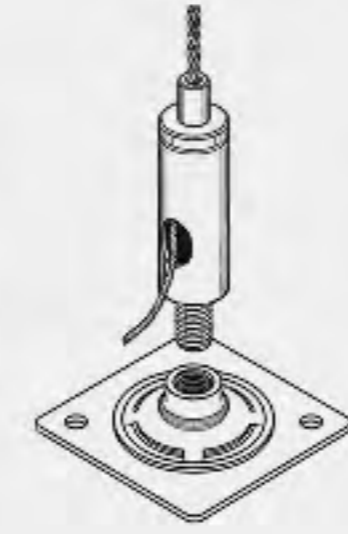
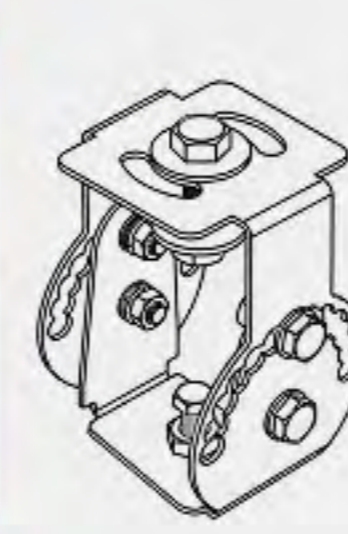
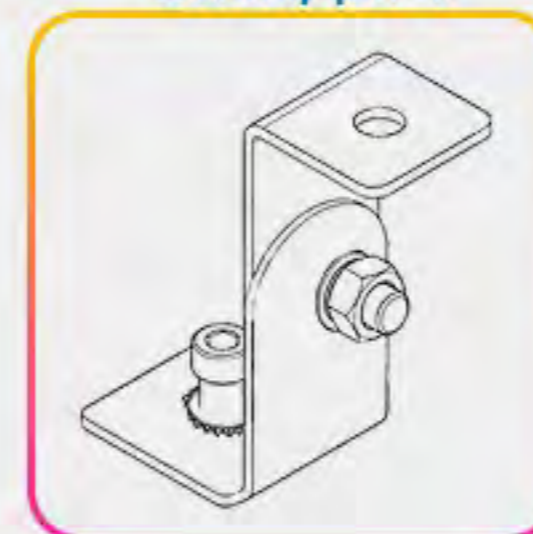
Основной  
цвет  
СЕРЫЙ



## ДОПОЛНИТЕЛЬНЫЕ ОПЦИИ

КРОНШТЕЙНЫ

СТАНДАРТ



Драйвер  
с управлением



БАП

## КСС (УГОЛ РАСКРЫТИЯ)

OPAL/CLEAR



## ЦВЕТОВАЯ ТЕМПЕРАТУРА, К

2700

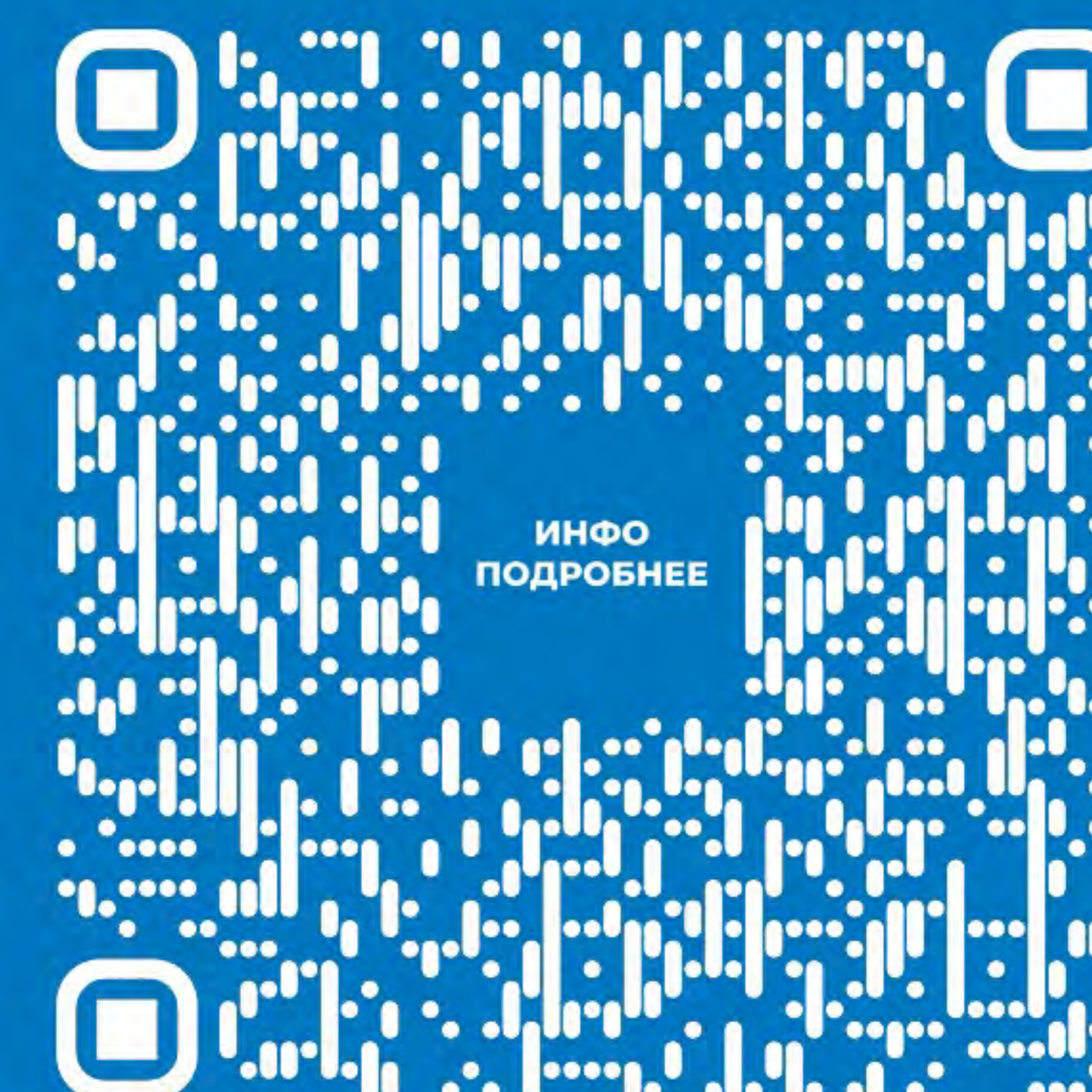
3000

4000

5000

5700

6500



ИНФО  
ПОДРОБНЕЕ

# EL.LED.RETAIL.LINE



Поликарбонат IP40 до 6 м CRI от 80 100 000 ч.

до **60** Вт

до **7 900** Лм

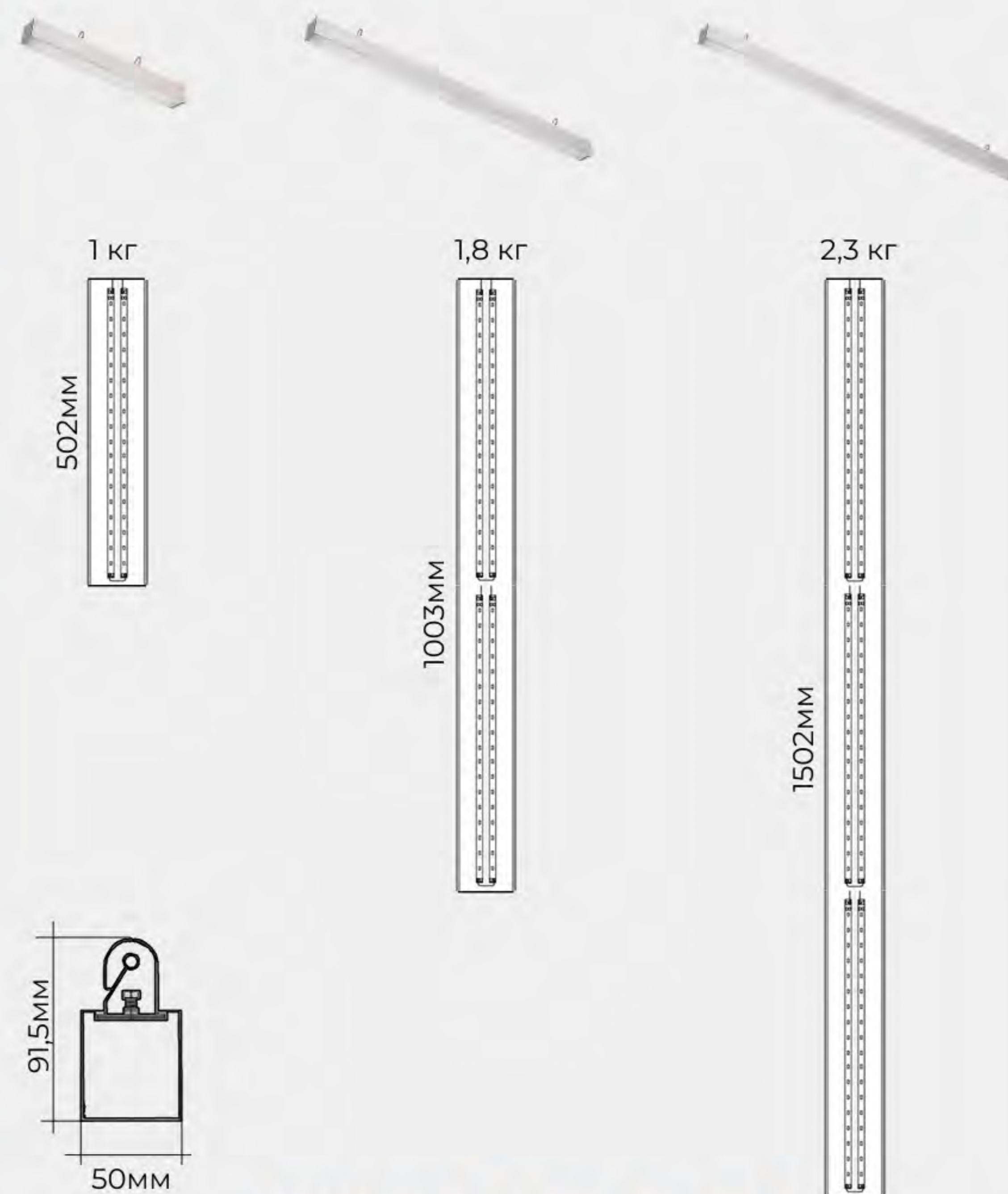
до **132** лм/Вт

ГАРАНТИЯ 5 ЛЕТ

**+40°**

**-40°**

## ДИАПАЗОН РАЗМЕРОВ



## ОТДЕЛКА КОРПУСА

Основной цвет: СЕРЫЙ

Al Aluminium

RAL

## ДОПОЛНИТЕЛЬНЫЕ ОПЦИИ

СТАНДАРТ КРОНШТЕЙНЫ

Драйвер с управлением

БАП

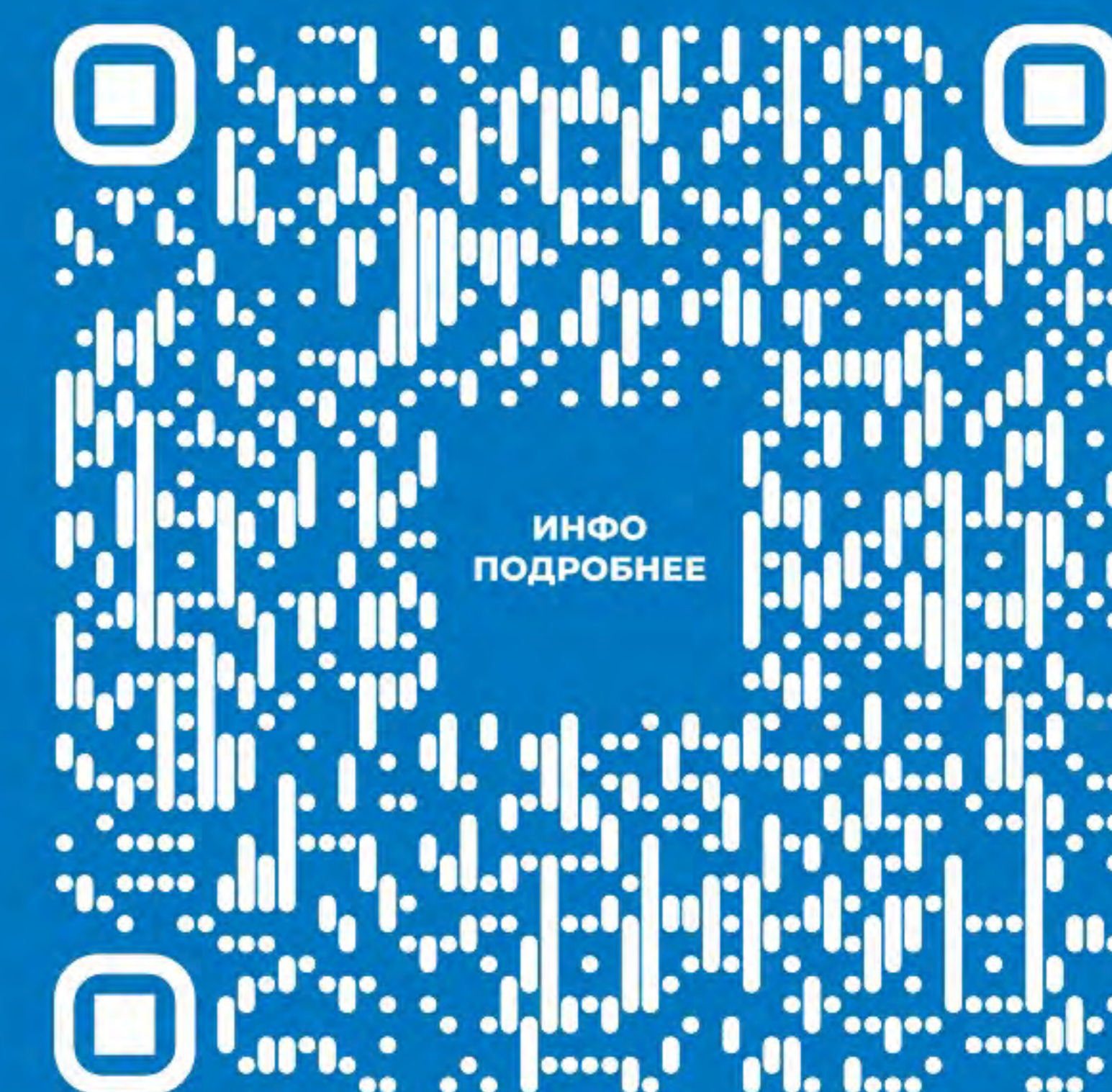
## КСС (УГОЛ РАСКРЫТИЯ)



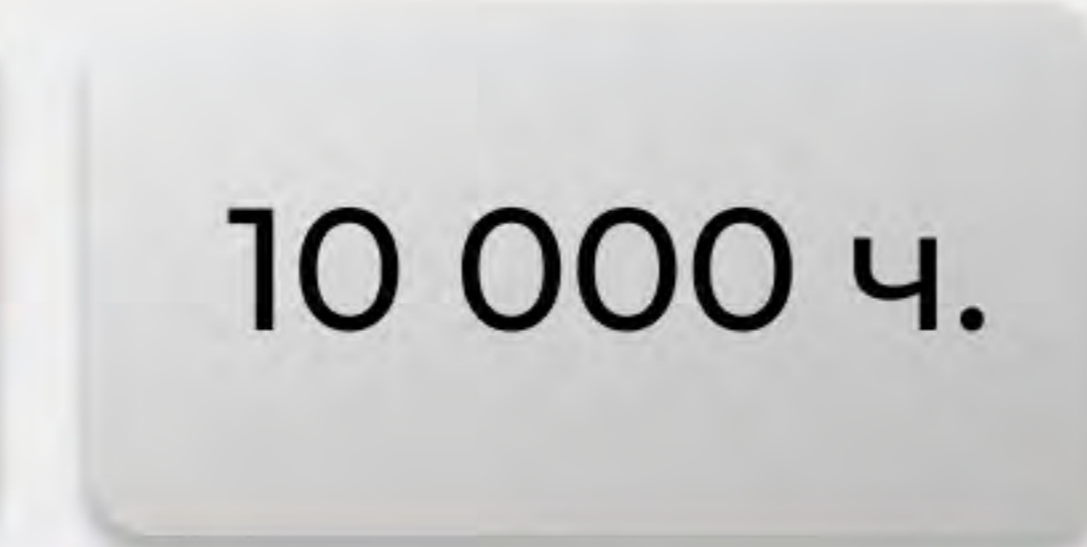
## ЦВЕТОВАЯ ТЕМПЕРАТУРА, К

2700 3000 4000

5000 5700 6500



# EL.LED.OFFICE.BOX 60



до **40** Вт

до **5700** Лм

до **142** лм/Вт

ГАРАНТИЯ 5 ЛЕТ



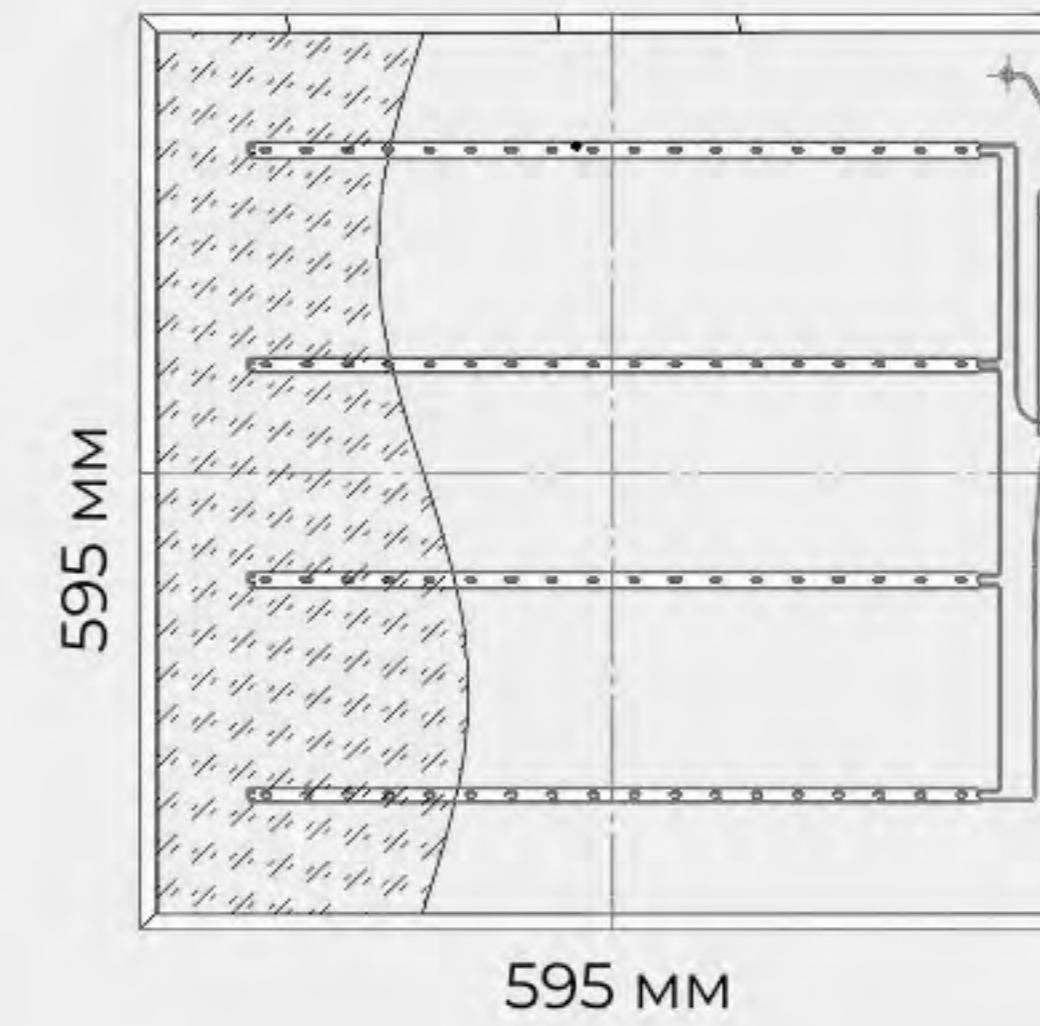
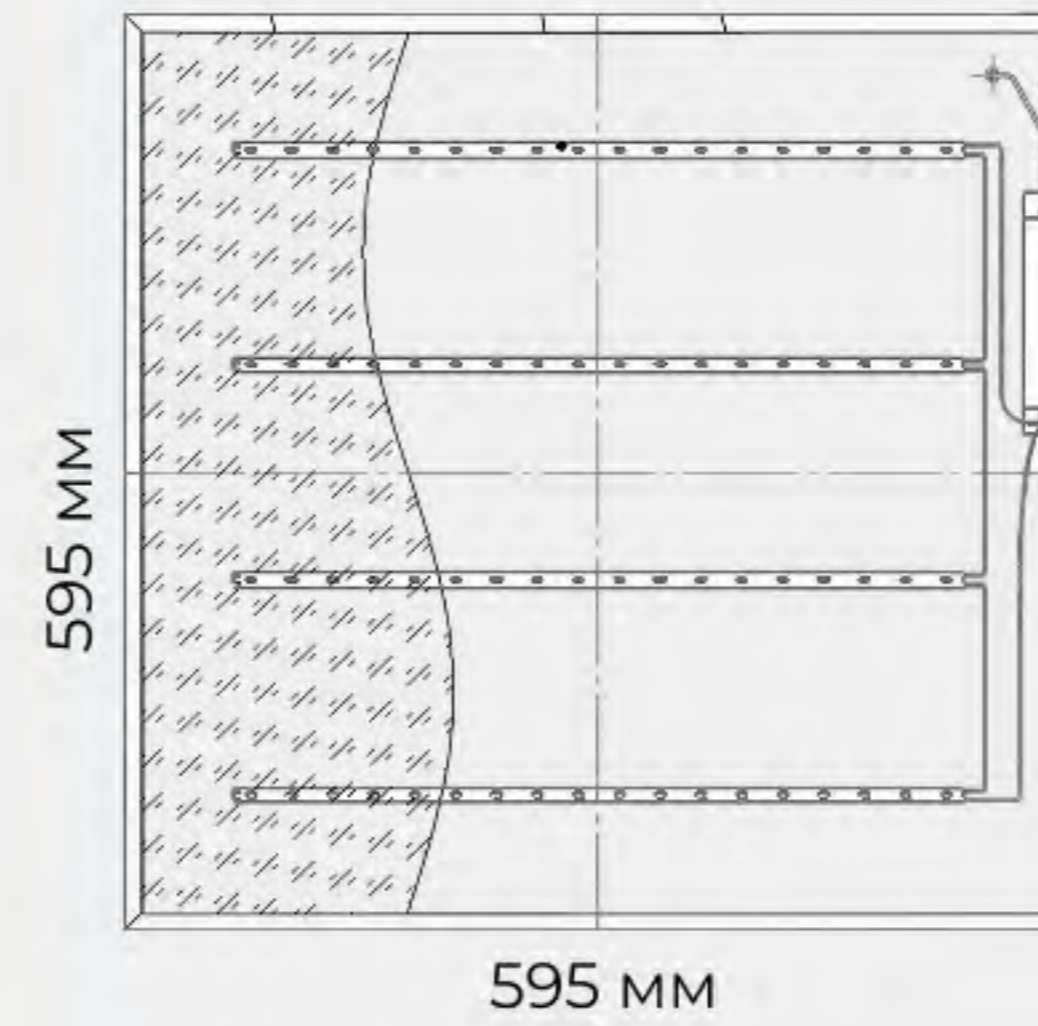
## ДИАПАЗОН РАЗМЕРОВ

### ВСТРАИВАЕМЫЙ

#### ОПАЛ/ПРИЗМА

2,6 кг

3,1 кг



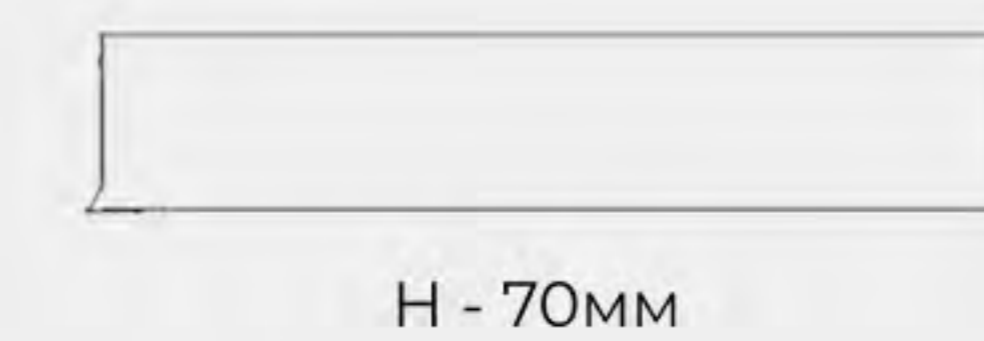
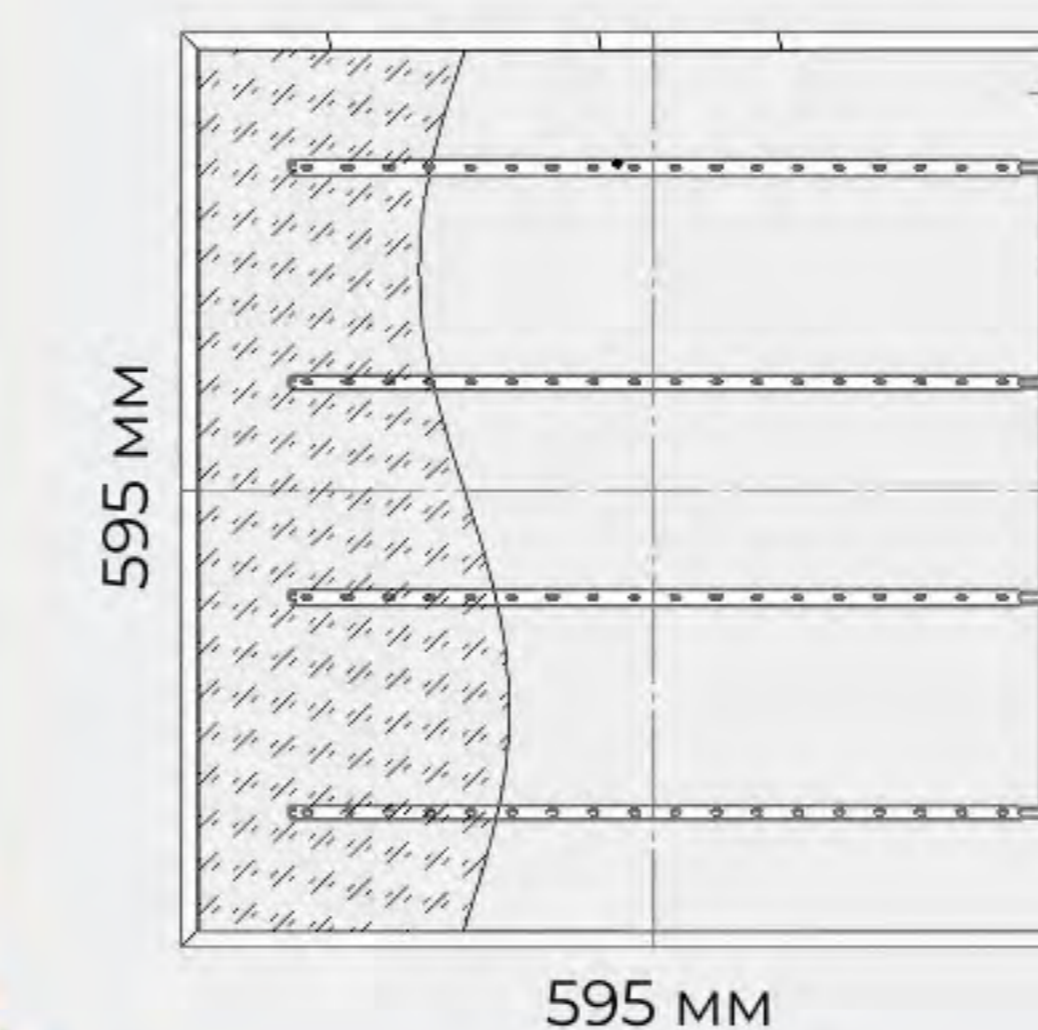
H - 40мм

H - 45мм

### УНИВЕРСАЛ

#### ОПАЛ/ПРИЗМА

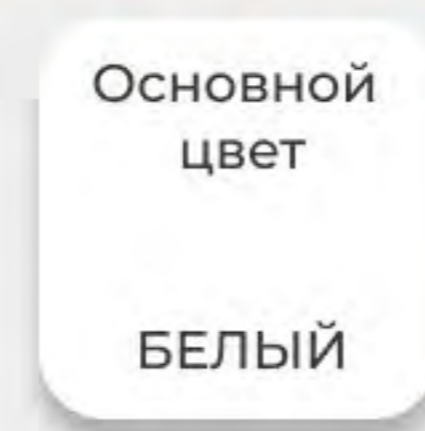
3,95 кг



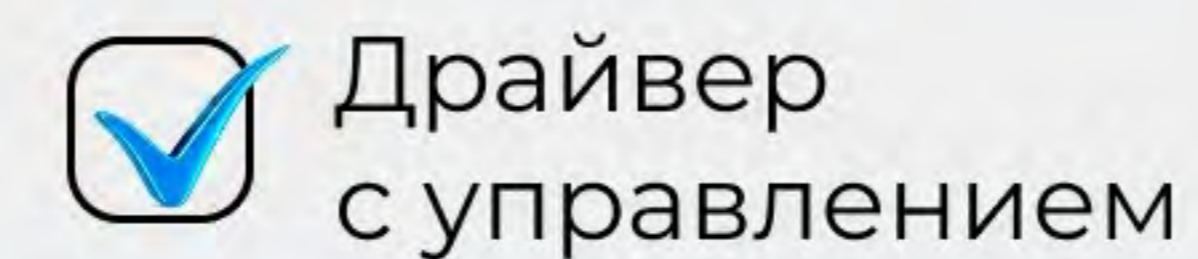
595 мм

H - 70мм

## ОТДЕЛКА КОРПУСА



## ДОПОЛНИТЕЛЬНЫЕ ОПЦИИ



## КСС (УГОЛ РАСКРЫТИЯ)

ОПАЛ/CLEAR



PRISM



## ЦВЕТОВАЯ ТЕМПЕРАТУРА, К



# EL.LED.OFFICE.BOX 120



Поликарбонат

IP20  
IP54



ARMSTRONG

CRI  
от 70

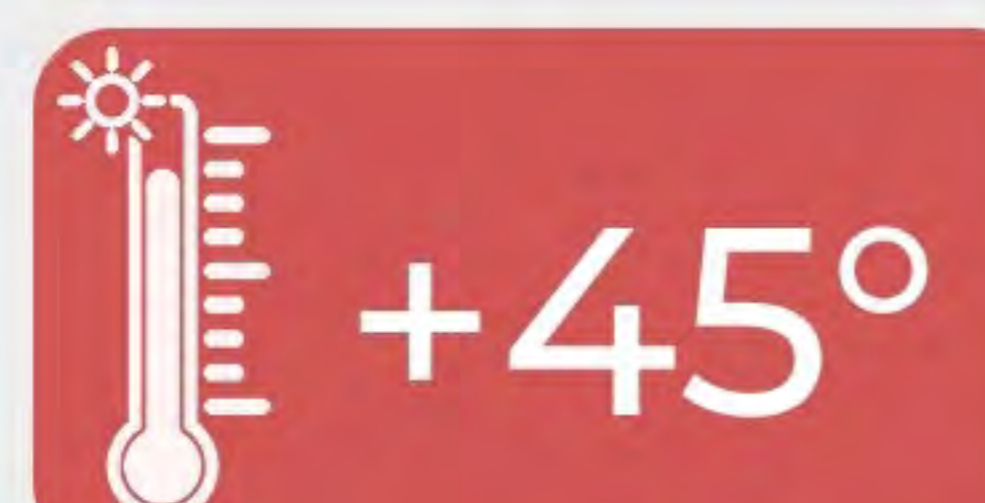
10 000 ч.

ГАРАНТИЯ 5 ЛЕТ

до **60** Вт

до **6600** Лм

до **140** лм/Вт



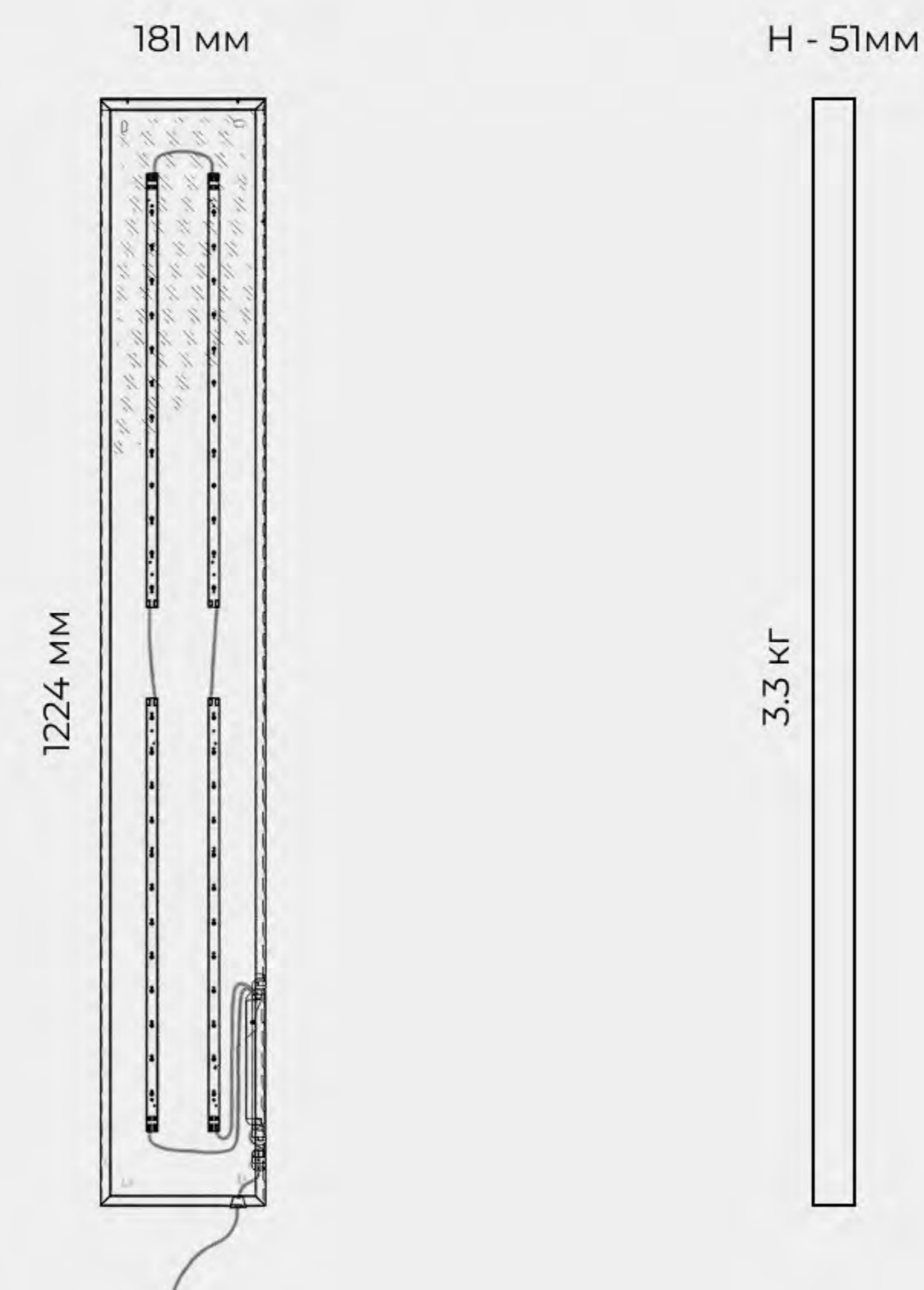
+45°



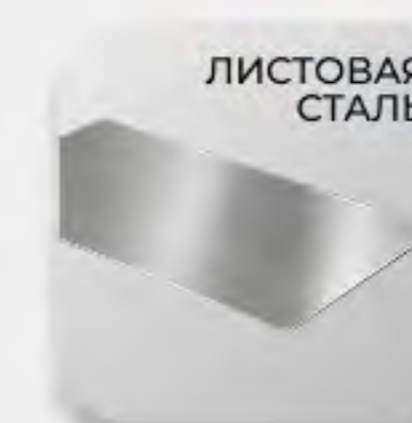
-25°

## ДИАПАЗОН РАЗМЕРОВ

ОПАЛ/ПРИЗМА



## ОТДЕЛКА КОРПУСА



ЛИСТОВАЯ  
СТАЛЬ

Основной  
цвет  
БЕЛЫЙ



RAL

## КСС (УГОЛ РАСКРЫТИЯ)

ОПАЛ/CLEAR



PRISM



## ЦВЕТОВАЯ ТЕМПЕРАТУРА, К

2700

3000

4000

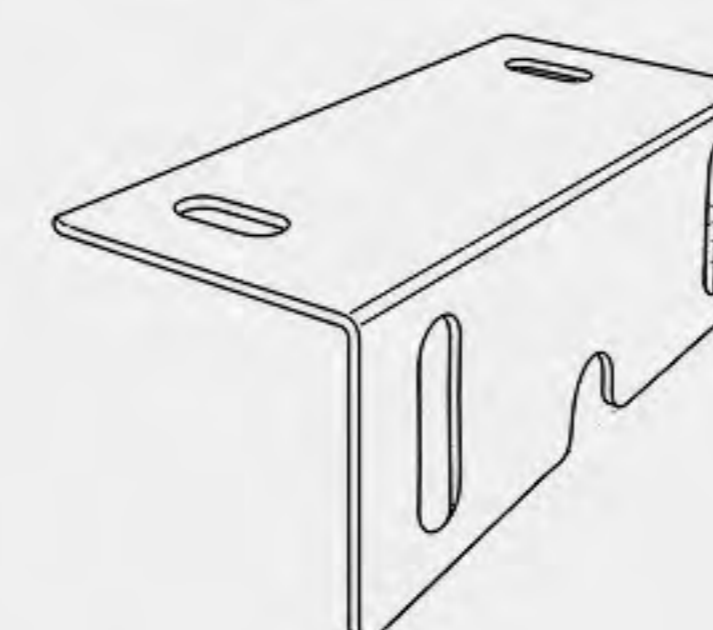
5000

5700

6500

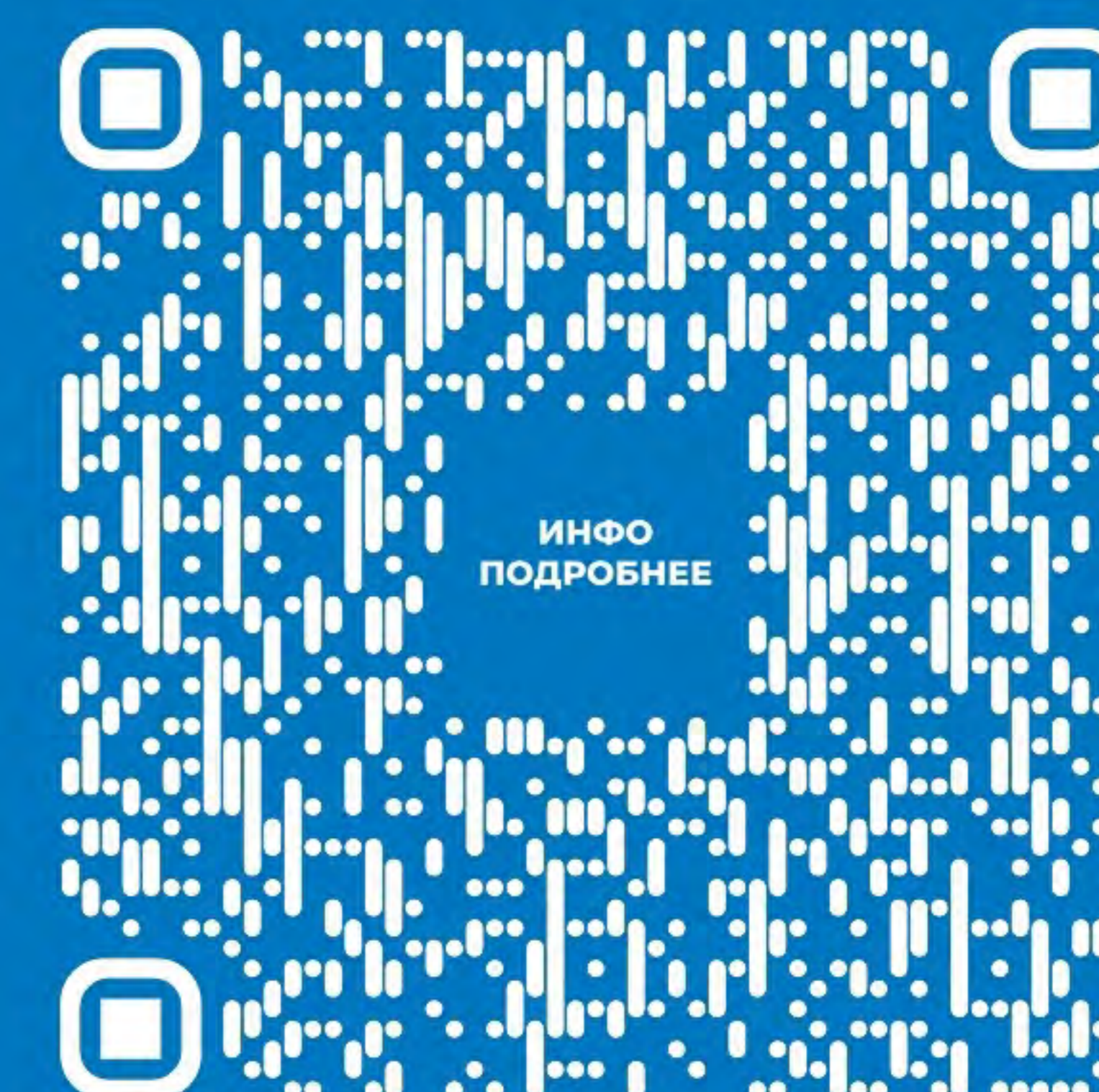
## ДОПОЛНИТЕЛЬНЫЕ ОПЦИИ

КРОНШТЕЙН



Драйвер  
с управлением

БАП



ИНФО  
ПОДРОБНЕЕ

# СТАДИОН НА 2000 МЕСТ

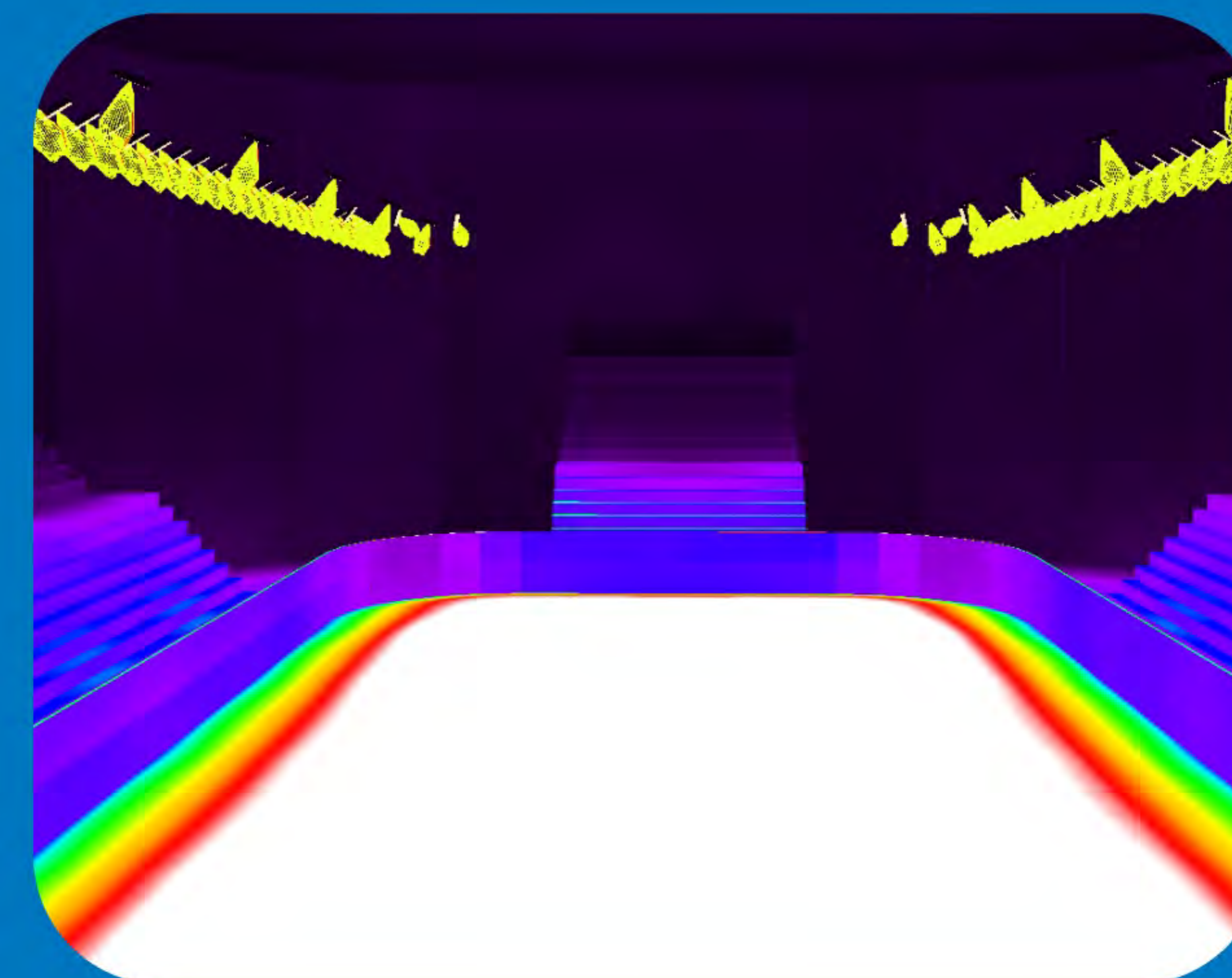
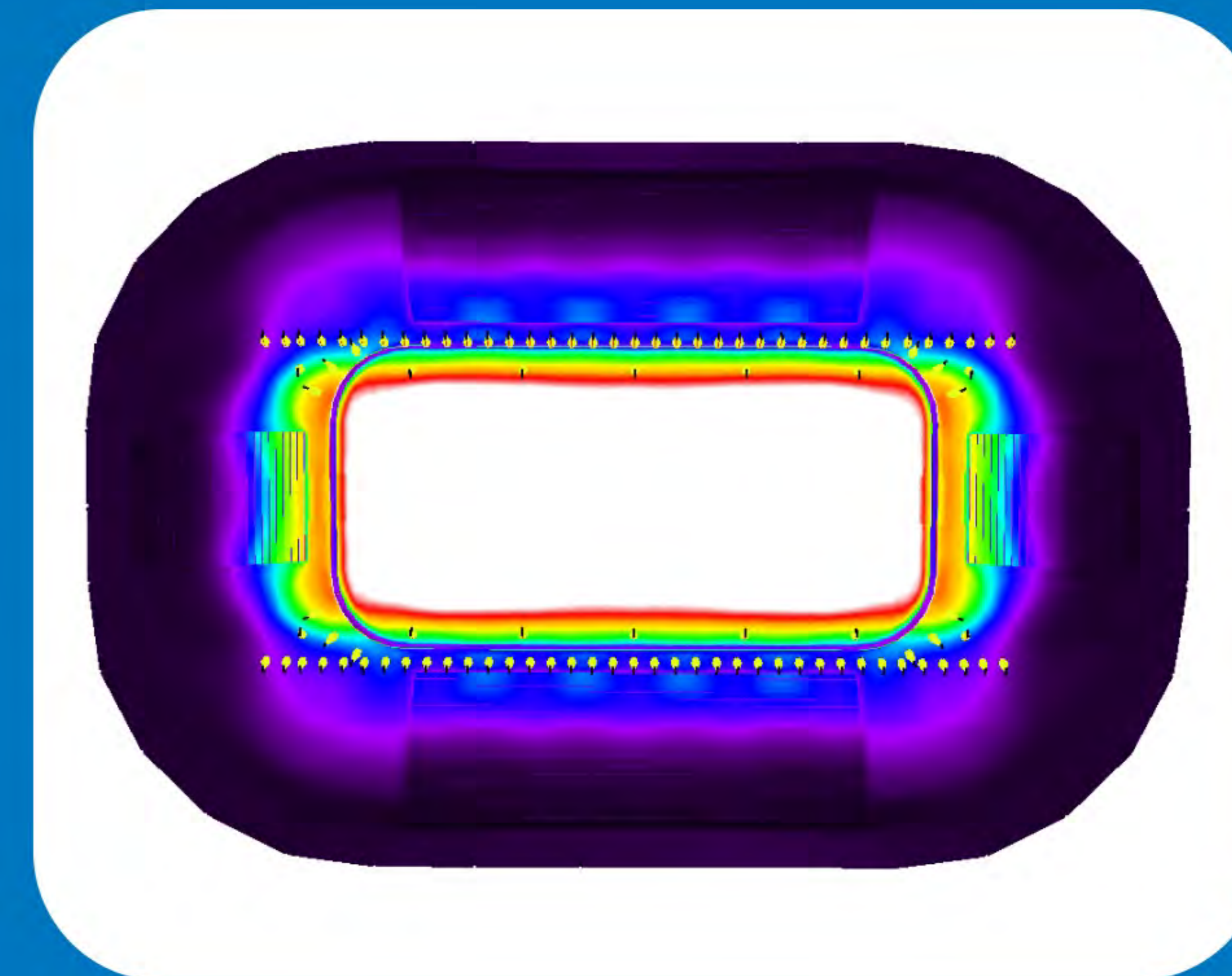
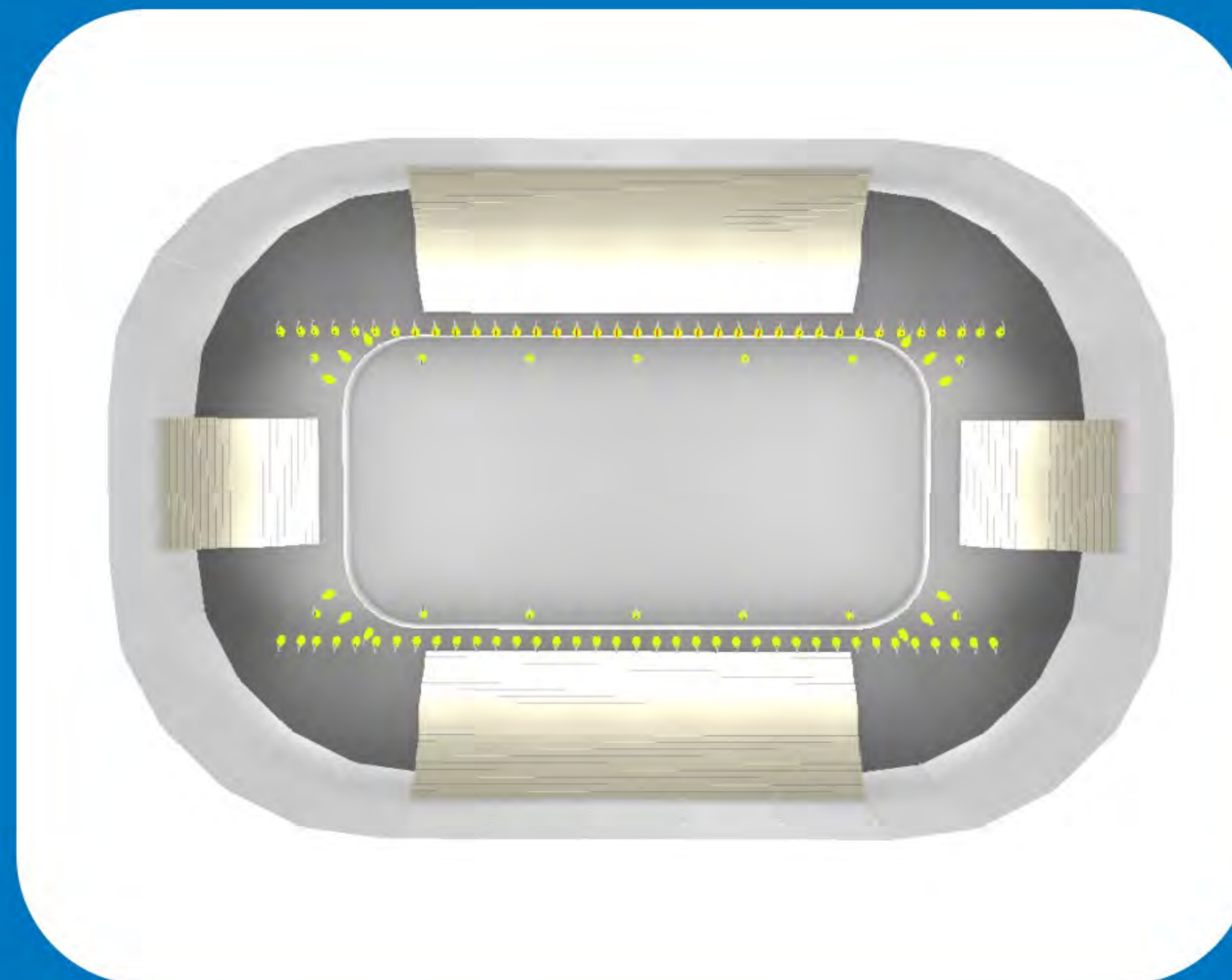
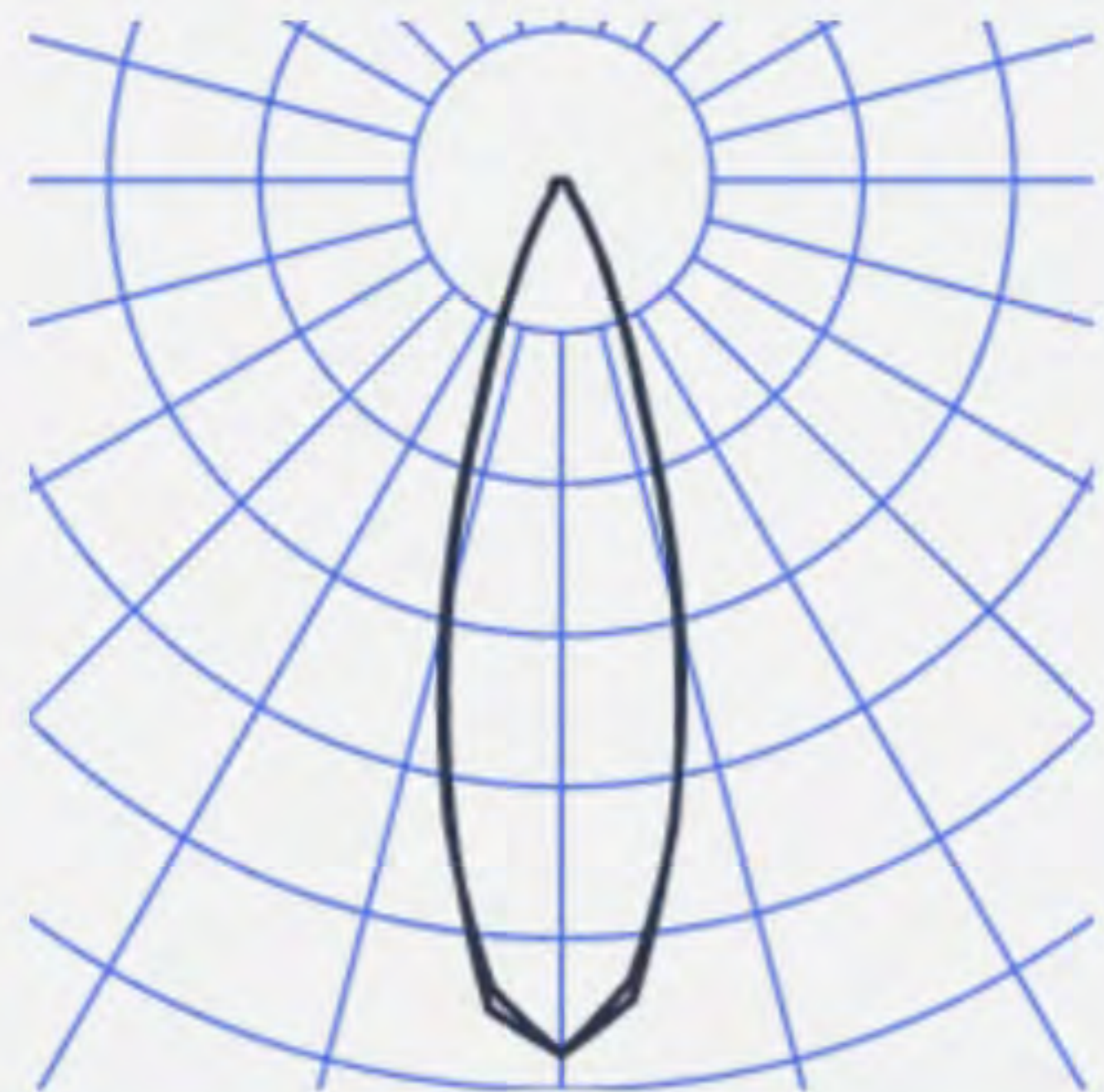
## INDUSTRY.M7



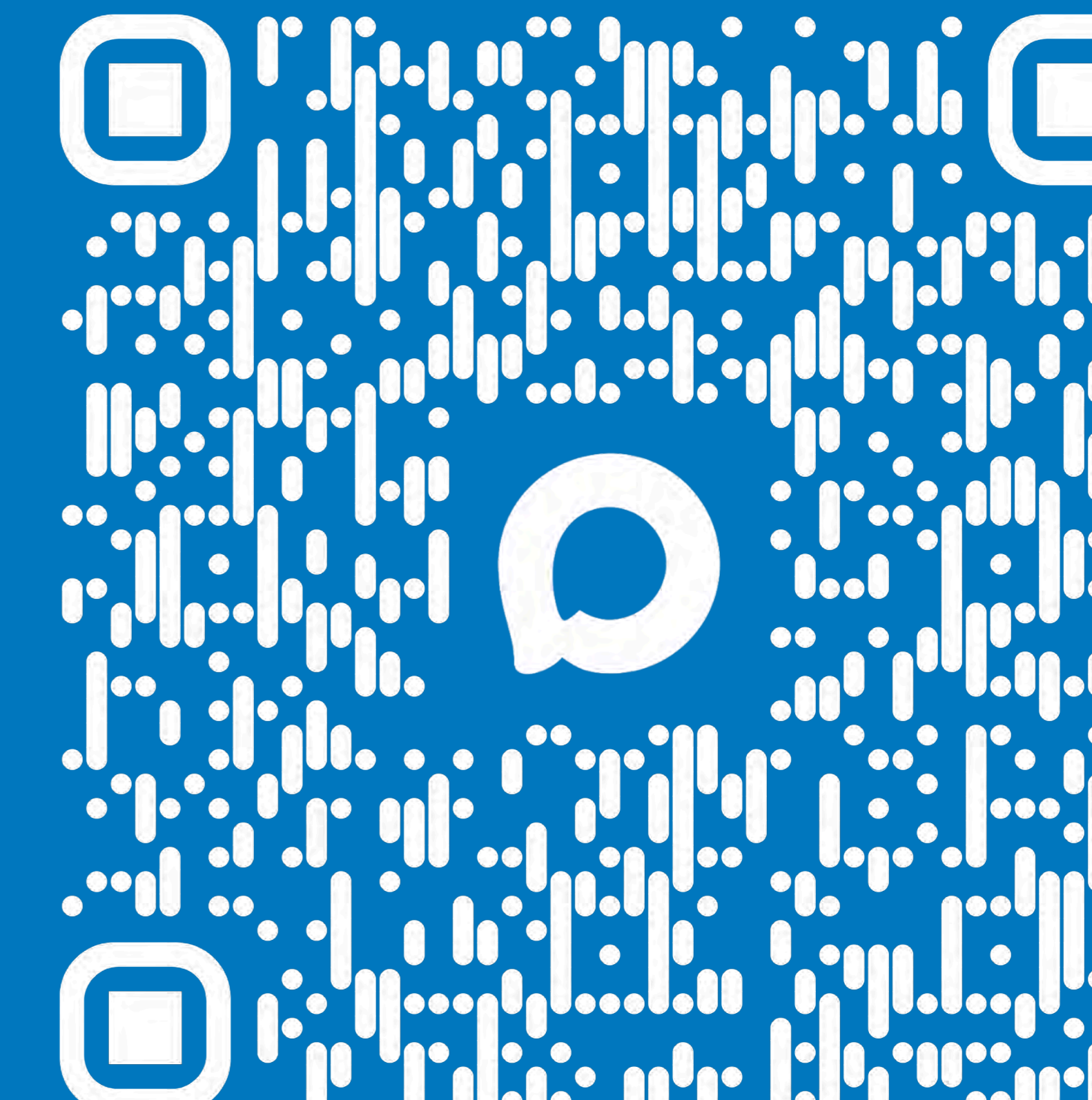
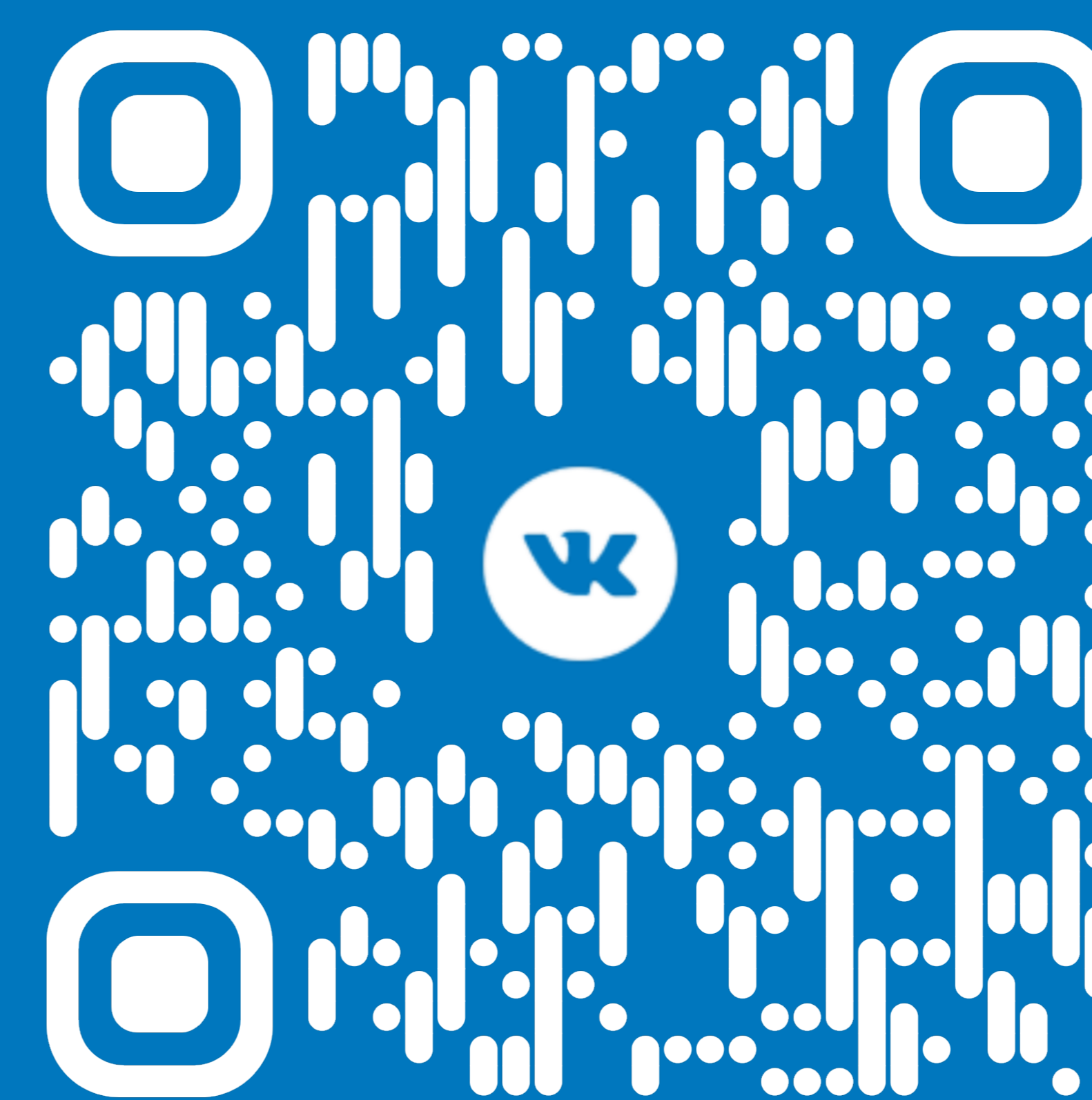
МОЩНОСТЬ, ВТ 600  
СВЕТОВОЙ ПОТОК, ЛМ 99000  
ЭФФЕКТИВНОСТЬ, ЛМ/ВТ 165

КСС

30°



3D ВИЗУАЛИЗАЦИЯ



445037, САМАРСКАЯ ОБЛАСТЬ, Г.О. ТОЛЬЯТТИ, УЛ.ФРУНЗЕ, 14Б, ОФИС 420

8 (8482) 95-96-97 , 8 (800) 550 89 87, office@ef-light.com