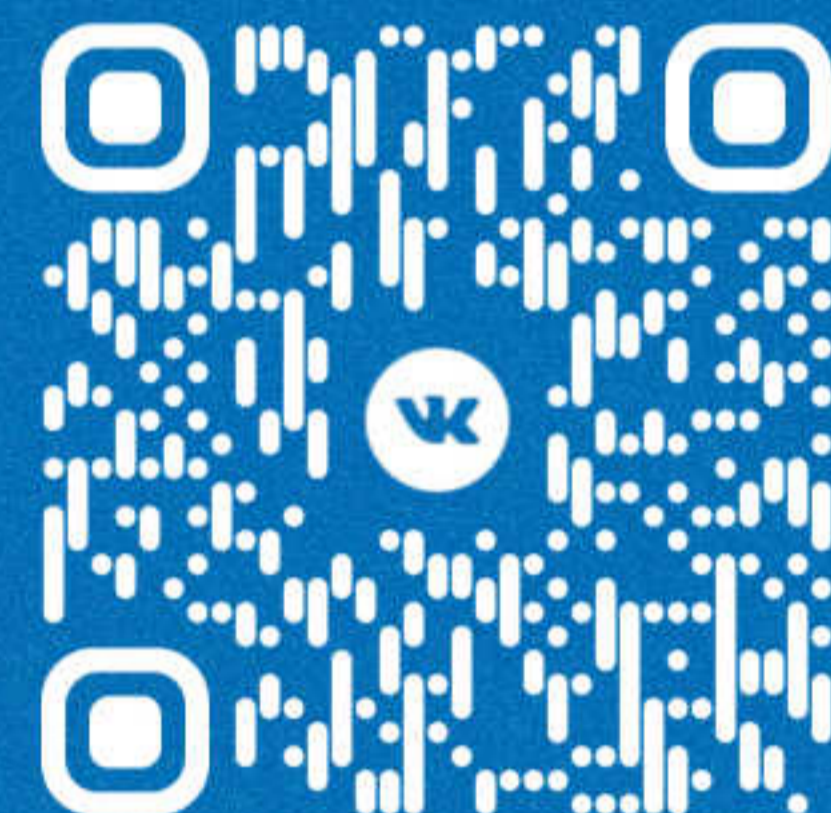
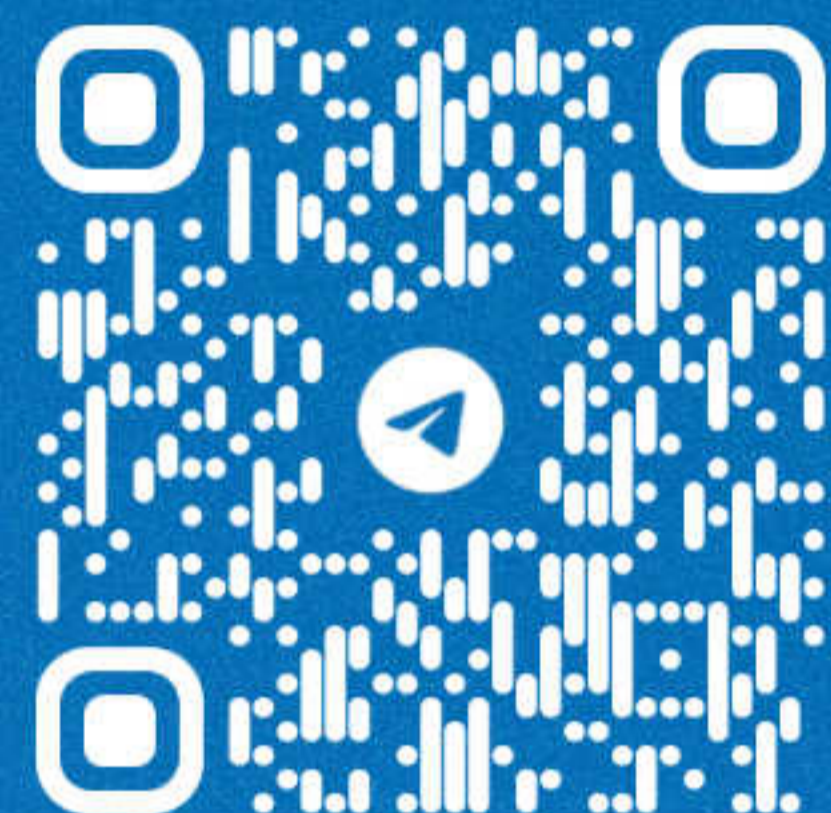




EFLIGHT

ЭНЕРГОЭФФЕКТИВНЫЕ СИСТЕМЫ
ОСВЕЩЕНИЯ



О КОМПАНИИ



sales@ef-light.com



www.ef-light.com



8 (800) 550 89 87



О НАС

EFLIGHT - компания-производитель светотехнической продукции. С 2011 года мы создаем и внедряем энергоэффективные и энергосберегающие системы освещения для промышленных предприятий, общественных и административных зданий, торговых комплексов, спортивных сооружений, медицинских учреждений, уличного и магистрального освещения.

www.ef-light.com



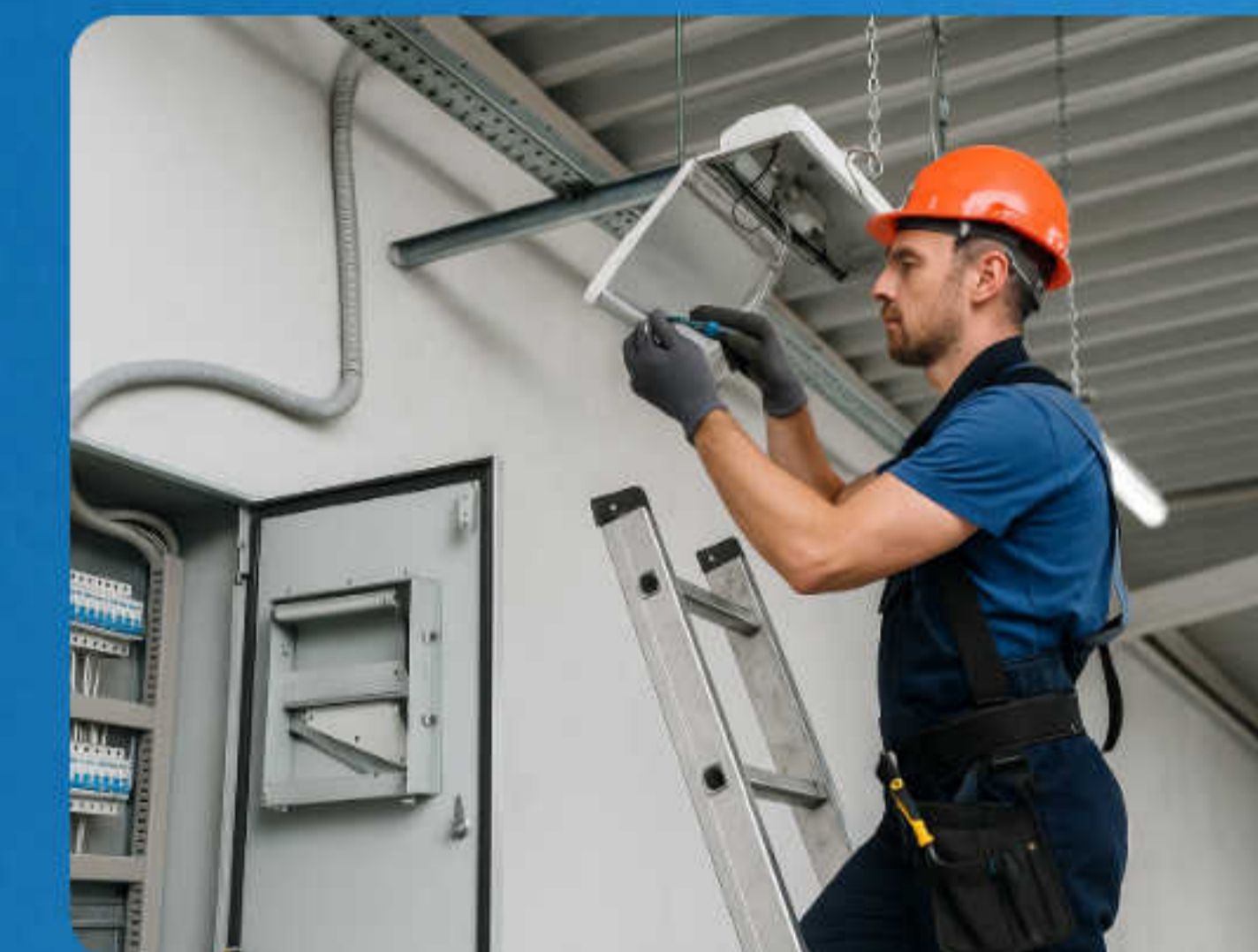
ПРЕИМУЩЕСТВА



Собственный
производственный
комплекс



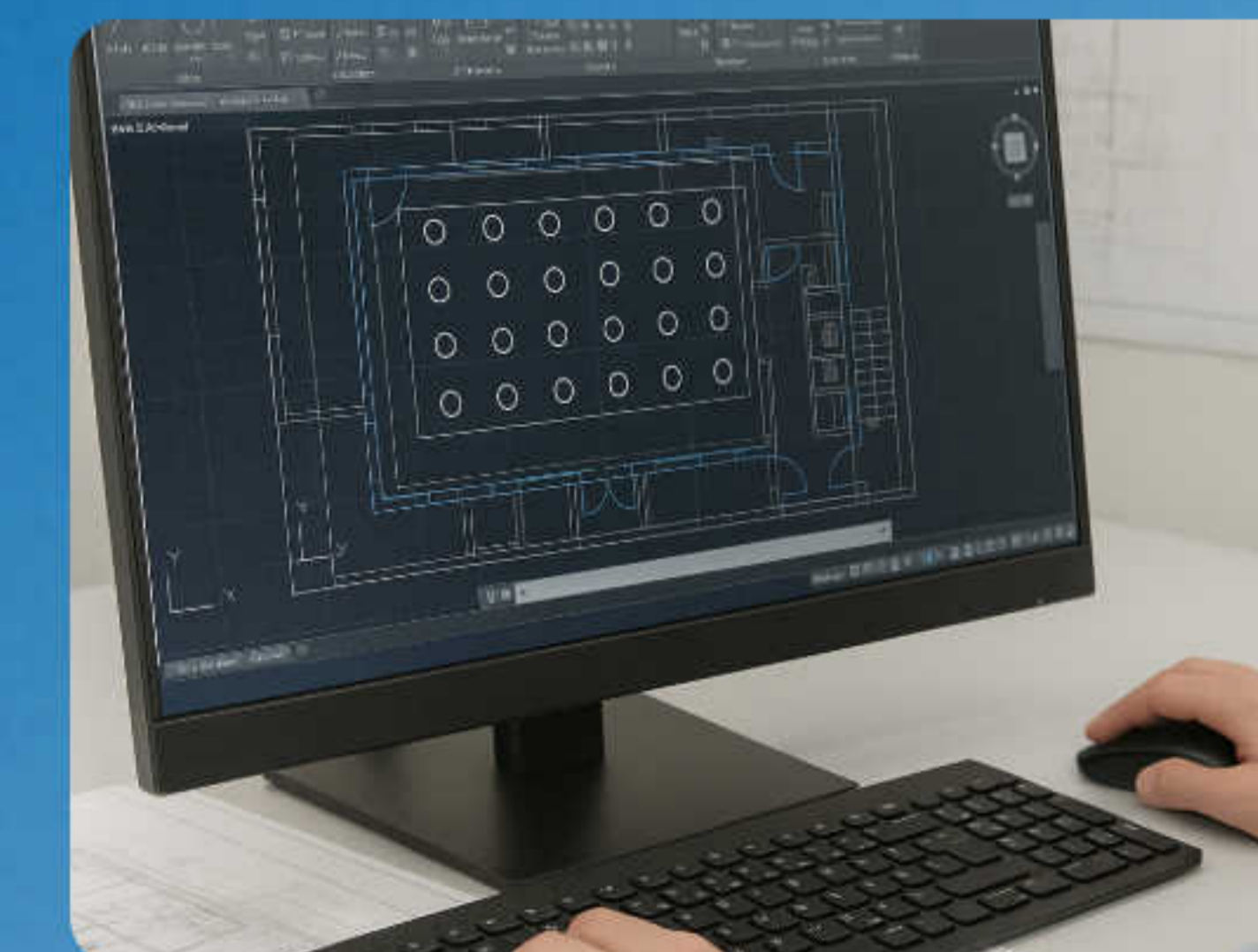
Собственное
электромонтажное
управление



Коммерческая, финансовая,
маркетинговая службы,
конструкторское бюро



Собственное проектное
управление





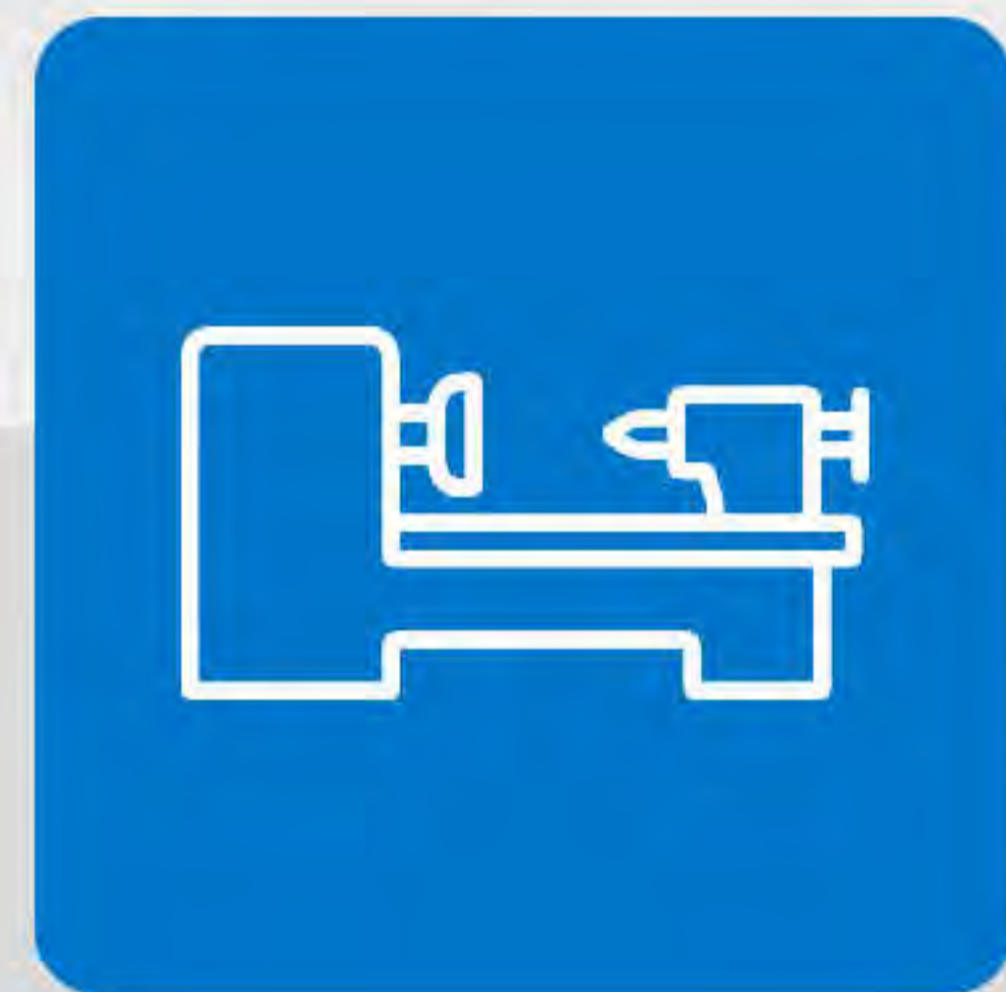
Производственная площадка EFLIGHT INTECH с.Васильевка, Самарская область



Строение производственного комплекса включает в себя:



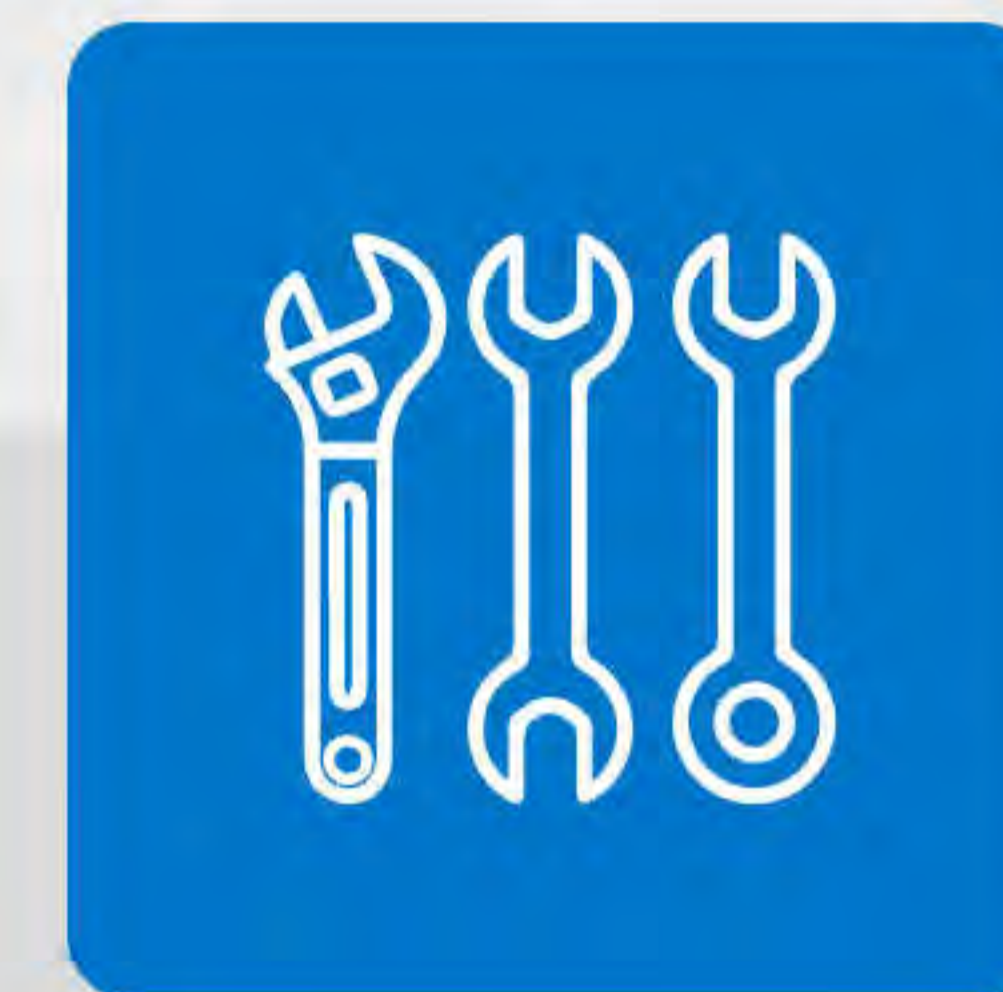
Участок входного контроля



Участок металлообработки
(резка, сверление,
сварка итд.)



Участок покраски



Участок сборки



Участок качества готовых изделий



Производственные мощности EFLIGHT INTECH позволяют производить 5-20 тысяч единиц продукции в месяц в зависимости от модели светильника и графика работы



5-20тыс.



ПОДТВЕРЖДЕННОЕ КАЧЕСТВО

Разработанный продукт запускается в серийное производство с официальным подтверждением заявленных характеристик в аккредитованных лабораториях.



СТАТУС ПРОИЗВОДИТЕЛЯ

Компания EFLIGHT INTECH занесена в реестр российских производителей МинПромТорг.



МЫ НЕ ТОЛЬКО РАЗРАБАТЫВАЕМ И ПРОИЗВОДИМ СОВРЕМЕННЫЕ СВЕТИЛЬНИКИ, НО И:

1

Осуществляем проектирование систем освещения и электроснабжения

2

Выполняем работы по электромонтажу светового оборудования и систем освещения

3

Помогаем подобрать финансовые инструменты и привлечь инвестиции в реконструкцию и модернизацию систем освещения предприятий

УСЛУГИ КОМПАНИИ



РАСЧЁТ СВЕТОТЕХНИЧЕСКОГО ПРОЕКТА

Светотехнический расчёт — это целый комплекс мероприятий, включающий определение потребности в количестве осветительных приборов, их технических характеристик, мест размещения и угла направления потока света, соответствующих действующим санитарным нормам и правилам.



АУДИТ СИСТЕМЫ ОСВЕЩЕНИЯ

Наша компания проведёт аудит системы освещения в Вашей организации, что позволит определить эффективность существующей системы освещения для повседневной деятельности на рабочих площадках, а также спрогнозировать меры по повышению возможностей освещения.



УСЛУГИ КОМПАНИИ



▶ ПРОЕКТИРОВАНИЕ СИСТЕМ ОСВЕЩЕНИЯ

Наши специалисты готовы выполнить проект освещения объекта любой сложности. Мы возьмём на себя разработку архитектурной и декоративной подсветки зданий и объектов архитектуры, ландшафтного освещения территорий, освещения парков и стадионов.



▶ ФИНАНСОВЫЕ УСЛУГИ

Реализация контракта включает в себя:

- Энергоаудит объекта
- Согласование инвестиционного бизнес-плана
- Открытие финансирования
- Заключительный энергоаудит



УСЛУГИ КОМПАНИИ



▶ ПРОЕКТИРОВАНИЕ СИСТЕМ УПРАВЛЕНИЯ ОСВЕЩЕНИЕМ (СУО)

Когда речь идёт о сложных инженерных системах — системах освещения — работы стоит доверять только высококлассным специалистам, которые знают своё дело.



▶ ЭЛЕКТРОМОНТАЖ

Правильный монтаж — гарантия того, что Ваше энергоэффективное оборудование будет служить действительно долго и экономить ваши расходы на электроэнергию.



В результате светотехнического аудита вы получите:



✓
Замер освещённости
и пульсации

✓
Анализ и оценку системы
освещения в разрезе
каждого помещения
(отчёт об установленной системе,
её преимуществах и недостатках)

✓
Выводы и рекомендации
по рациональному использованию
системы освещения

✓
Индивидуальное
консультирование

✓
Светотехнический расчёт
и создание 2D/3D визуализации
в специализированных
программных пакетах

✓
Комплекс мероприятий
по итогам обследования, включая
предложения по модернизации
системы

АУДИТ: ПОДРОБНЕЕ

www.ef-light.com



В штате компании EFLIGHT работают профессиональные электромонтажники, имеющие необходимые допуски по электробезопасности и опыт работы с электрооборудованием. Монтаж, техническое обслуживание и ремонт систем пожарной и охранно-пожарной сигнализации и их элементов, включая диспетчеризацию и проведение пусконаладочных работ.



Наши преимущества:

✓
Выполнение работ на высоте

✓
Работа в сложных условиях (экстремальные температуры)

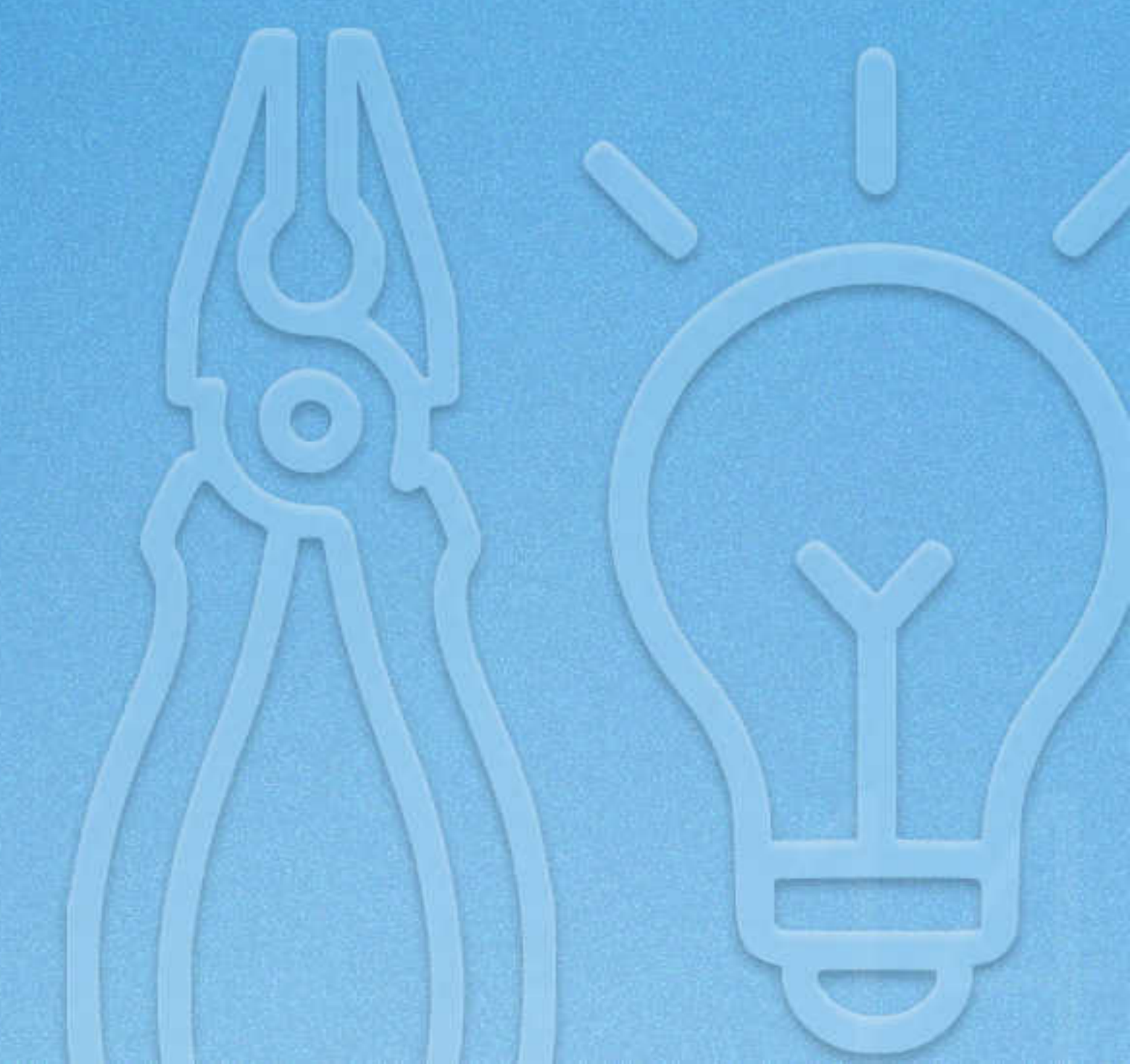
✓
Гарантия качества и освещённости

✓
Наличие всех необходимых допусков и разрешений

✓
Строгое соблюдение техники безопасности

ЭЛЕКТРОМОНТАЖ: ПОДРОБНЕЕ

www.ef-light.com



КАТЕГОРИИ ПРОДУКЦИИ



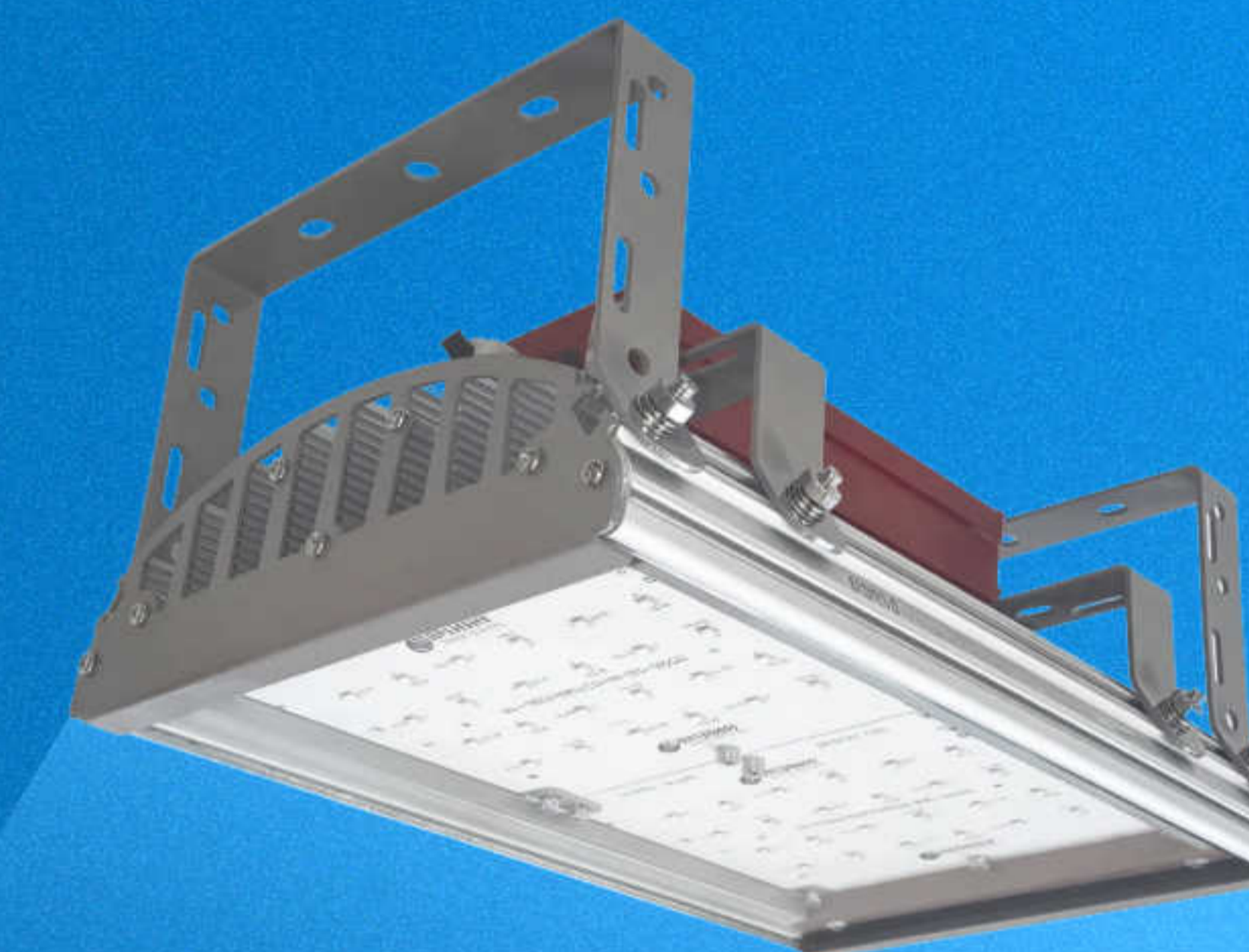
ПРОМЫШЛЕННОЕ
ОСВЕЩЕНИЕ



СВЕТОМАСКИРОВОЧНОЕ
ОСВЕЩЕНИЕ



УЛИЧНОЕ ОСВЕЩЕНИЕ



СПЕЦИАЛЬНОЕ ОСВЕЩЕНИЕ



ТОРГОВОЕ ОСВЕЩЕНИЕ



ОФИСНОЕ ОСВЕЩЕНИЕ



ОСВЕЩЕНИЕ ДЛЯ ЖКХ



СКЛАДСКОЕ ОСВЕЩЕНИЕ

EL.LED.INDUSTRY.AL



Опал IP65 до 5м CRI от 80 100 000 ч.

до **60** Вт

до **6120** Лм

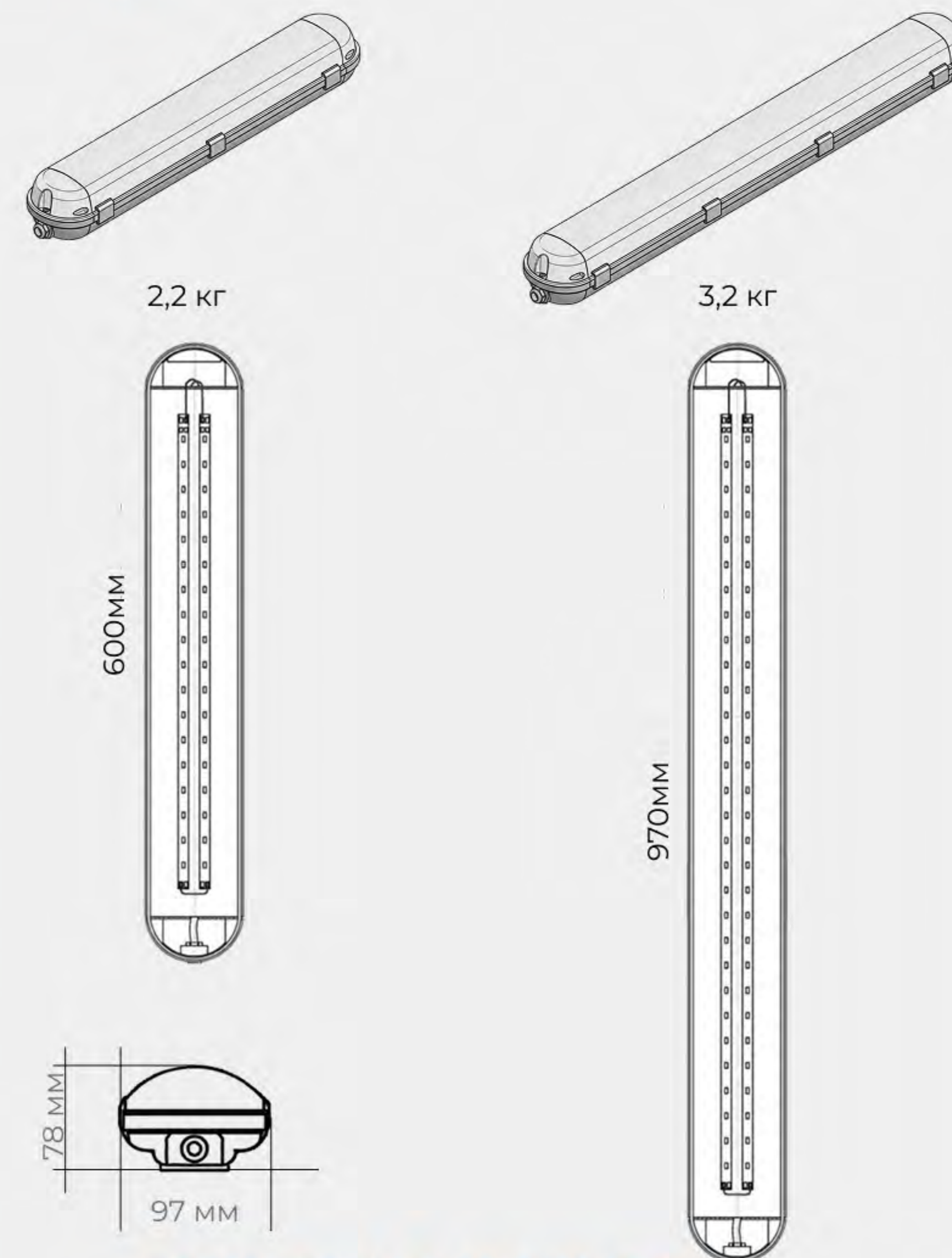
до **119** лм/Вт

ГАРАНТИЯ 5 ЛЕТ

+40°

-40°

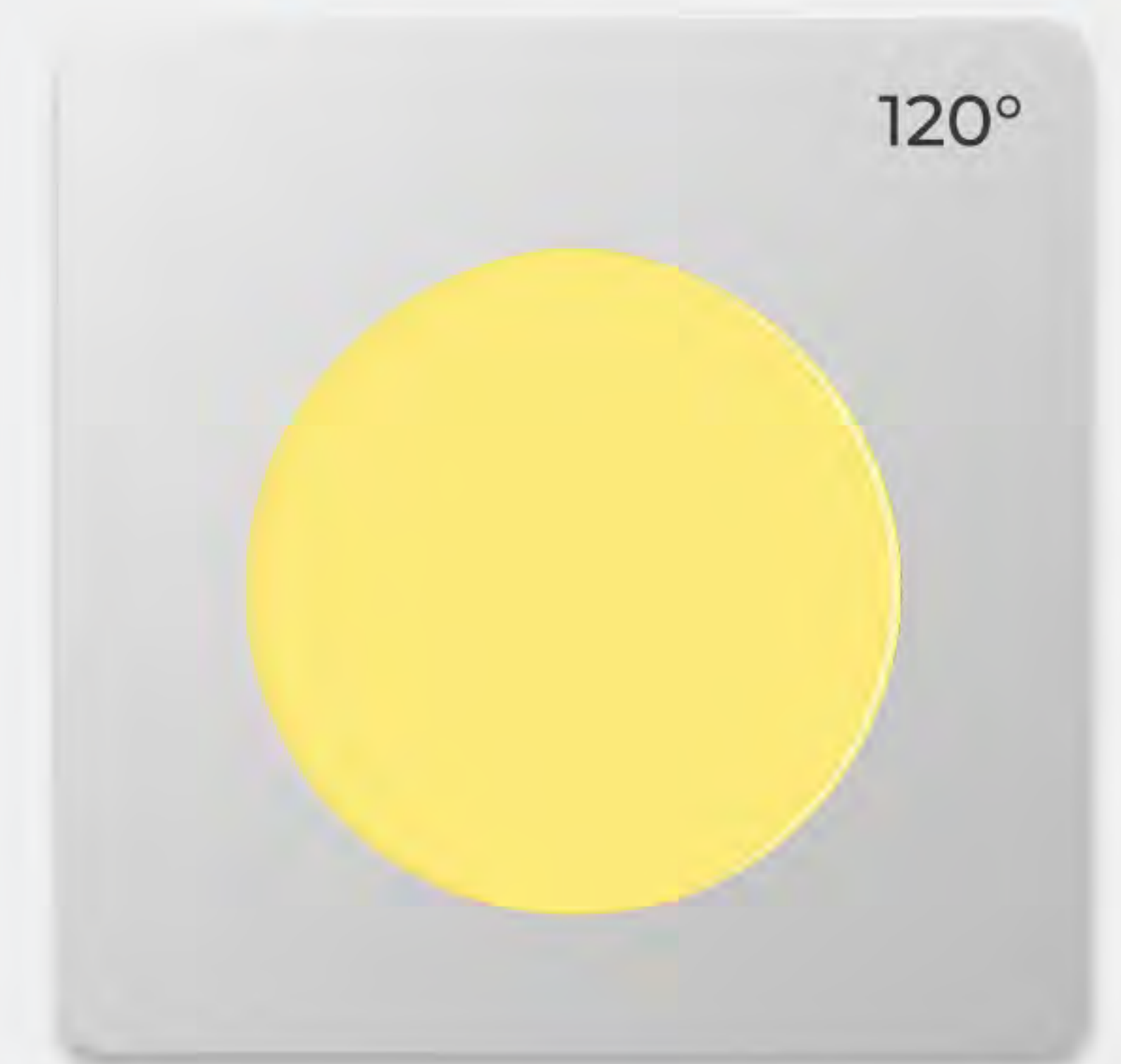
ДИАПАЗОН РАЗМЕРОВ



ОТДЕЛКА КОРПУСА

Поликарбонат Основной цвет: AI Aluminium, СЕРЫЙ

КСС (УГОЛ РАСКРЫТИЯ)

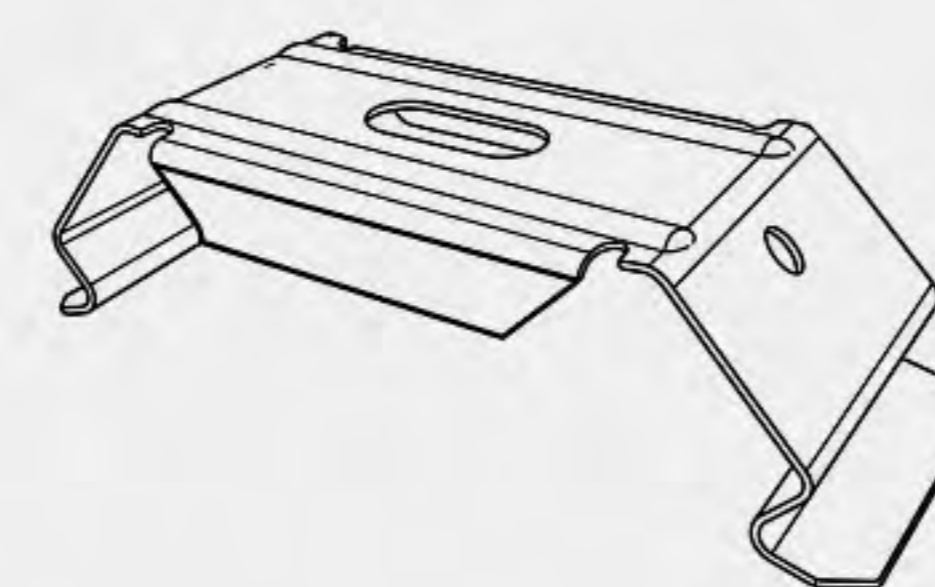


ЦВЕТОВАЯ ТЕМПЕРАТУРА, К

2700 3000 4000 5000 5700 6500

ДОПОЛНИТЕЛЬНЫЕ ОПЦИИ

КРЕПЛЕНИЕ



Драйвер с управлением

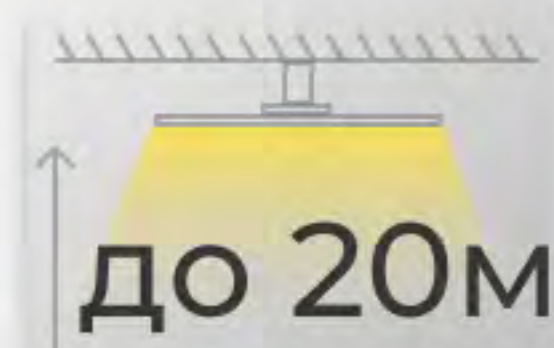
БАП



EL.LED.INDUSTRY.BOX



IP54



CRI
от 70

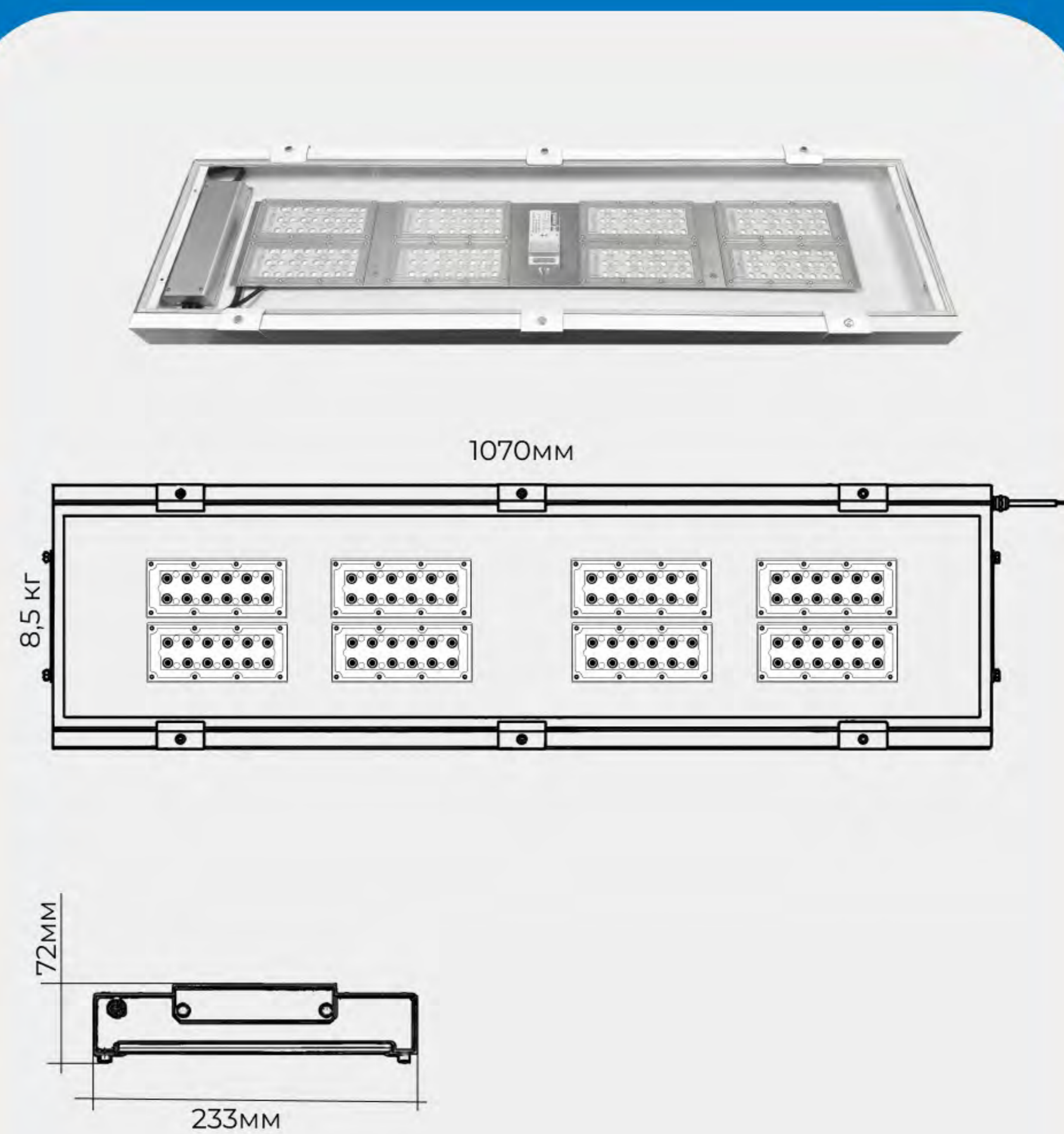
100 000 ч.

ГАРАНТИЯ 5 ЛЕТ

до **250 Вт**

до **38 000 Лм**

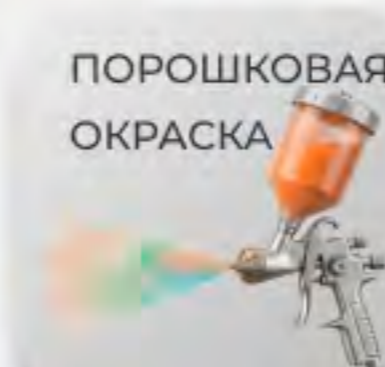
до **180 лм/Вт**



ОТДЕЛКА КОРПУСА

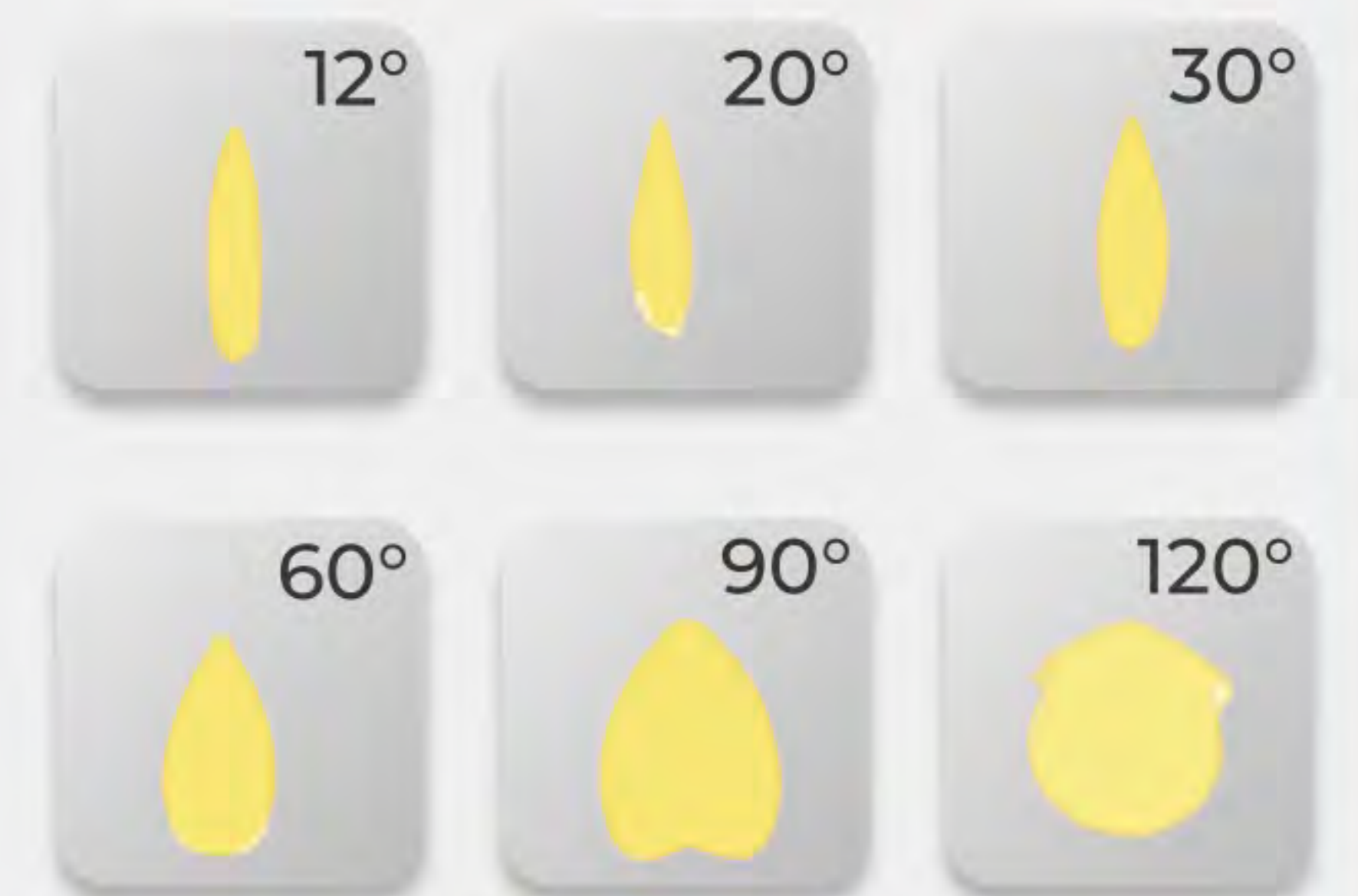
Основной цвет
БЕЛЫЙ

СТАЛЬ
МАРКА
СТ08



AISI
430

КСС (УГОЛ РАСКРЫТИЯ)

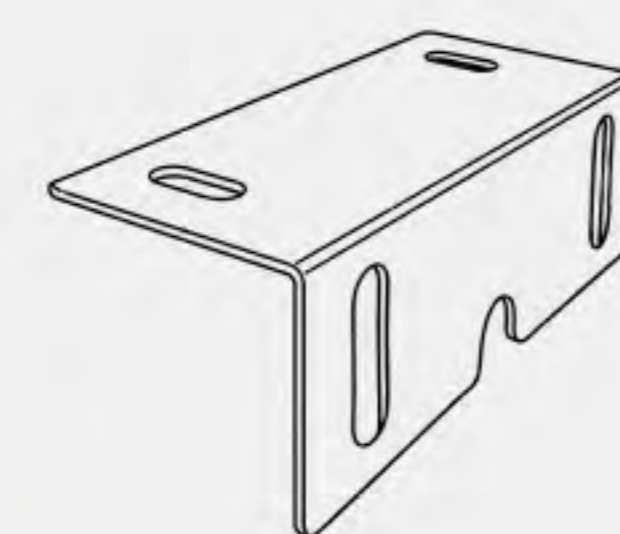


ЦВЕТОВАЯ ТЕМПЕРАТУРА, К

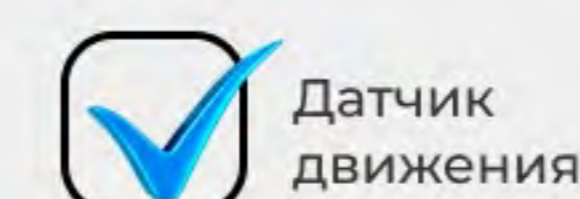


ДОПОЛНИТЕЛЬНЫЕ ОПЦИИ

КРЕПЛЕНИЕ



Драйвер с управлением



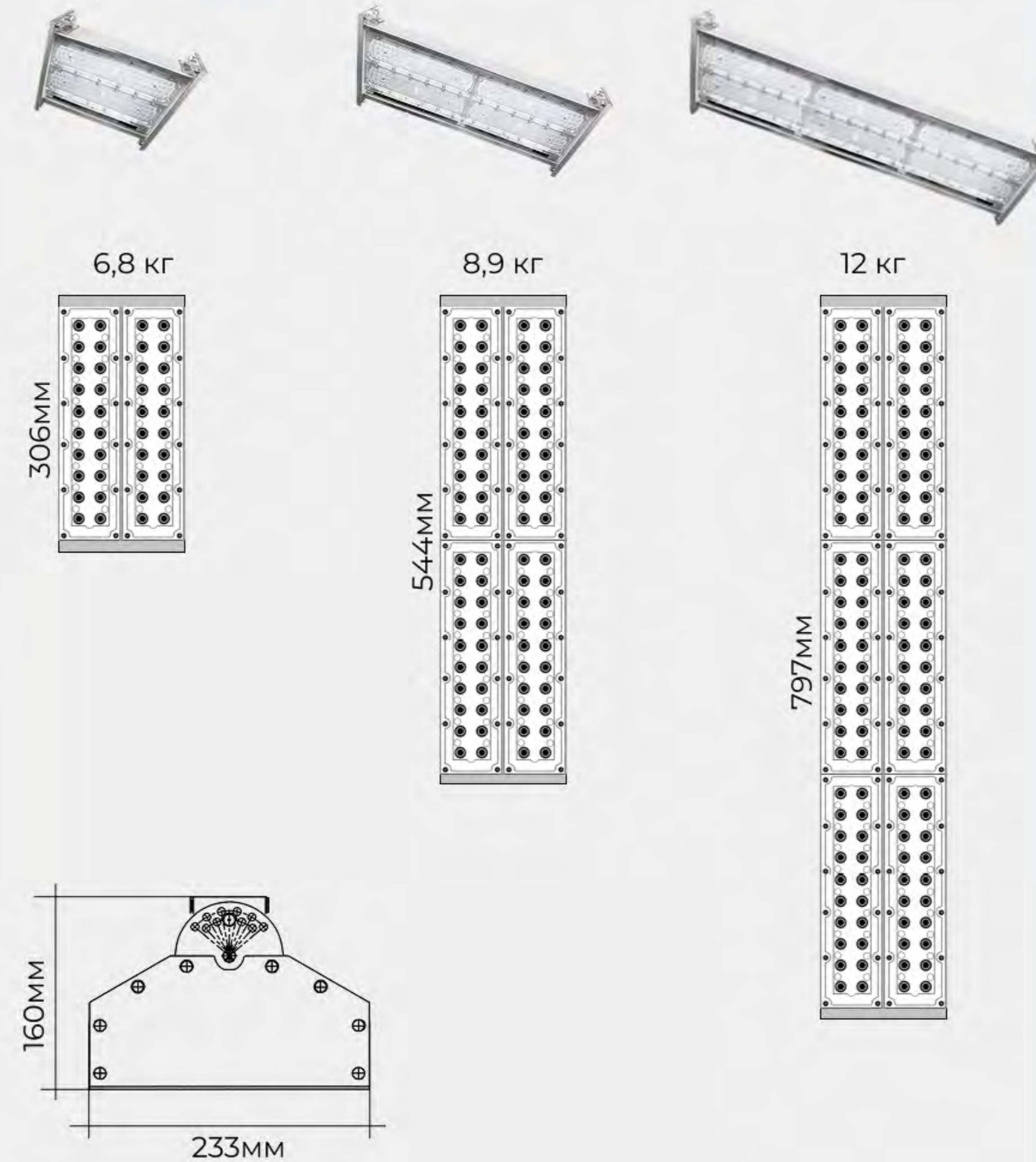
БАП



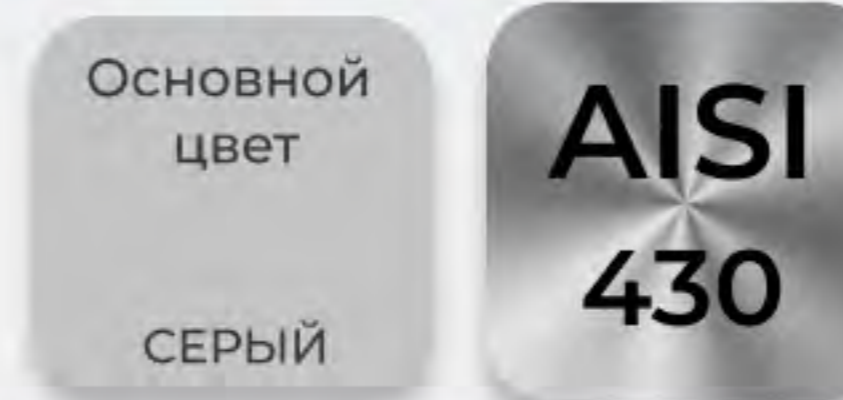
EL.LED.INDUSTRY.CHIM



ДИАПАЗОН РАЗМЕРОВ



ОТДЕЛКА КОРПУСА



КСС (УГОЛ РАСКРЫТИЯ)



ЦВЕТОВАЯ ТЕМПЕРАТУРА, К



IP67



CRI от 80

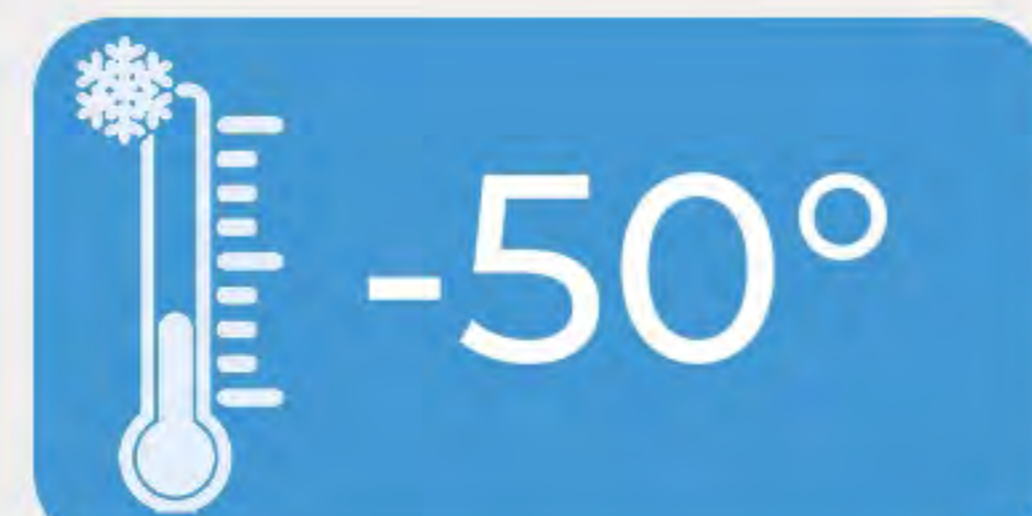
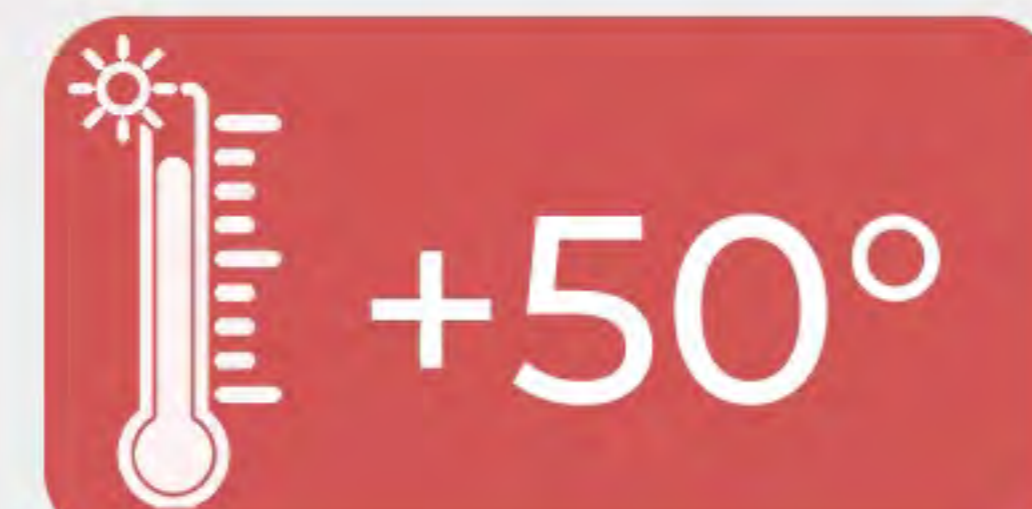
100 000 ч.

ГАРАНТИЯ 5 ЛЕТ

до 100 Вт

до 15 000 Лм

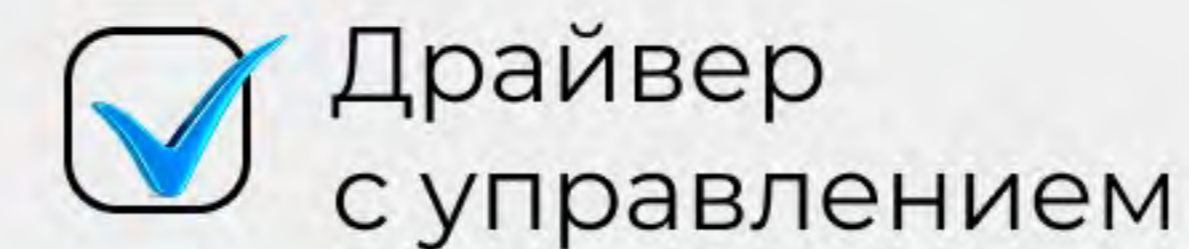
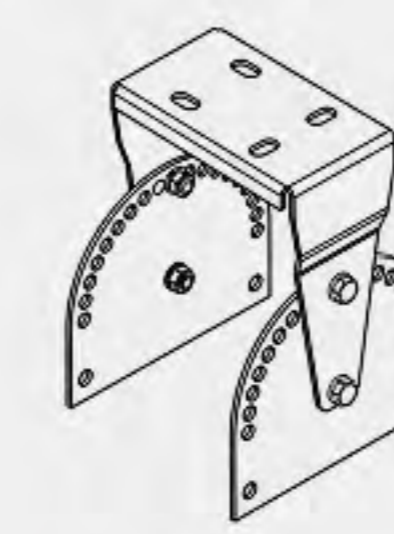
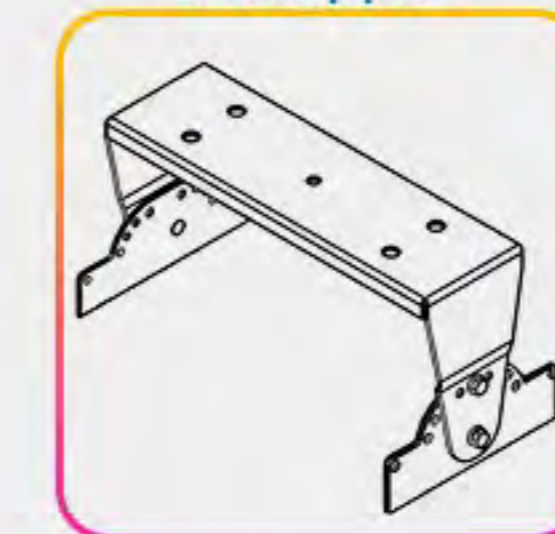
до 150 лм/Вт



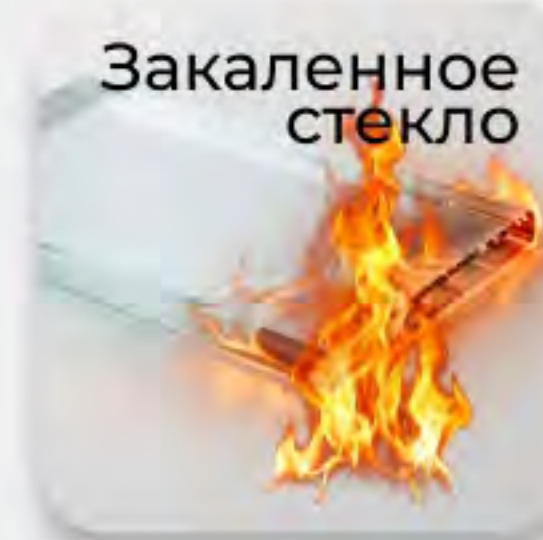
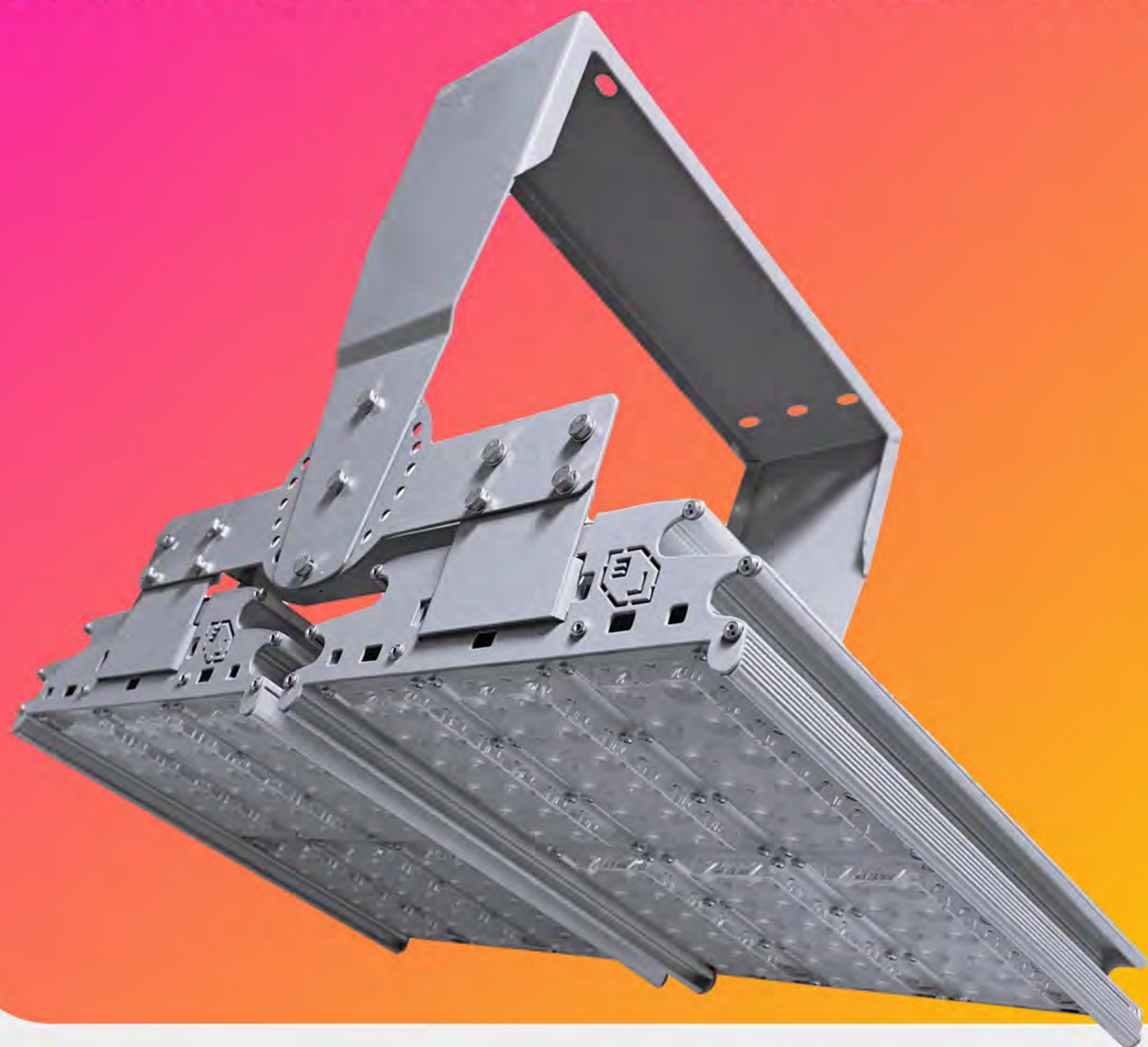
ДОПОЛНИТЕЛЬНЫЕ ОПЦИИ

КРОНШТЕЙНЫ

СТАНДАРТ



EL.LED.INDUSTRY.EXTERNAL.PRG.M6



IP67



CRI
от 70

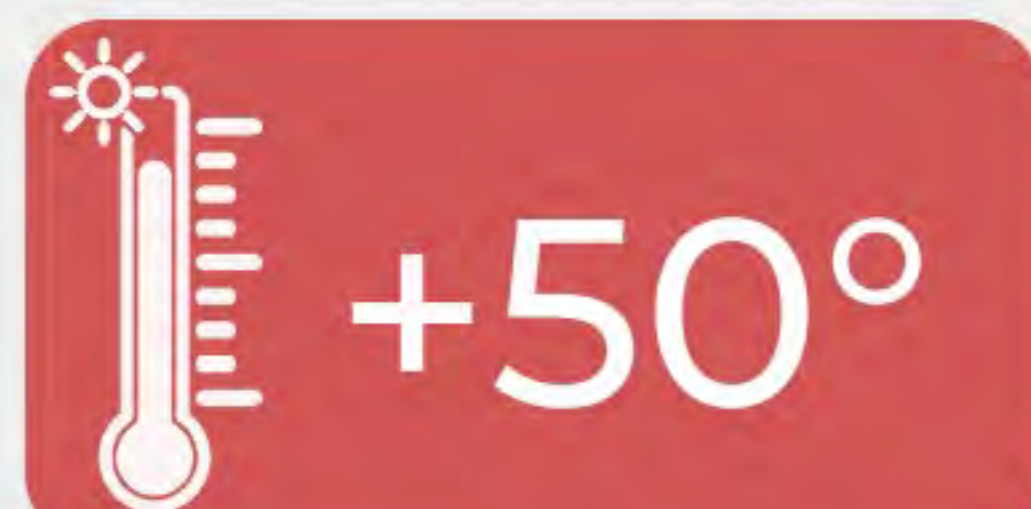
100 000 ч.

ГАРАНТИЯ 5 ЛЕТ

до **480 Вт**

до **72 000 Лм**

до **170 лм/Вт**



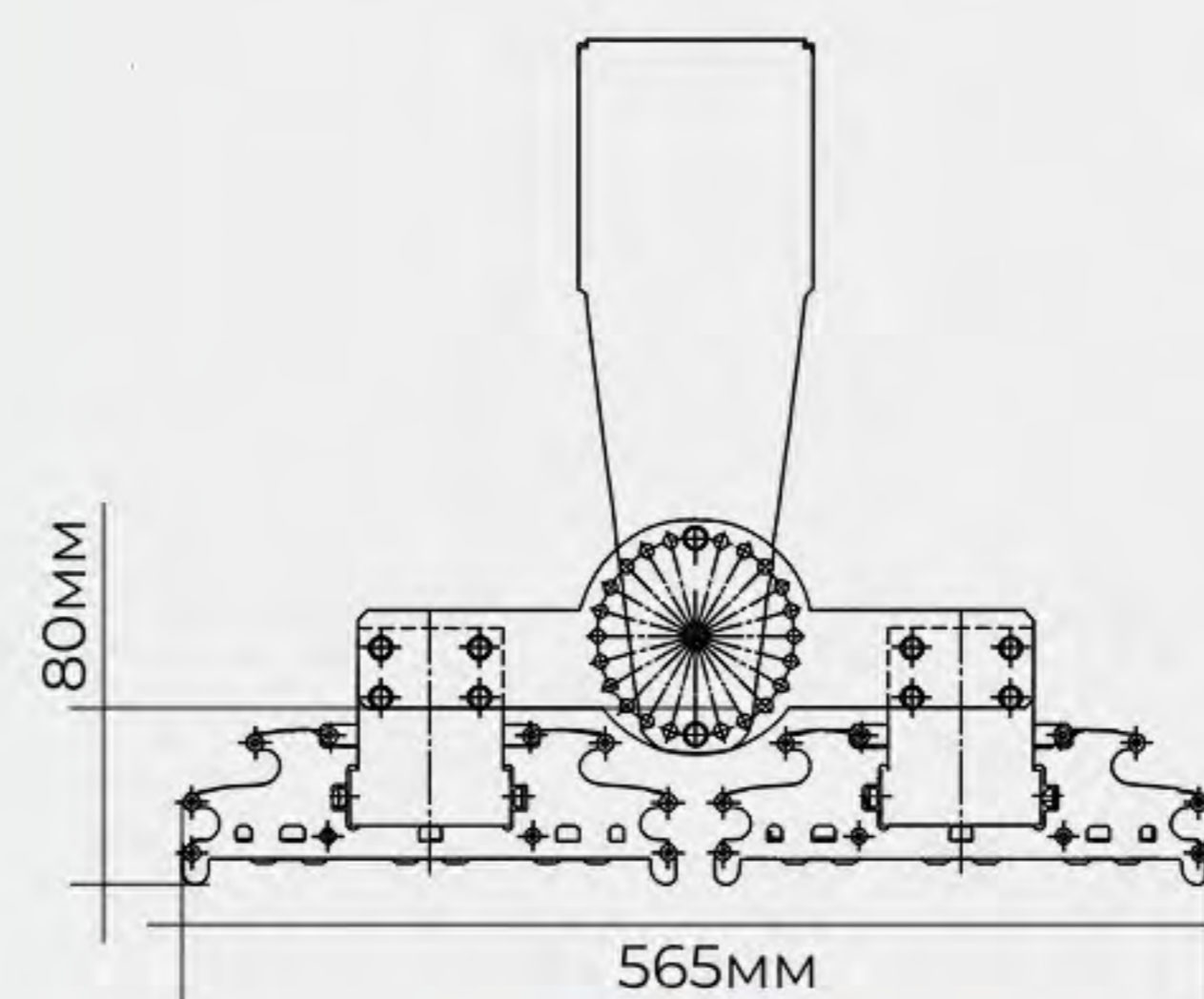
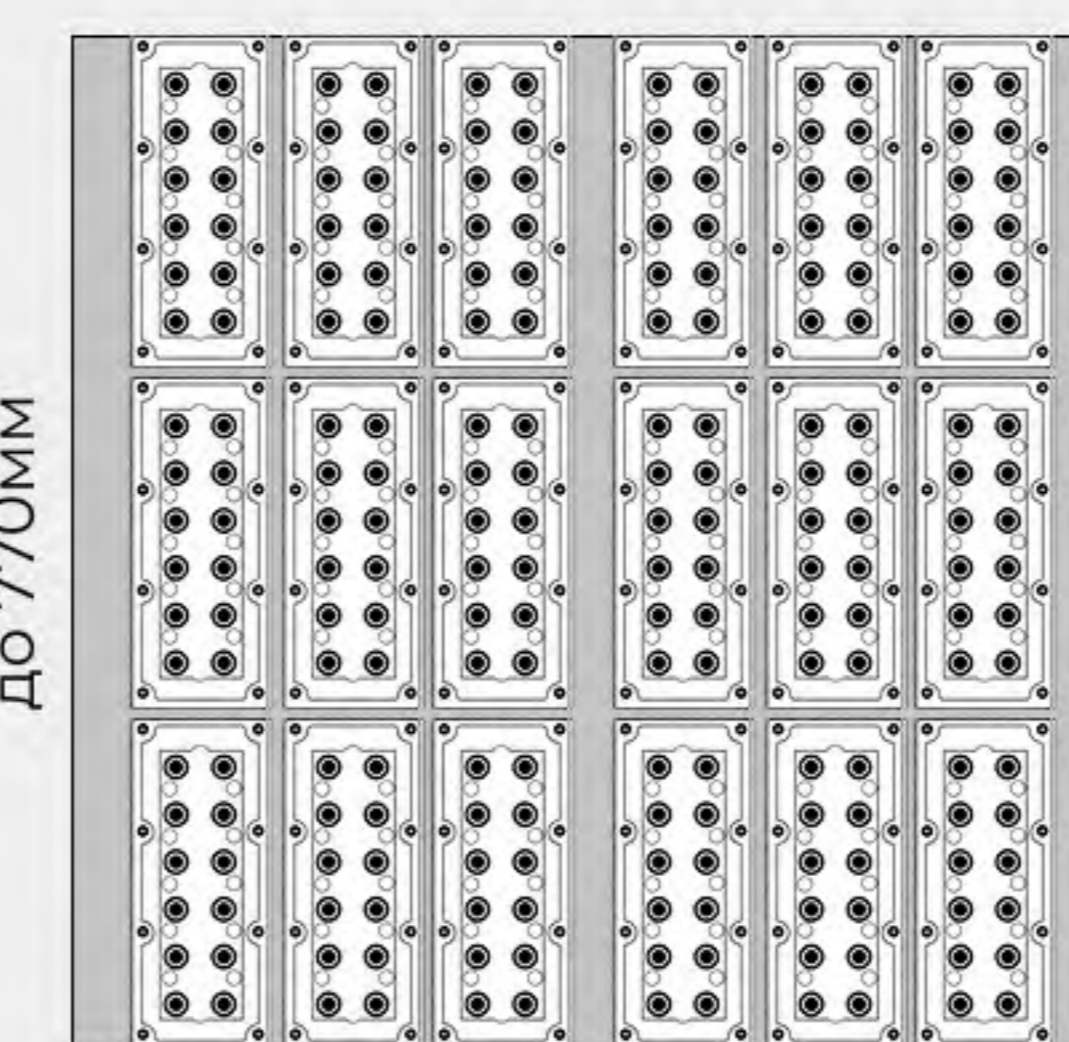
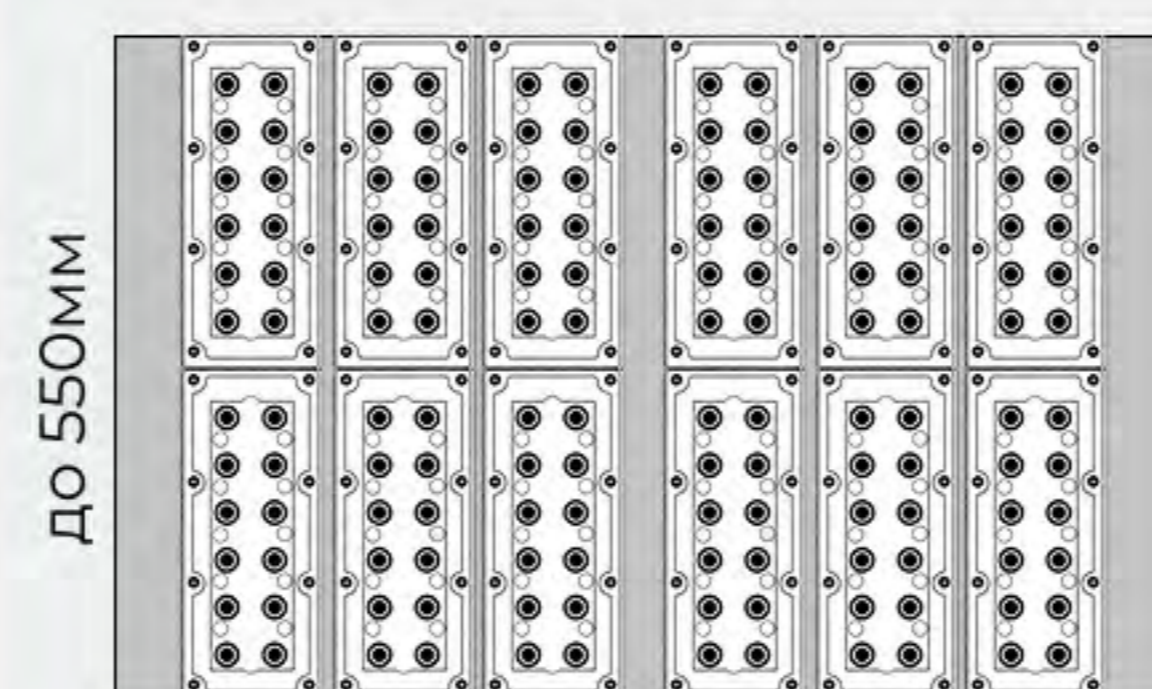
ДИАПАЗОН РАЗМЕРОВ



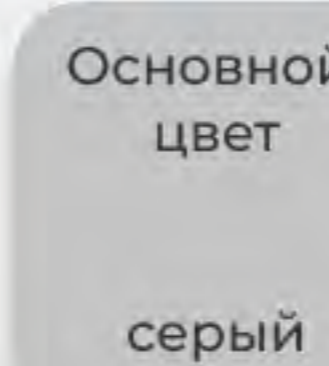
до 15,7 кг



до 20,5 кг



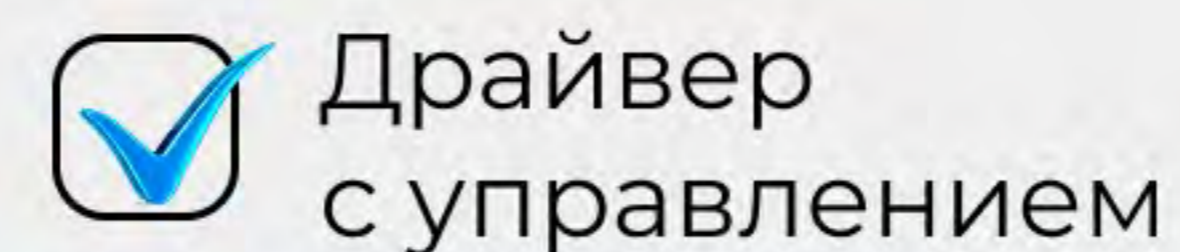
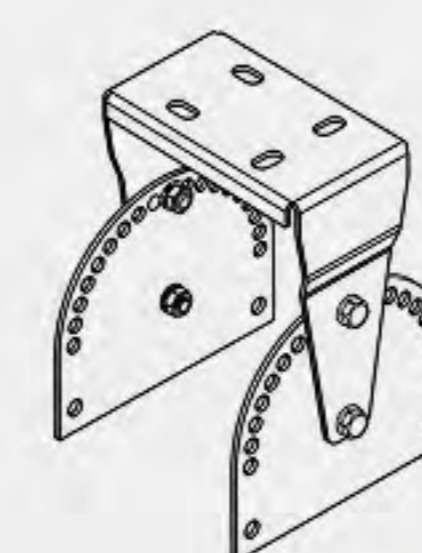
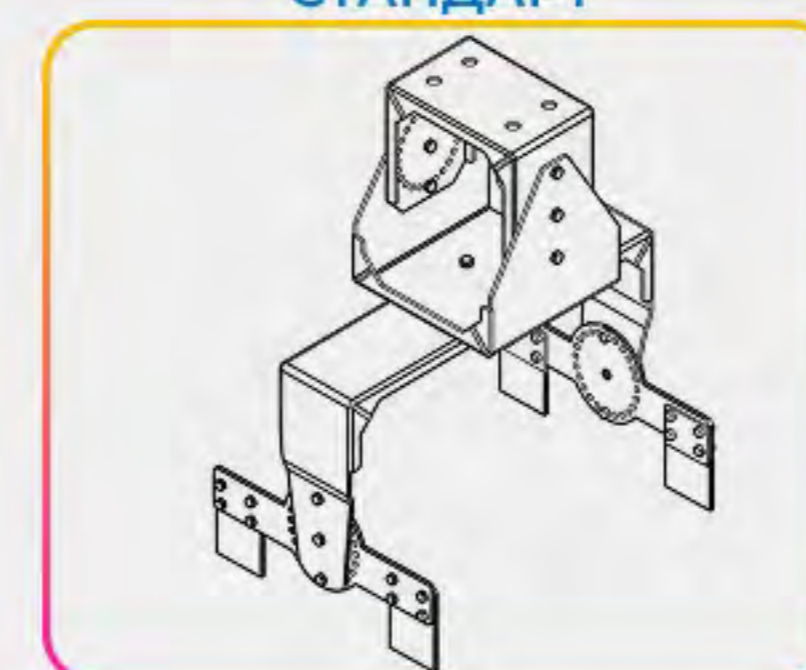
ОТДЕЛКА КОРПУСА



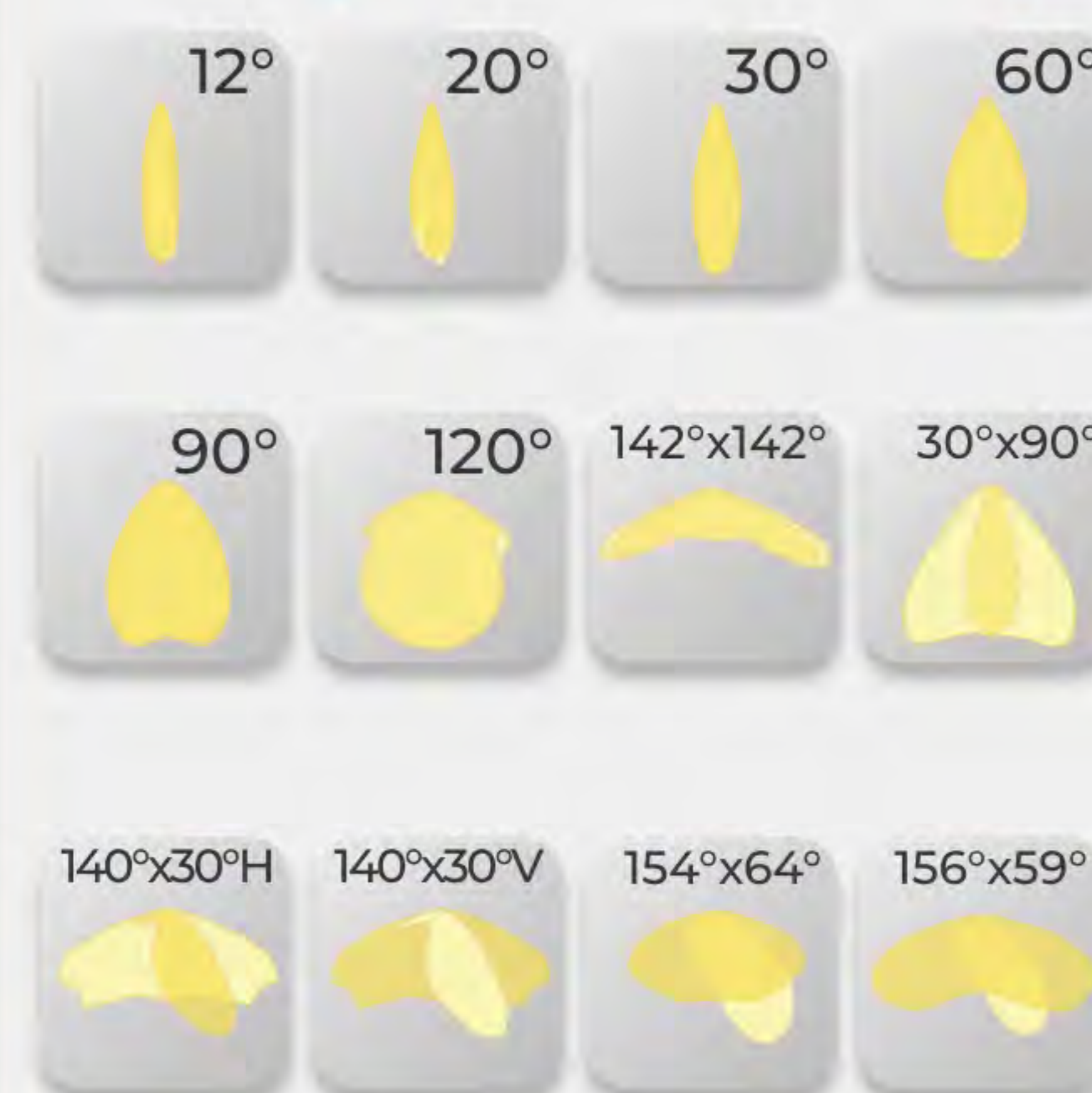
ДОПОЛНИТЕЛЬНЫЕ ОПЦИИ

КРОНШТЕЙНЫ

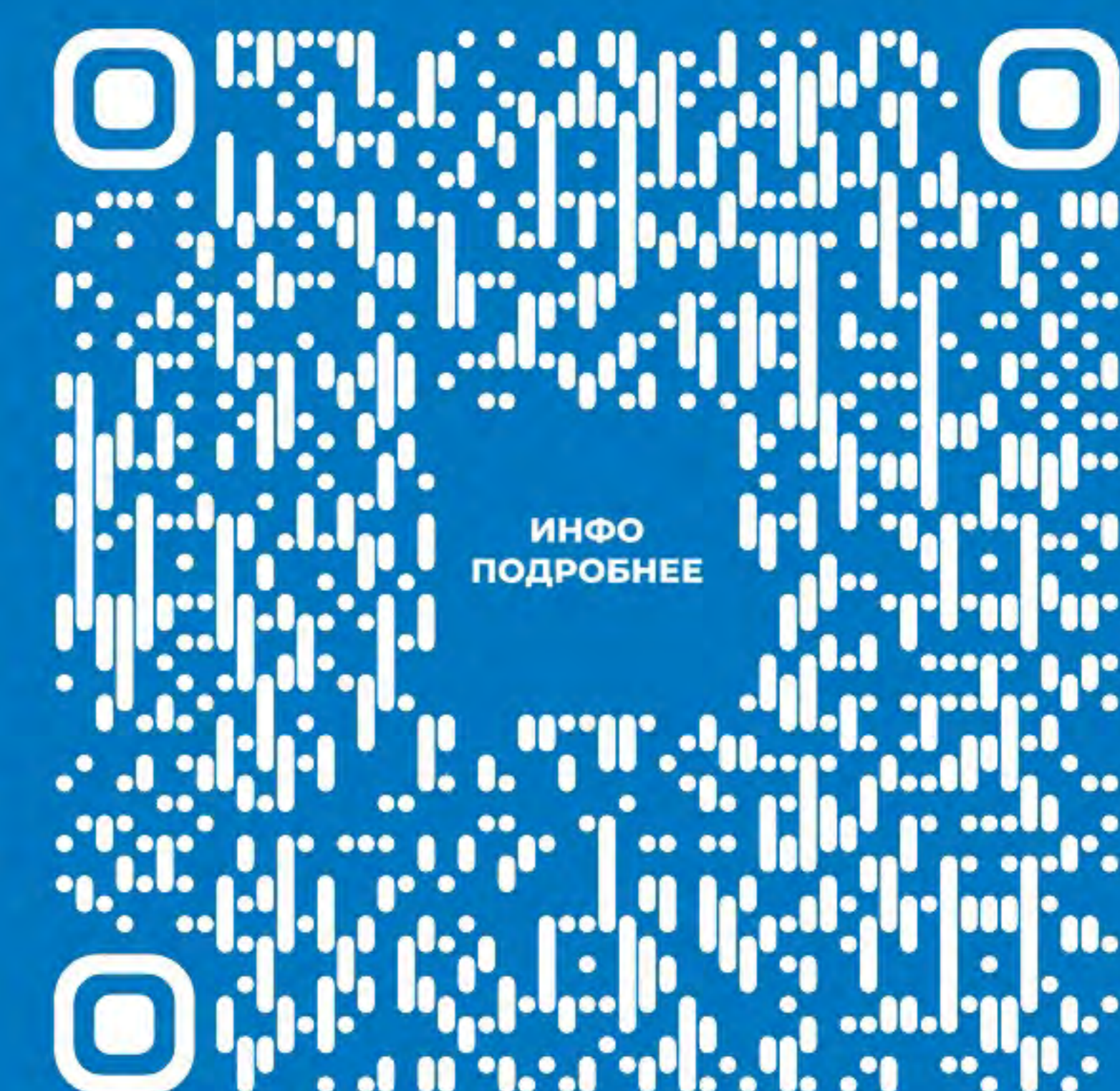
СТАНДАРТ



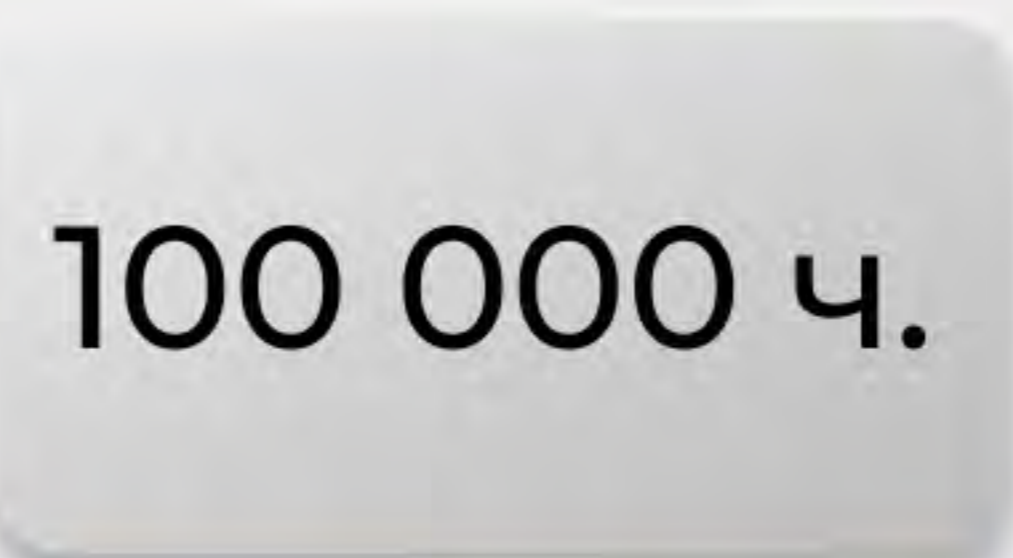
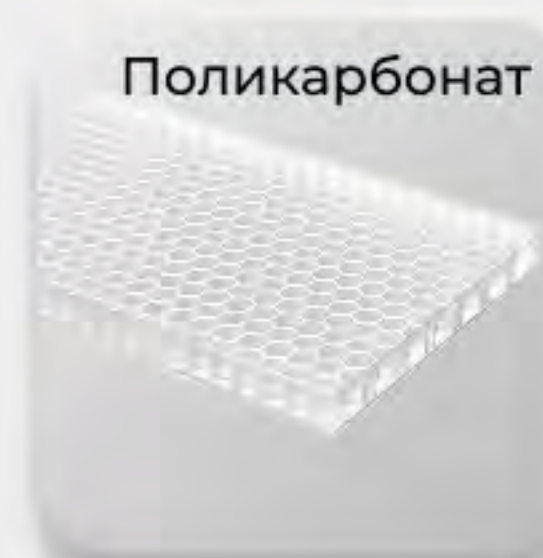
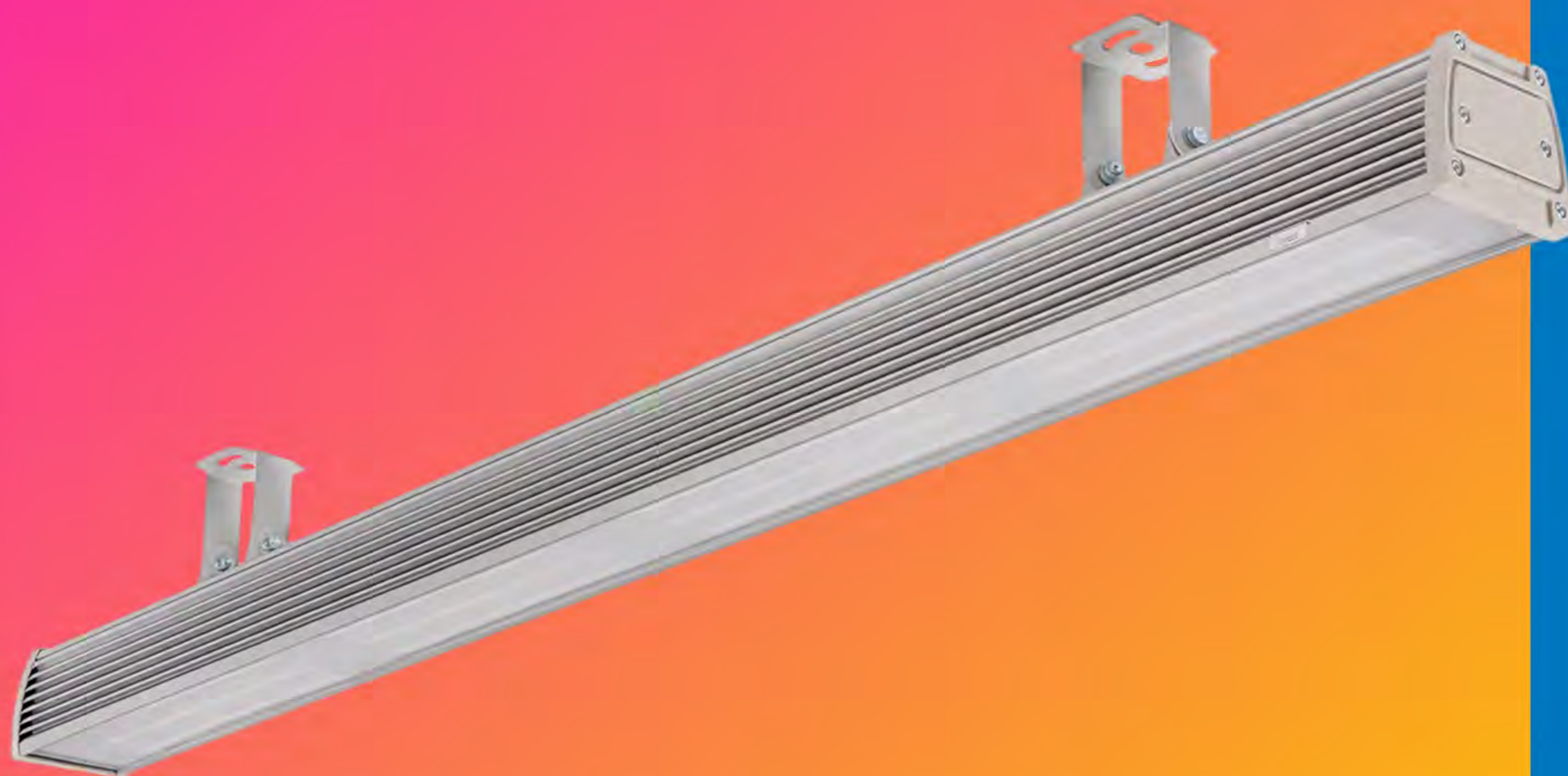
КСС (УГОЛ РАСКРЫТИЯ)



ЦВЕТОВАЯ ТЕМПЕРАТУРА, К



EL.LED.INDUSTRY.LINE



до **180 Вт**

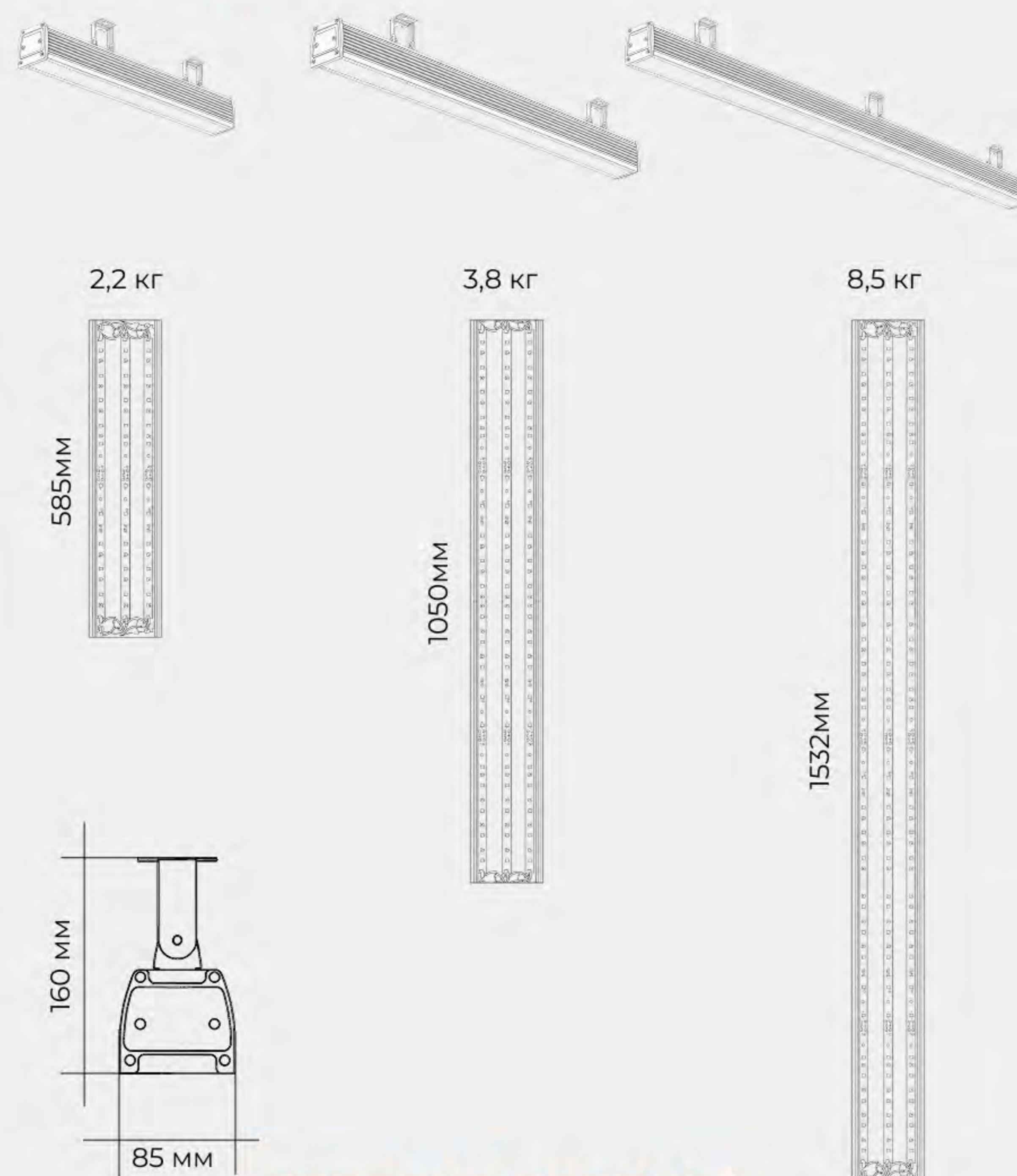
до **27 300 Лм**

до **154 лм/Вт**

ГАРАНТИЯ 5 ЛЕТ



ДИАПАЗОН РАЗМЕРОВ

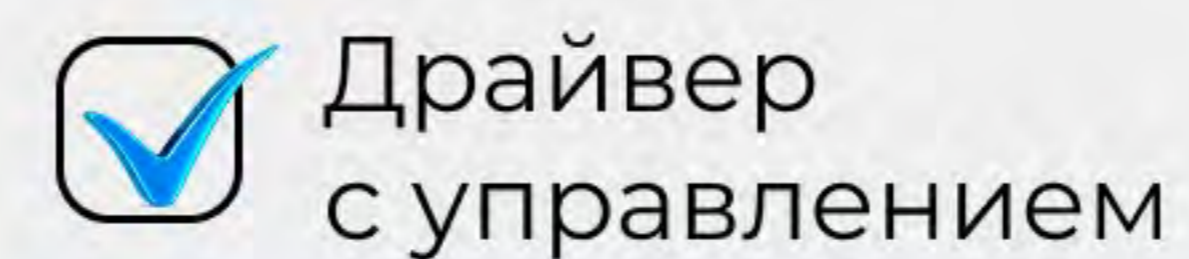
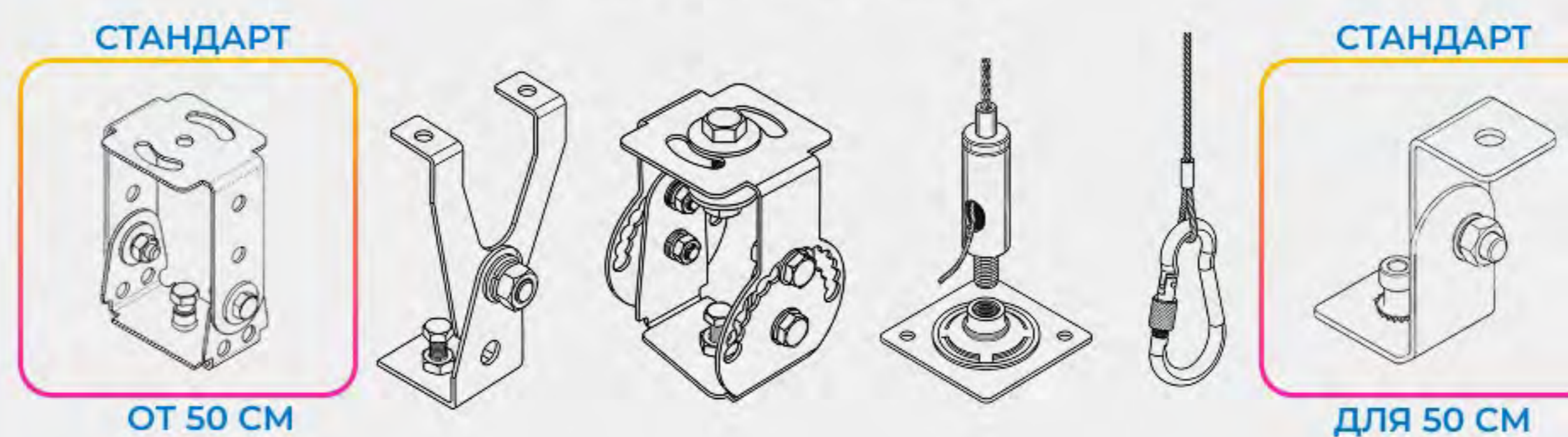


ОТДЕЛКА КОРПУСА



ДОПОЛНИТЕЛЬНЫЕ ОПЦИИ

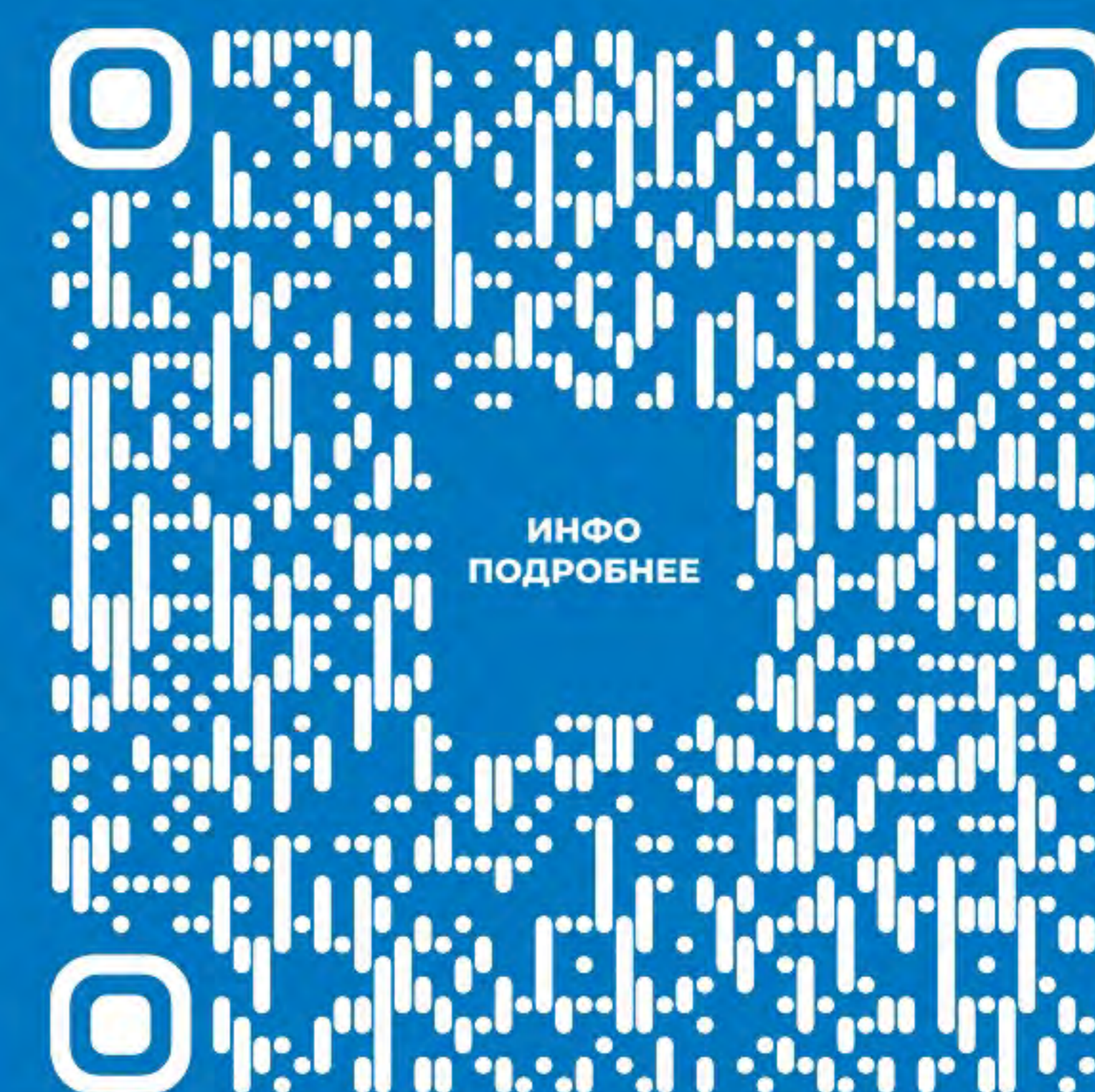
КРОНШТЕЙНЫ



КСС (УГОЛ РАСКРЫТИЯ)



ЦВЕТОВАЯ ТЕМПЕРАТУРА, К



EL.LED.INDUSTRY.LINE.OPEN (L/W/T)



Поликарбонат IP66 до 30м CRI от 70 100 000 ч.

до **200 Вт**

до **27 400 Лм**

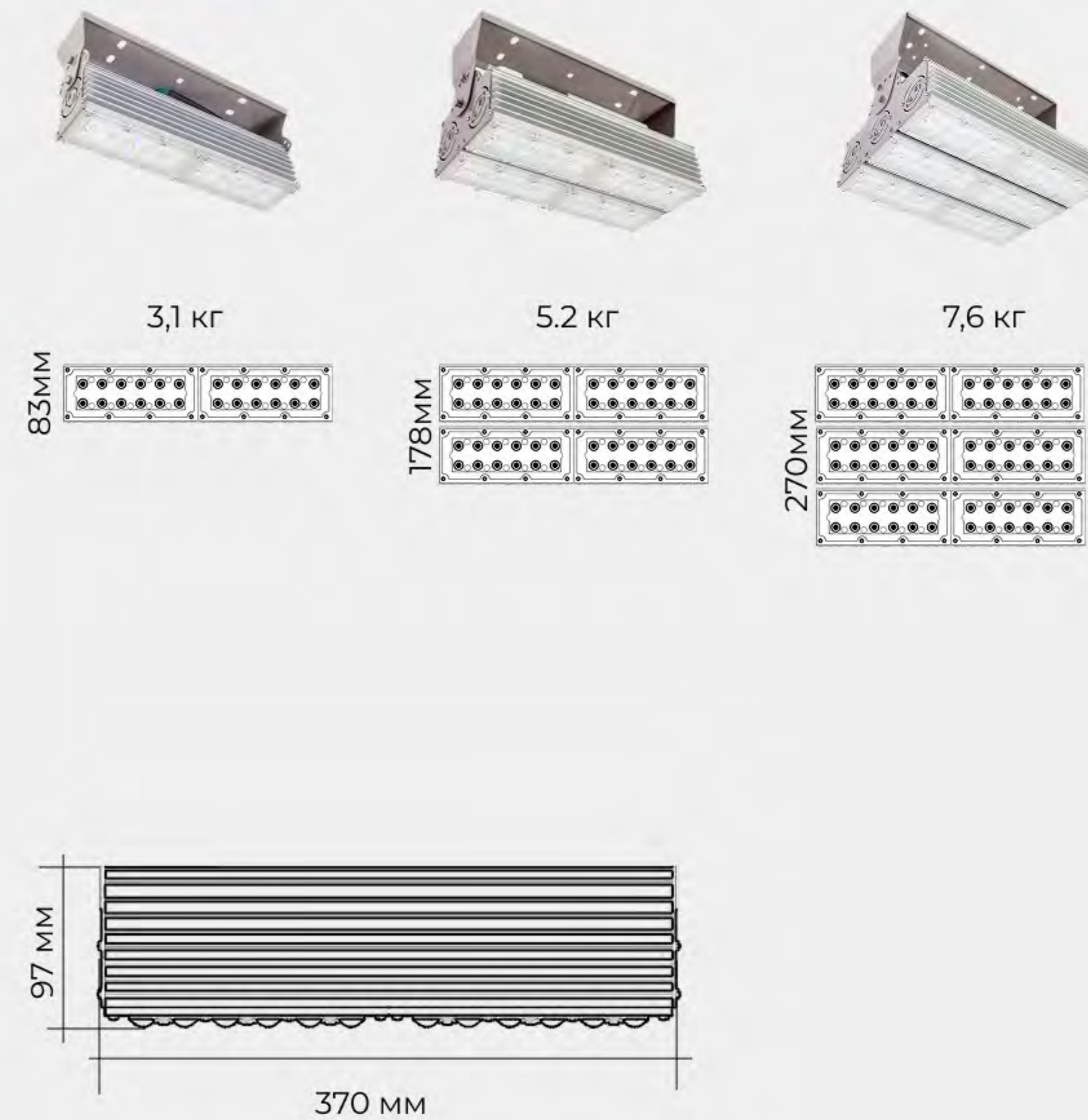
до **154 лм/Вт**

ГАРАНТИЯ 5 ЛЕТ

+50°

-60°

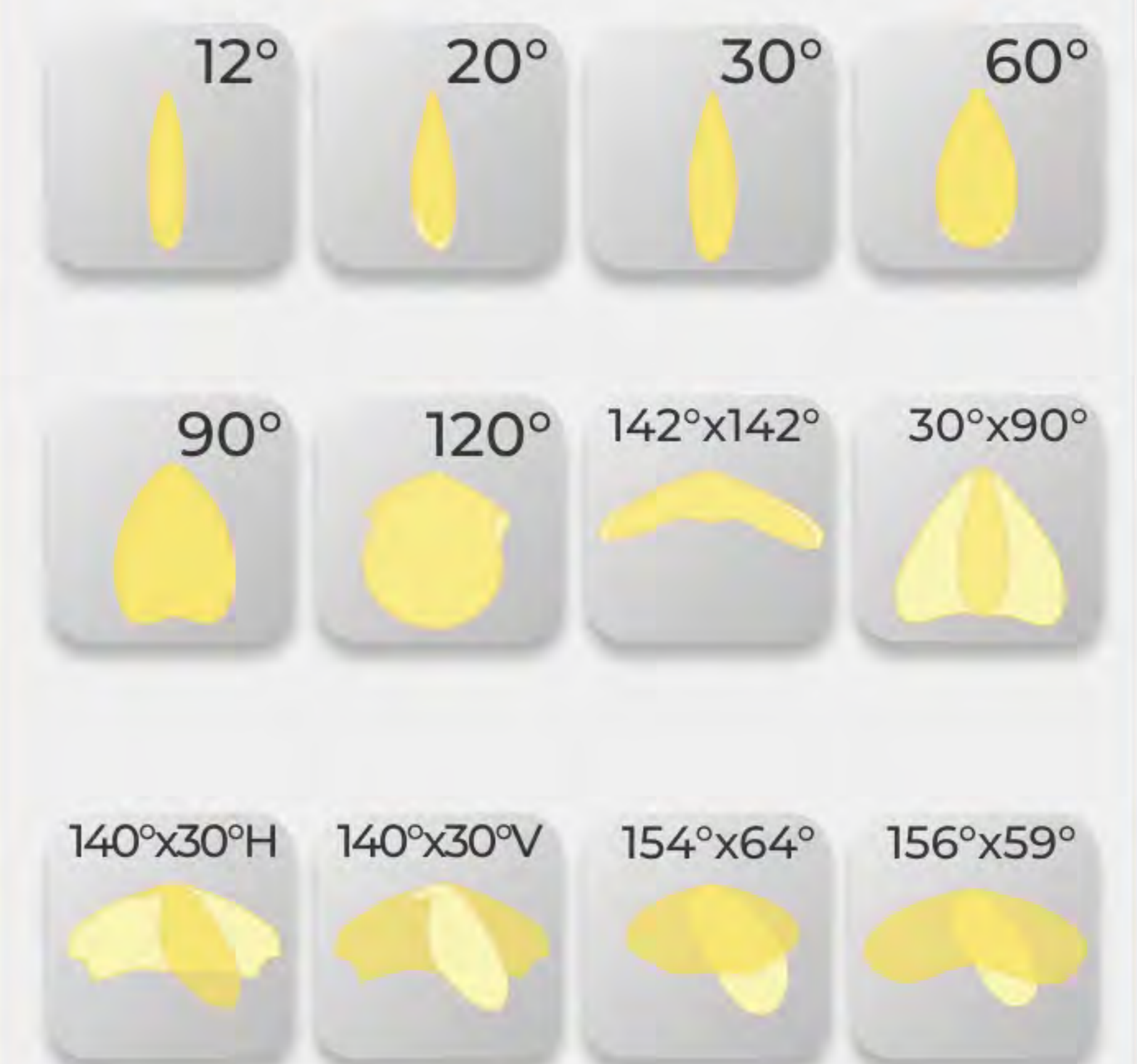
ДИАПАЗОН РАЗМЕРОВ



ОТДЕЛКА КОРПУСА

Основной цвет: СЕРЫЙ AI Aluminium RAL

КСС (УГОЛ РАСКРЫТИЯ)

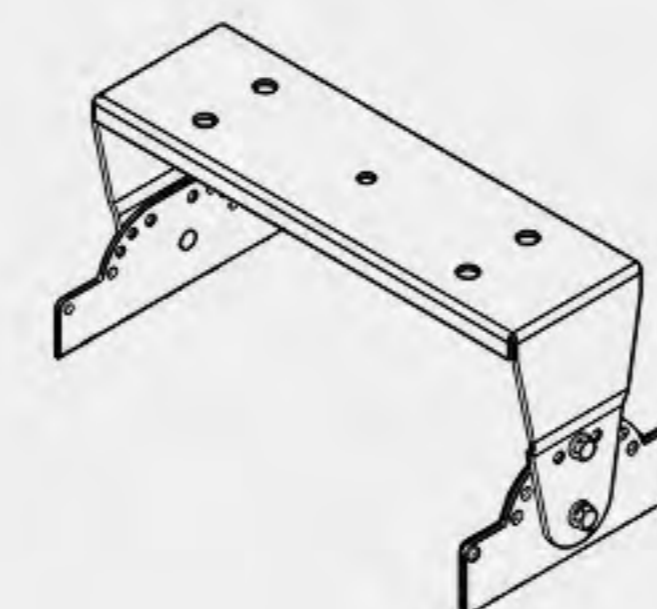


ЦВЕТОВАЯ ТЕМПЕРАТУРА, К

2700 3000 4000 5000 5700 6500

ДОПОЛНИТЕЛЬНЫЕ ОПЦИИ

КРОНШТЕЙН

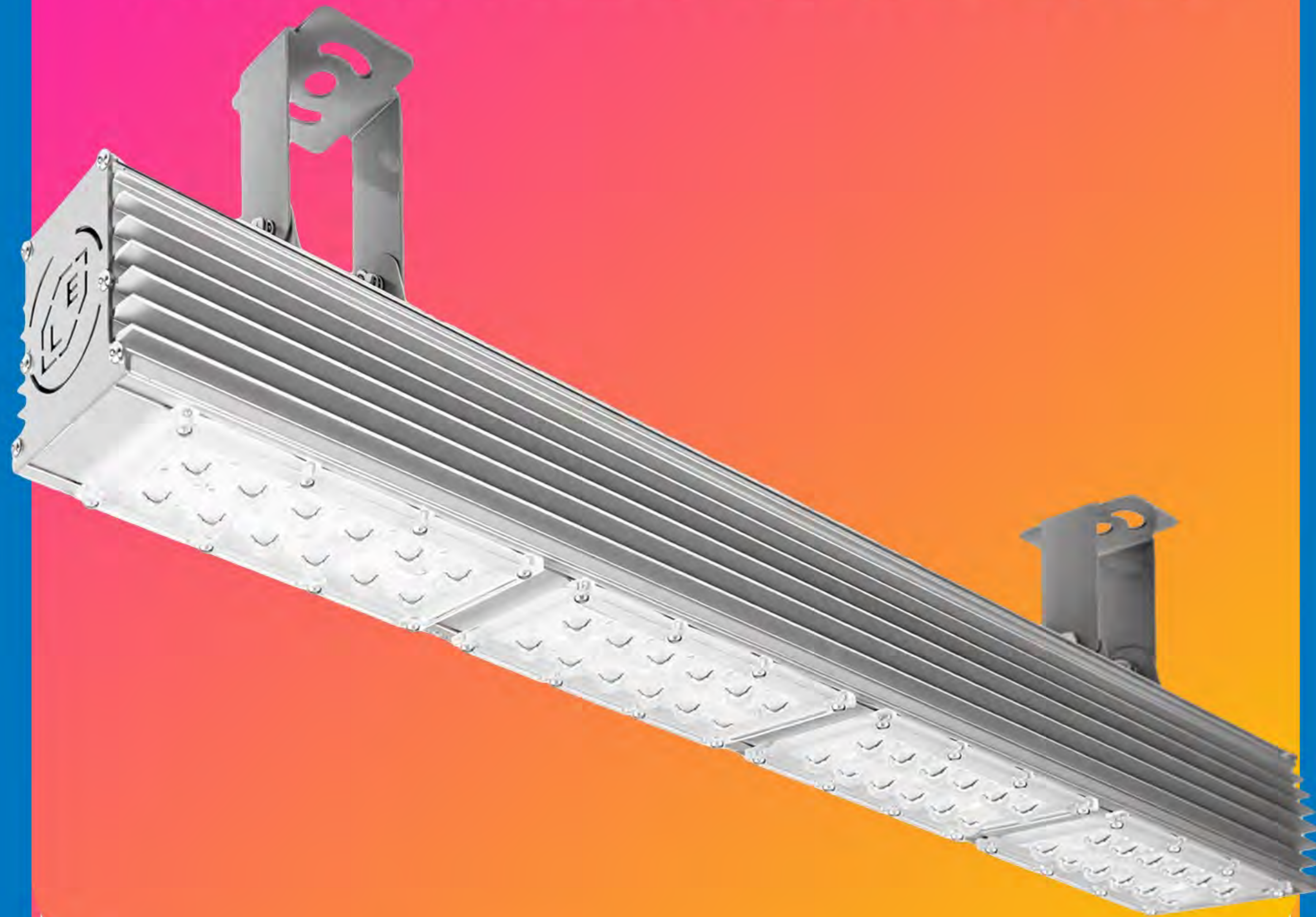


Драйвер с управлением

БАП



EL.LED.INDUSTRY.LINE.OPEN



Поликарбонат

IP66

до 30м

CRI от 70

100 000 ч.

до **200 Вт**

до **27 400 Лм**

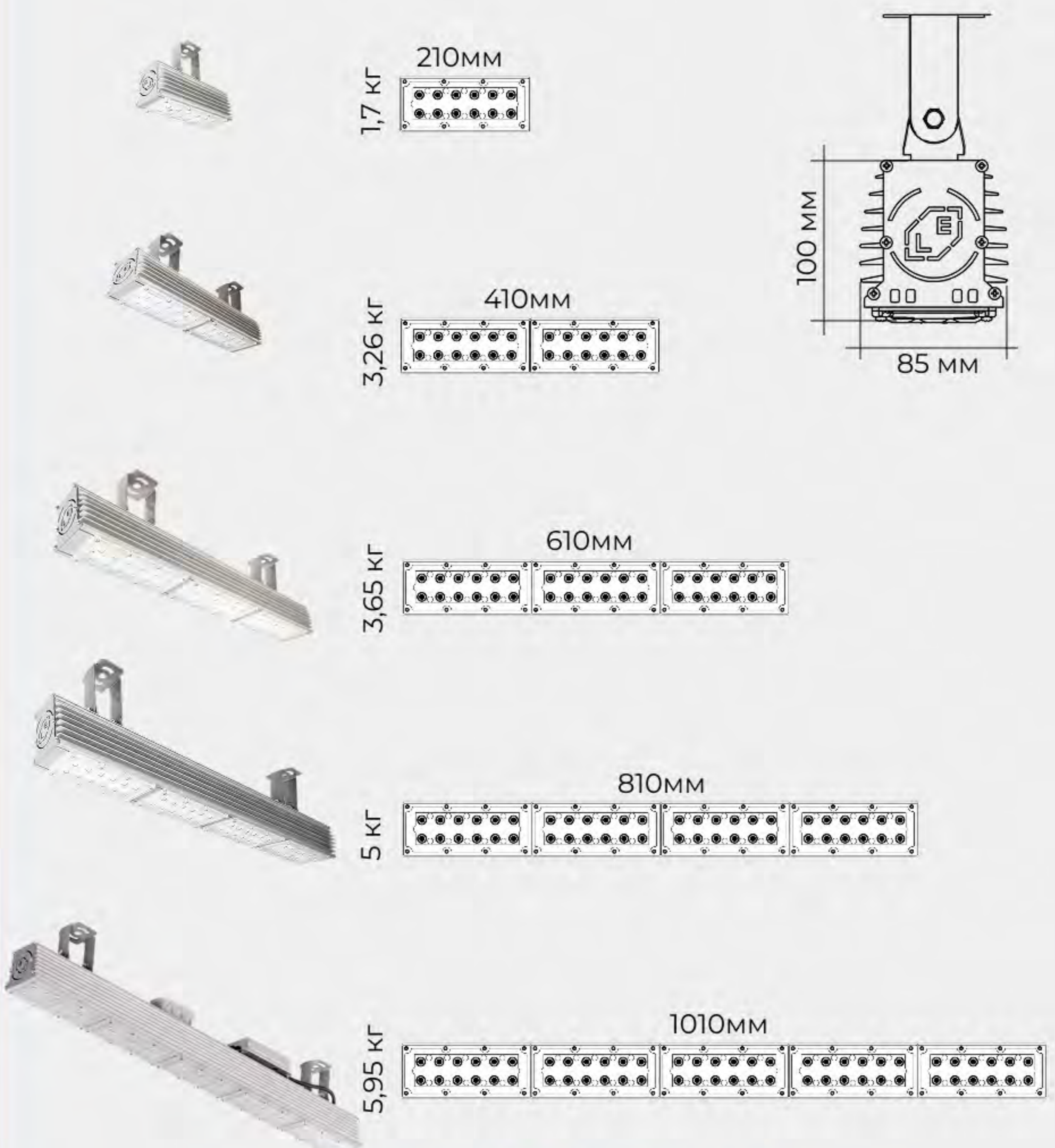
до **154 лм/Вт**

ГАРАНТИЯ 5 ЛЕТ

+50°

-60°

ДИАПАЗОН РАЗМЕРОВ



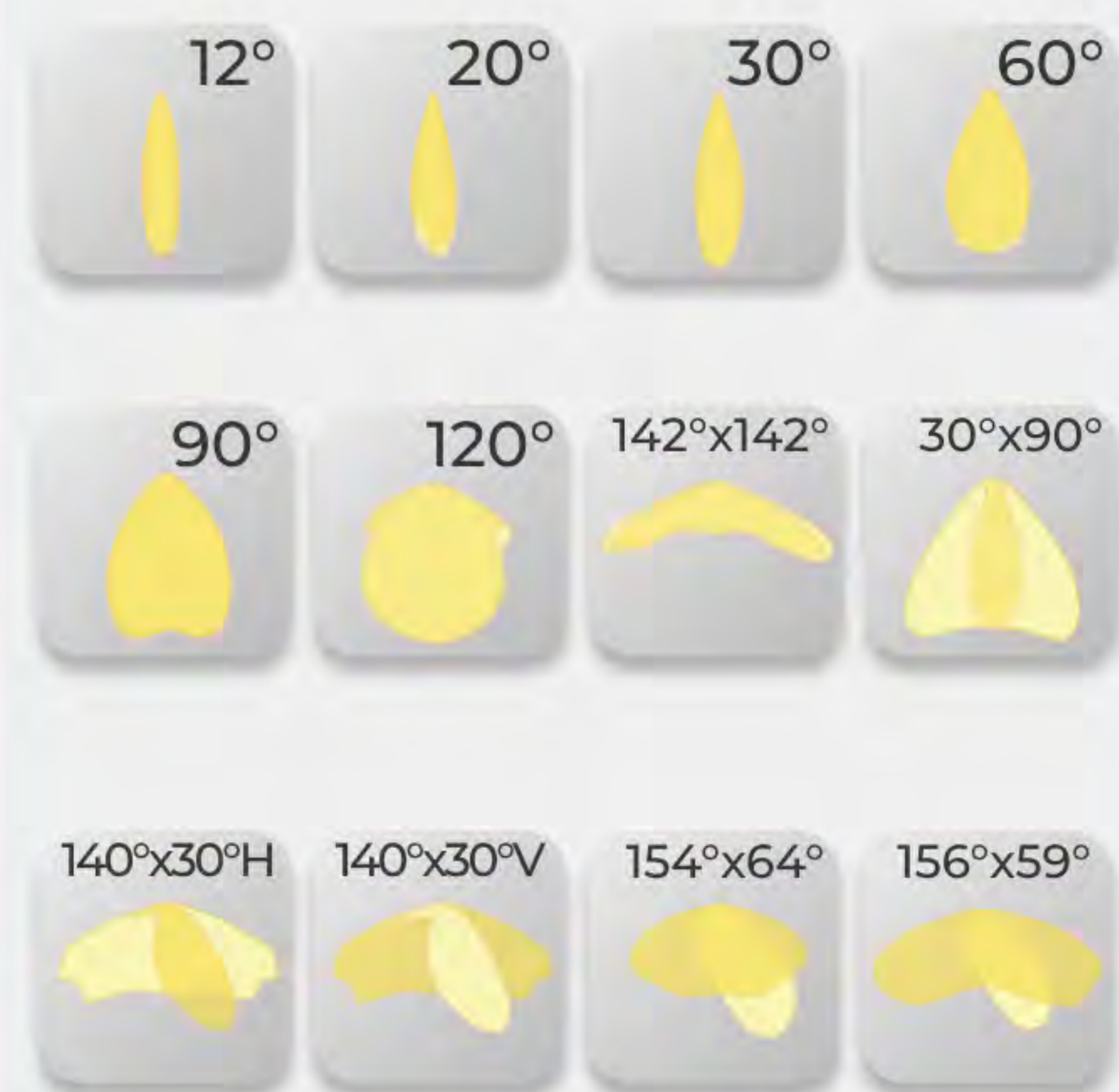
ОТДЕЛКА КОРПУСА

Основной цвет: СЕРЫЙ

Al Aluminium

RAL

КСС (УГОЛ РАСКРЫТИЯ)



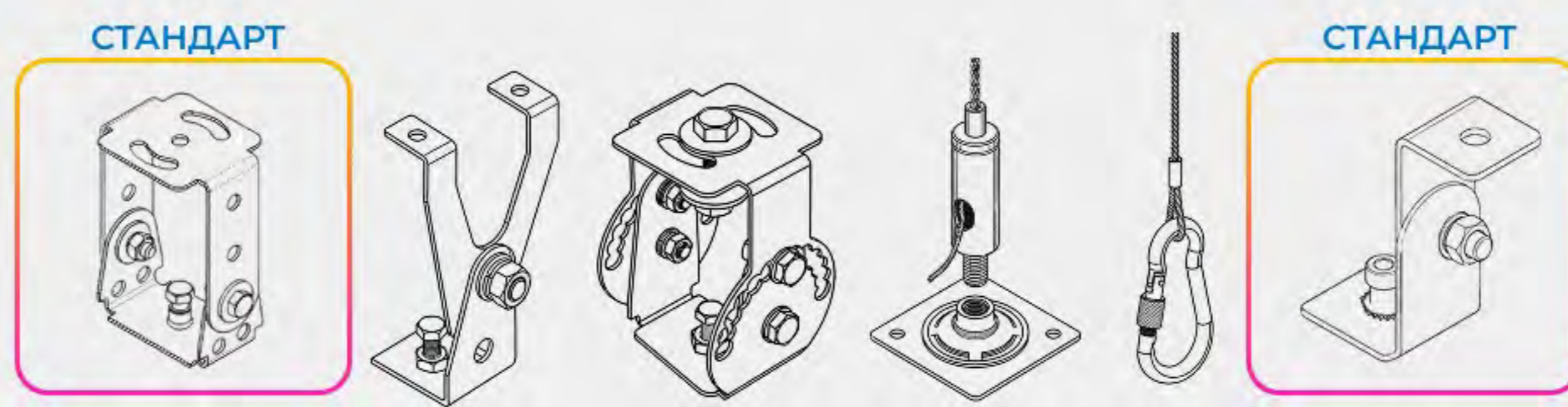
ЦВЕТОВАЯ ТЕМПЕРАТУРА, К

2700 3000 4000

5000 5700 6500

ДОПОЛНИТЕЛЬНЫЕ ОПЦИИ

КРОНШТЕЙНЫ



Драйвер с управлением

БАП



EL.LED.INDUSTRY.LINER



Поликарбонат

IP65

до 6м

CRI от 70

100 000 ч.

ГАРАНТИЯ 5 ЛЕТ

до 120 Вт

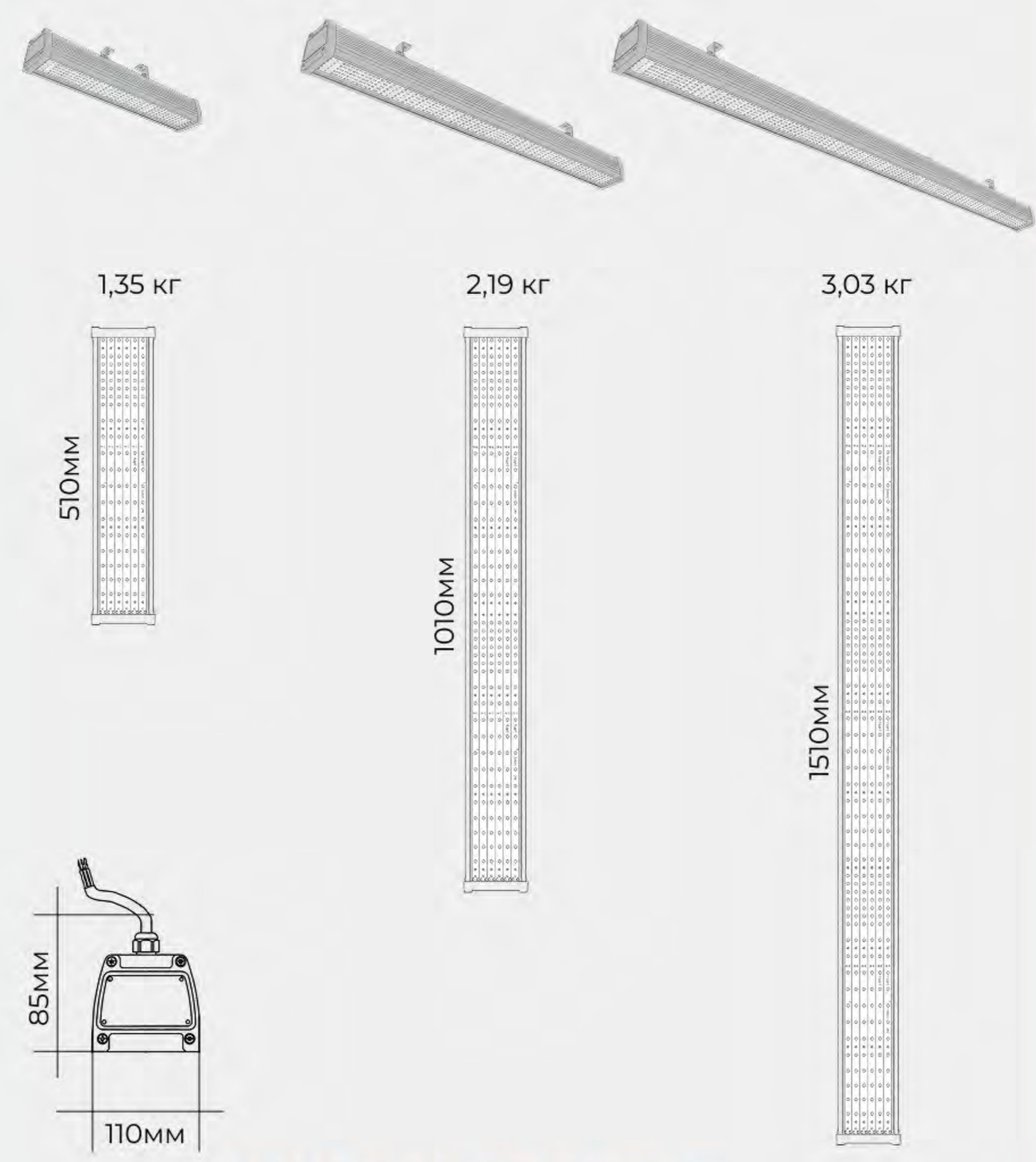
до 17 100 Лм

до 144 лм/Вт

+40°

-20°

ДИАПАЗОН РАЗМЕРОВ



ОТДЕЛКА КОРПУСА

Основной цвет: СЕРЫЙ

Al Aluminium

RAL

КСС (УГОЛ РАСКРЫТИЯ)



ЦВЕТОВАЯ ТЕМПЕРАТУРА, К

2700

3000

4000

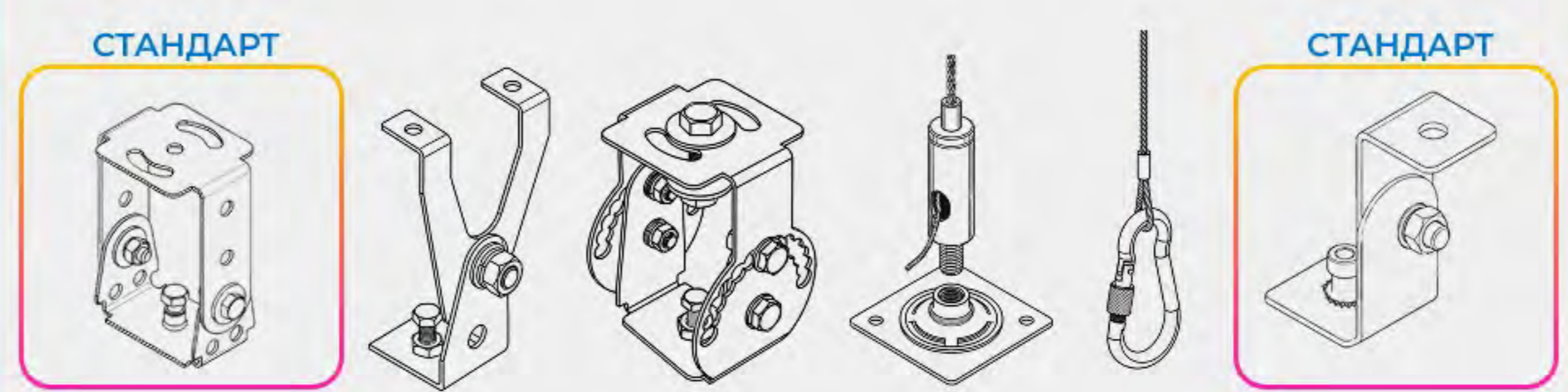
5000

5700

6500

ДОПОЛНИТЕЛЬНЫЕ ОПЦИИ

КРОНШТЕЙНЫ



Драйвер с управлением

БАП



ИНФО ПОДРОБНЕЕ

EL.LED.INDUSTRY.M3.3



Закаленное стекло
IP66
до 30м
CRI от 70
100 000 ч.

до **325 Вт**

до **43 700 Лм**

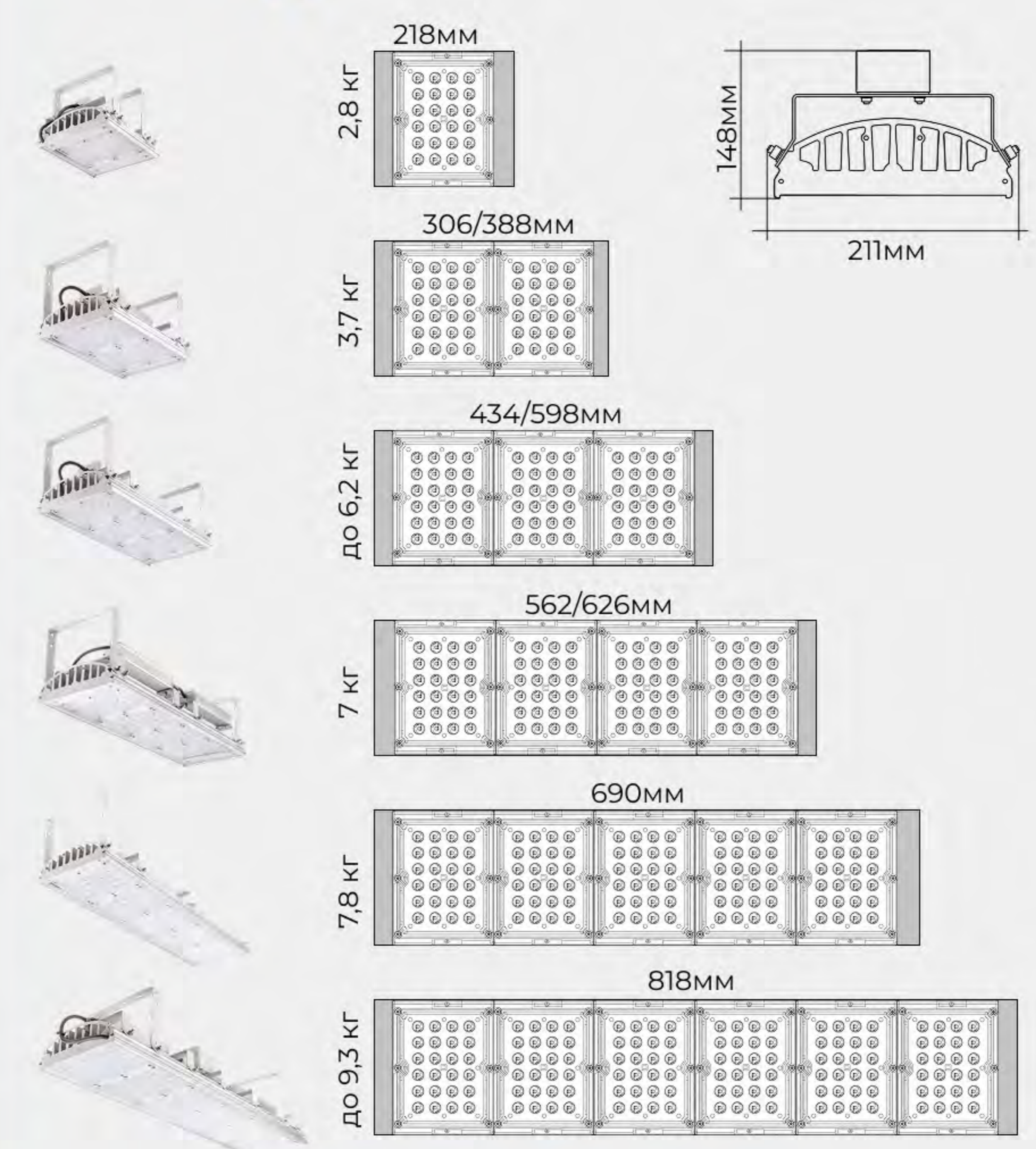
до **151 лм/Вт**

ГАРАНТИЯ 5 ЛЕТ

+50°

-60°

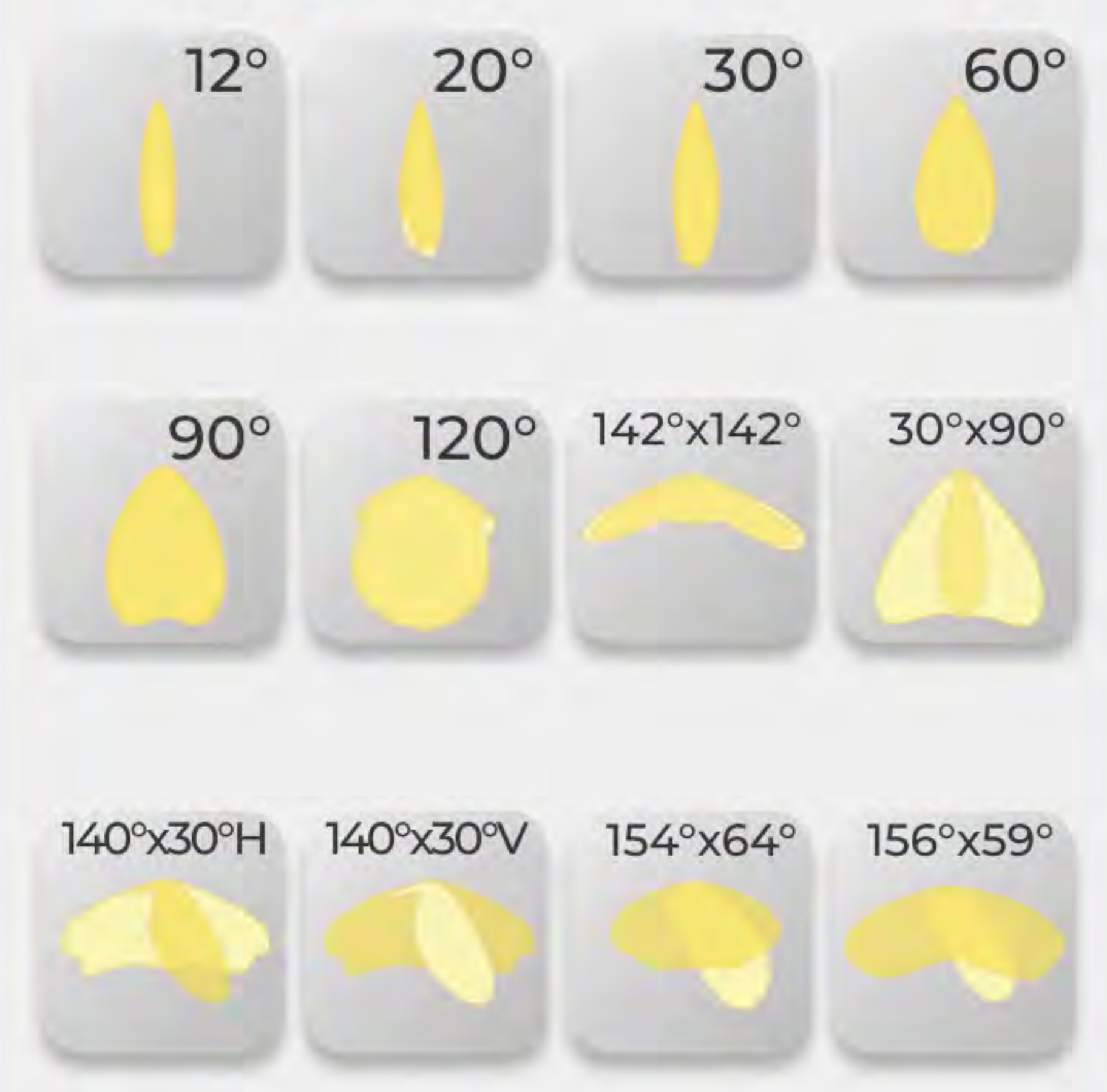
ДИАПАЗОН РАЗМЕРОВ



ОТДЕЛКА КОРПУСА

Основной цвет
АI Aluminium
RAL
СЕРЫЙ

КСС (УГОЛ РАСКРЫТИЯ)



ЦВЕТОВАЯ ТЕМПЕРАТУРА, К

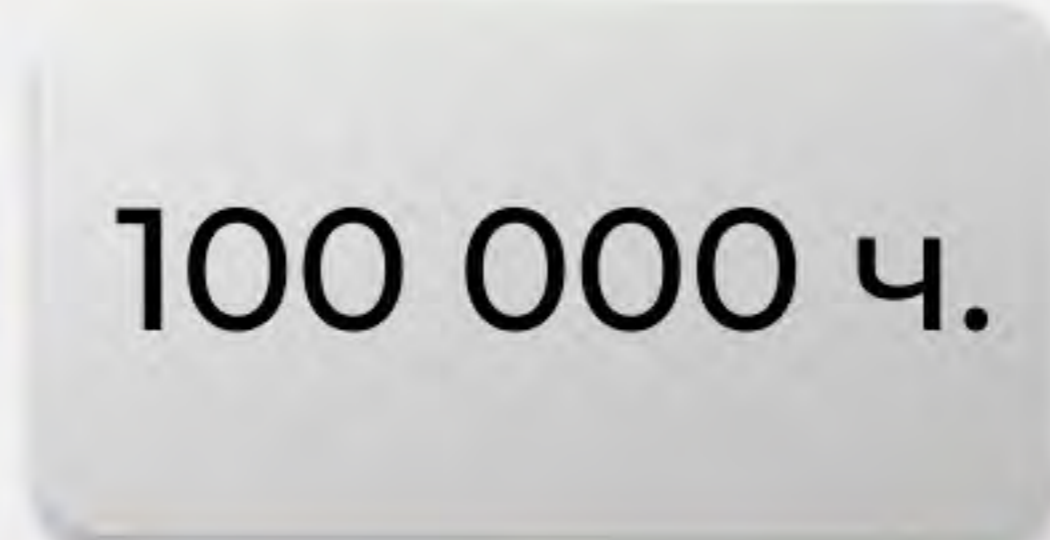
2700
3000
4000
5000
5700
6500

ДОПОЛНИТЕЛЬНЫЕ ОПЦИИ

СТАНДАРТ
КРОНШТЕЙНЫ
Драйвер с управлением
БАП



EL.LED.INDUSTRY.M7



до **200** Вт

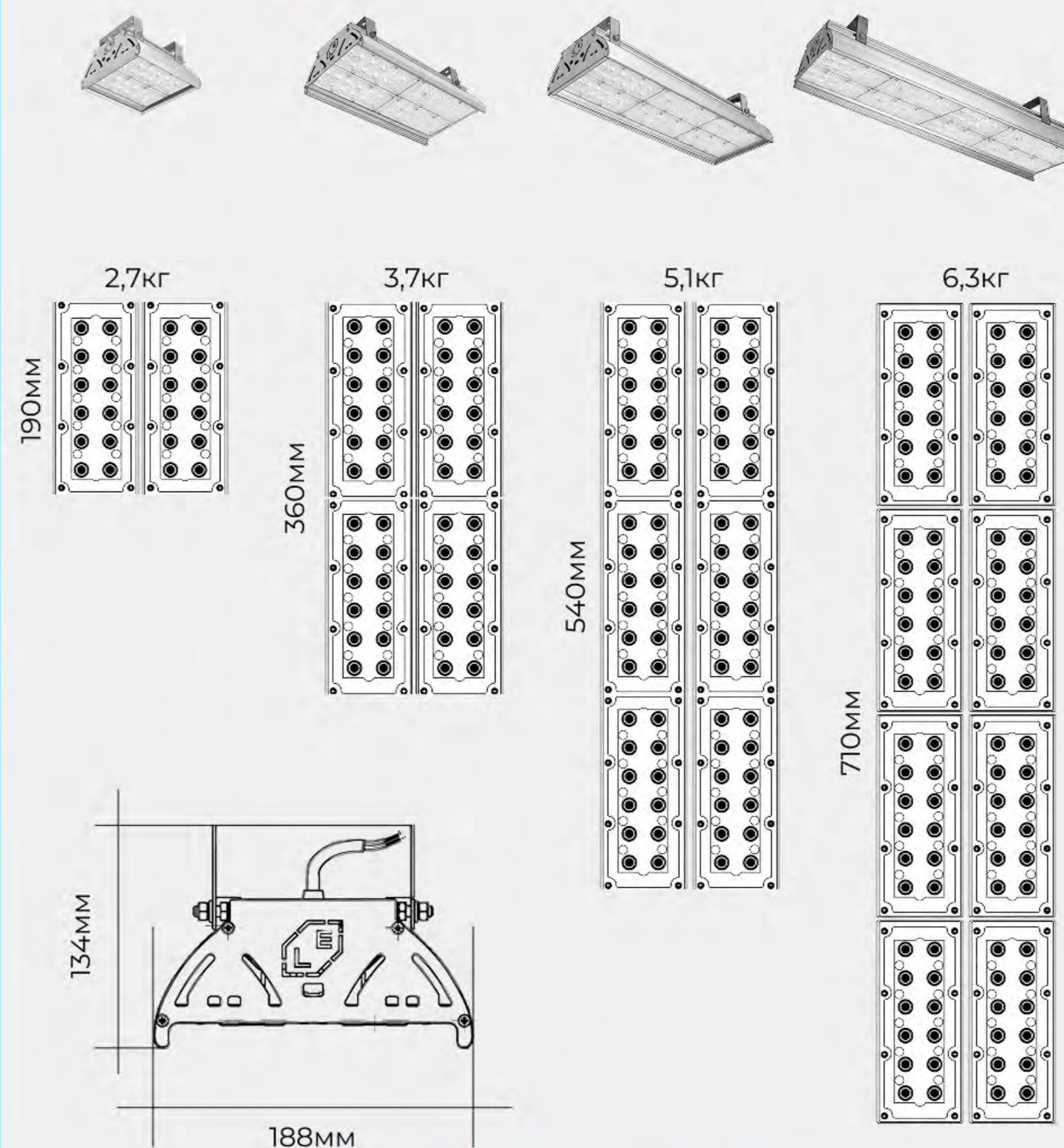
до **33000** ЛМ

до **173** лм/Вт

ГАРАНТИЯ 5 ЛЕТ



ДИАПАЗОН РАЗМЕРОВ

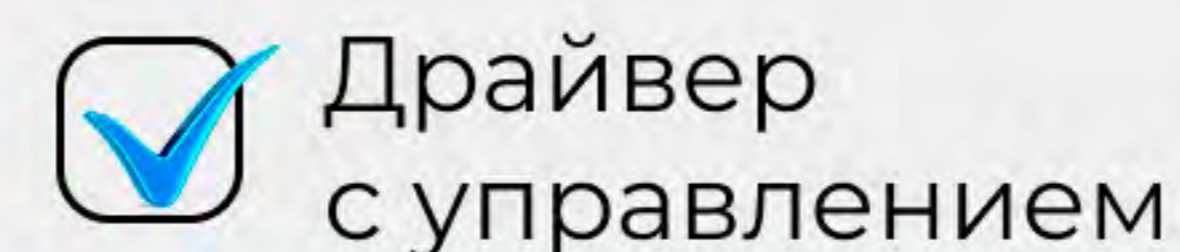
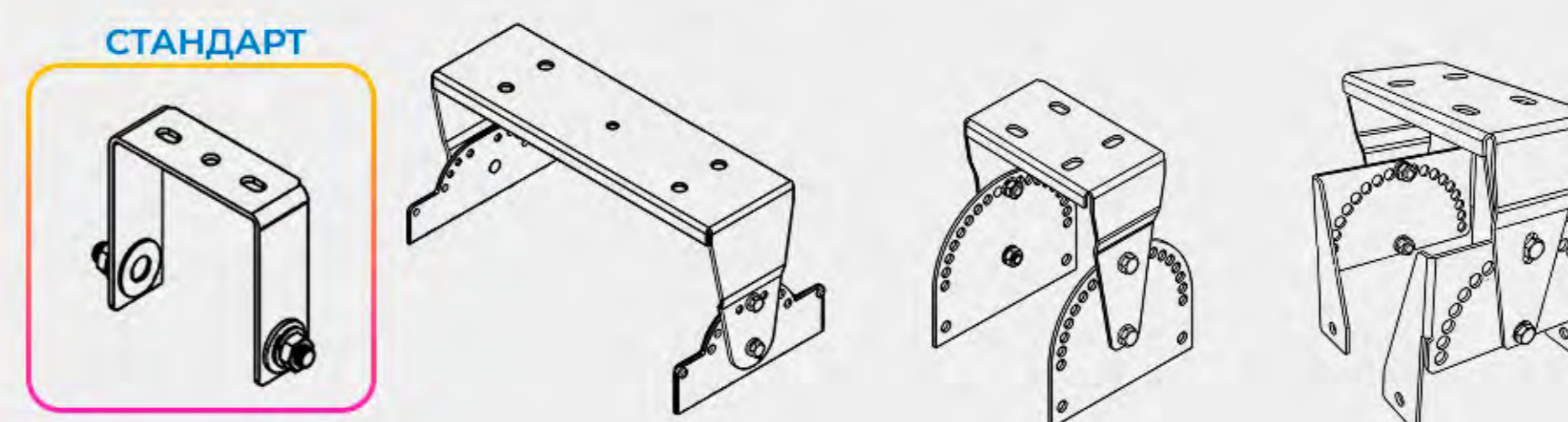


ОТДЕЛКА КОРПУСА

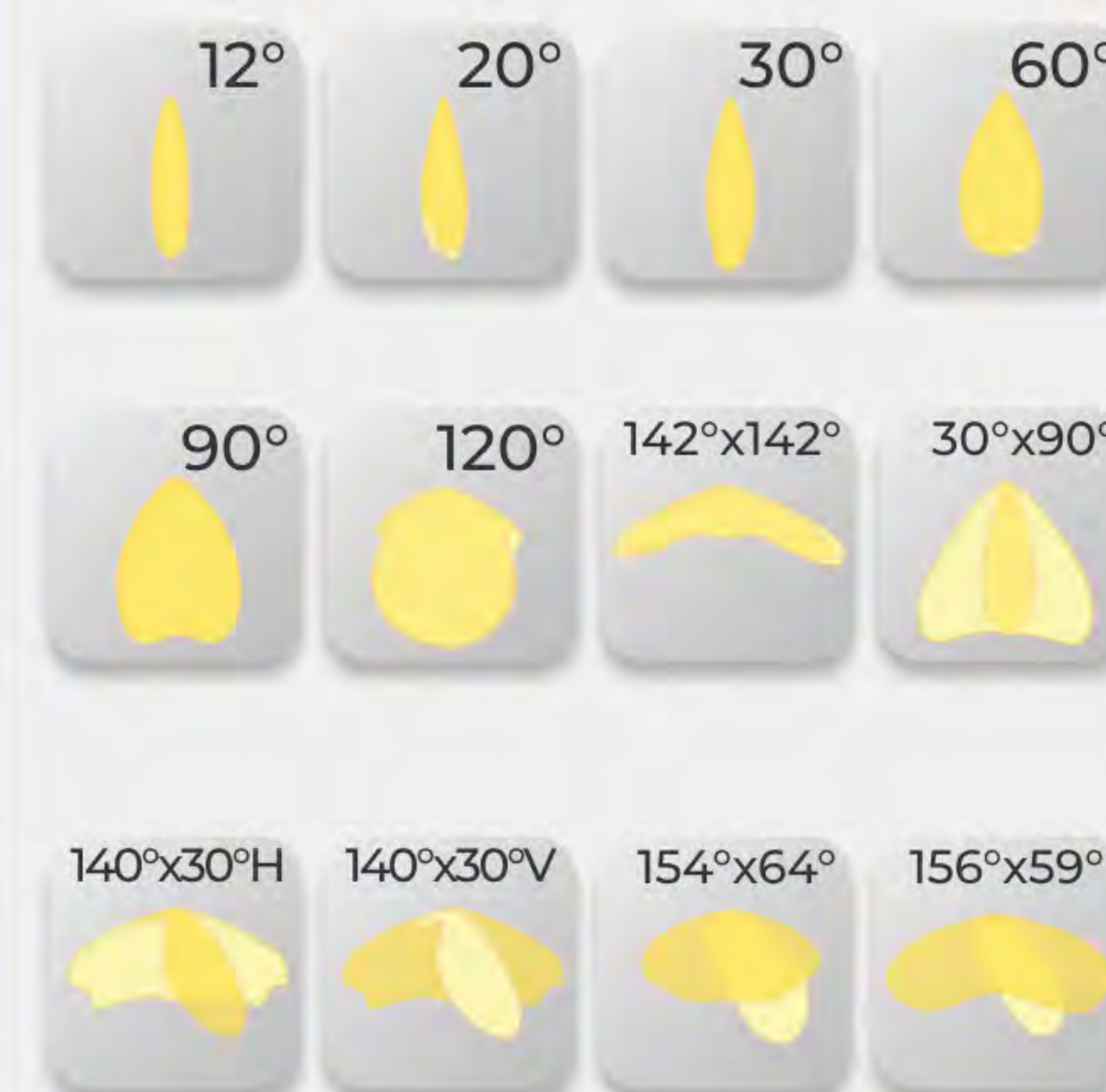


ДОПОЛНИТЕЛЬНЫЕ ОПЦИИ

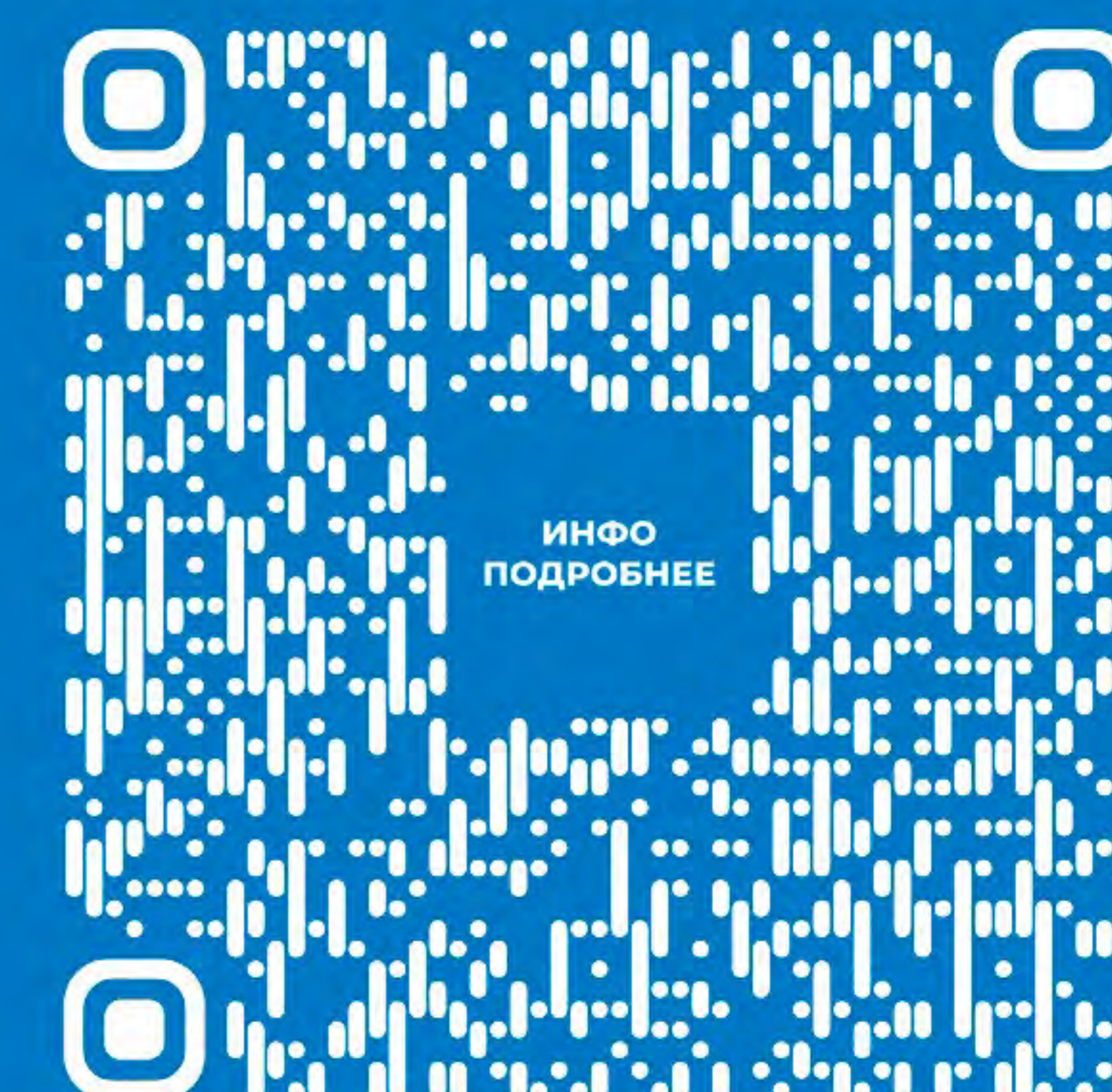
КРОНШТЕЙНЫ



КСС (УГОЛ РАСКРЫТИЯ)



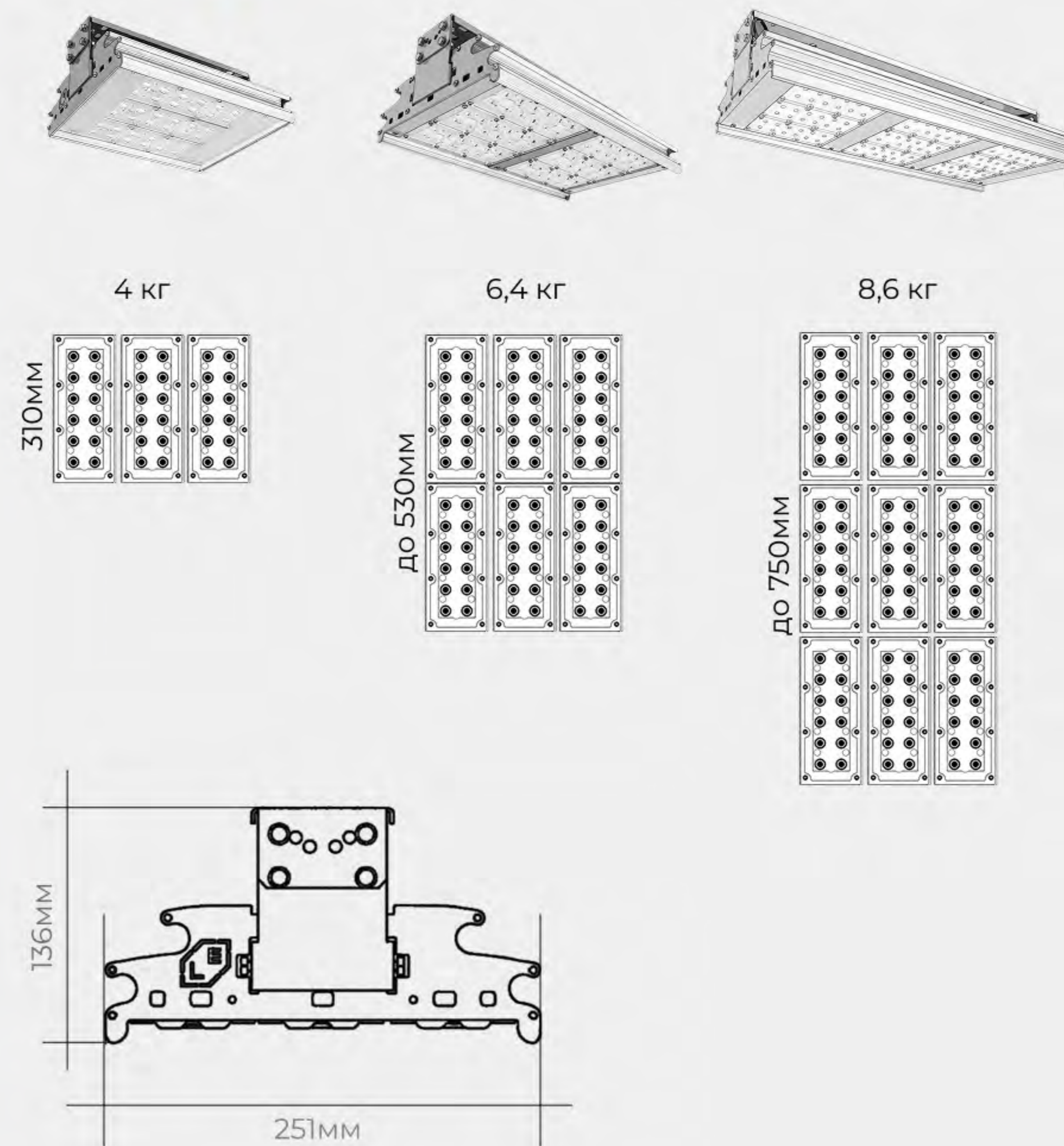
ЦВЕТОВАЯ ТЕМПЕРАТУРА, К



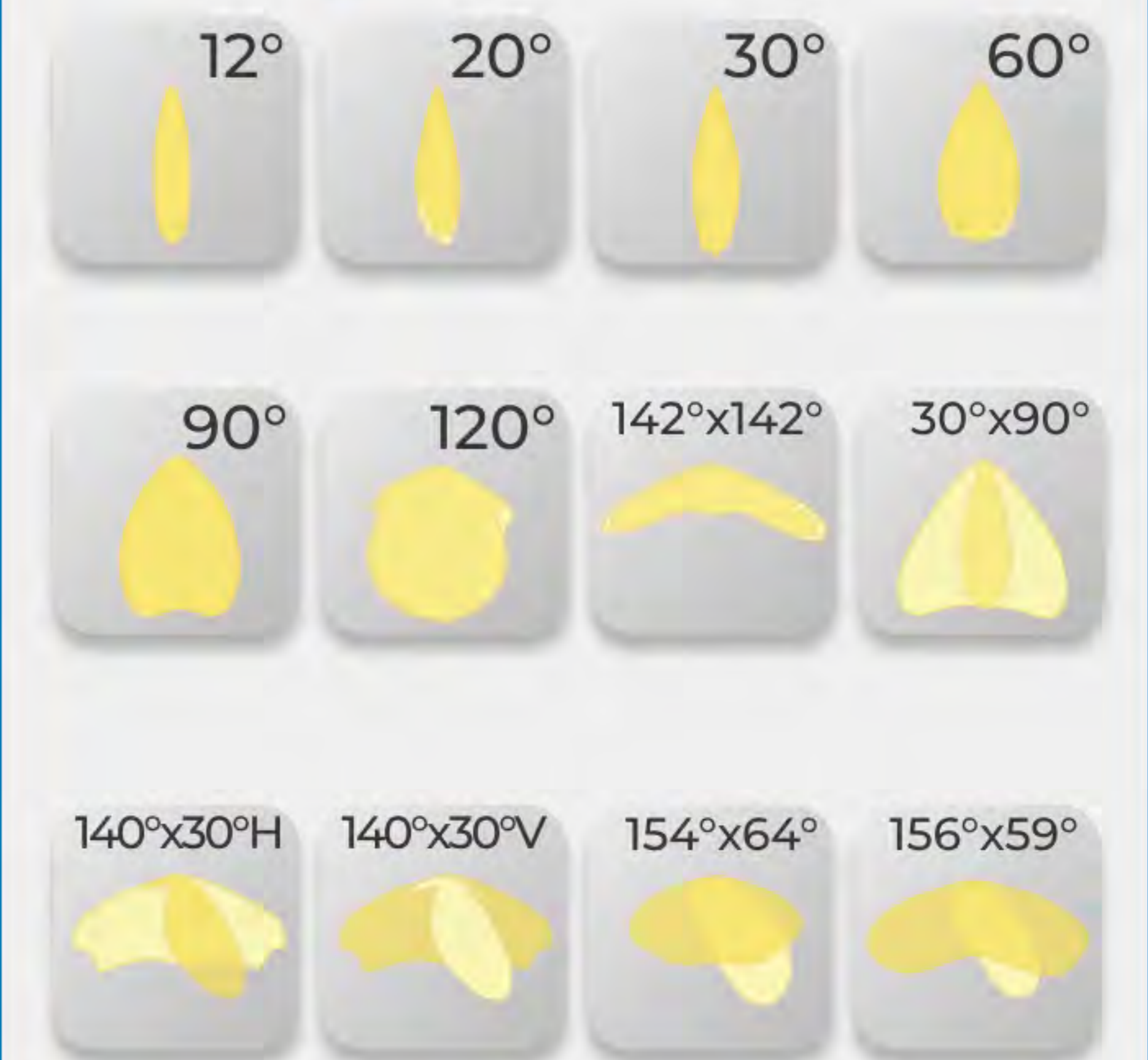
EL.LED.INDUSTRY.MODUL.M6



ДИАПАЗОН РАЗМЕРОВ



КСС (УГОЛ РАСКРЫТИЯ)



ЦВЕТОВАЯ ТЕМПЕРАТУРА, К



IP66



CRI
от 70

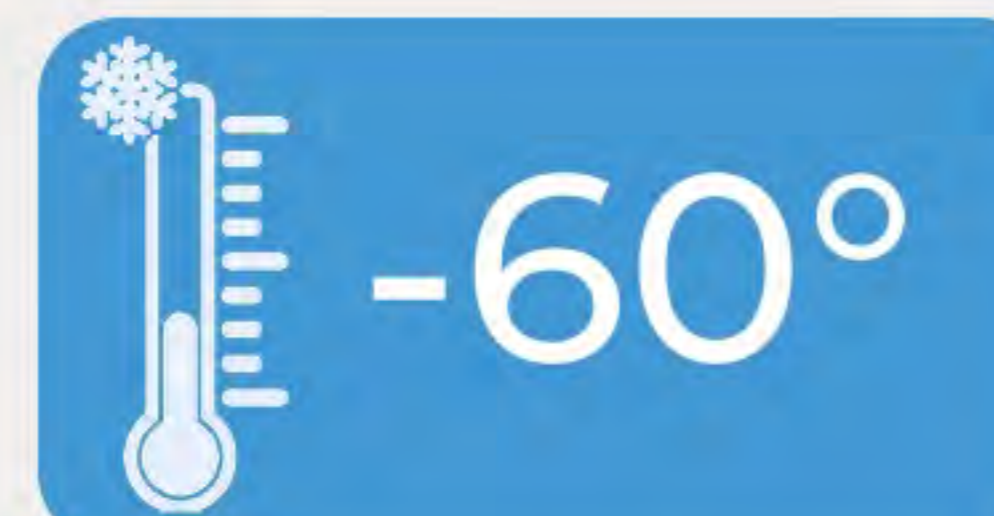
100 000 ч.

5 ЛЕТ ГАРАНТИЯ

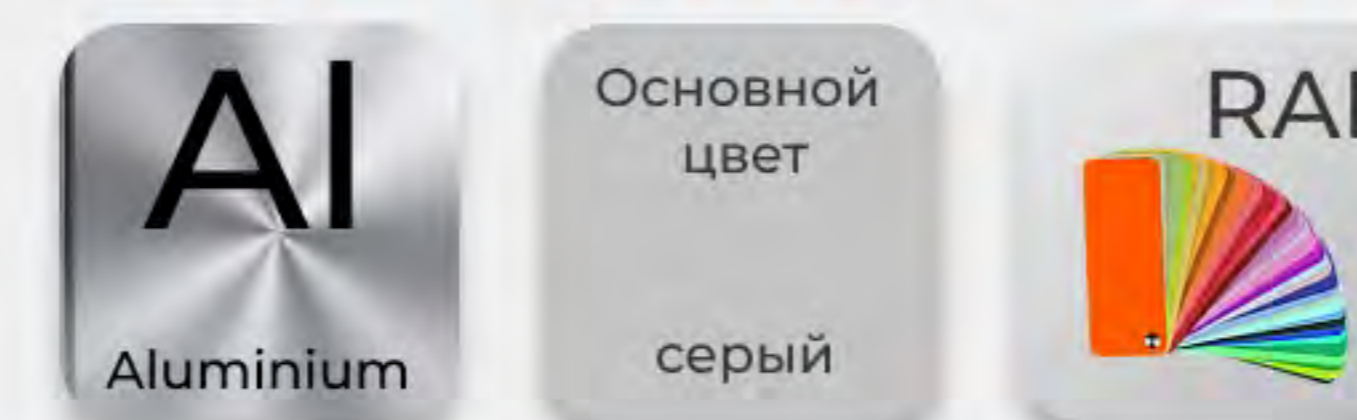
до **240 Вт**

до **36000 Лм**

до **175 лм/Вт**

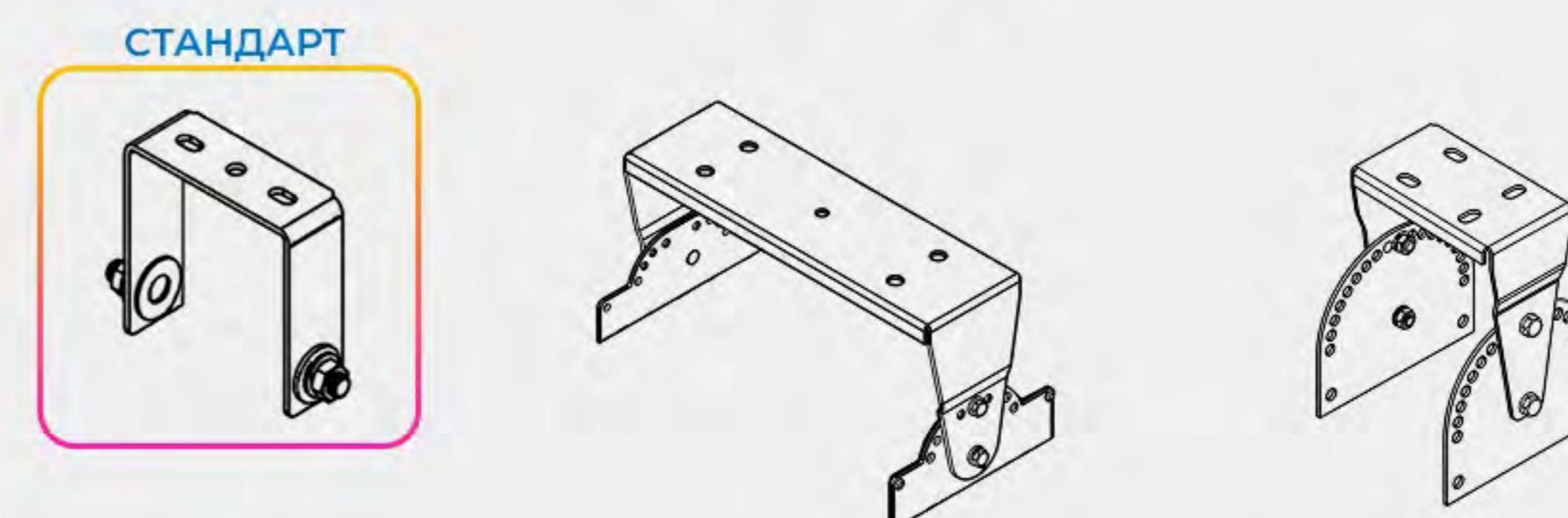


ОТДЕЛКА КОРПУСА



ДОПОЛНИТЕЛЬНЫЕ ОПЦИИ

КРОНШТЕЙНЫ



Драйвер с управлением

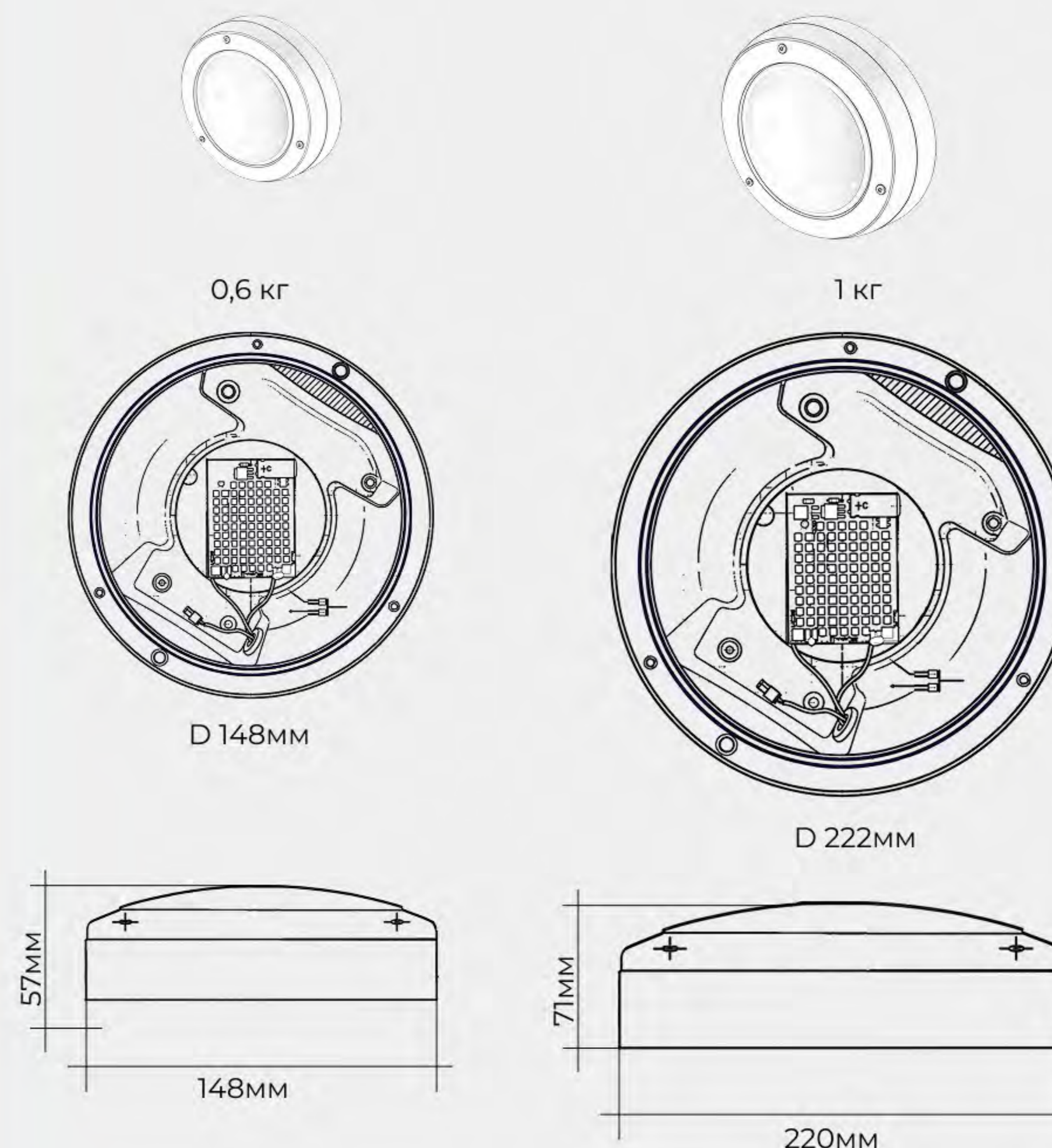
БАП



EL.LED.INDUSTRY.ROUND



ДИАПАЗОН РАЗМЕРОВ



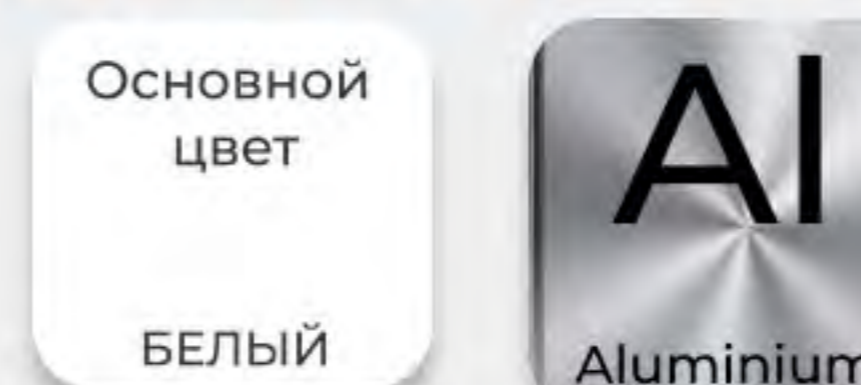
КСС (УГОЛ РАСКРЫТИЯ)



ЦВЕТОВАЯ ТЕМПЕРАТУРА, К



ОТДЕЛКА КОРПУСА



Поликарбонат

IP65

до 3м

CRI
от 80

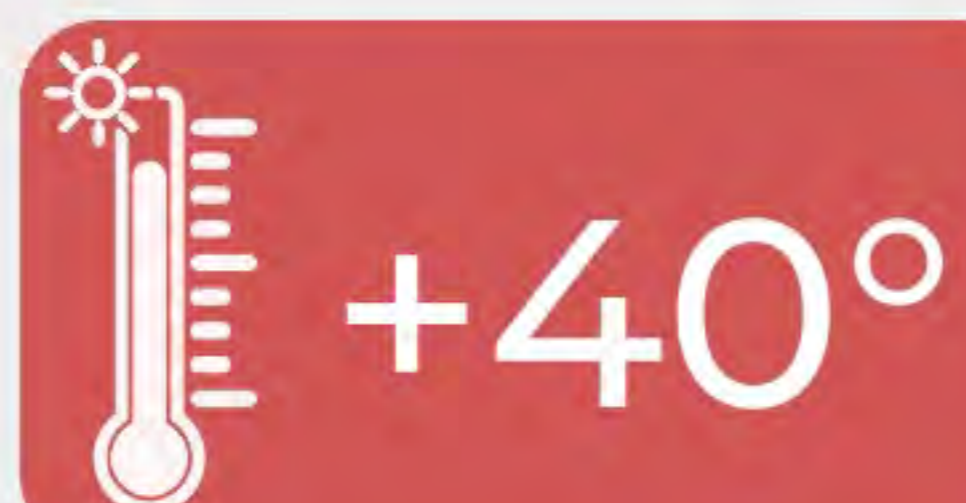
100 000 ч.

ГАРАНТИЯ 5 ЛЕТ

до **25** Вт

до **2700** Лм

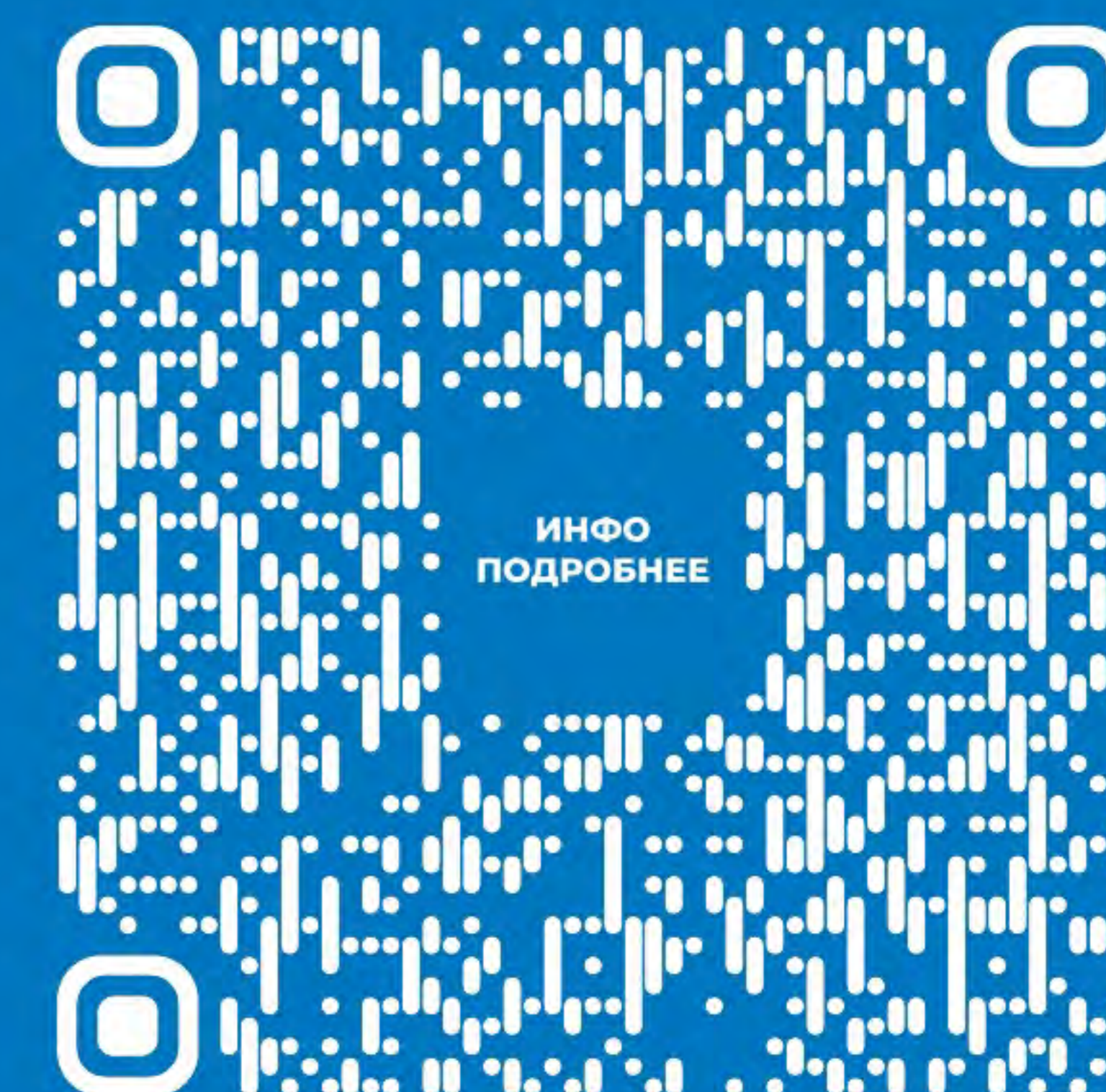
до **110** лм/Вт



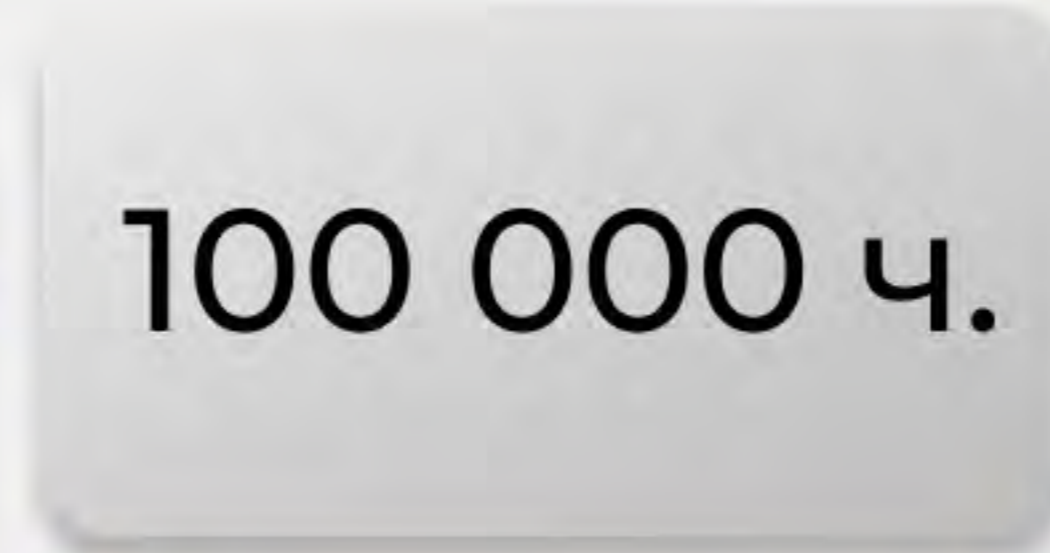
ДОПОЛНИТЕЛЬНЫЕ ОПЦИИ

Драйвер с управлением

БАП



EL.LED.INDUSTRY.TERM

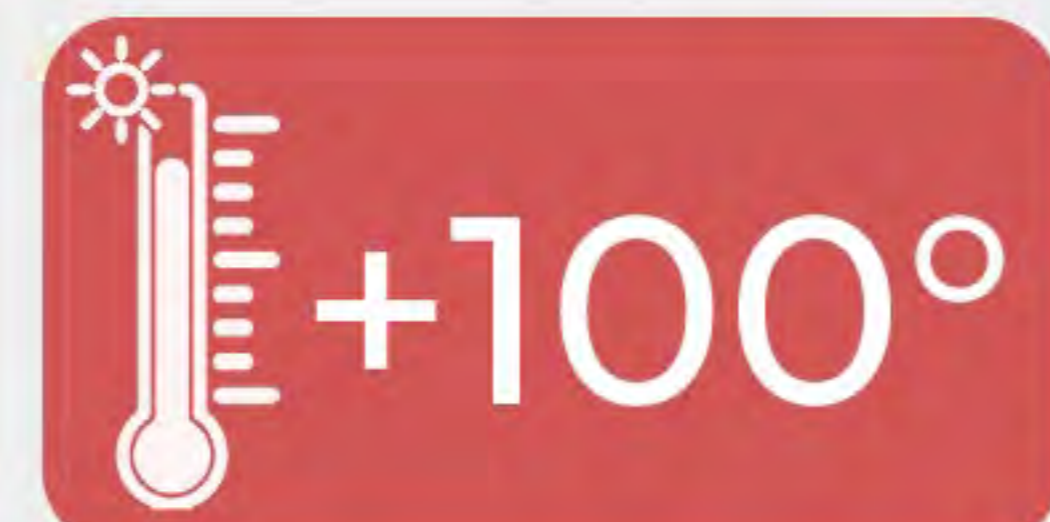


до **200 Вт**

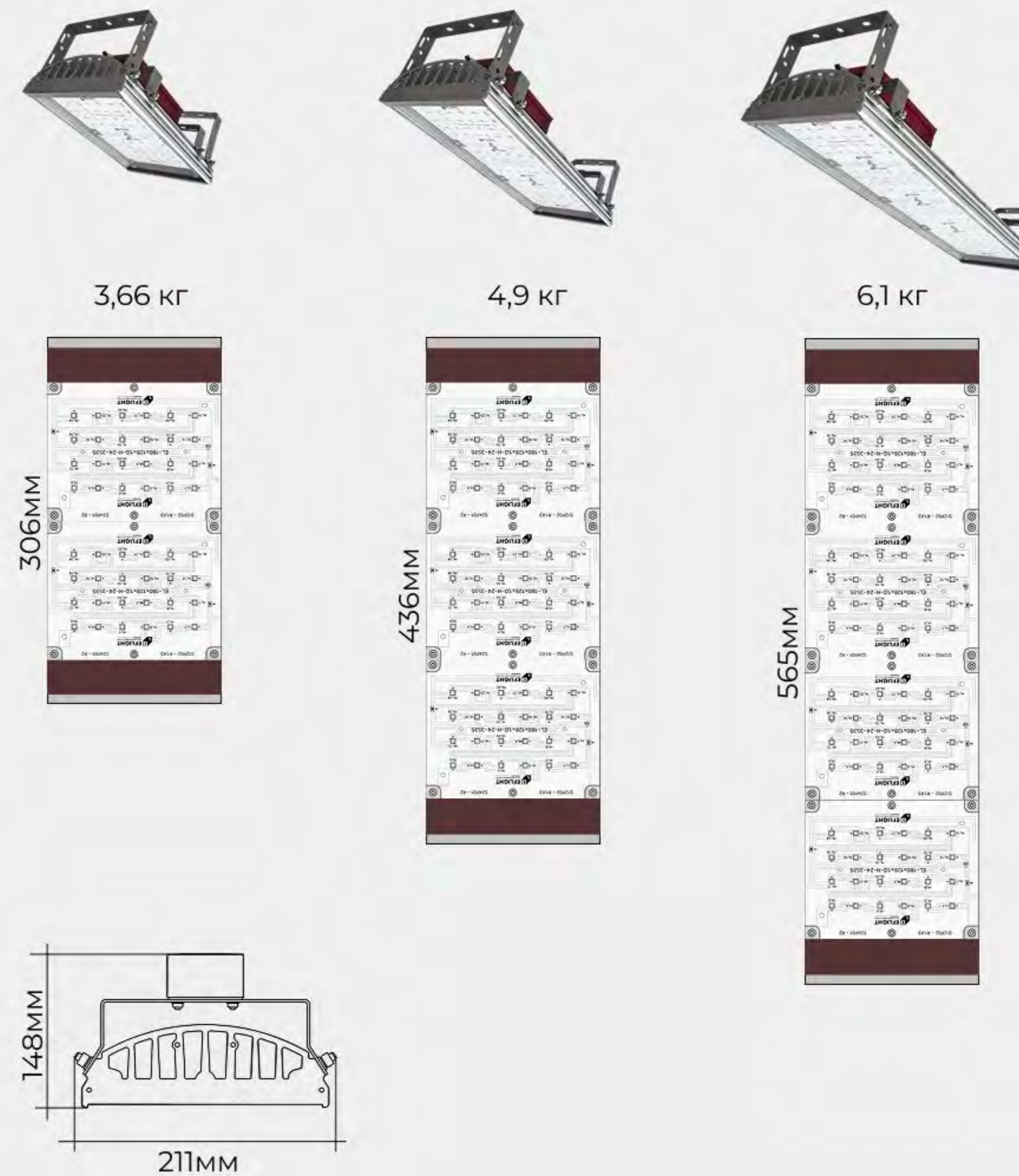
до **28 800 Лм**

до **148 лм/Вт**

ГАРАНТИЯ 5 ЛЕТ



ДИАПАЗОН РАЗМЕРОВ



ОТДЕЛКА КОРПУСА



КСС (УГОЛ РАСКРЫТИЯ)

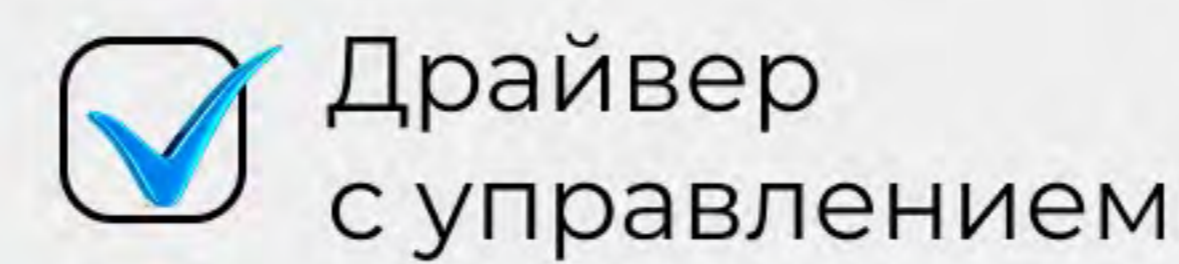
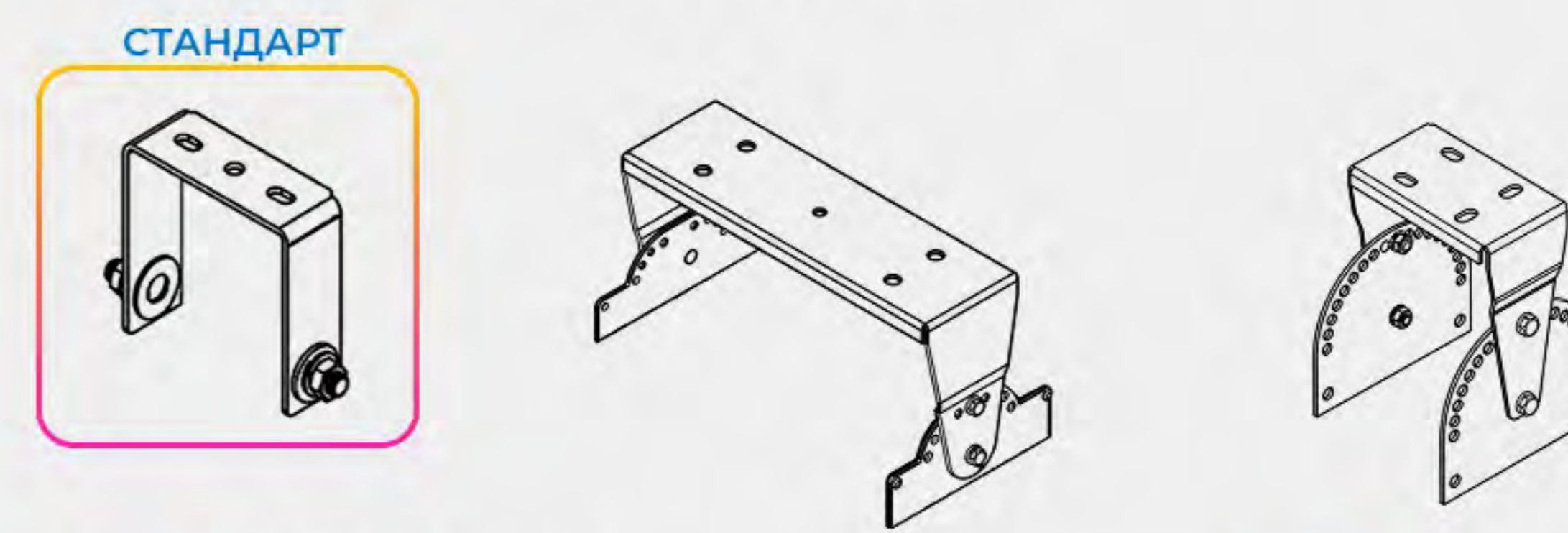


ЦВЕТОВАЯ ТЕМПЕРАТУРА, К



ДОПОЛНИТЕЛЬНЫЕ ОПЦИИ

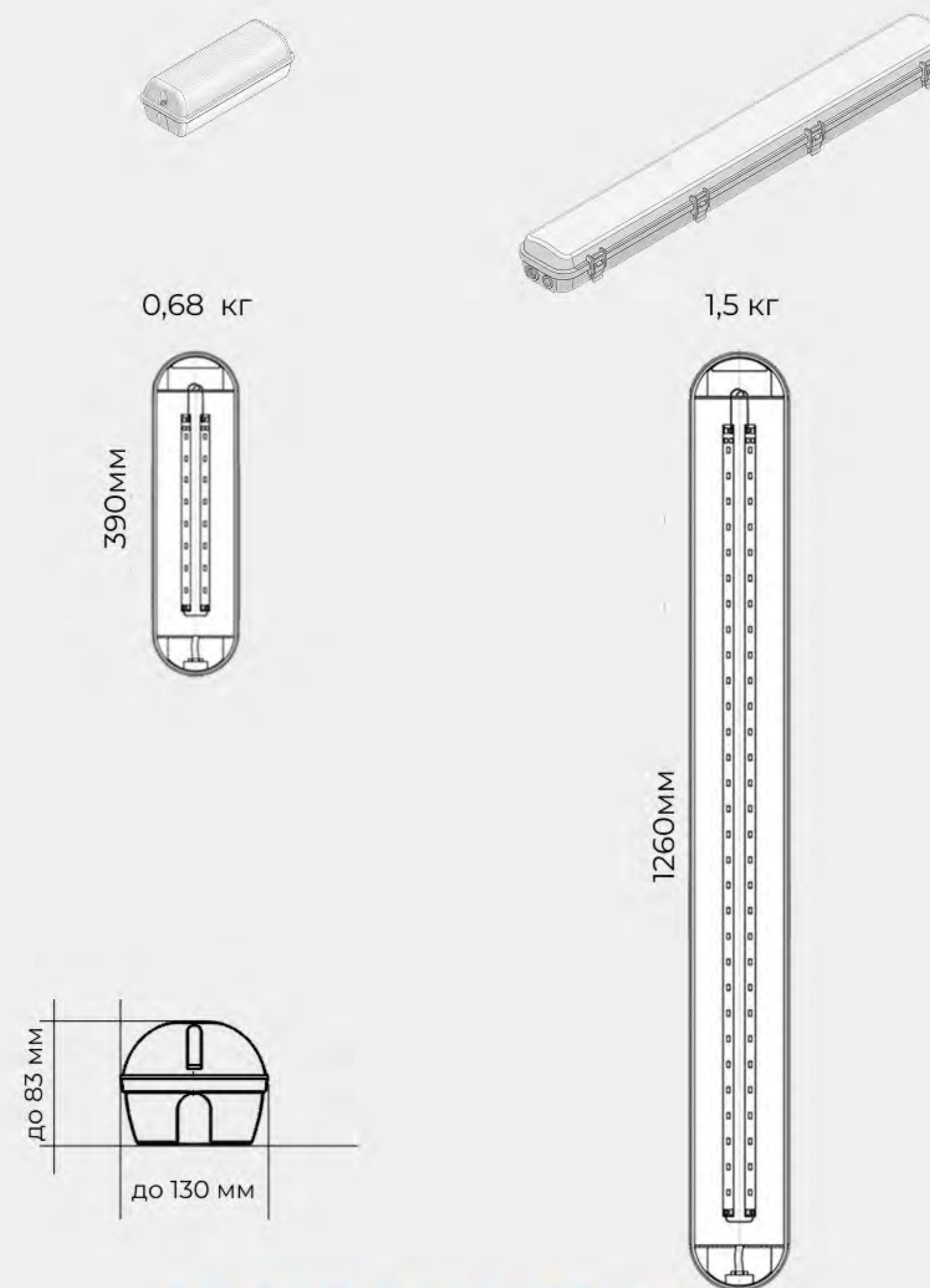
КРОНШТЕЙНЫ



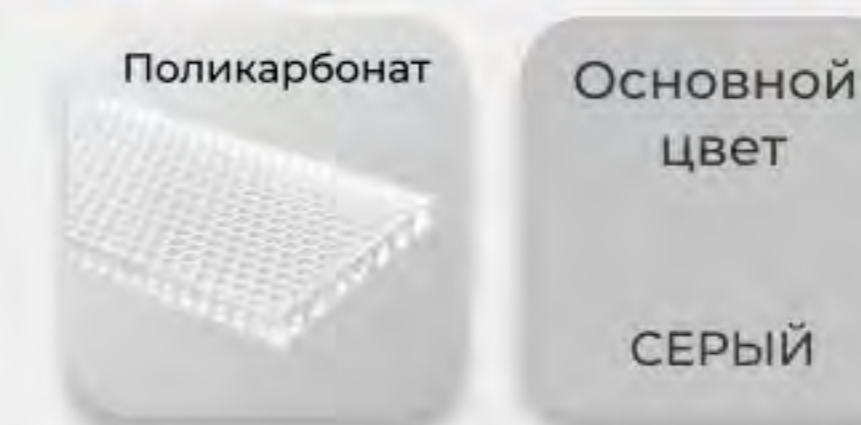
EL.LED.INDUSTRY.UNIVERSAL



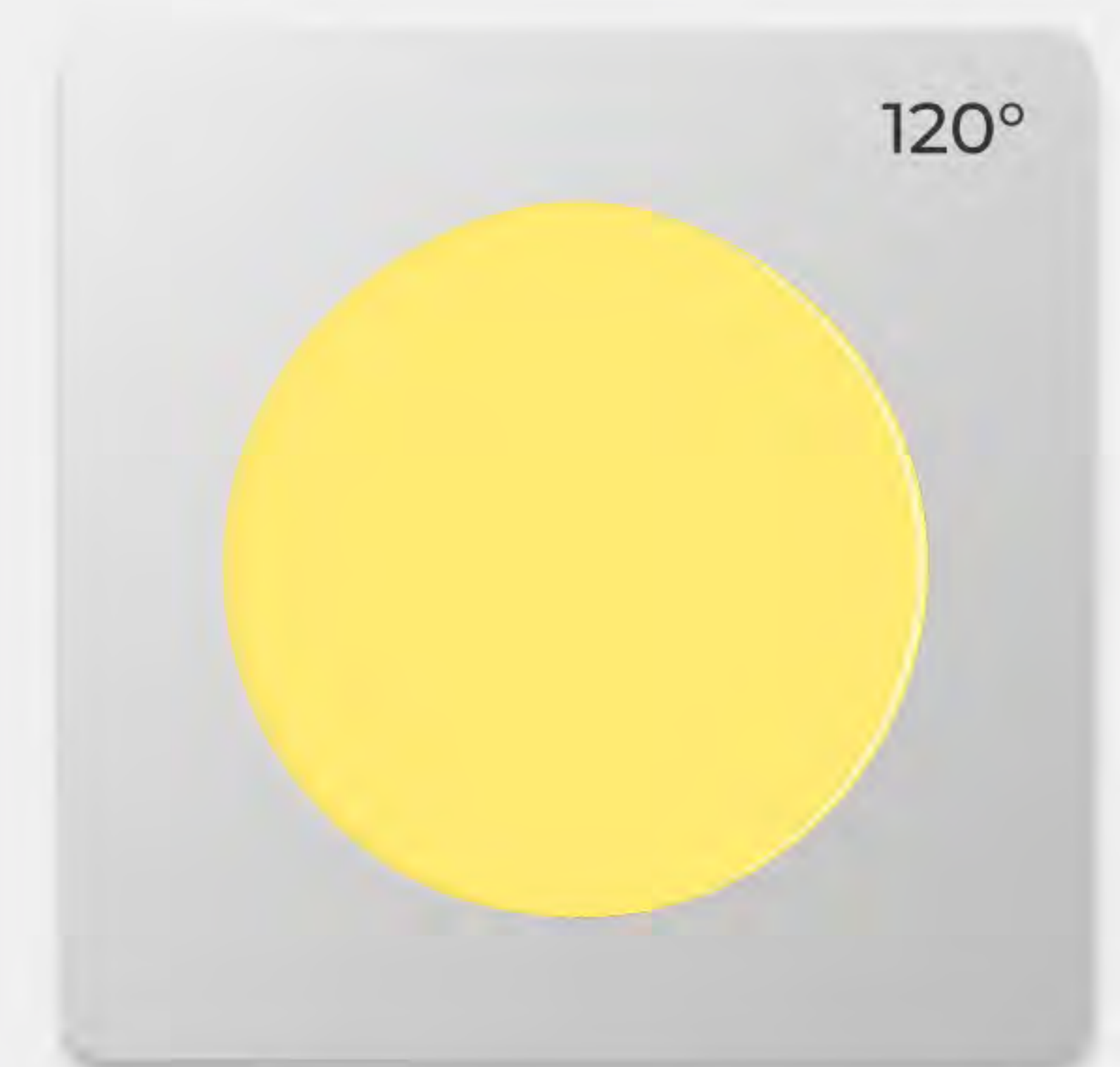
ДИАПАЗОН РАЗМЕРОВ



ОТДЕЛКА КОРПУСА



КСС (УГОЛ РАСКРЫТИЯ)

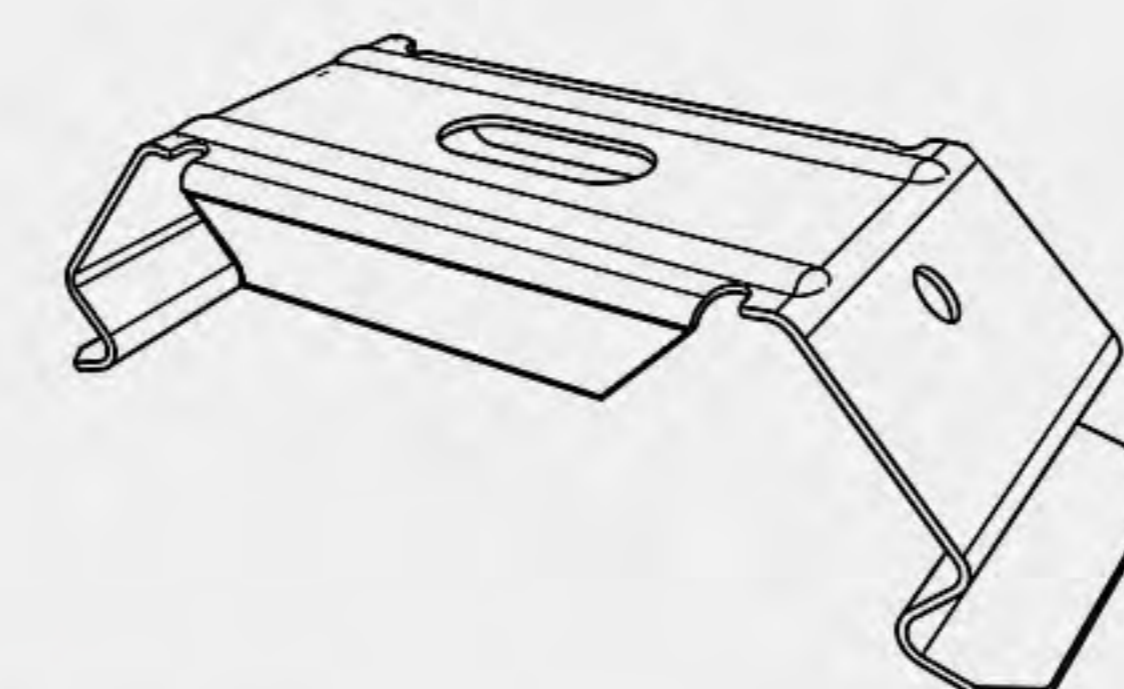


ЦВЕТОВАЯ ТЕМПЕРАТУРА, К



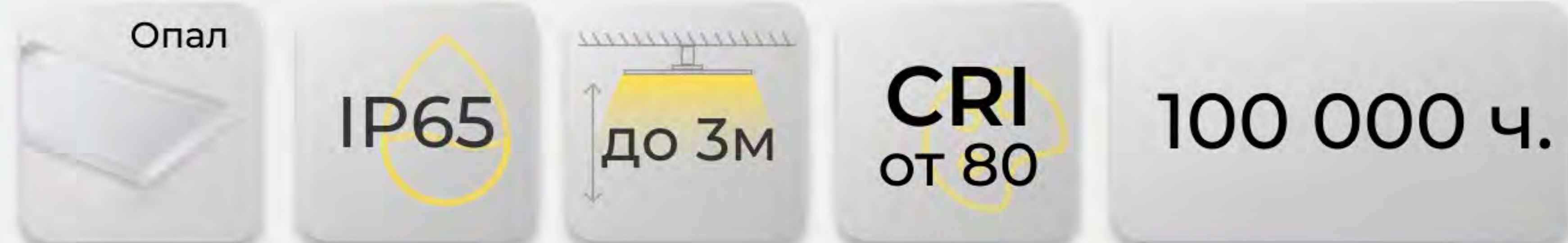
ДОПОЛНИТЕЛЬНЫЕ ОПЦИИ

КРЕПЛЕНИЕ



Драйвер с управлением

БАП

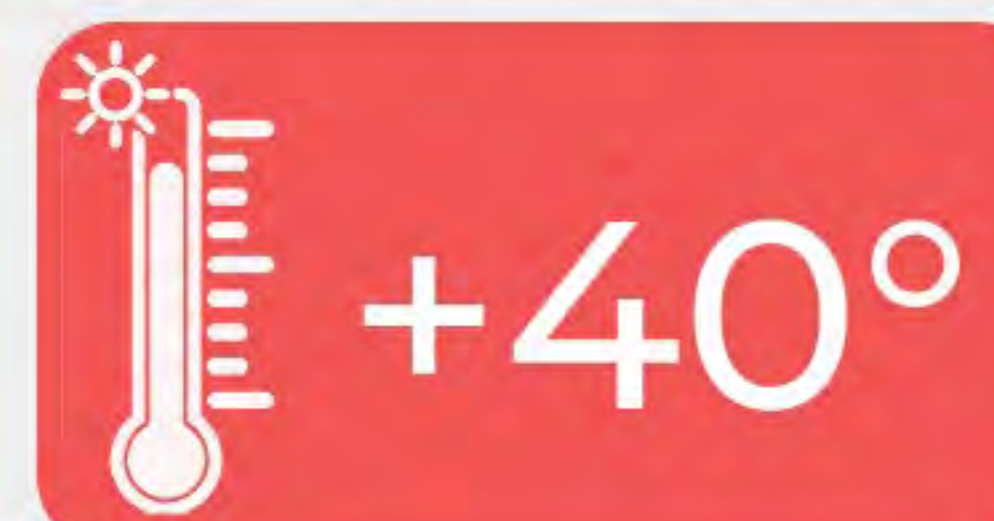


до **40** Вт

до **4340** Лм

до **119** лм/Вт

ГАРАНТИЯ 5 ЛЕТ



EL.LED.OFFICE.BOX 60



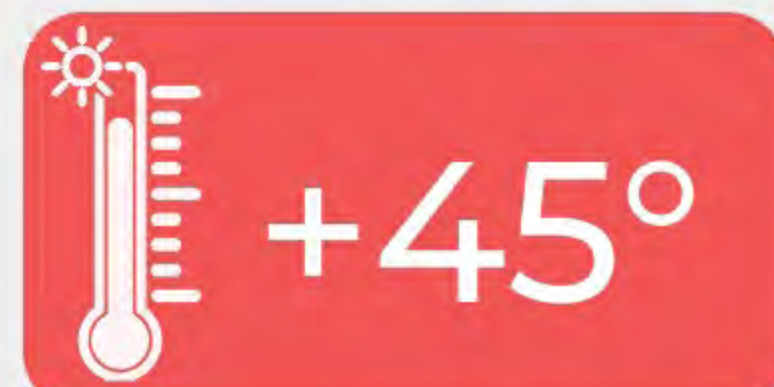
Поликарбонат IP20 / IP54 ARMSTRONG CRI от 80 10 000 ч.

ГАРАНТИЯ 5 ЛЕТ

до **40 Вт**

до **5700 Лм**

до **142 лм/Вт**



+45°



-1°

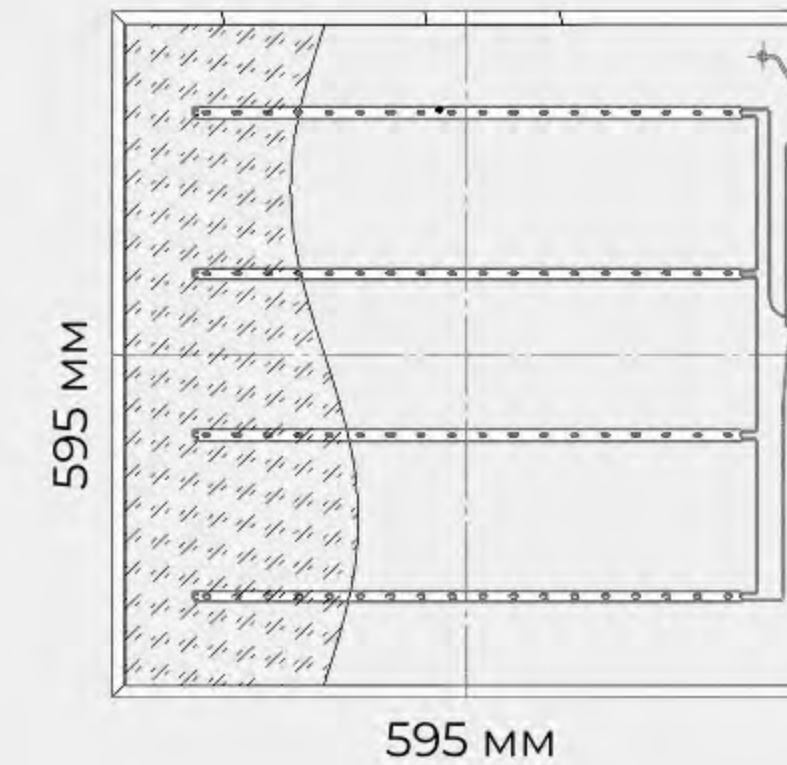
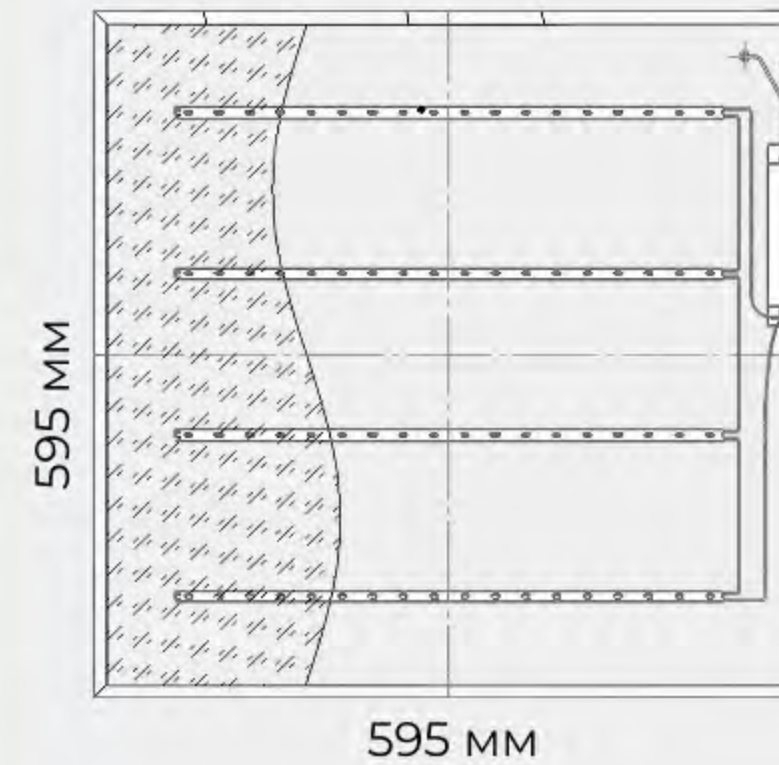
ДИАПАЗОН РАЗМЕРОВ

ВСТРАИВАЕМЫЙ

ОПАЛ/ПРИЗМА

2,6 кг

3,1 кг



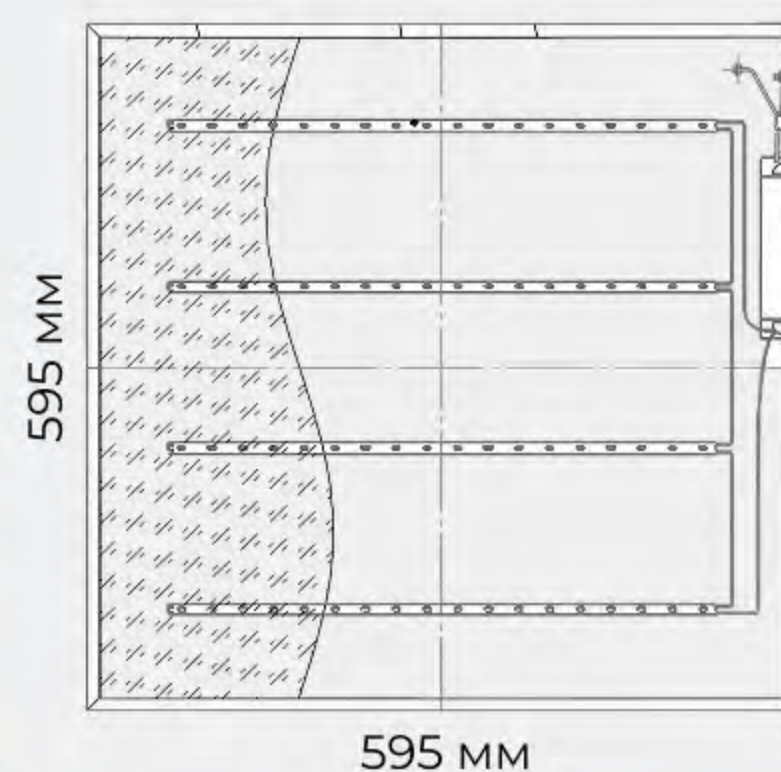
H - 40мм

H - 45мм

УНИВЕРСАЛ

ОПАЛ/ПРИЗМА

3,95 кг



595 мм

H - 70мм

ОТДЕЛКА КОРПУСА

ЛИСТОВАЯ СТАЛЬ Основной цвет БЕЛЫЙ RAL

ДОПОЛНИТЕЛЬНЫЕ ОПЦИИ

Драйвер с управлением

БАП

КСС (УГОЛ РАСКРЫТИЯ)

ОПАЛ/CLEAR



PRISM



ЦВЕТОВАЯ ТЕМПЕРАТУРА, К

2700 3000 4000 5000 5700 6500



EL.LED.OFFICE.BOX 120



Поликарбонат

IP20
IP54



ARMSTRONG

CRI
от 70

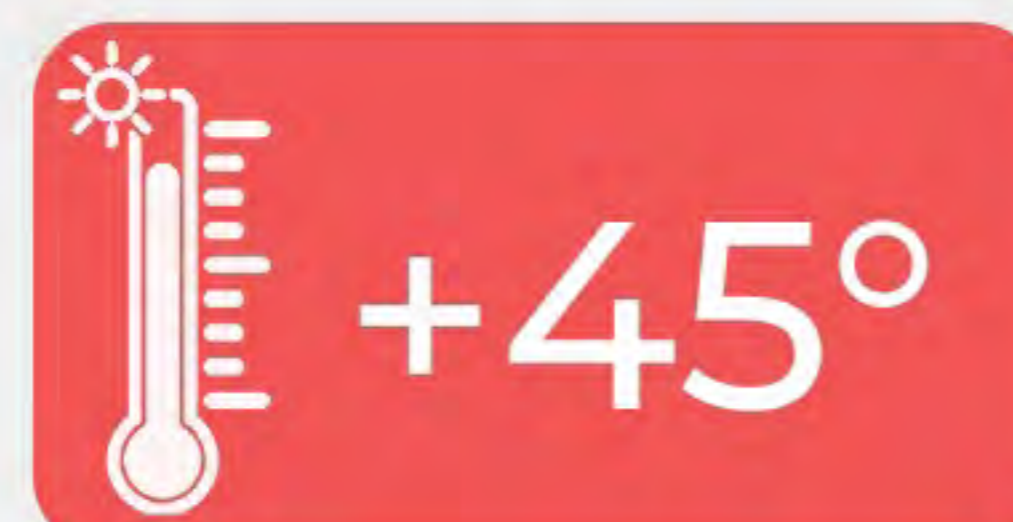
10 000 ч.

ГАРАНТИЯ 5 ЛЕТ

до **60** Вт

до **6600** Лм

до **140** лм/Вт



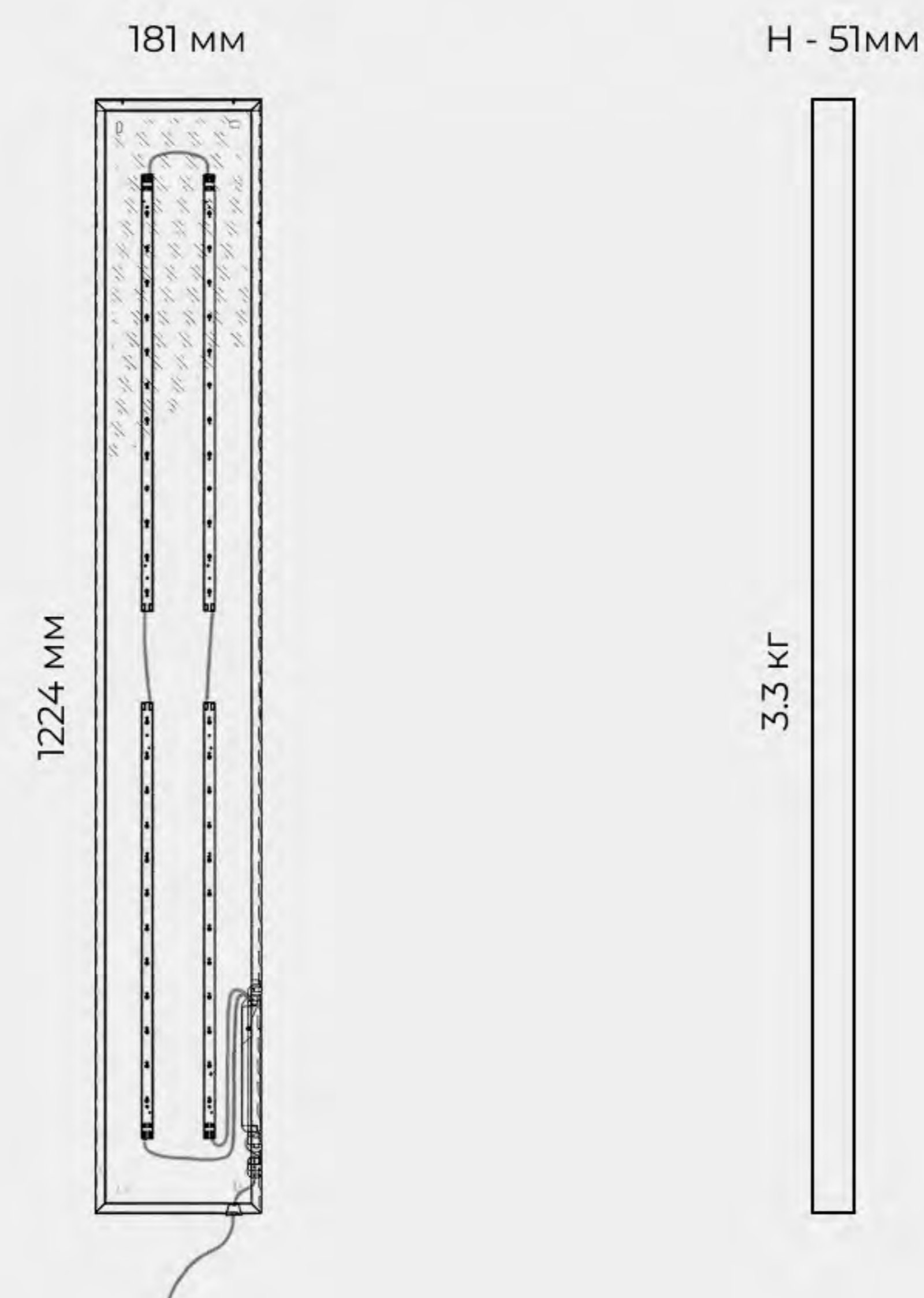
+45°



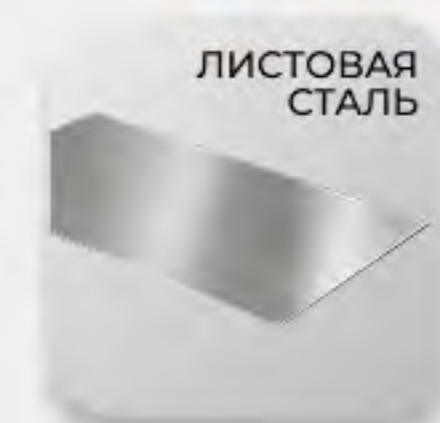
-25°

ДИАПАЗОН РАЗМЕРОВ

ОПАЛ/ПРИЗМА



ОТДЕЛКА КОРПУСА



ЛИСТОВАЯ
СТАЛЬ

Основной
цвет
БЕЛЫЙ



RAL

КСС (УГОЛ РАСКРЫТИЯ)

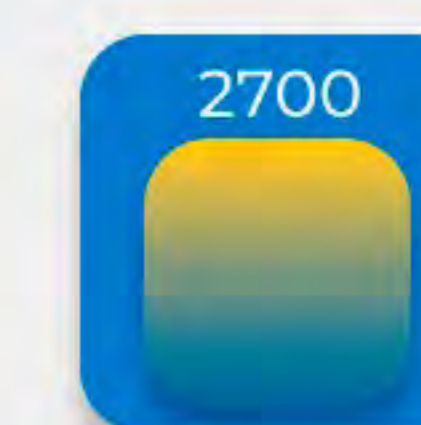
ОПАЛ/CLEAR



PRISM



ЦВЕТОВАЯ ТЕМПЕРАТУРА, К



2700



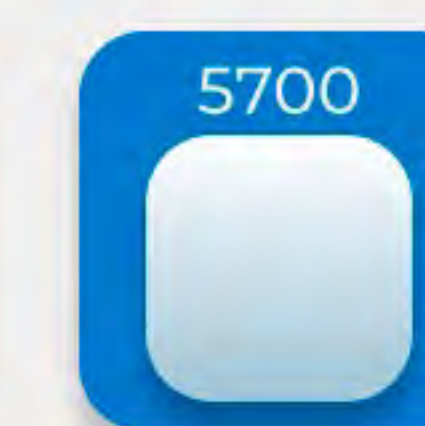
3000



4000



5000



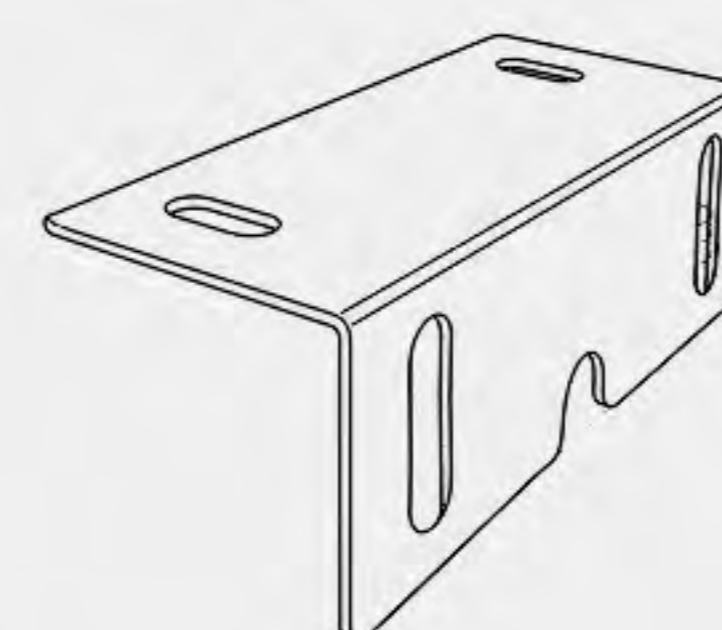
5700



6500

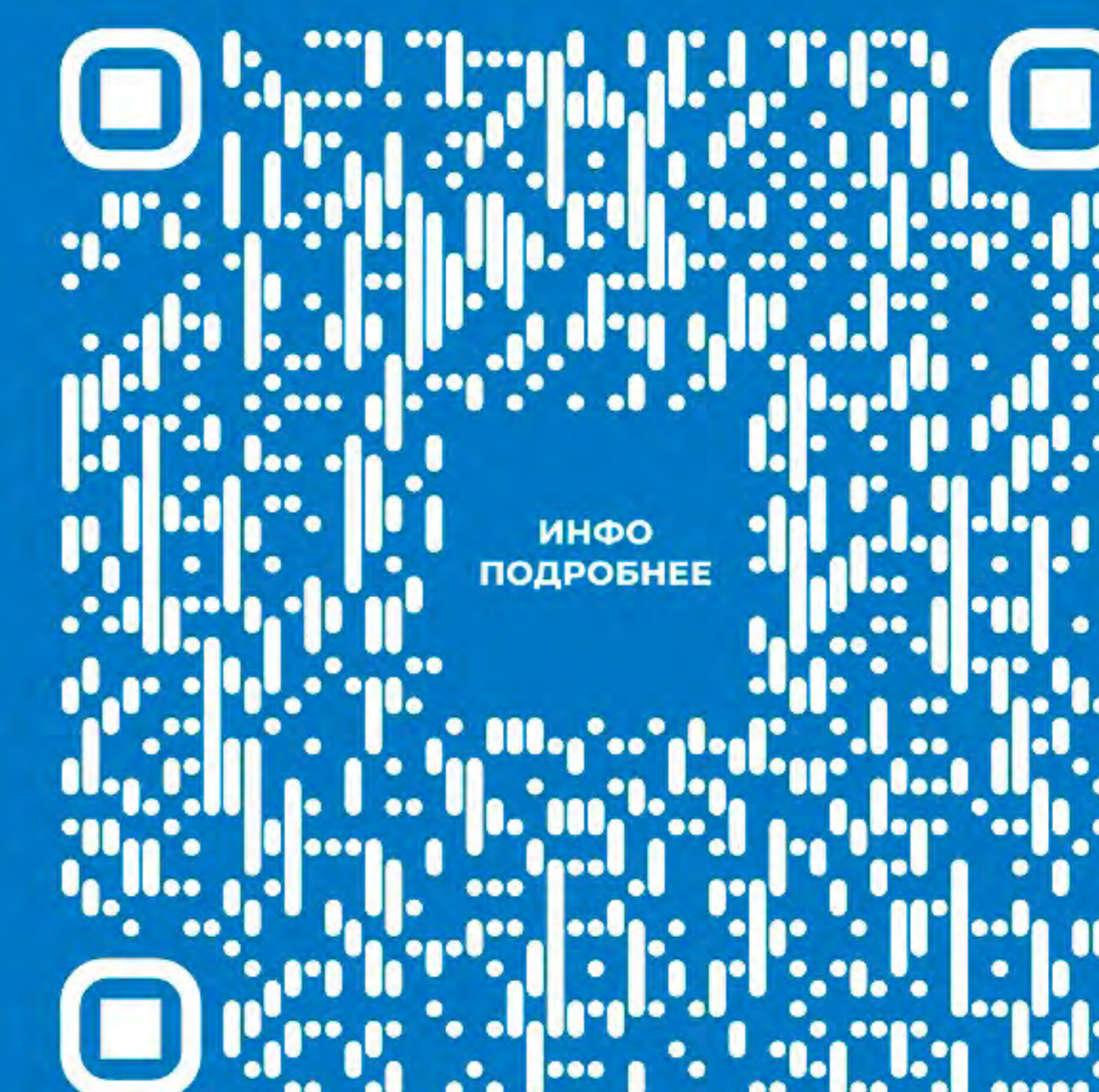
ДОПОЛНИТЕЛЬНЫЕ ОПЦИИ

КРОНШТЕЙН



Драйвер
с управлением

БАП



ИНФО
ПОДРОБНЕЕ

EL.LED.RETAIL.LINE.ARC



Поликарбонат

IP40

до 6 м

CRI
от 80

100 000 ч.

до **60** Вт

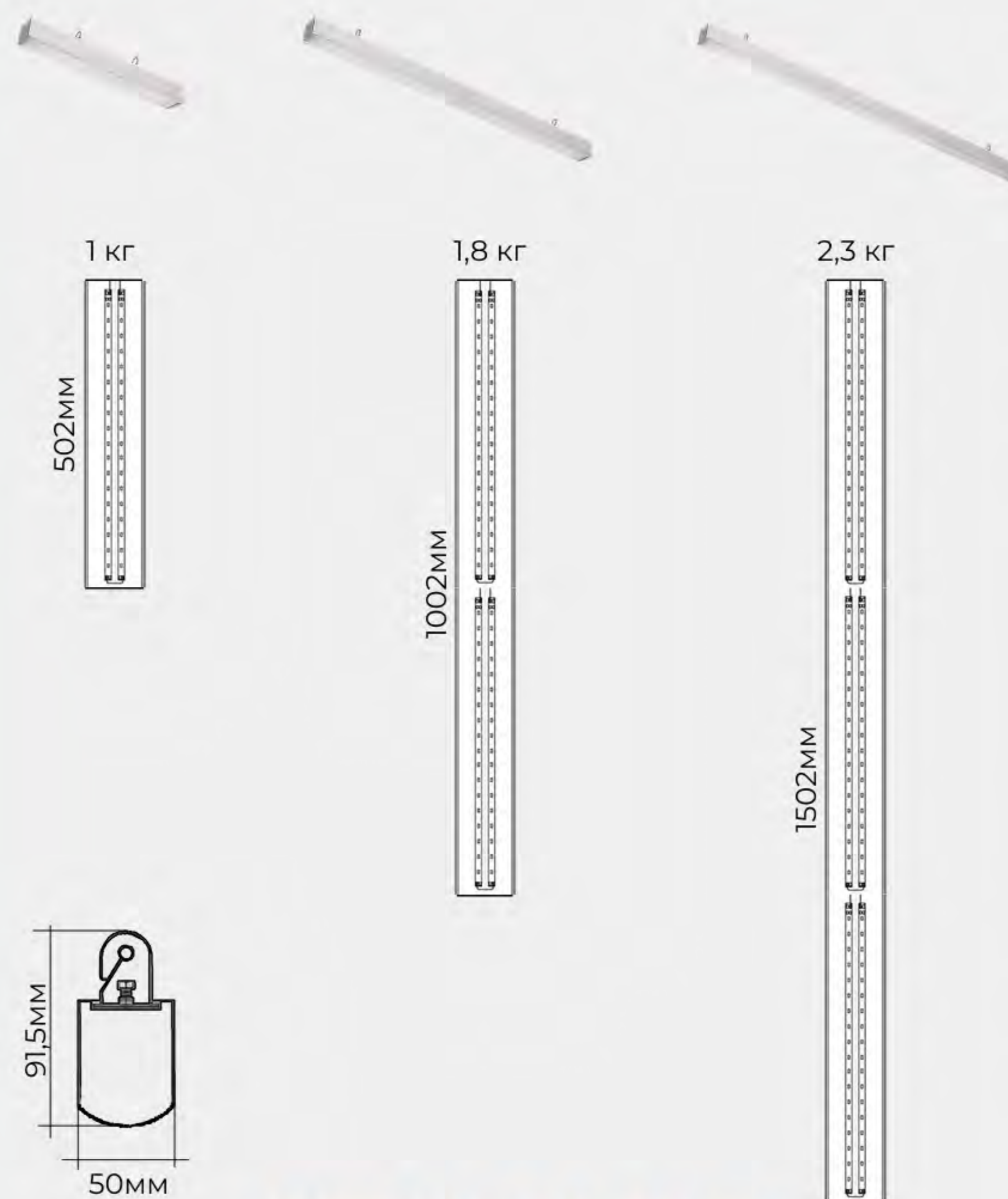
до **7 900** Лм

до **132** лм/Вт

ГАРАНТИЯ 5 ЛЕТ



ДИАПАЗОН РАЗМЕРОВ



ОТДЕЛКА КОРПУСА

Основной
цвет
СЕРЫЙ

Al
Aluminium

RAL

КСС (УГОЛ РАСКРЫТИЯ)

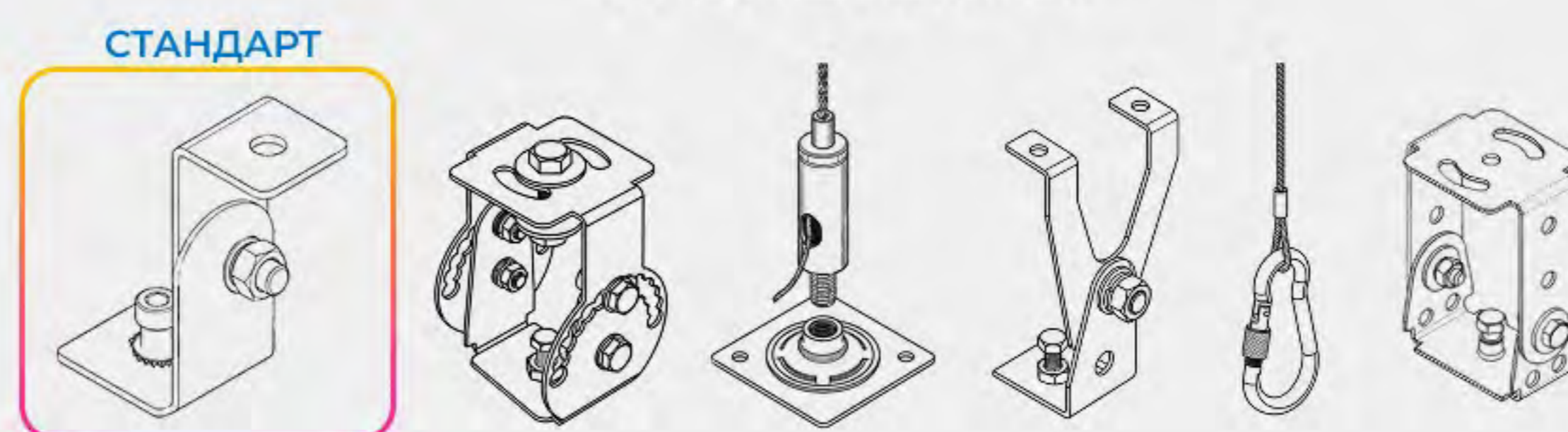


ЦВЕТОВАЯ ТЕМПЕРАТУРА, К



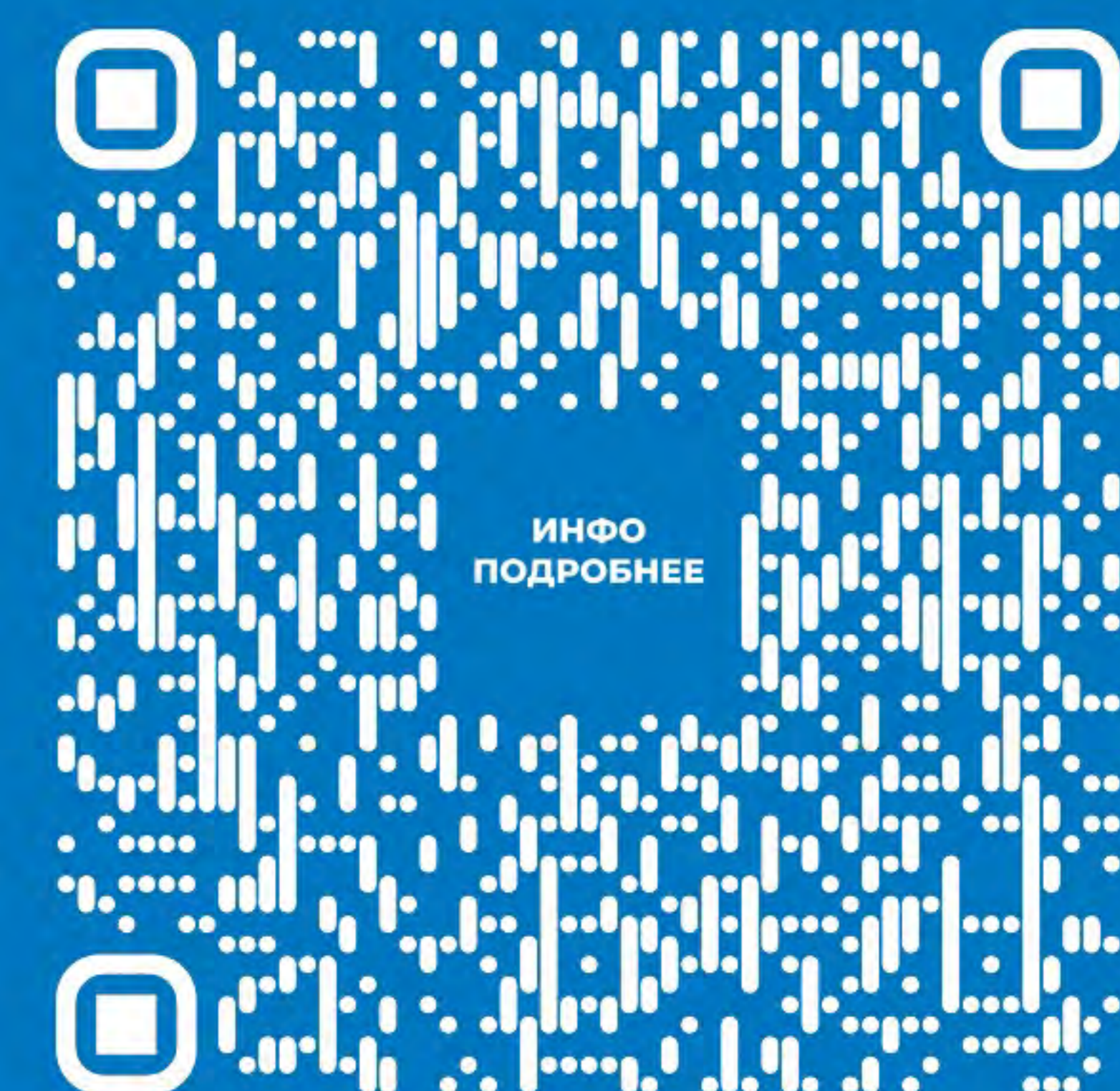
ДОПОЛНИТЕЛЬНЫЕ ОПЦИИ

КРОНШТЕЙНЫ



Драйвер
с управлением

БАП



EL.LED.RETAIL.LINE



Поликарбонат IP40 до 6 м CRI от 80 100 000 ч.

до **60** Вт

до **7 900** Лм

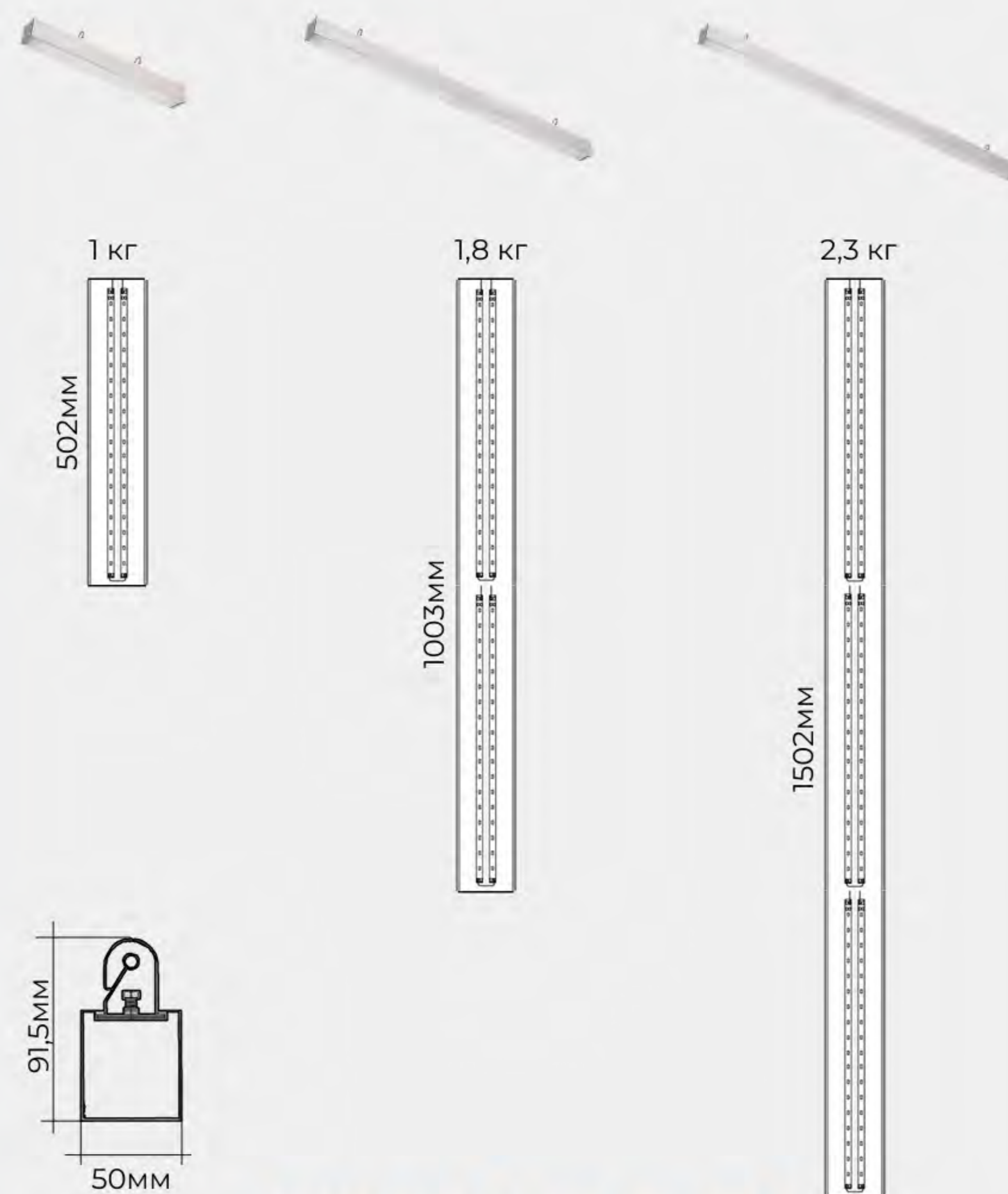
до **132** лм/Вт

ГАРАНТИЯ 5 ЛЕТ

+40°

-40°

ДИАПАЗОН РАЗМЕРОВ



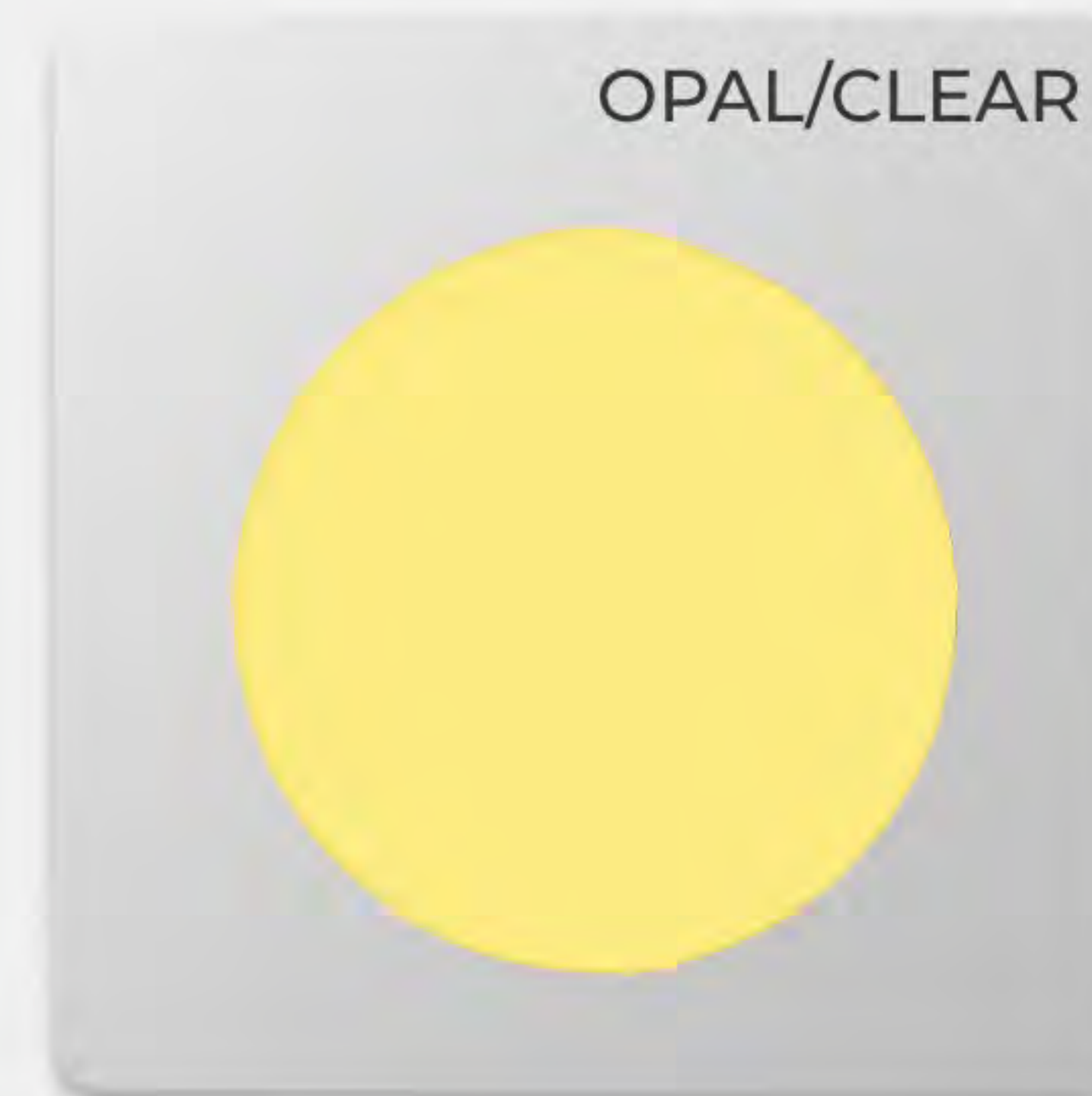
ОТДЕЛКА КОРПУСА

Основной цвет: СЕРЫЙ

AI Aluminium

RAL

КСС (УГОЛ РАСКРЫТИЯ)



ЦВЕТОВАЯ ТЕМПЕРАТУРА, К

2700 3000 4000

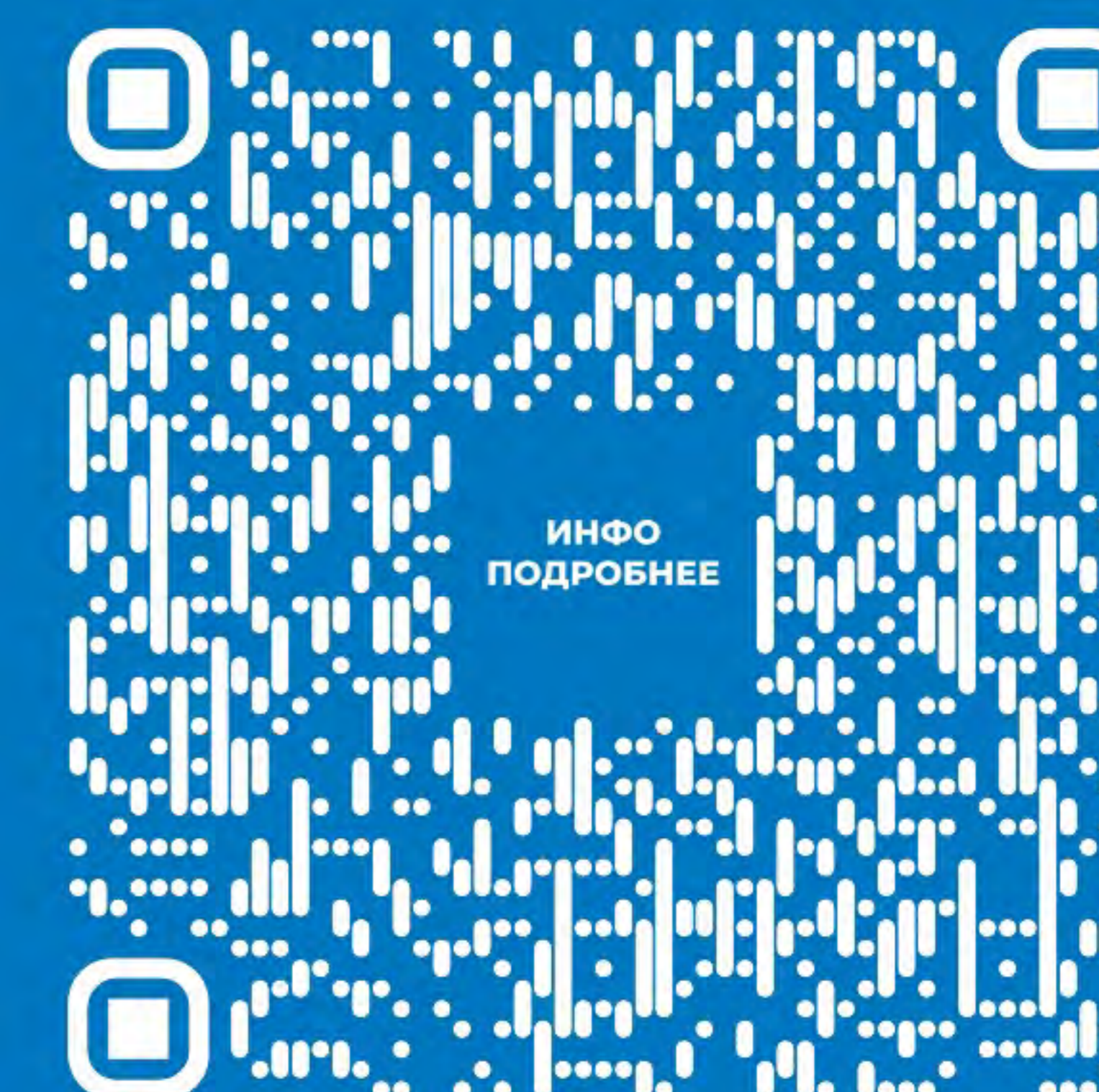
5000 5700 6500

ДОПОЛНИТЕЛЬНЫЕ ОПЦИИ

СТАНДАРТ КРОНШТЕЙНЫ

Драйвер с управлением

БАП



EL.LED.TERM.M7



Боросиликатная линза

IP66

до 20м

CRI от 70

100 000 ч.

ГАРАНТИЯ 5 ЛЕТ

до **100** Вт

до **15 000** Лм

до **150** лм/Вт



+100°

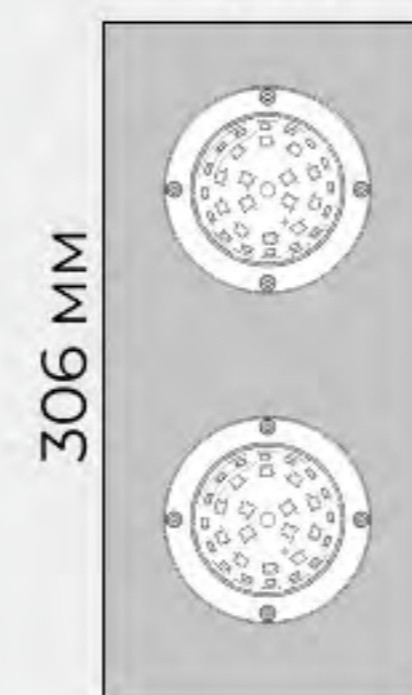


-45°

ДИАПАЗОН РАЗМЕРОВ

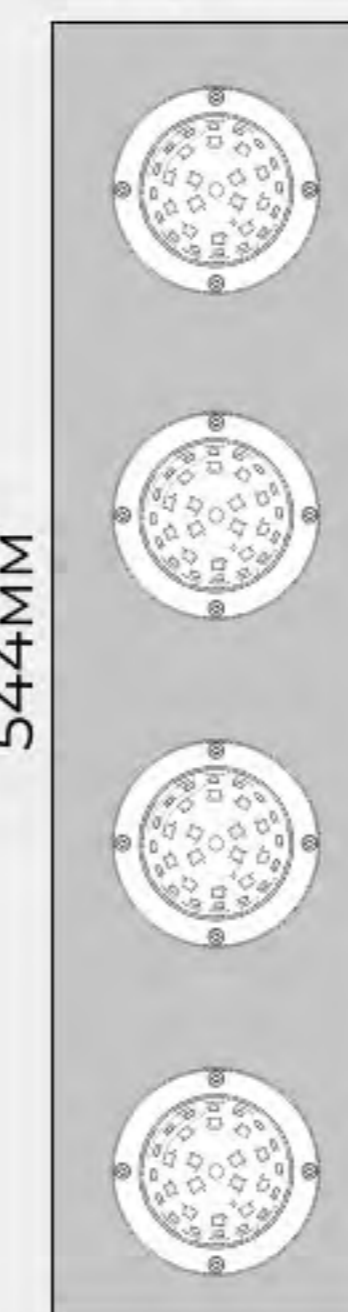


6,8 кг



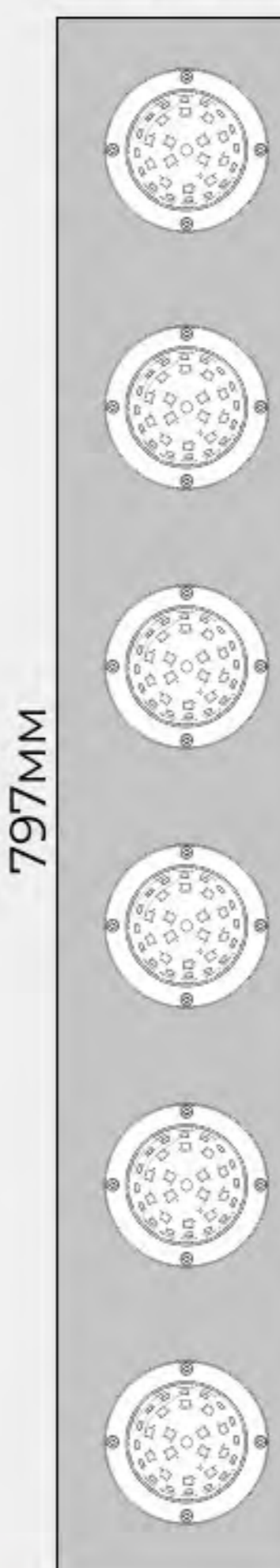
306 мм

8,9 кг

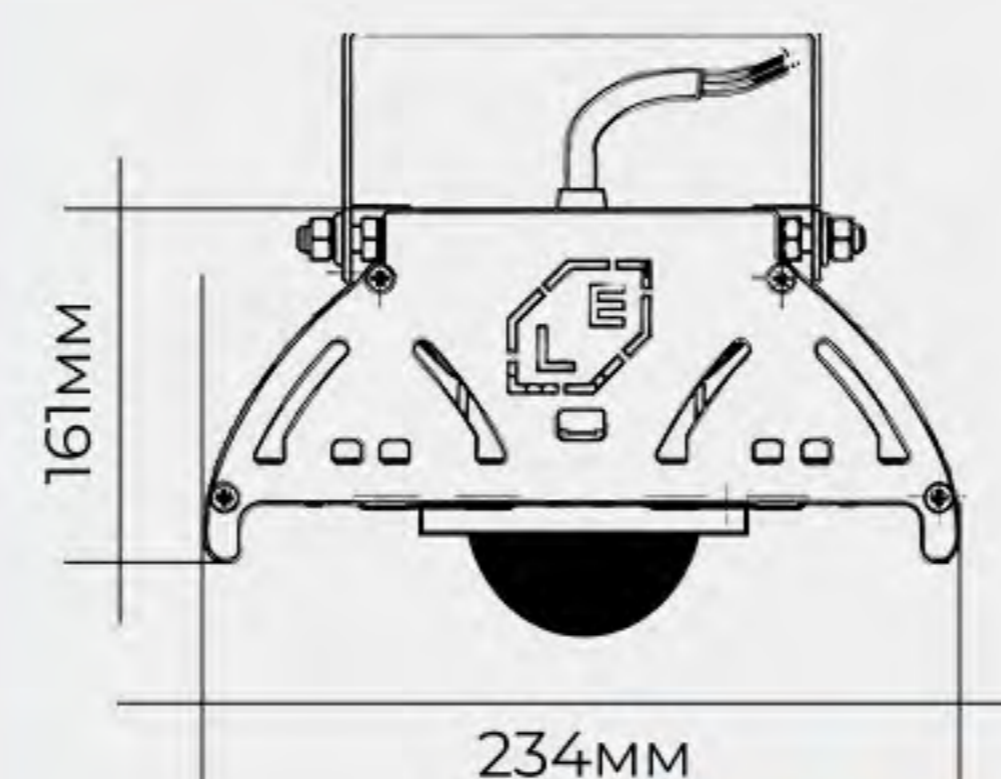


544 мм

12 кг



797 мм



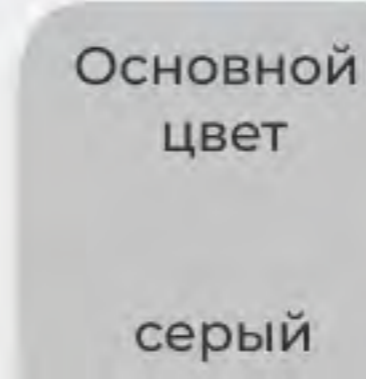
161 мм

234 мм

ОТДЕЛКА КОРПУСА



Al
Aluminium



Основной цвет
серый

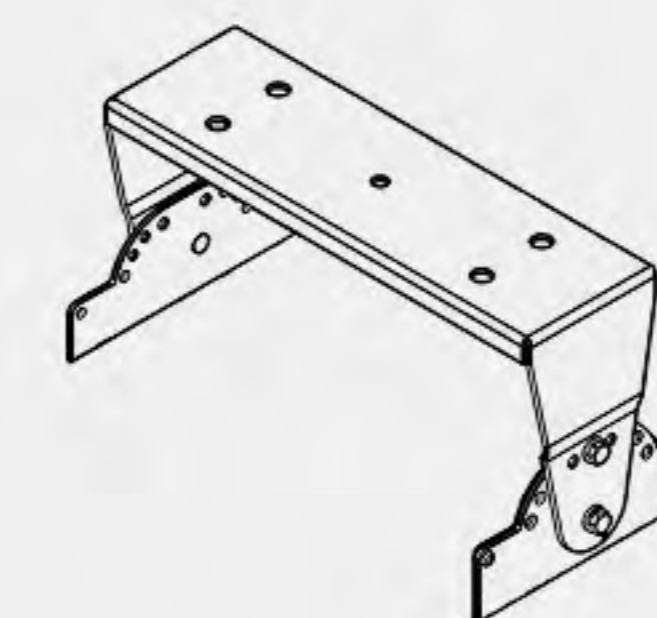
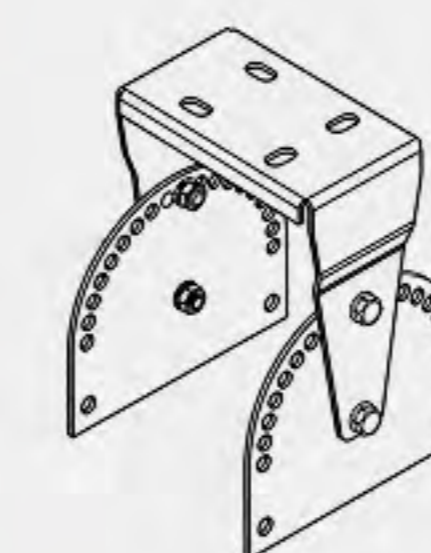
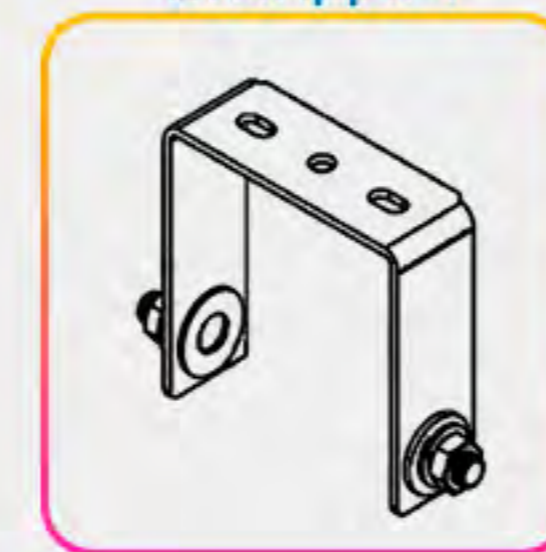


RAL

ДОПОЛНИТЕЛЬНЫЕ ОПЦИИ

КРОНШТЕЙНЫ

СТАНДАРТ

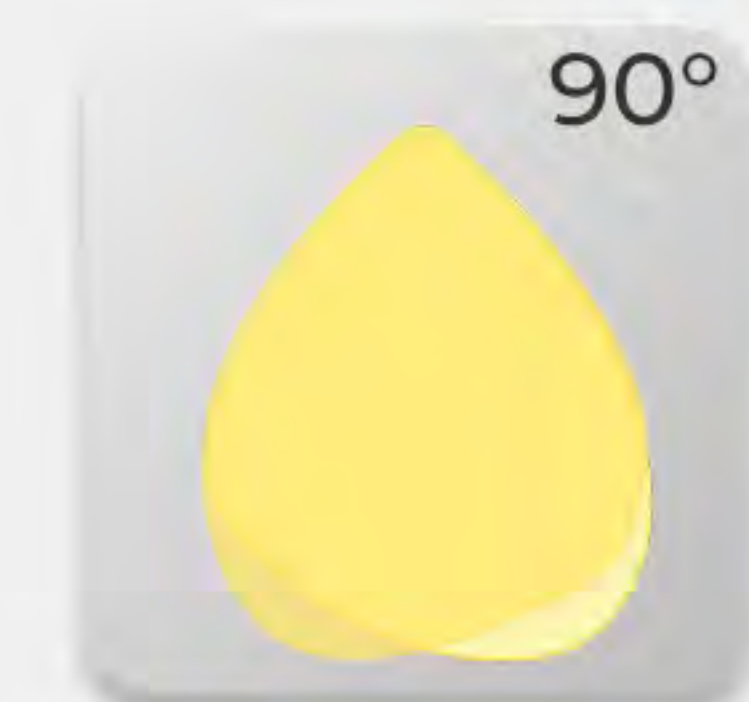


Драйвер с управлением

КСС (УГОЛ РАСКРЫТИЯ)



60°

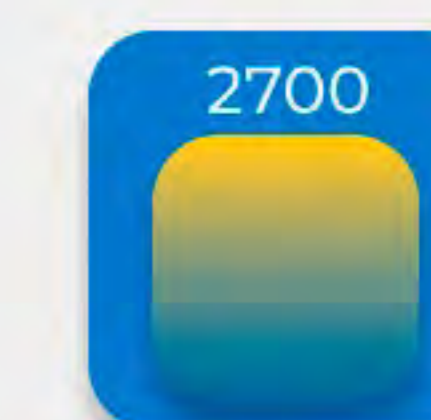


90°

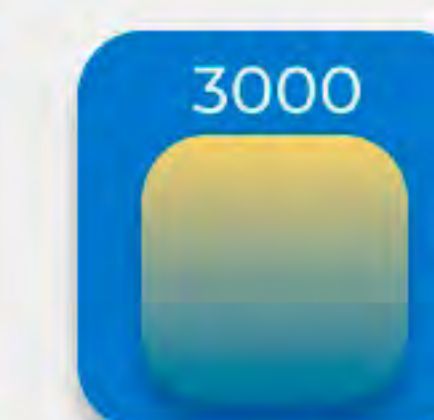


120°

ЦВЕТОВАЯ ТЕМПЕРАТУРА, К



2700



3000



4000



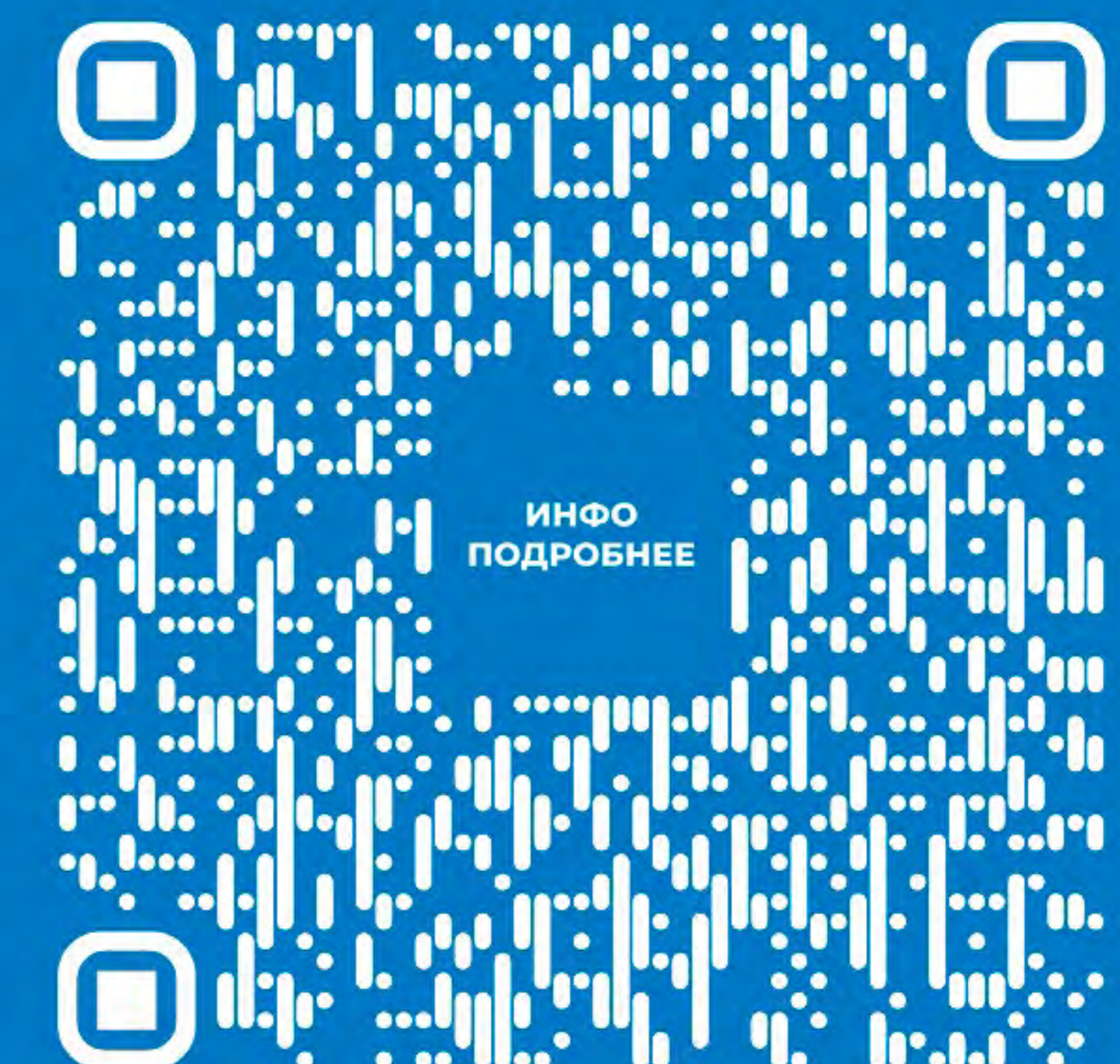
5000



5700



6500



ИНФО
ПОДРОБНЕЕ

НАДЕЖНЫЕ ИСТОЧНИКИ ПИТАНИЯ



Мы применяем надежные источники питания от ведущих мировых и отечественных производителей:

- Mean Well
- Philips
- Done
- Sosen
- СТС (ЮПЗ Промсвязь)
- IAC (группа компаний ИНКОТЕКС)

Все блоки питания адаптированы под российские энергетические сети в соответствии с нормативами ГОСТ 13109, что обеспечивает длительный срок эксплуатации.



ПАРУ СЛОВ О СВЕТОДИОДАХ

В светильниках EFLIGHT используются светодиоды, качество и надёжность которых подтверждены временем.

В первую очередь — это светодиоды Refond. Также применяются светодиоды следующих производителей:

- Osram
- Seoul Semiconductor
- Клевер
- РусИД
- GS LED

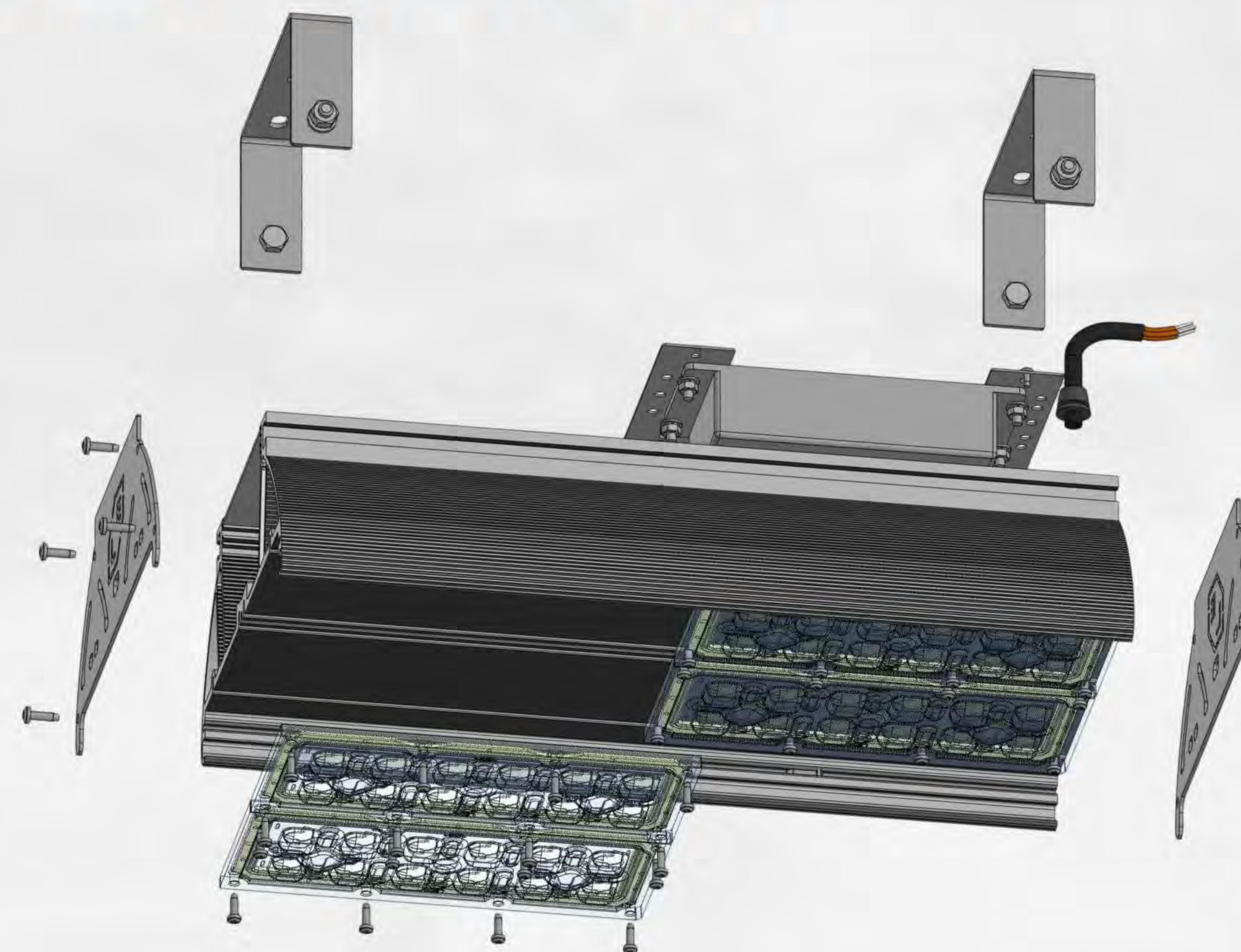
Мы индивидуально подбираем оптимальные тепловые режимы работы для каждого светильника, чтобы обеспечить эффективную и долговечную эксплуатацию.



ПРОИЗВОДСТВО ПО ИНДИВИДУАЛЬНОМУ ЗАКАЗУ

Собственное конструкторское бюро позволяет нам проектировать и производить светильники не только для массового производства, но и по индивидуальному заказу.

Современное оборудование, контроль качества каждого цикла производственного процесса, использование высококачественных комплектующих оптимизирует технические характеристики продукции и позволит подобрать и изменить форму светильника именно под ваш проект.



НАШИ ПАРТНЕРЫ



Среди реализованных проектов EFLIGHT — объекты крупнейших российских компаний: ПАО «Газпром», ПАО «Т Плюс», ПАО «Транснефть», ПАО «Уралмашзавод», ГК «Роскосмос», ГК «Росатом».

Постоянные партнёры:

- УК «ТАТНЕФТЬ-НЕФТЕХИМ (НЗГШ — Нижнекамский Завод Грузовых Шин, ТД «Кама»)
- АО «АвтоВАЗ»



ОФИС ПРОДАЖ

ООО «ЭфЛайт»

📍 г.Тольятти, ул. Фрунзе, 14б, офис 420

☎ +7 (8482) 95-96-97

☎ бесплатный звонок 8 (800) 550 89 87

✉ sales@ef-light.com

