

**ПАСПОРТ**

**27.40.39-004-91049207-2019 ПС**

**СВЕТИЛЬНИК СВЕТОДИОДНЫЙ**

**EL.Led.Utility.Line.9.7.850.DCO120.L35W3.IP20.220AC**



## НАЗНАЧЕНИЕ

Светильники светодиодные серии EL.Led.Utility.Line производства ООО «ЭфЛайт» предназначены для освещения электрических шкафов, обеспечивая комфортное освещение.

Светильник соответствует требованиям безопасности ГОСТ Р 55705- 2013, ГОСТ IEC 60598-1-2017, ГОСТ Р 54350-2015, ГОСТ Р МЭК 62471-2013, ГОСТ IEC 62493-2014, ГОСТ IEC 60598-2-1-2011 и иным руководящим документам, а также регламенту таможенного союза.

## ТЕХНИЧЕСКИЕ ХАРАКТЕРИСТИКИ

Характеристики	EL.Led.Utility.Line
- Мощность не более, Вт.	10
- Напряжение питания переменного (AC) / постоянного (DC) тока, В.	160-270 / 200-350
- Световой поток светильника с опаловым светорассеивателем, Лм.	1200
- Коэффициент мощности cosφ	0,5
- Коэффициент пульсаций светового потока, %	≤ 5
- Цветовая температура, К.	5000
- Индекс цветопередачи, Ra.	>80
- Рабочая температура, С	0 ÷ 40
- Класс энергоэффективности	A
- Степень защиты светильника, IP	20
- Масса светильника не более, кг.	0,35
- Срок эксплуатации светильника, ч.	50 000
- Габаритные размеры, L(мм)*B(мм)*H(мм)	354 x 34 x 36

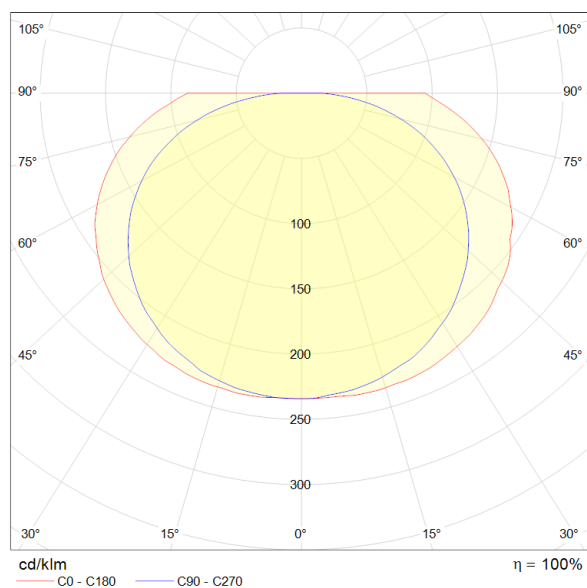


Рисунок 1 - КСС светильника в двух меридиональных плоскостях: 0-180 и 90-270.

## УСТРОЙСТВО

На внутреннем основании алюминиевого корпуса смонтирован светодиодный модуль. Для защиты от загрязнений и равномерного рассеивания света используется светорассеиватель. Монтаж светильника на предполагаемую поверхность осуществляется с помощью монтажных элементов, входящих в конструкцию светильника.

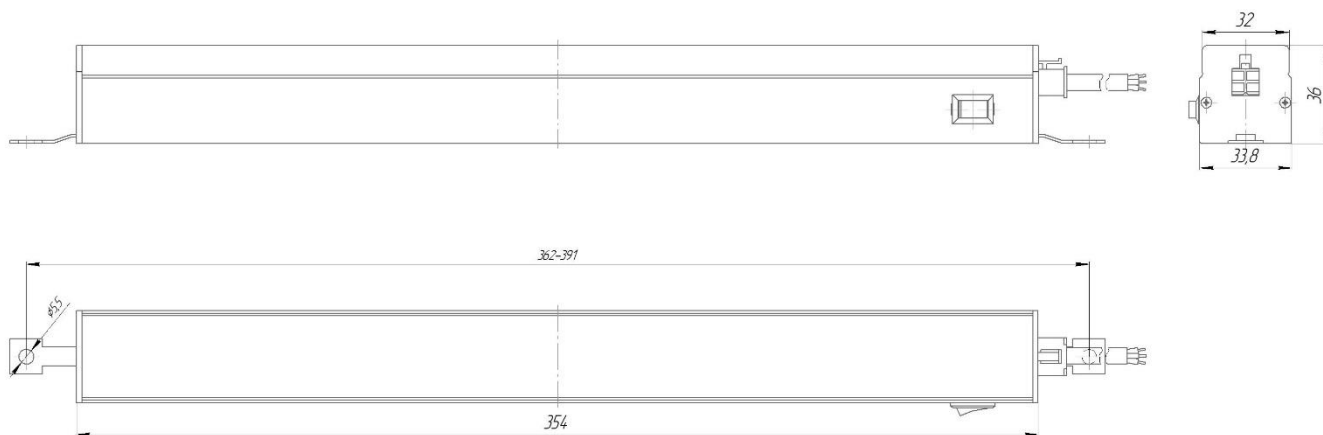


Рисунок 2 — Конструкция светильника.

## МОНТАЖ И ПОДКЛЮЧЕНИЕ

1. Распаковать светильник и убедиться в его целостности.
2. Перед подключением светильника убедиться в соответствии напряжения питающей сети  $\sim 230\text{В}$  и наличии защитного устройства в цепи (автоматический выключатель, предохранитель).
3. Корпус закрепить в соответствии с конструктивом через монтажные отверстия диаметром 5,5 мм.
4. Подключить сетевые провода к разъему. Подключение: желто-зеленый провод – заземляющий, белый – L (фаза), голубой – N (нейтральный).

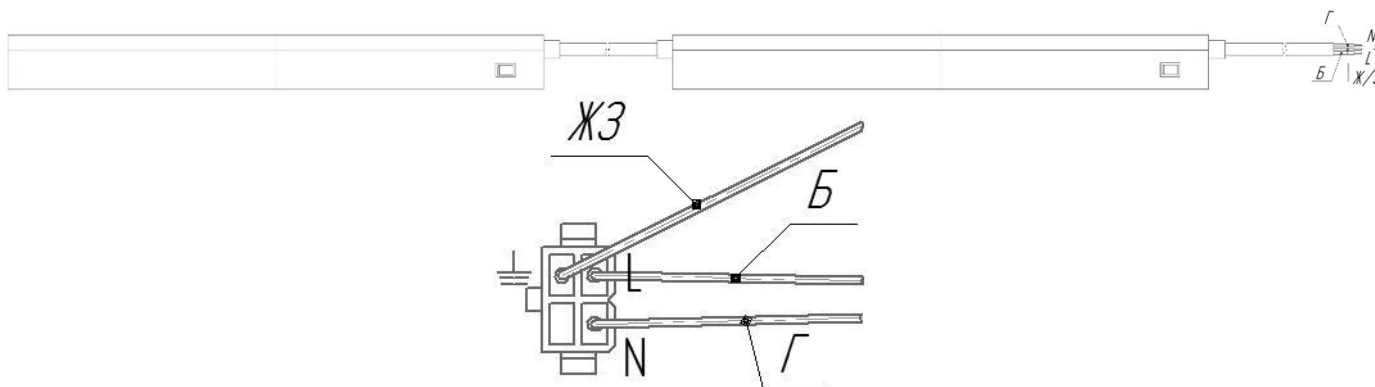


Рисунок 3 – Схема транзитного подключения

Нарушение правил установки угрожает безопасной эксплуатации изделия и влечет утрату гарантийных обязательств.

*Внимание! Эксплуатация светильников без заземления не допускается!*

## УХОД

Очистку светорассеивателя светильника от загрязнений и пыли производить безворсовой тканью без применения абразивных материалов и растворителей.

## КОМПЛЕКТНОСТЬ

Светильник, шт.	1
Кабель ПВС 3 х 0,75 соединительный* с установленным разъемом, шт.	1
Паспорт, шт.	1
Упаковка, шт.	1

\* - длина кабеля уточняется при заказе.

## МЕРЫ БЕЗОПАСНОСТИ

Все работы по монтажу и обслуживанию светильника должны производиться только при отключенной электрической сети.

Светильник должен быть заземлен по ГОСТ 12.2.007.0.-75.

## УСЛОВИЯ ЭКСПЛУАТАЦИИ

Эксплуатация светильника производится в соответствии с «Правилами технической эксплуатации электроустановок потребителей».

Для нормальной эксплуатации осветительного прибора подача электроэнергии должна осуществляться в пределах min 160 В — max 270 В при переменном токе, min 200 В — max 350 В при постоянном токе.

Дата выпуска: \_\_\_\_\_ Контролер ОТК: \_\_\_\_\_

## СВИДЕТЕЛЬСТВО О ПРИЕМКЕ

Светильник серии EL.Led.Utility.Line сертифицирован ЕАЭС RU C-RU.HB26.B.00092/19, ЕАЭС N RU Д-RU.HB11.B.06893/20 соответствует требованиям ТУ 27.40.39-004-91049207-2019 и признан годным для эксплуатации.

## ГАРАНТИЙНЫЕ ОБЯЗАТЕЛЬСТВА

Изготовитель гарантирует соответствие светильника требованиям технических условий при соблюдении условий эксплуатации, транспортирования, хранения и монтажа.

Гарантийный срок эксплуатации светильника 36 месяцев.

Производитель обязуется безвозмездно (за исключением почтовых и иных затрат на доставку) обменять или отремонтировать вышедший из строя светильник. При нарушении целостности светильника, контактных клемм и проводов, а также условий эксплуатации и монтажа светильники замене и ремонту по гарантии не подлежат.

При обнаружении неисправностей в период гарантийных обязательств обращаться по адресу: 445000, Самарская обл., г. Тольятти, ул. Индустриальная, д.9. офис 325.  
тел./факс: (8482) 95-96-97

Внимание!

Компания оставляет за собой право вносить любые изменения в выпускаемую ею продукцию без предварительного уведомления в этом, не ухудшая параметры изделия.

Дата продажи: \_\_\_\_\_ Продавец: \_\_\_\_\_