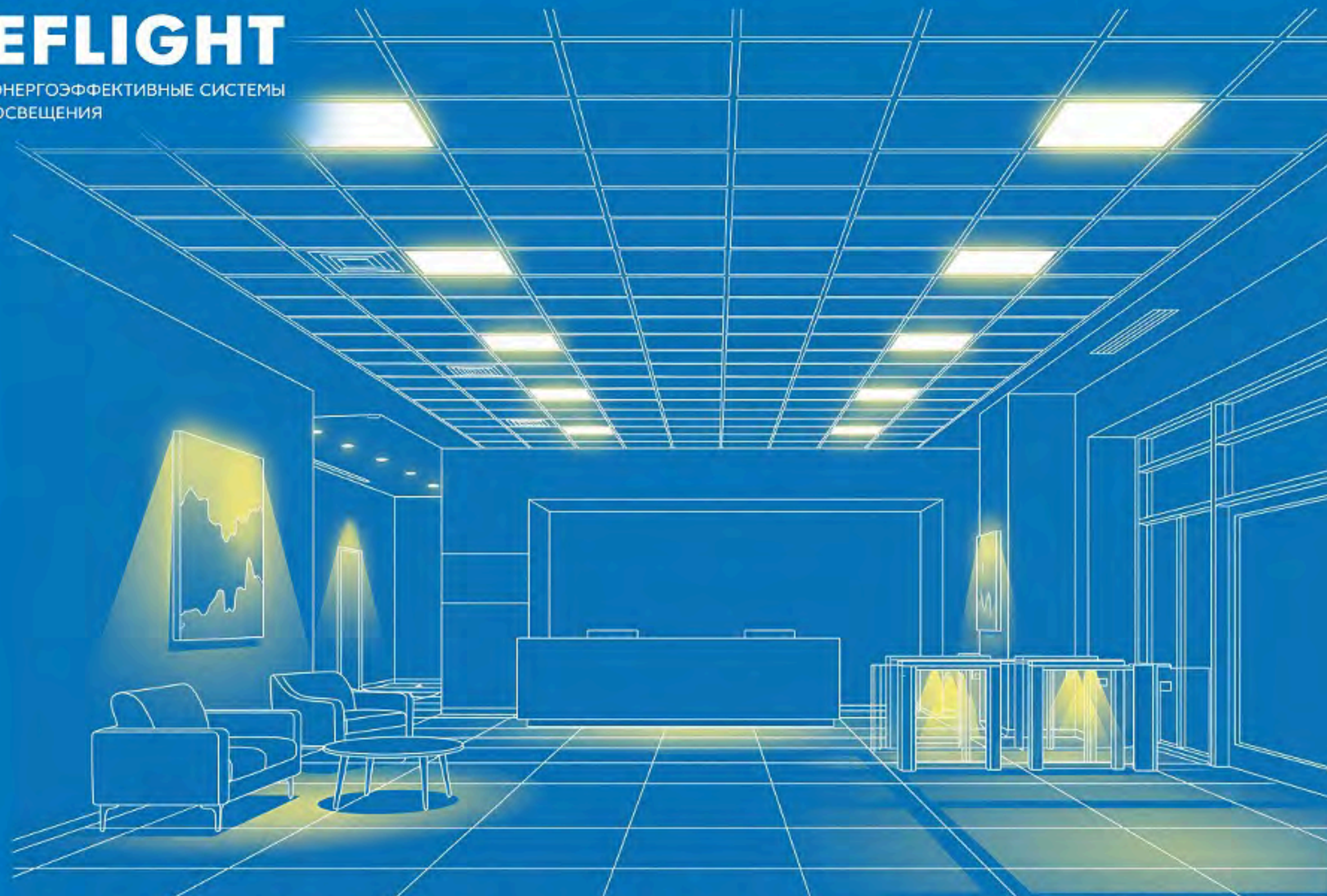




# EFLIGHT

ЭНЕРГОЭФФЕКТИВНЫЕ СИСТЕМЫ  
ОСВЕЩЕНИЯ



## ОСВЕЩЕНИЕ ОФИСОВ, ШКОЛ, ЖКХ

Компания-производитель светотехнической продукции EFLIGHT с 2011 года создает и внедряет энергоэффективные и энергосберегающие системы освещения для промышленных предприятий, общественных и административных зданий, торговых комплексов, спортивных сооружений, медицинских учреждений, уличного и магистрального освещения.

- ▶ **Собственное конструкторское бюро;**
- ▶ **Производственная площадка в г. Тольятти Самарской области;**
- ▶ **Гарантия на светотехнику от 5 лет, монтажные услуги 2 года;**  
Среди реализованных проектов компании EFLIGHT объекты ПАО «Газпром», ПАО «Т-Плюс», ПАО «Транснефть», ПАО «Уралмашзавод», ГК «Роскосмос», ГК «Росатом» и других крупнейших российских компаний;
- ▶ **Постоянный партнёр УК «ТАТНЕФТЬ - НЕФТЕХИМ» (НЗГШ (Нижнекамский Завод Грузовых Шин));**
- ▶ **Постоянный партнёр АО «АвтоВАЗ».**

Условия сотрудничества обсуждаются индивидуально. Специалисты EFLIGHT готовы решить любую вашу задачу в области эффективного энергосбережения.

СОБСТВЕННЫЙ  
ПРОИЗВОДСТВЕННЫЙ  
КОМПЛЕКС



СОБСТВЕННОЕ  
ПРОЕКТНОЕ  
УПРАВЛЕНИЕ



СОБСТВЕННАЯ  
СВЕТОТЕХНИЧЕСКАЯ  
ЛАБОРАТОРИЯ



ВЫСОКО-  
КВАЛИФИЦИРОВАННЫЕ  
СОТРУДНИКИ



СОБСТВЕННОЕ  
ЭЛЕКТРОМОНТАЖНОЕ  
УПРАВЛЕНИЕ



СОБСТВЕННОЕ  
БЮРО  
РАЗРАБОТОК



  
**EFLIGHT**

# ЦЕЛИ И ЗАДАЧИ МОДЕРНИЗАЦИИ СИСТЕМ ОСВЕЩЕНИЯ

до **75%**

**СНИЖЕНИЕ ЗАТРАТ  
НА ПОТРЕБЛЯЕМУЮ ЭНЕРГИЮ**  
сокращение энергопотребления  
до 75% на освещении



**НОРМАТИВНЫЕ АКТЫ**  
соблюдение норм  
освещённости общих зон,  
проходов, проездов  
(задаются СНиПами,  
ГОСТами, СанПиНами)



**ОБЕСПЕЧЕНИЕ  
ПОЖАРОБЕЗОПАСНОСТИ**  
светильники не нагреваются



**СНИЖЕНИЕ КОЛИЧЕСТВА  
РЕМОНТОВ И  
ТЕХОБСЛУЖИВАНИЯ**  
не требуется замена  
расходных комплектующих



**НОРМАТИВНЫЕ АКТЫ**  
соблюдение норм  
освещённости общих зон,  
проходов, проездов  
(задаются СНиПами,  
ГОСТами, СанПиНами)



**УЛУЧШЕНИЕ  
ЦВЕТОПЕРЕДАЧИ  
И ИМИДЖЕВОГО  
ЭФФЕКТА ОСВЕЩЕНИЯ**

# АЛГОРИТМ РАБОТЫ EFLIGHT

оценка существующего электроосвещения и электрических сетей освещения предприятия

подготовка решения по модернизации освещения с подбором оборудования и светильников

подготовка светотехнических расчетов с расстановкой осветительного оборудования

подготовка сметной стоимости проекта

подбор и разработка цифровых решений по управлению освещением с возможностью масштабирования на другие инженерные коммуникации

при выполнении данных мероприятий специалисты ООО «ЭФЛАЙТ» готовы прибыть на объекты модернизации и организовать совместную работу со службами предприятий для получения более точного результата.

## РАЗРЕШИТЕЛЬНЫЕ ДОКУМЕНТЫ В ЧАСТИ ЭЛЕКТРОМОНТАЖНЫХ И ПРОЕКТНЫХ РАБОТ



членство в СРО и право на проектирование объектов



членство в СРО и право на выполнение работ по строительству, реконструкции, капитальному ремонту объектов

# ОСВЕЩЕНИЕ ОФИСОВ, ШКОЛ, ЖКХ



Это самая массовая категория, где приоритетом является эргономика, санитарная безопасность и комфорт для длительного пребывания людей. Основные документы: СП 52.13330.2016, СП 256.1325800.2016 (для электроустановок зданий) и СанПиН 1.2.3685-21.

## ОФИСЫ И АДМИНИСТРАТИВНЫЕ ЗДАНИЯ



### UGR (Unified Glare Rating)

UGR — показатель дискомфорта от бликов, который ограничивает блики от светильников на экранах мониторов.



### УПРАВЛЕНИЕ СВЕТИЛЬНИКАМИ

Требуется раздельное управление рядами светильников, расположенными параллельно окнам, для эффективного использования дневного света (энергосбережение).



### СВЕТИЛЬНИК С ВЕРХНИМ СВЕТОМ

Рекомендуется использовать светильники, направляющие часть света вверх (на потолок), чтобы снизить контраст между ярким экраном и темным потолком.

## ШКОЛЫ И ОБРАЗОВАТЕЛЬНЫЕ УЧРЕЖДЕНИЯ



### ПУЛЬСАЦИЯ СВЕТОВОГО ПОТОКА

Должна быть минимальной (менее 1-5%), так как мерцание люминесцентных ламп старого типа вызывало головные боли и быструю утомляемость у детей. LED-решения полностью решают эту проблему.



### ЦВЕТОВАЯ ТЕМПЕРАТУРА

Рекомендуется нейтральный белый свет (4000К), для младших классов допускается более теплый (3000К) для создания спокойной атмосферы. Для лабораторий и мастерских может использоваться более холодный свет (5000К).



### ОСВЕЩЕНИЕ КЛАССНОЙ ДОСКИ

Это должны быть специальные настенные светильники с асимметричной кривой силы света, которые освещают доску равномерно и не создают "зеркального блика" для сидящих за партами.

## ЖКХ (жилые зоны и общедомовые помещения)



### ОБЩЕДОМОВЫЕ ПРОСТРАНСТВА

На первый план выходит энергоэффективность и безопасность. Активно применяются датчики движения и присутствия, так как люди находятся в этих зонах непродолжительное время.



### ПРИДОМОВЫЕ ТЕРРИТОРИИ

Освещение должно не только обеспечивать безопасность пешеходов, но и не нарушать комфортный темновой режим жильцов нижних этажей (ограничение по высоте установки и направленности света).



### АВАРИЙНЫЕ ПУТИ

Обязательно наличие эвакуационного освещения на лестничных клетках и в коридорах, питающегося от автономных источников.

# ОСВЕЩЕНИЕ ПОМЕЩЕНИЙ ОБЩЕСТВЕННЫХ, ЖИЛЫХ И ВСПОМОГАТЕЛЬНЫХ ЗДАНИЙ

раздел 7.3 СП 52.13330.2016, Таблица 4.2 и Приложение К

| Тип помещения                                       | Плоскость нормирования<br>(высота от пола, м) | Средняя освещенность, ЛК |
|---|---|--------------------------|
| Административные здания (офисы)                     | Рабочие комнаты, кабинеты (с ПК)              | 400 – 500                |
|   | Конференц-залы, переговорные                  | 300 – 500                |
|   | Читальные залы библиотек                      | 300 – 500                |
|   | Коридоры, холлы                               | 100 – 150                |
| Общеобразовательные организации (классы, аудитории) | Классные доски                                | 500                      |
|   | Рабочие столы, парты                          | 400 – 500                |
|   | Кабинеты информатики, физики, химии, черчения | 400 – 500                |
|   | Спортивные залы школ                          | 200 – 300                |
|   | Актовые залы, зрительные залы                 | 150 – 300                |
|   | Групповые, игровые                            | 300 – 400                |
|   | Спальни                                       | 75 – 150                 |
| Медицинские организации                             | Операционные (общее освещение)                | 500 – 750                |
|   | Смотровые, процедурные кабинеты               | 400 – 500                |
|   | Палаты  | 100 – 200                |
| Жилые здания (общие помещения)                      | Лестничные клетки, поэтажные коридоры         | 50 – 100                 |
|   | Лифтовые холлы                                | 50 – 75                  |
|   | Вестибюли                                     | 100 – 150                |
|   | Придомовая территория (основные проходы)      | 10 – 20                  |

EL.LED.INDUSTRY.AL



Опал IP65 до 5м CRI от 80 100 000 ч.

до 60 Вт

до 6120 Лм

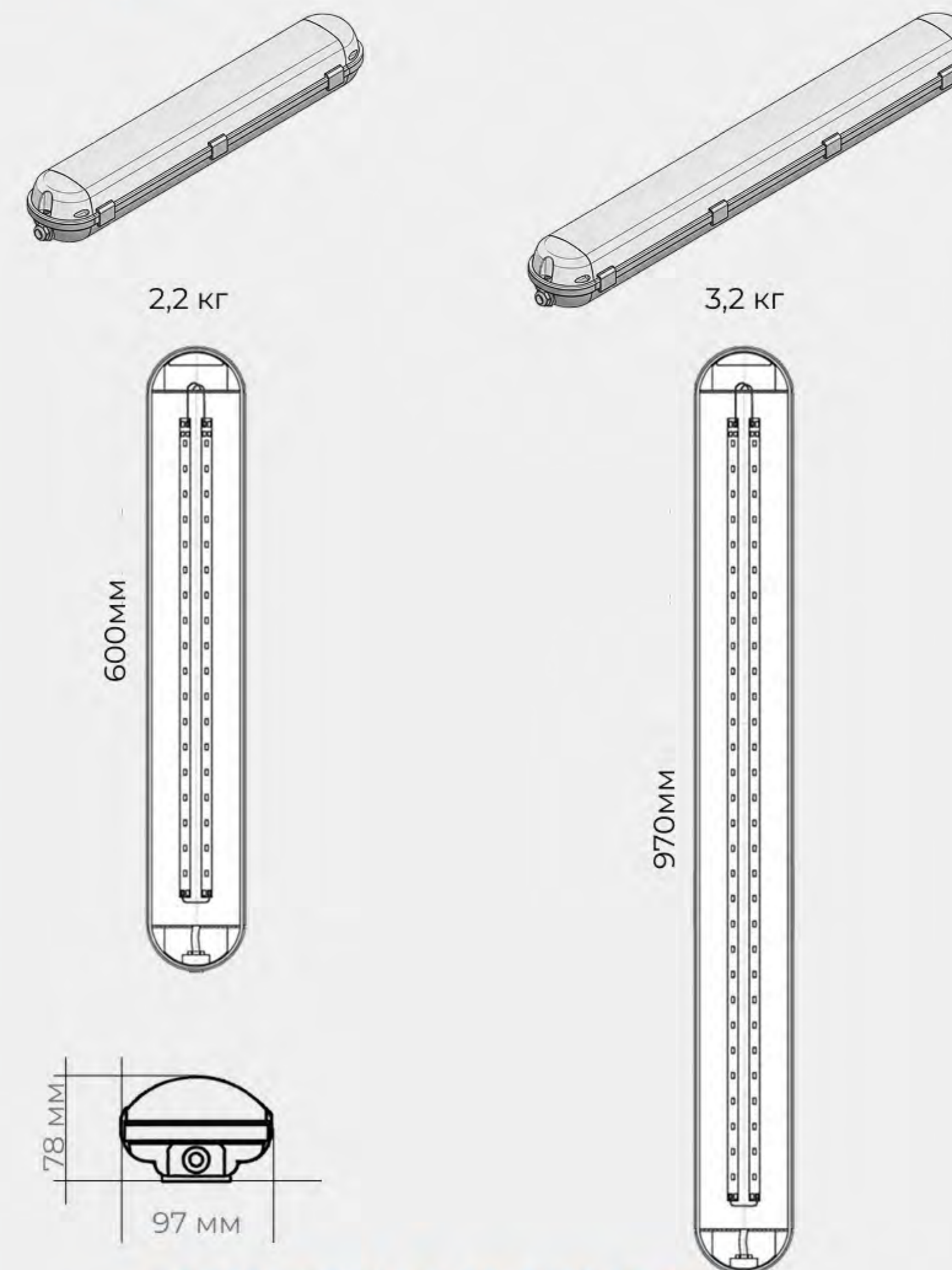
до 119 лм/Вт

ГАРАНТИЯ 5 ЛЕТ

+40°

-40°

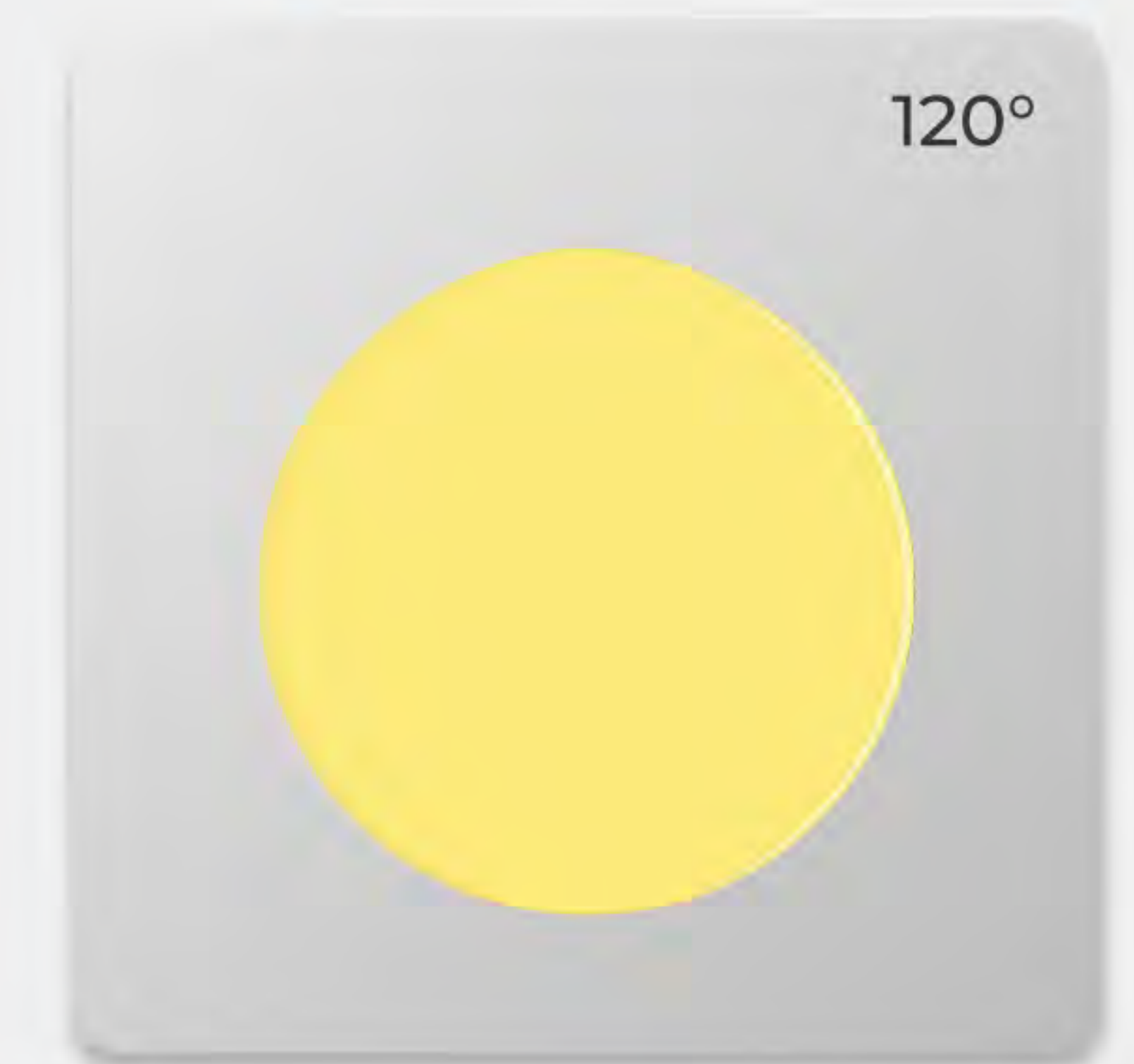
### ДИАПАЗОН РАЗМЕРОВ



### ОТДЕЛКА КОРПУСА

Поликарбонат Основной цвет: АI Aluminium, СЕРЫЙ

### КСС (УГОЛ РАСКРЫТИЯ)

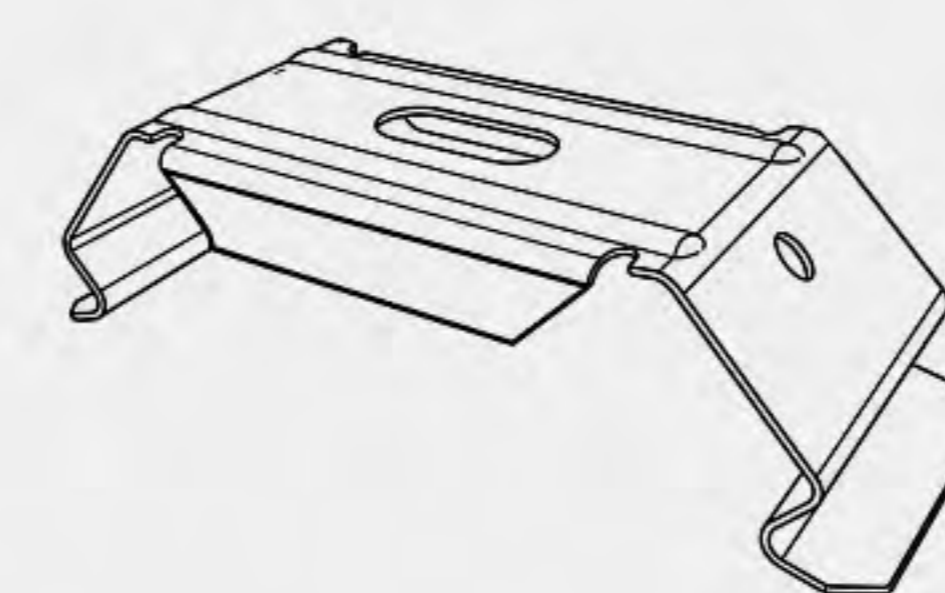


### ЦВЕТОВАЯ ТЕМПЕРАТУРА, К

2700 3000 4000 5000 5700 6500

### ДОПОЛНИТЕЛЬНЫЕ ОПЦИИ

#### КРЕПЛЕНИЕ

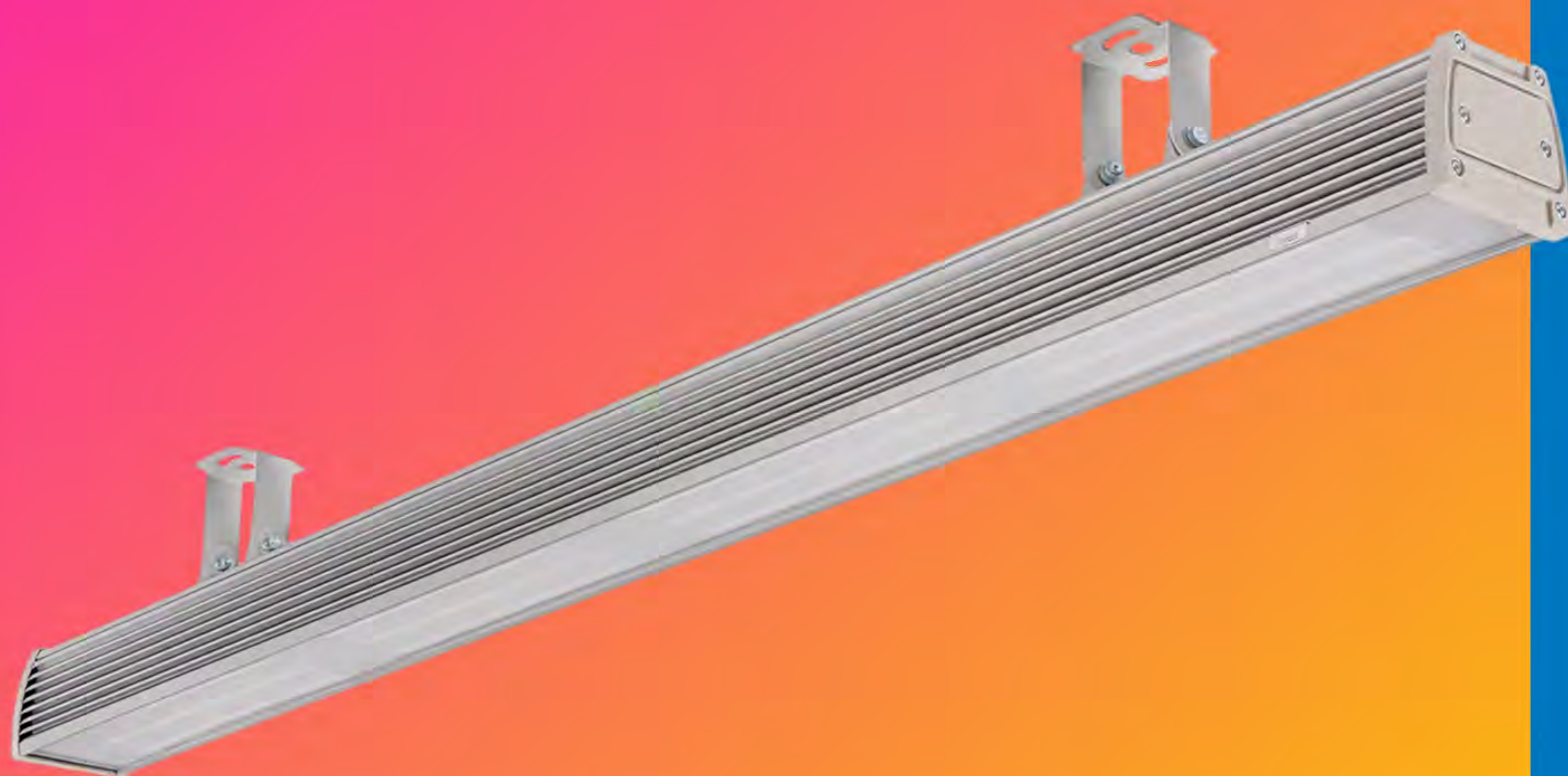


Драйвер с управлением

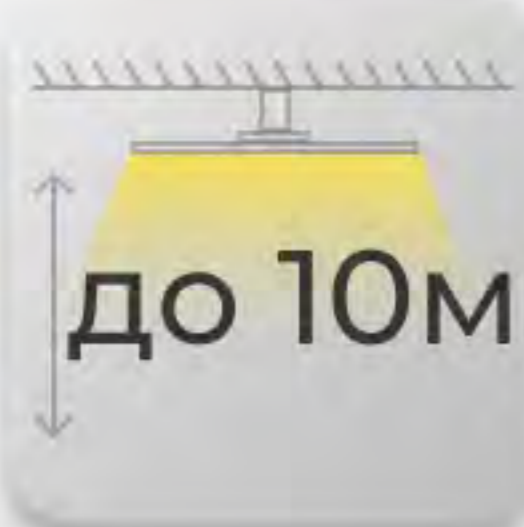
БАП



# EL.LED.INDUSTRY.LINE



IP65



CRI  
от 80

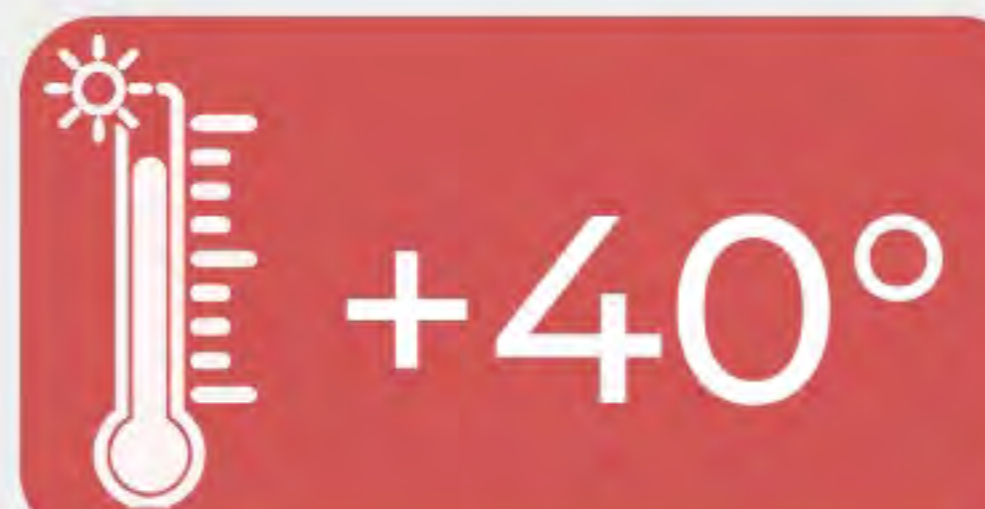
100 000 ч.

ГАРАНТИЯ 5 ЛЕТ

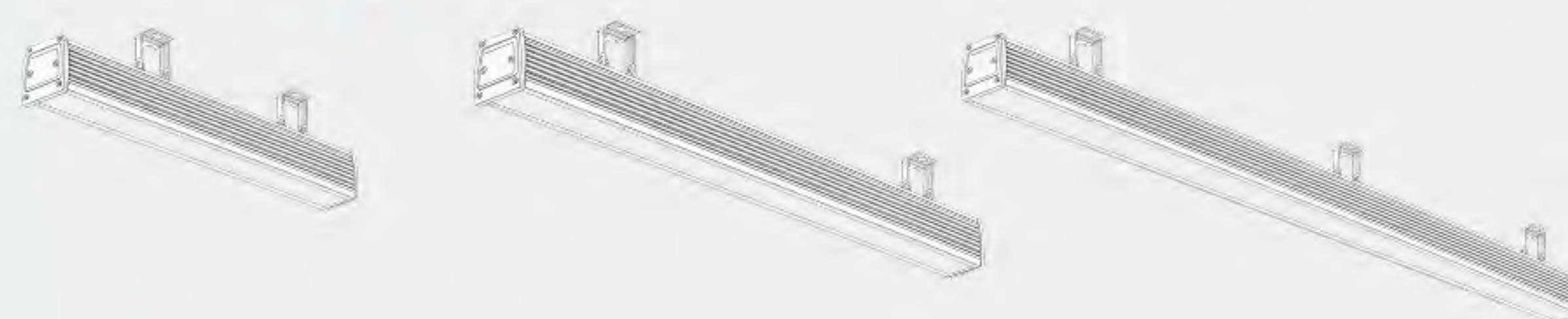
до **180** Вт

до **27 300** Лм

до **154** лм/Вт



## ДИАПАЗОН РАЗМЕРОВ



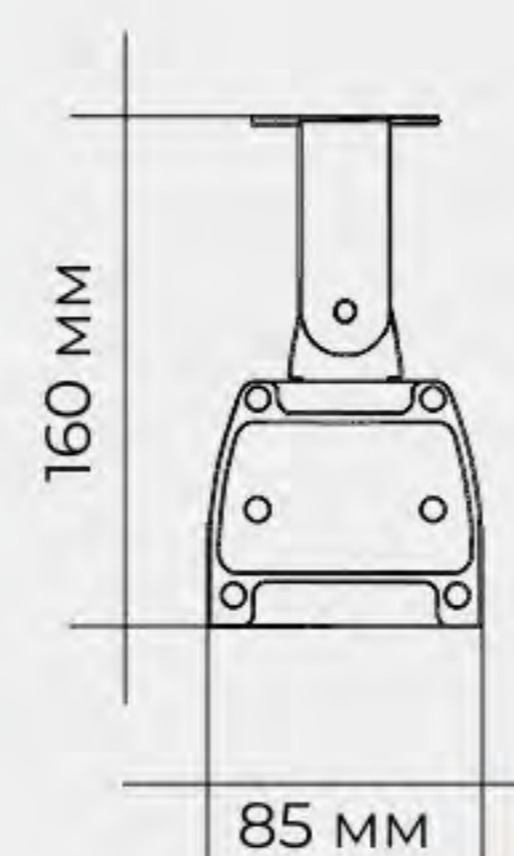
2,2 кг



3,8 кг



8,5 кг



## ОТДЕЛКА КОРПУСА

Основной  
цвет  
СЕРЫЙ



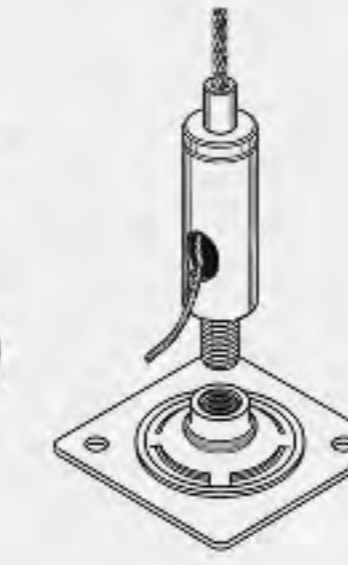
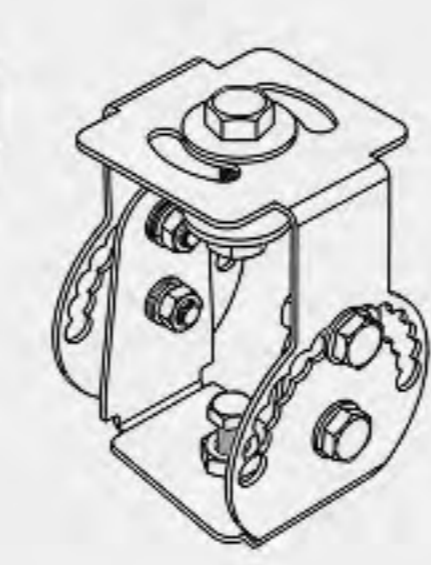
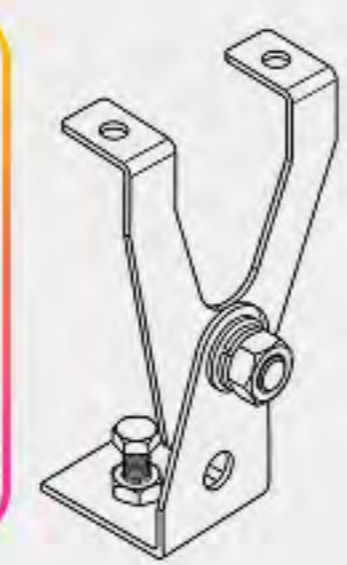
## ДОПОЛНИТЕЛЬНЫЕ ОПЦИИ

### КРОНШТЕЙНЫ

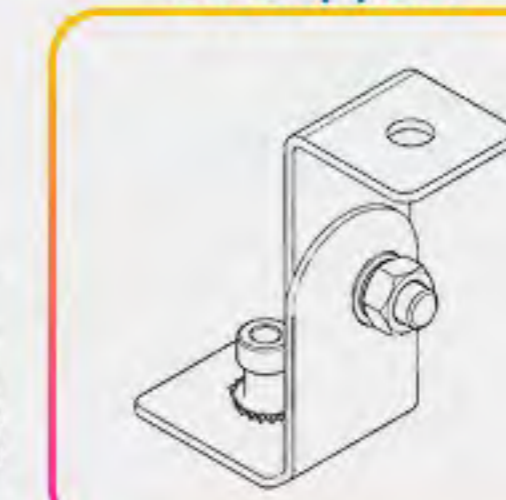
СТАНДАРТ



ОТ 50 CM



СТАНДАРТ



ДЛЯ 50 CM



Драйвер  
с управлением



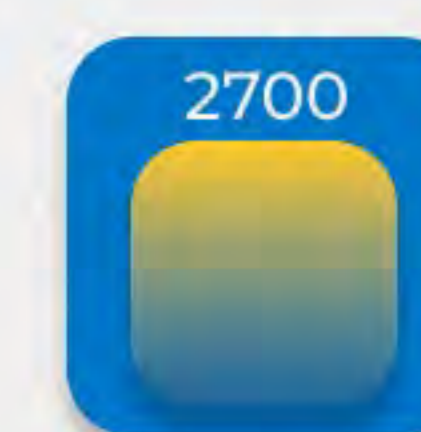
БАП

## КСС (УГОЛ РАСКРЫТИЯ)

OPAL/CLEAR



## ЦВЕТОВАЯ ТЕМПЕРАТУРА, К



2700



3000



4000



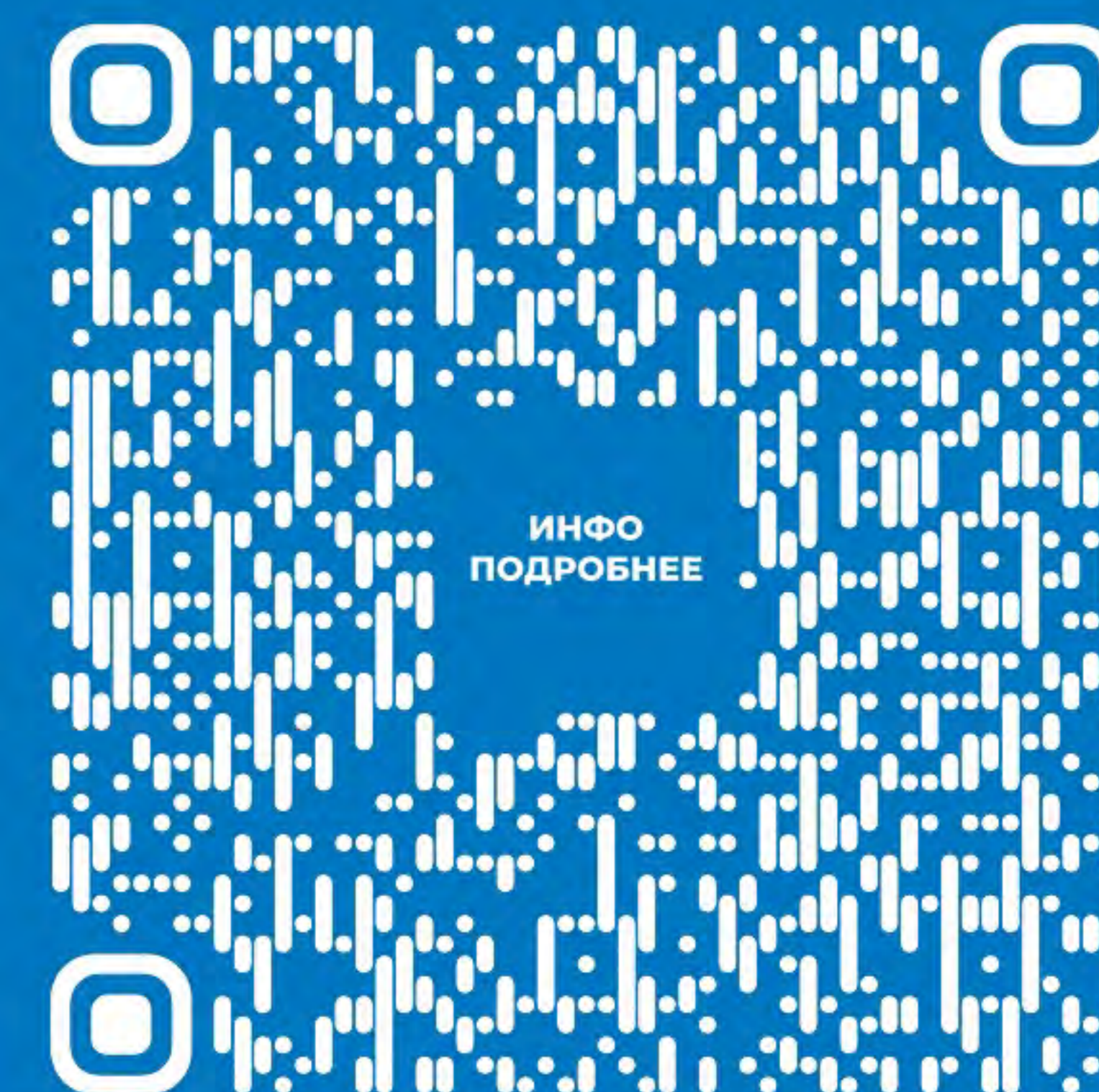
5000



5700



6500



ИНФО  
ПОДРОБНЕЕ

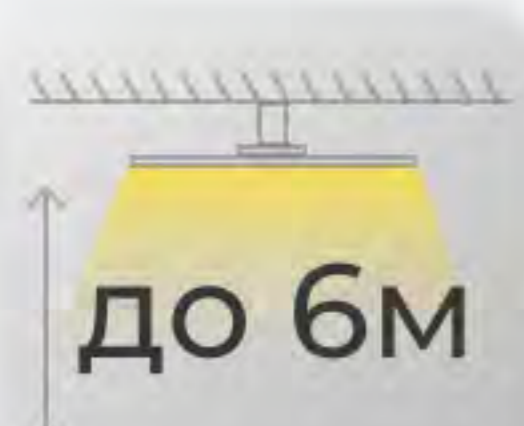
# EL.LED.INDUSTRY.LINER



Поликарбонат



IP65



до 6м

CRI  
от 70

100 000 ч.

ГАРАНТИЯ 5 ЛЕТ

до **120** Вт

до **17 100** Лм

до **144** лм/Вт

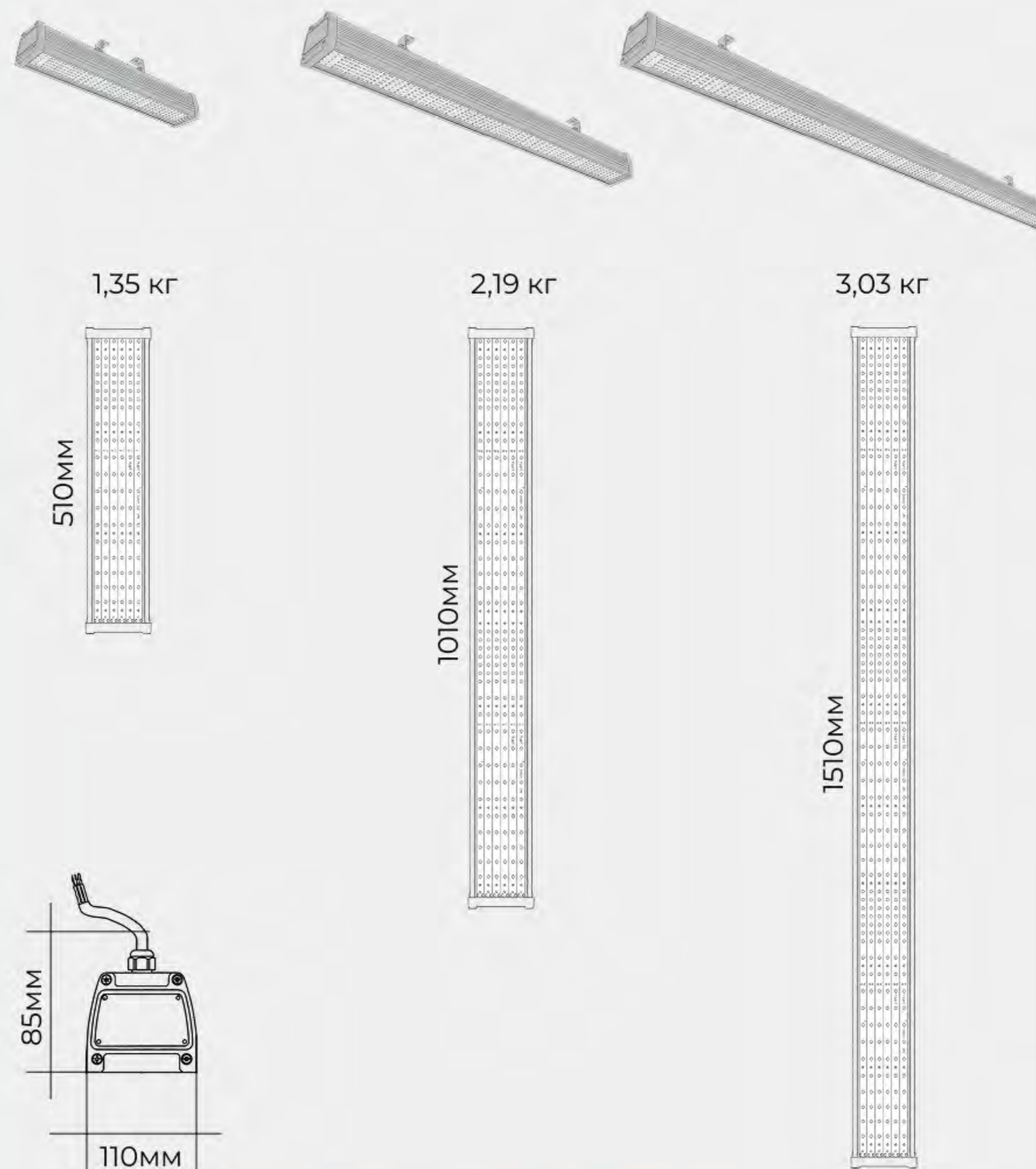


+40°



-20°

## ДИАПАЗОН РАЗМЕРОВ



## ОТДЕЛКА КОРПУСА

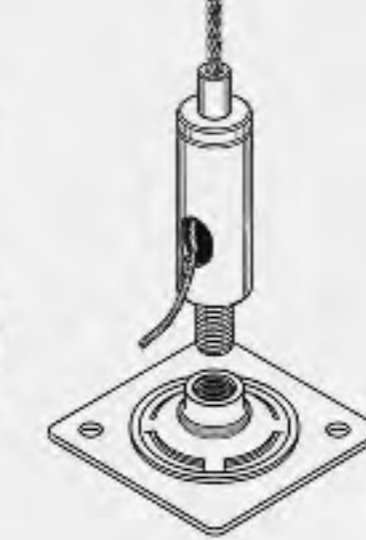
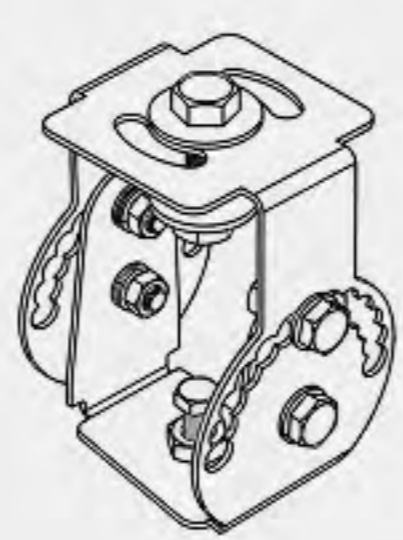
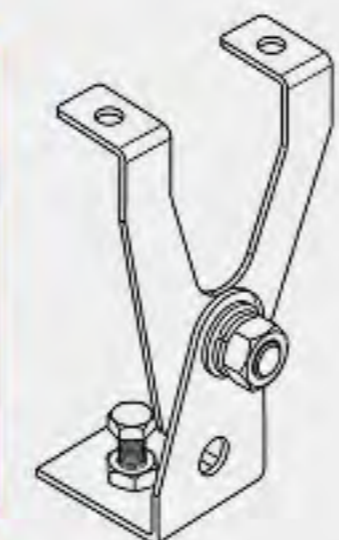
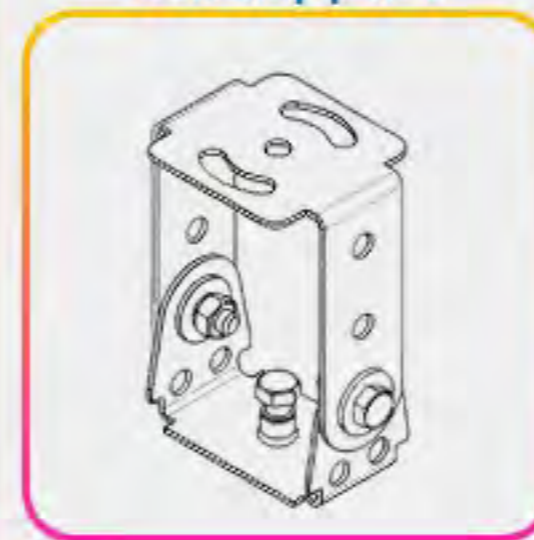
Основной  
цвет  
СЕРЫЙ



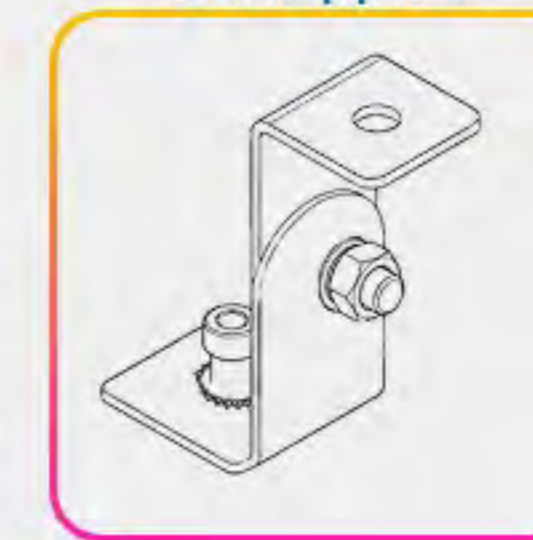
## ДОПОЛНИТЕЛЬНЫЕ ОПЦИИ

КРОНШТЕЙНЫ

СТАНДАРТ



СТАНДАРТ



Драйвер  
с управлением



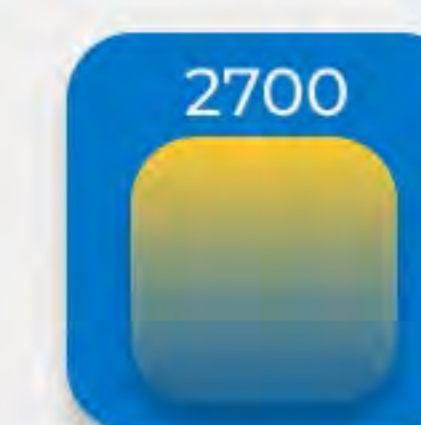
БАП

## КСС (УГОЛ РАСКРЫТИЯ)

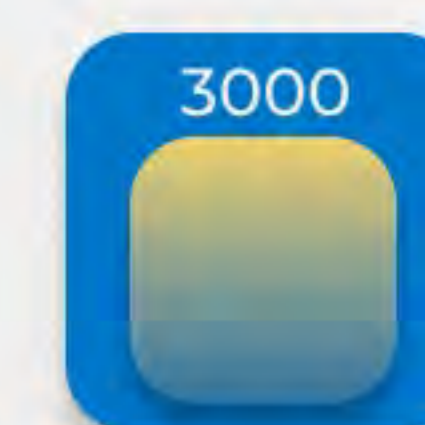
ОПАЛ/CLEAR



## ЦВЕТОВАЯ ТЕМПЕРАТУРА, К



2700



3000



4000



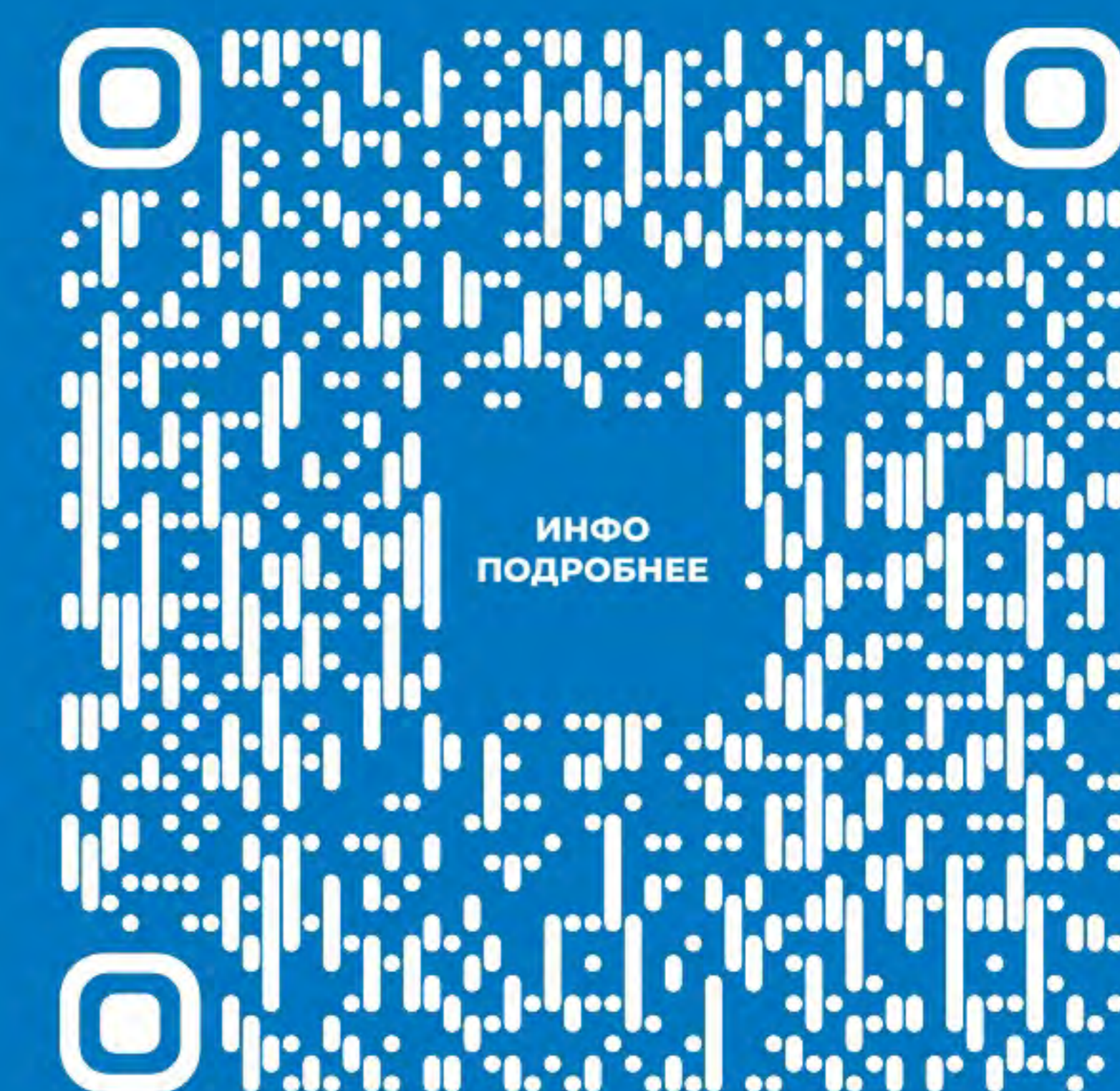
5000



5700



6500



EL.LED.INDUSTRY.UNIVERSAL



IP65

до 3м

CRI  
от 80

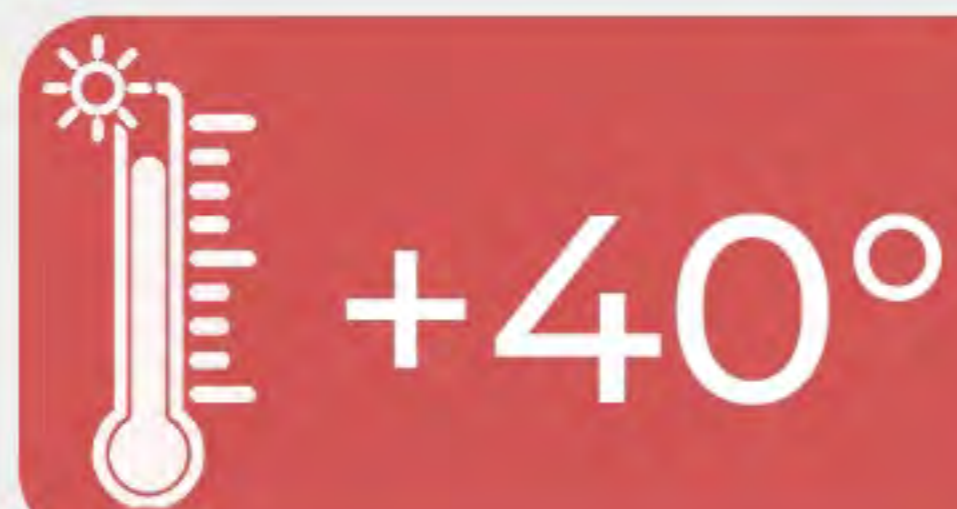
100 000 ч.

до **40** Вт

до **4340** Лм

до **119** лм/Вт

ГАРАНТИЯ 5 ЛЕТ

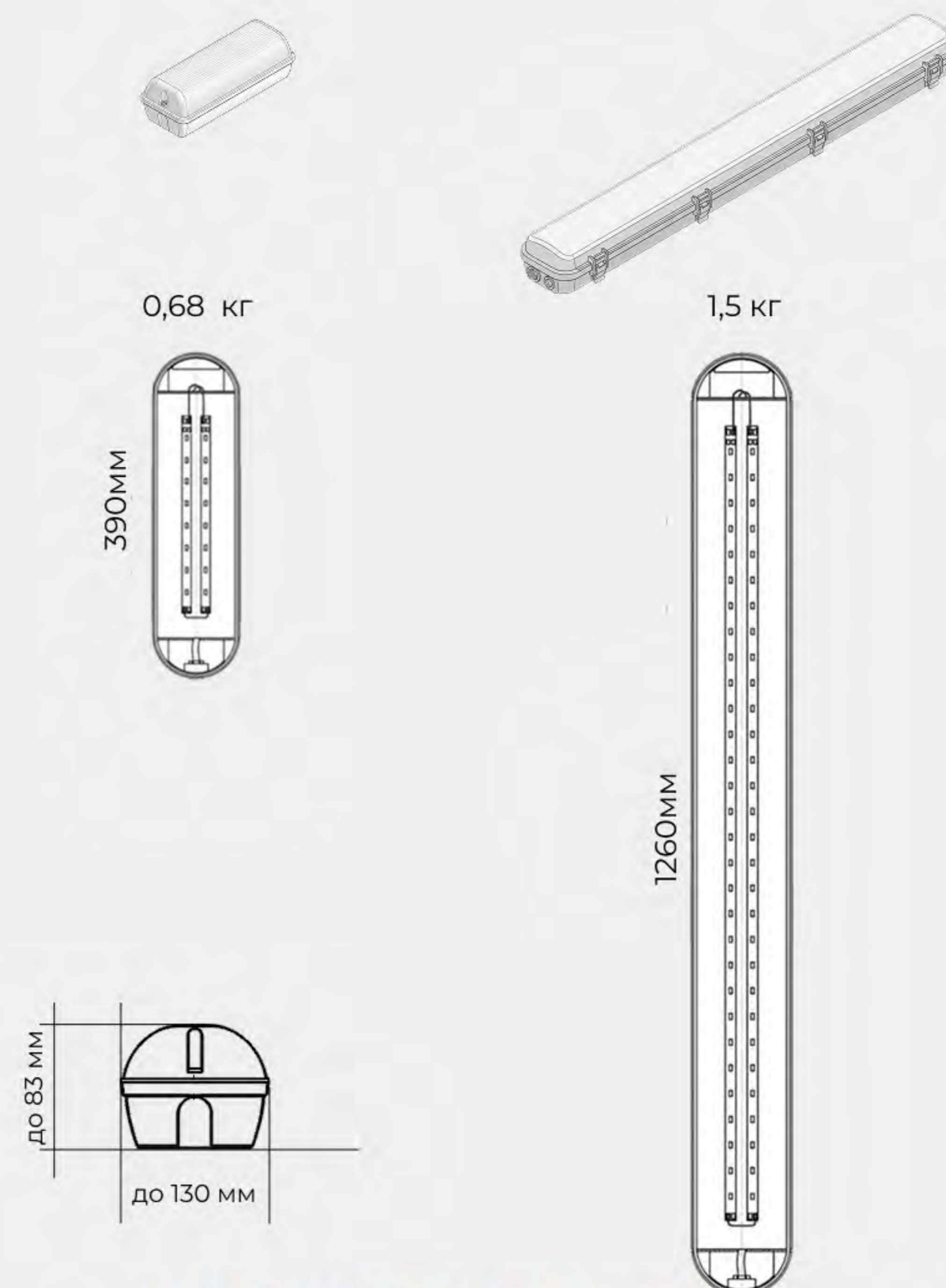


+40°



-40°

### ДИАПАЗОН РАЗМЕРОВ

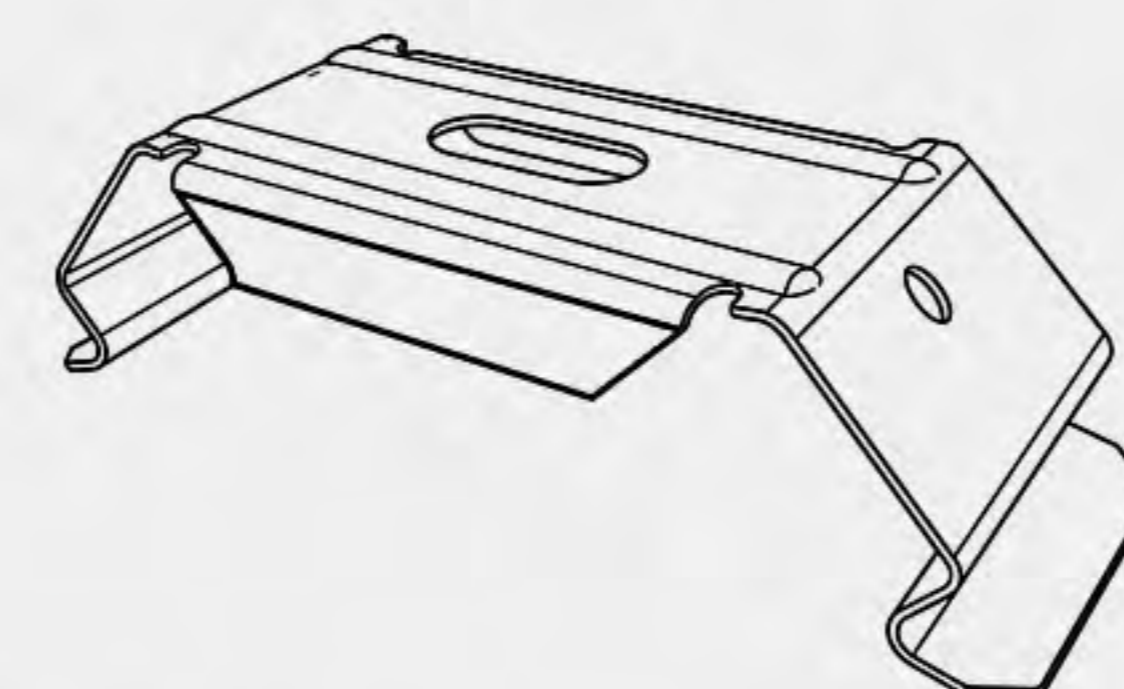


### ОТДЕЛКА КОРПУСА



### ДОПОЛНИТЕЛЬНЫЕ ОПЦИИ

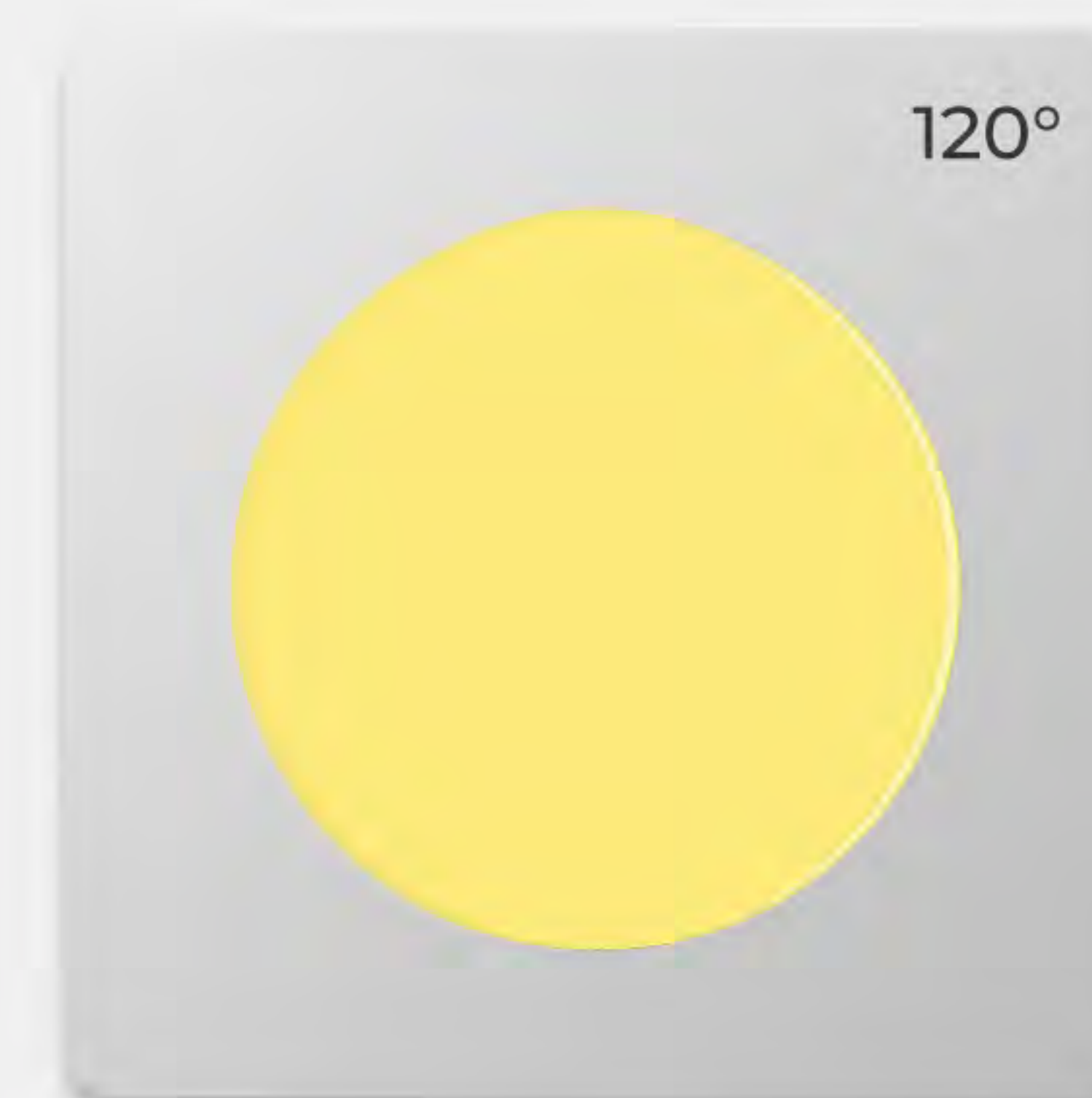
КРЕПЛЕНИЕ



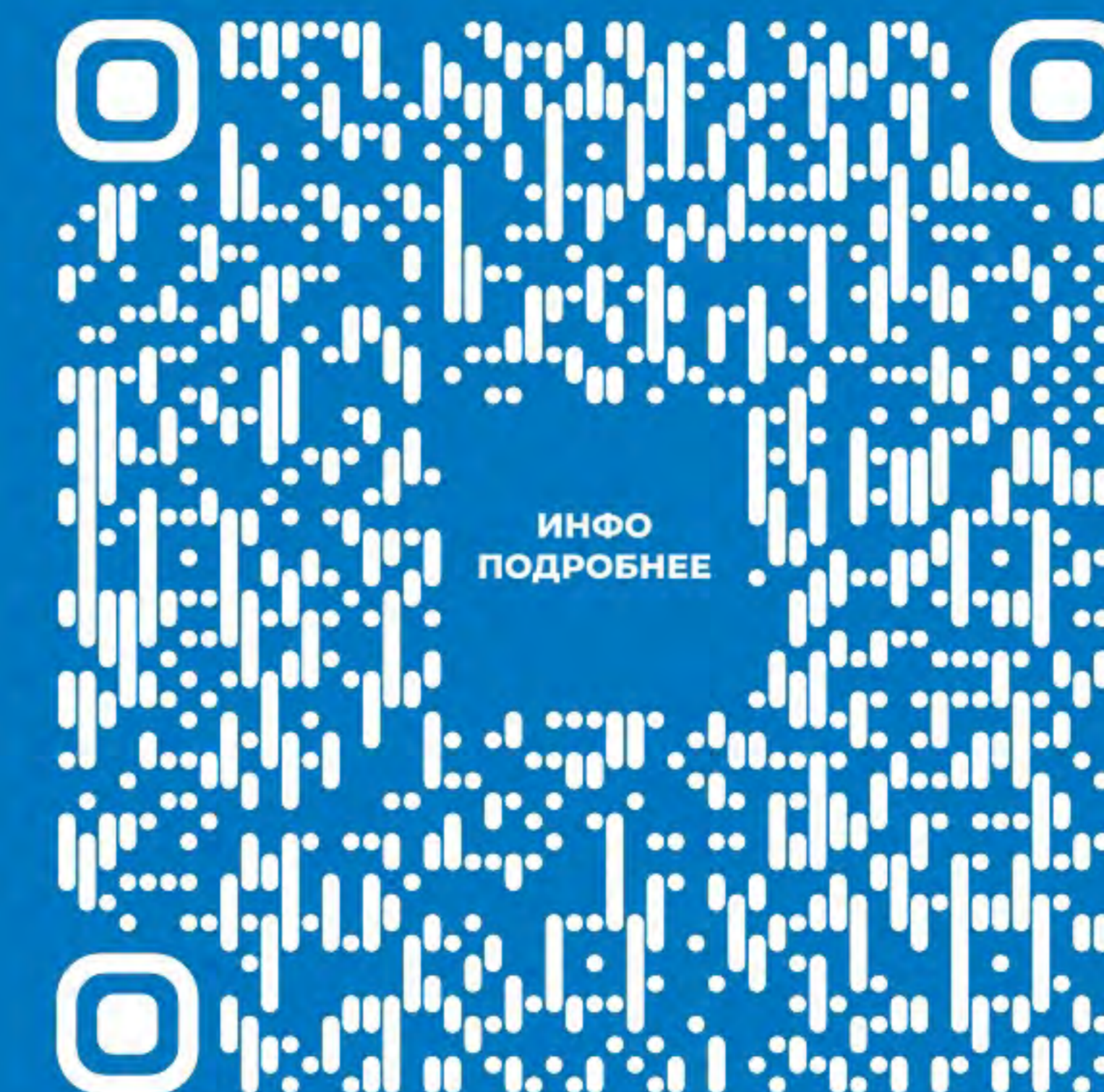
Драйвер с управлением

БАП

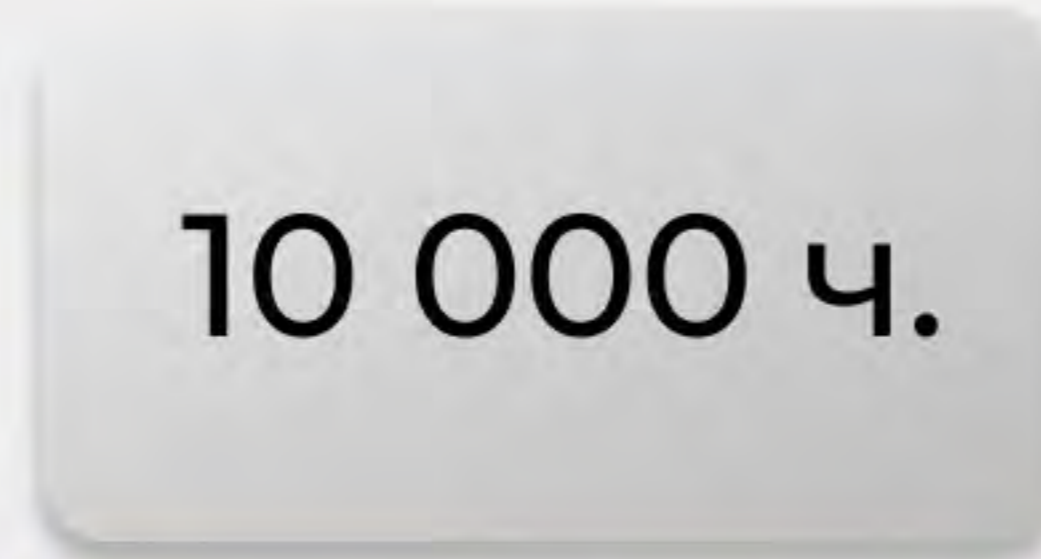
### КСС (УГОЛ РАСКРЫТИЯ)



### ЦВЕТОВАЯ ТЕМПЕРАТУРА, К



# EL.LED.OFFICE.BOX 60



до **40** Вт

до **5700** Лм

до **142** лм/Вт

ГАРАНТИЯ 5 ЛЕТ



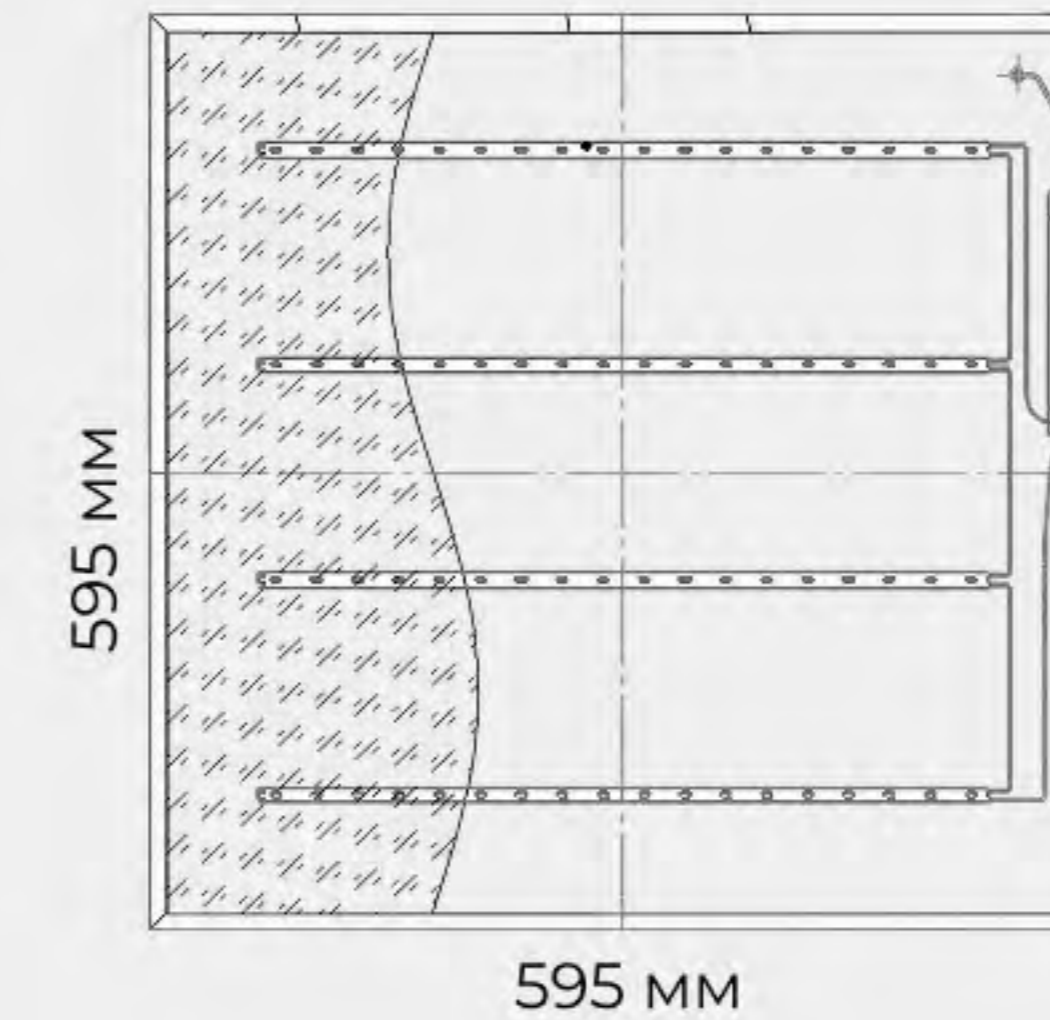
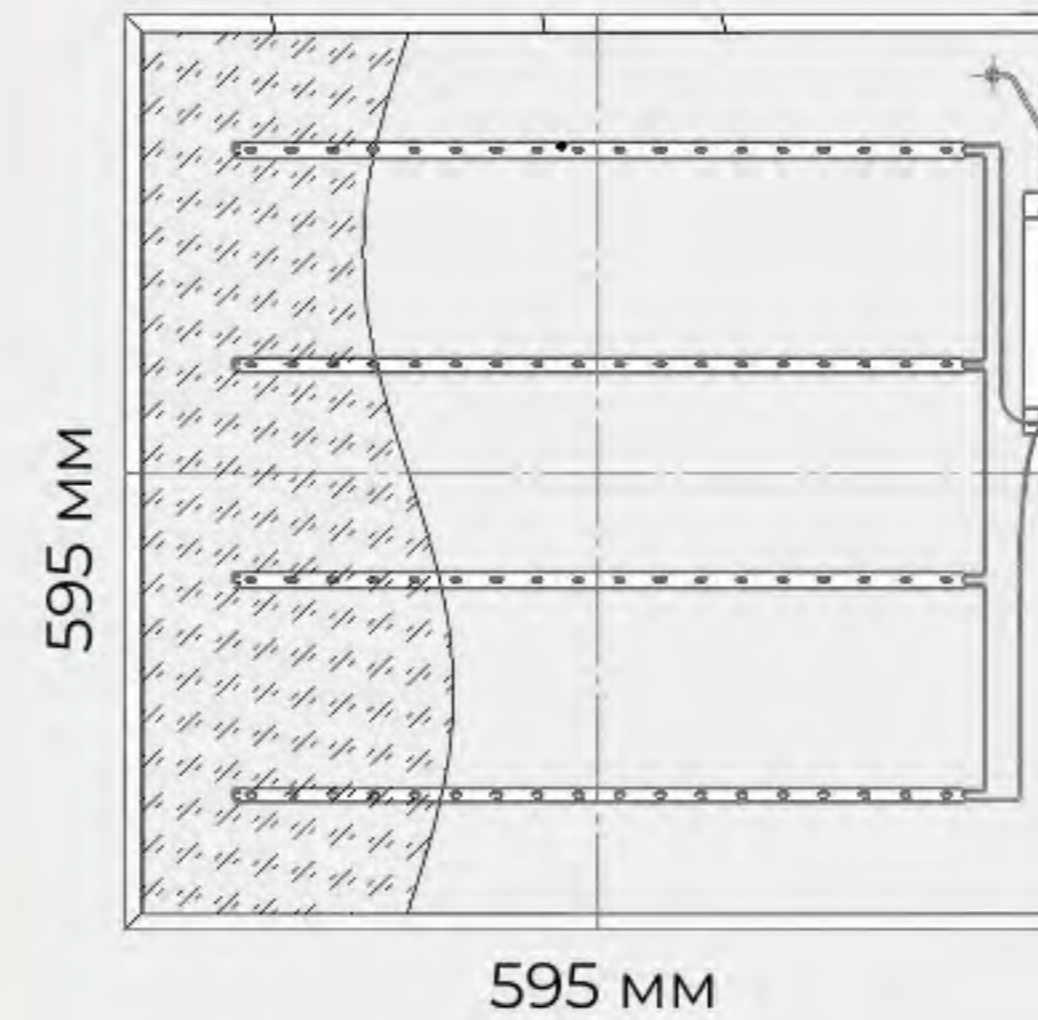
## ДИАПАЗОН РАЗМЕРОВ

### ВСТРАИВАЕМЫЙ

ОПАЛ/ПРИЗМА

2,6 кг

3,1 кг



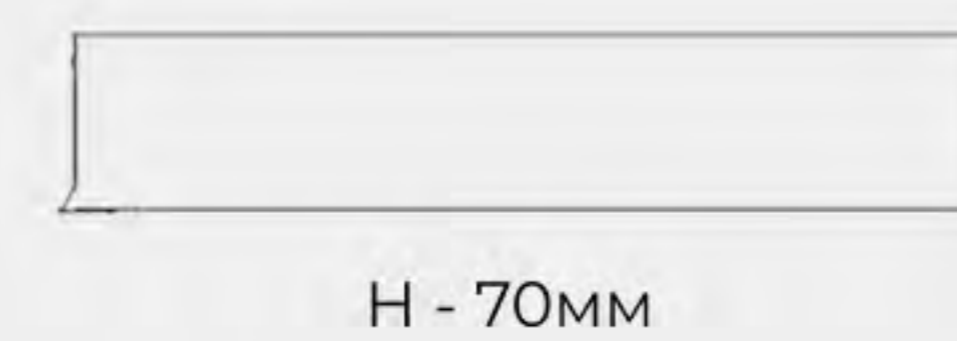
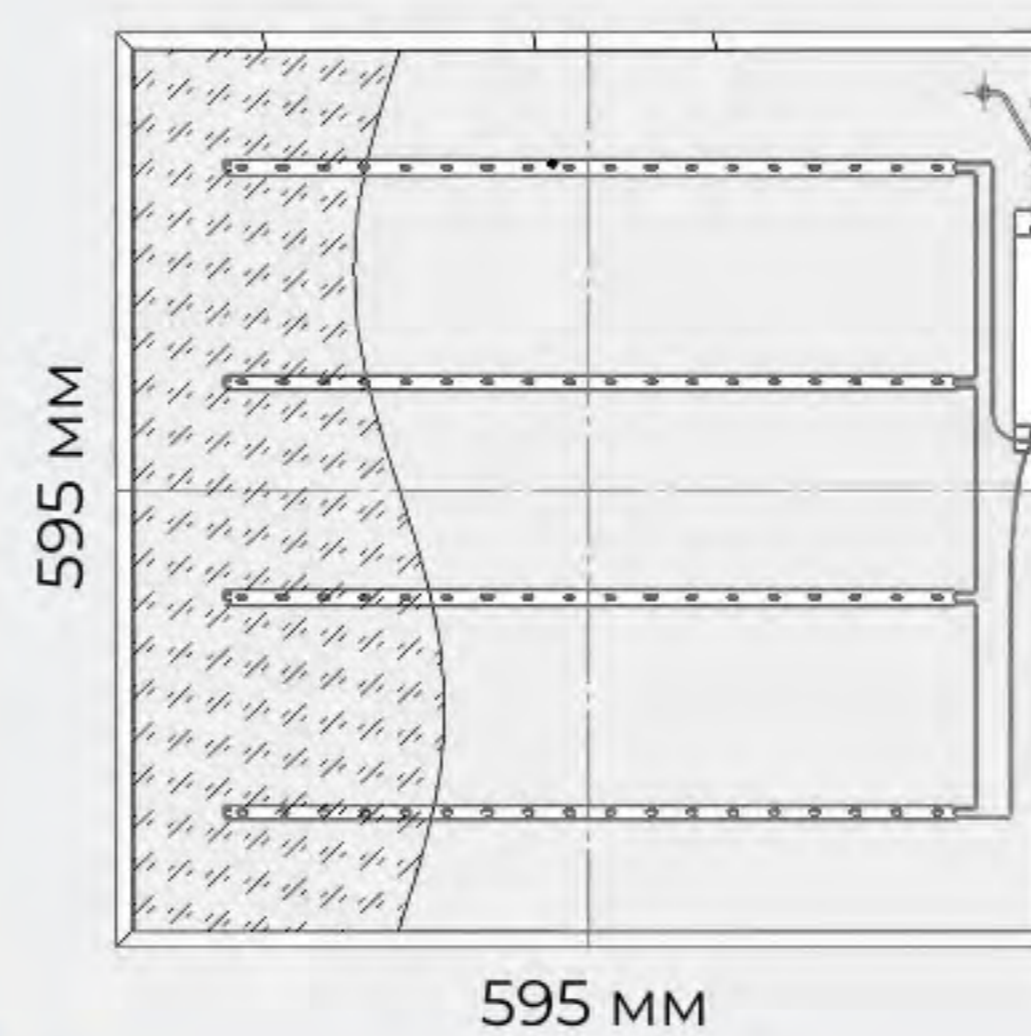
H - 40мм

H - 45мм

### УНИВЕРСАЛ

ОПАЛ/ПРИЗМА

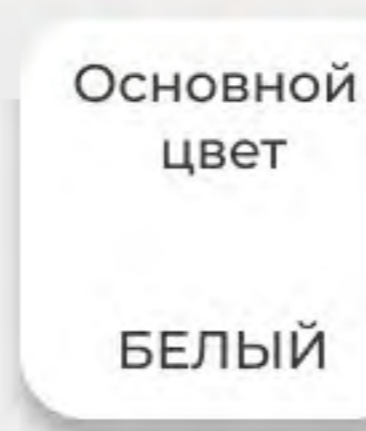
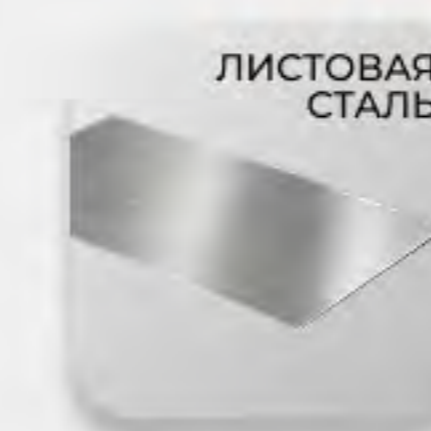
3,95 кг



595 мм

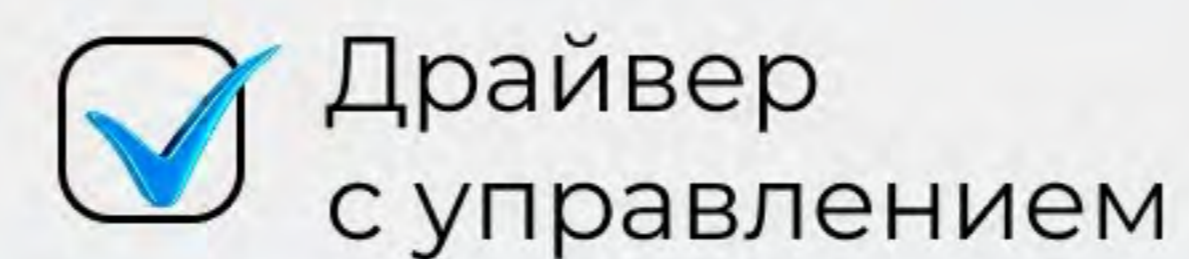
H - 70мм

## ОТДЕЛКА КОРПУСА



БЕЛЫЙ

## ДОПОЛНИТЕЛЬНЫЕ ОПЦИИ



## КСС (УГОЛ РАСКРЫТИЯ)

ОПАЛ/CLEAR



PRISM



## ЦВЕТОВАЯ ТЕМПЕРАТУРА, К



# EL.LED.OFFICE.BOX 120



Поликарбонат IP20 / IP54 ARMSTRONG CRI от 70 10 000 ч.

ГАРАНТИЯ 5 ЛЕТ

до **60** Вт

до **6600** Лм

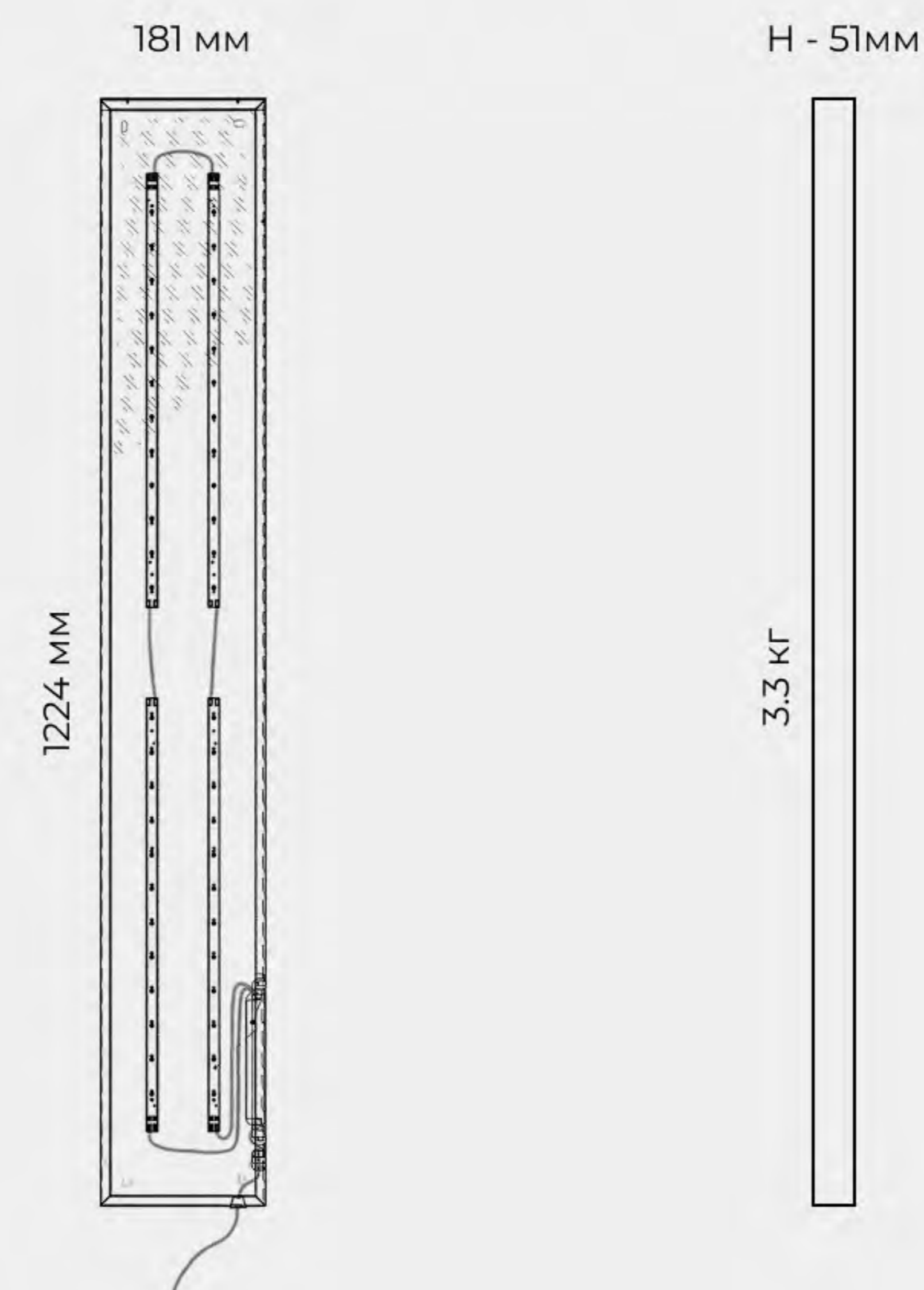
до **140** лм/Вт

+45°

-25°

## ДИАПАЗОН РАЗМЕРОВ

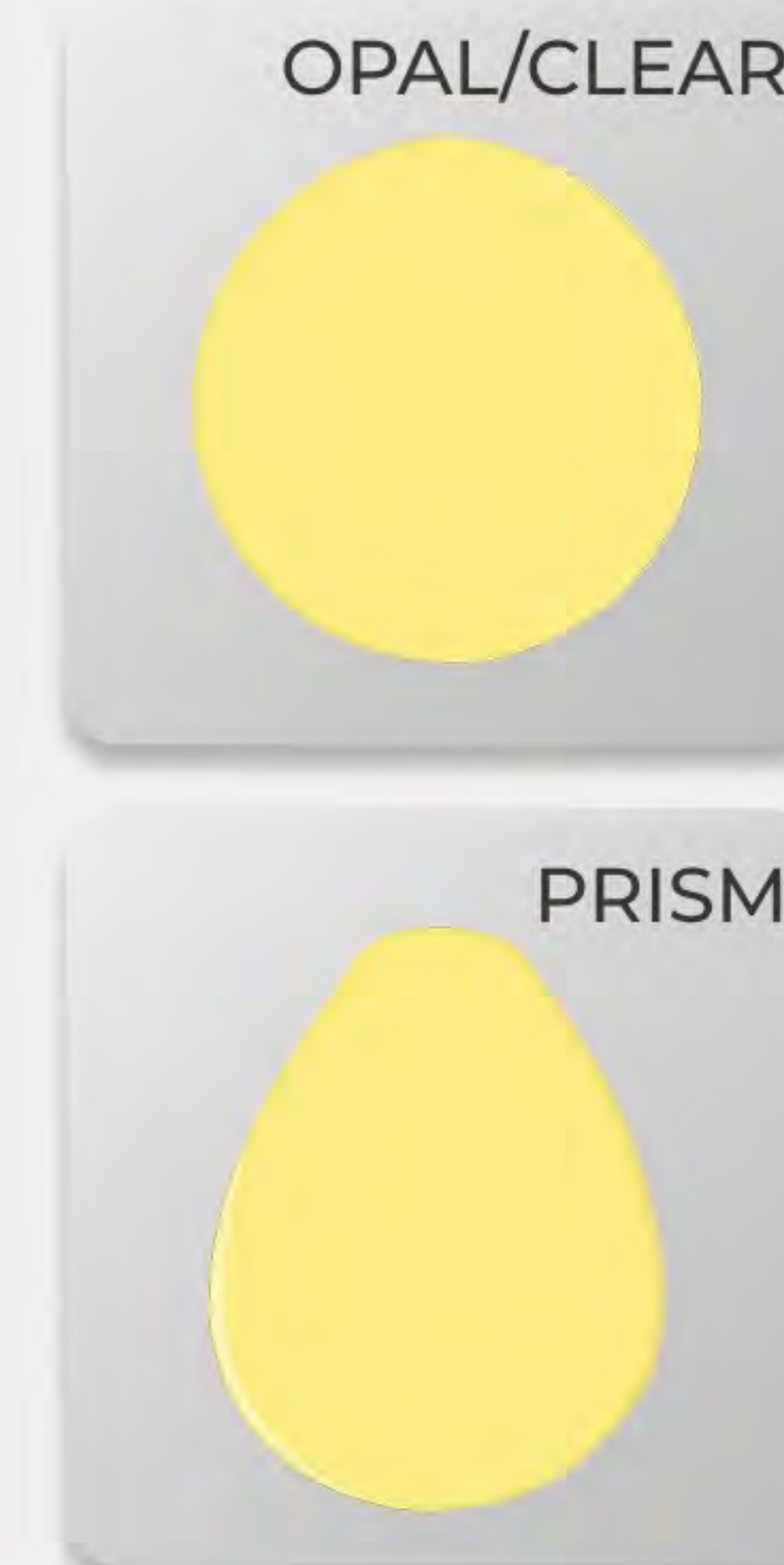
ОПАЛ/ПРИЗМА



## ОТДЕЛКА КОРПУСА

ЛИСТОВАЯ СТАЛЬ Основной цвет БЕЛЫЙ RAL

## КСС (УГОЛ РАСКРЫТИЯ)

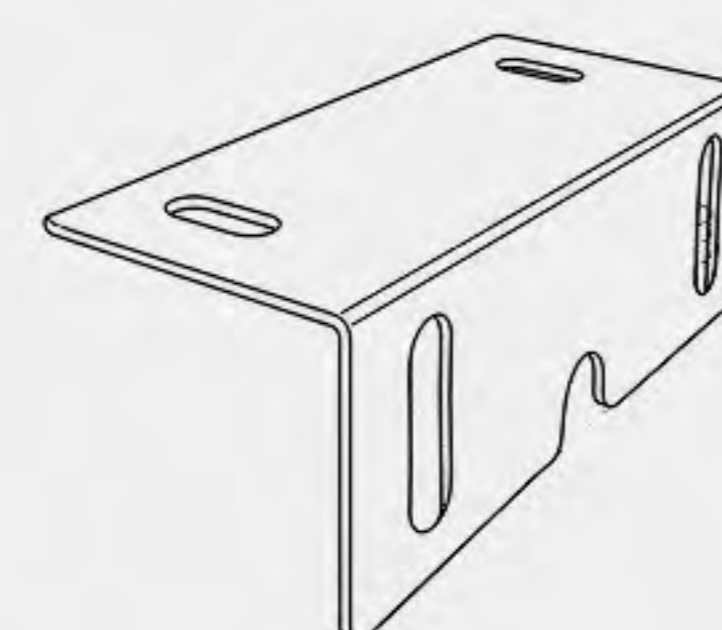


## ЦВЕТОВАЯ ТЕМПЕРАТУРА, К

2700 3000 4000  
5000 5700 6500

## ДОПОЛНИТЕЛЬНЫЕ ОПЦИИ

КРОНШТЕЙН



Драйвер с управлением

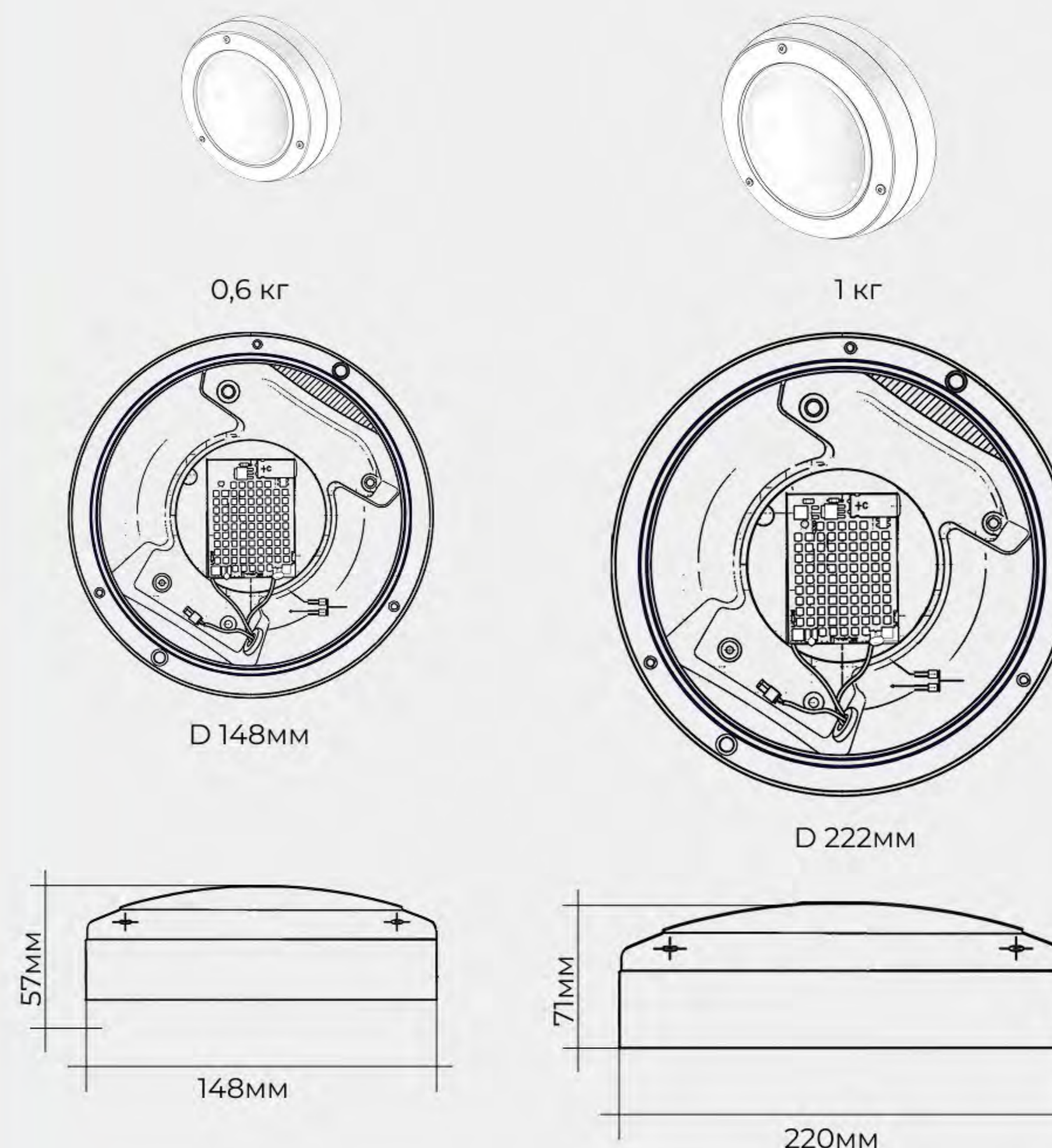
БАП



# EL.LED.INDUSTRY.ROUND



## ДИАПАЗОН РАЗМЕРОВ



## КСС (УГОЛ РАСКРЫТИЯ)



## ЦВЕТОВАЯ ТЕМПЕРАТУРА, К



Поликарбонат

IP65

до 3м

CRI  
от 80

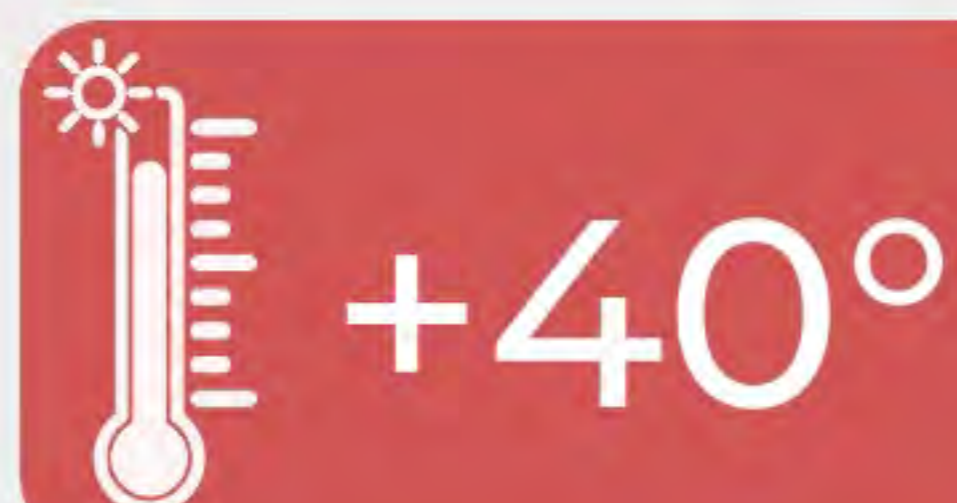
100 000 ч.

ГАРАНТИЯ 5 ЛЕТ

до **25** Вт

до **2700** Лм

до **110** лм/Вт



## ОТДЕЛКА КОРПУСА

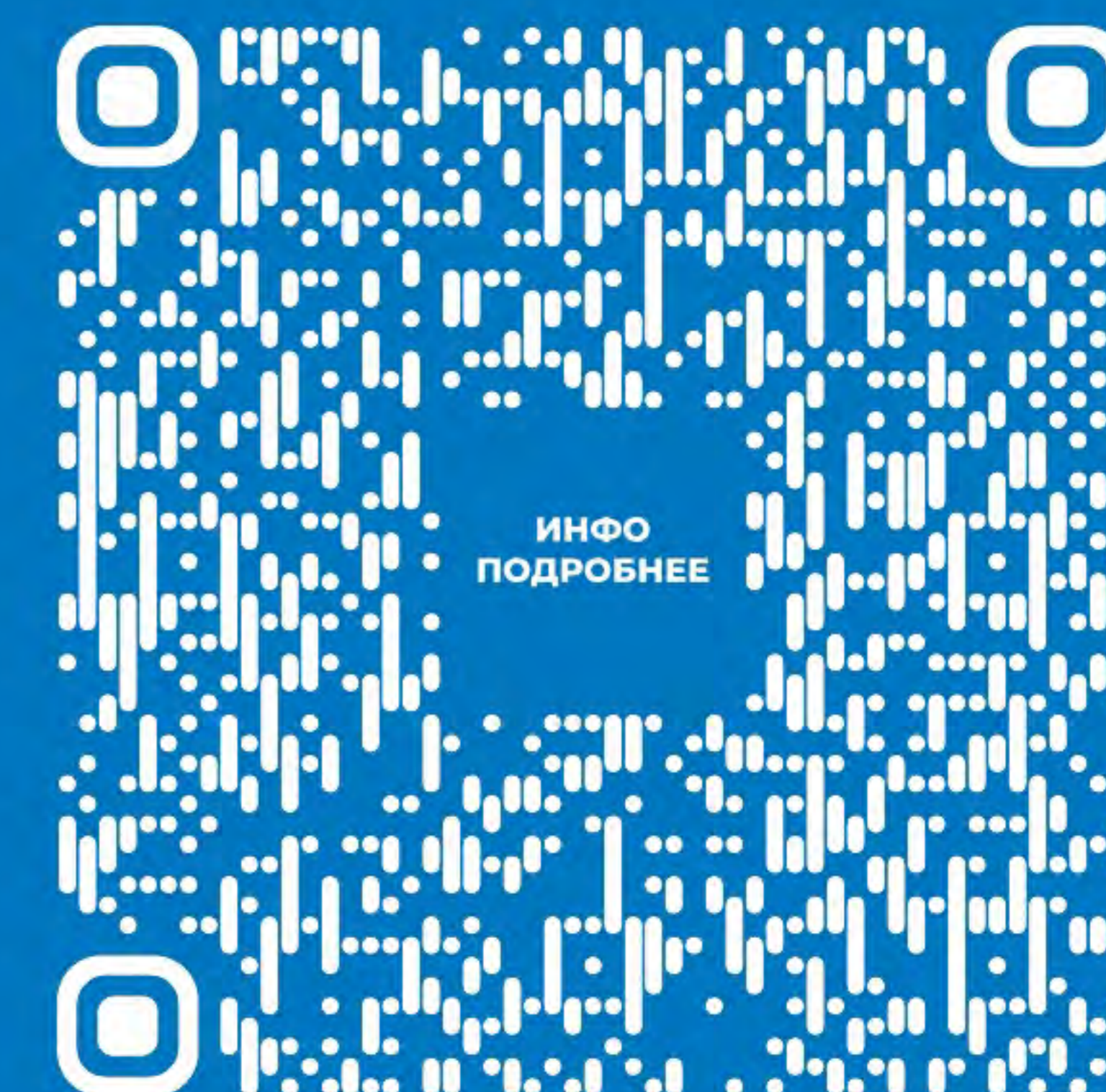
Основной  
цвет  
БЕЛЫЙ

Al  
Aluminium

## ДОПОЛНИТЕЛЬНЫЕ ОПЦИИ

Драйвер  
с управлением

БАП



# EL.LED.RETAIL.LINE



Поликарбонат IP40 до 6 м CRI от 80 100 000 ч.

до **60** Вт

до **7 900** Лм

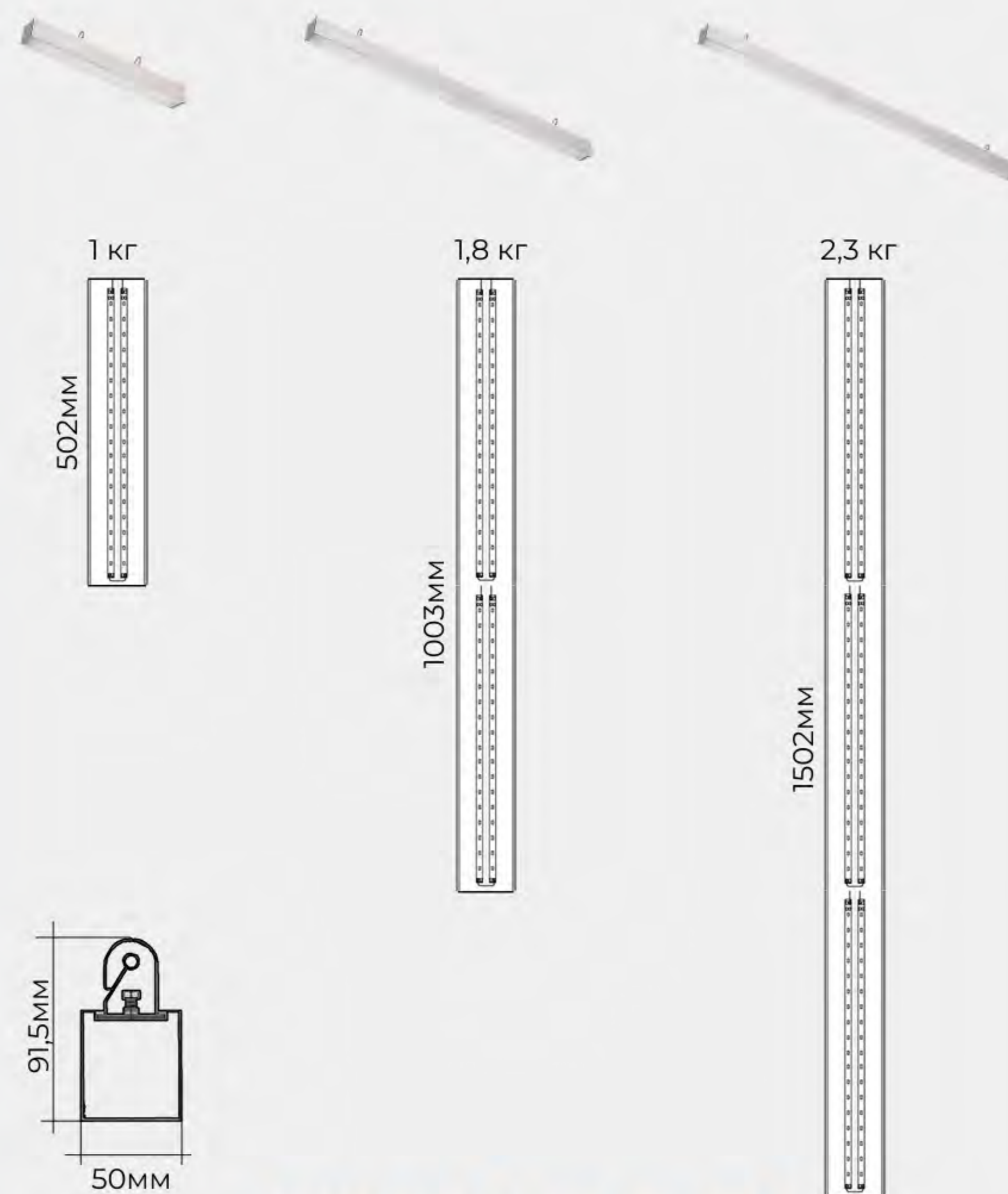
до **132** лм/Вт

ГАРАНТИЯ 5 ЛЕТ

**+40°**

**-40°**

## ДИАПАЗОН РАЗМЕРОВ



## ОТДЕЛКА КОРПУСА

Основной цвет: СЕРЫЙ  
Aluminium  
RAL

## КСС (УГОЛ РАСКРЫТИЯ)



## ЦВЕТОВАЯ ТЕМПЕРАТУРА, К

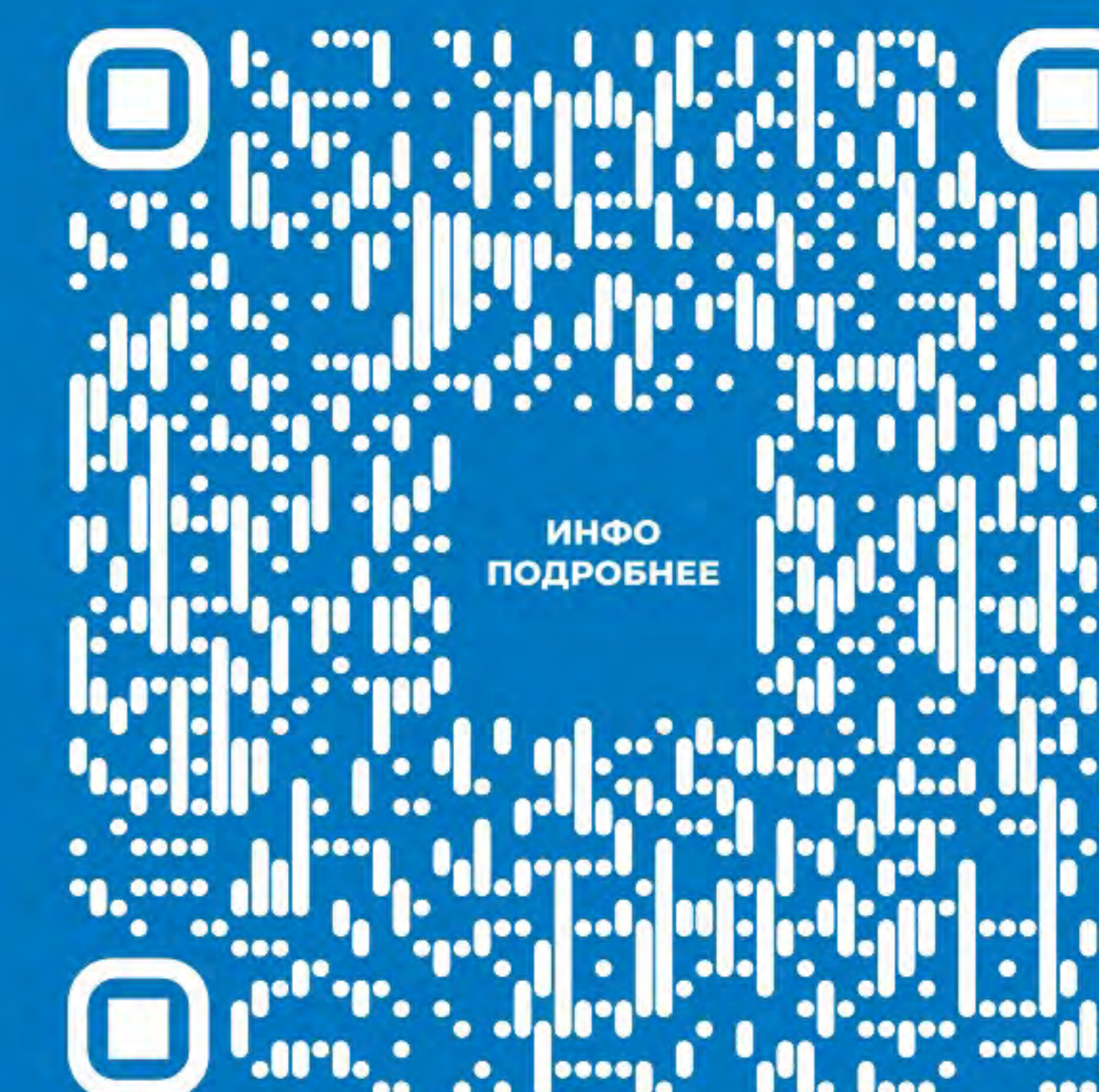
2700 3000 4000  
5000 5700 6500

## ДОПОЛНИТЕЛЬНЫЕ ОПЦИИ

СТАНДАРТ КРОНШТЕЙНЫ

Драйвер с управлением

БАП



# EL.LED.RETAIL.LINE.ARC



Поликарбонат



IP40



до 6 м

CRI  
от 80

100 000 ч.

ГАРАНТИЯ 5 ЛЕТ

до **60** Вт

до **7 900** Лм

до **132** лм/Вт

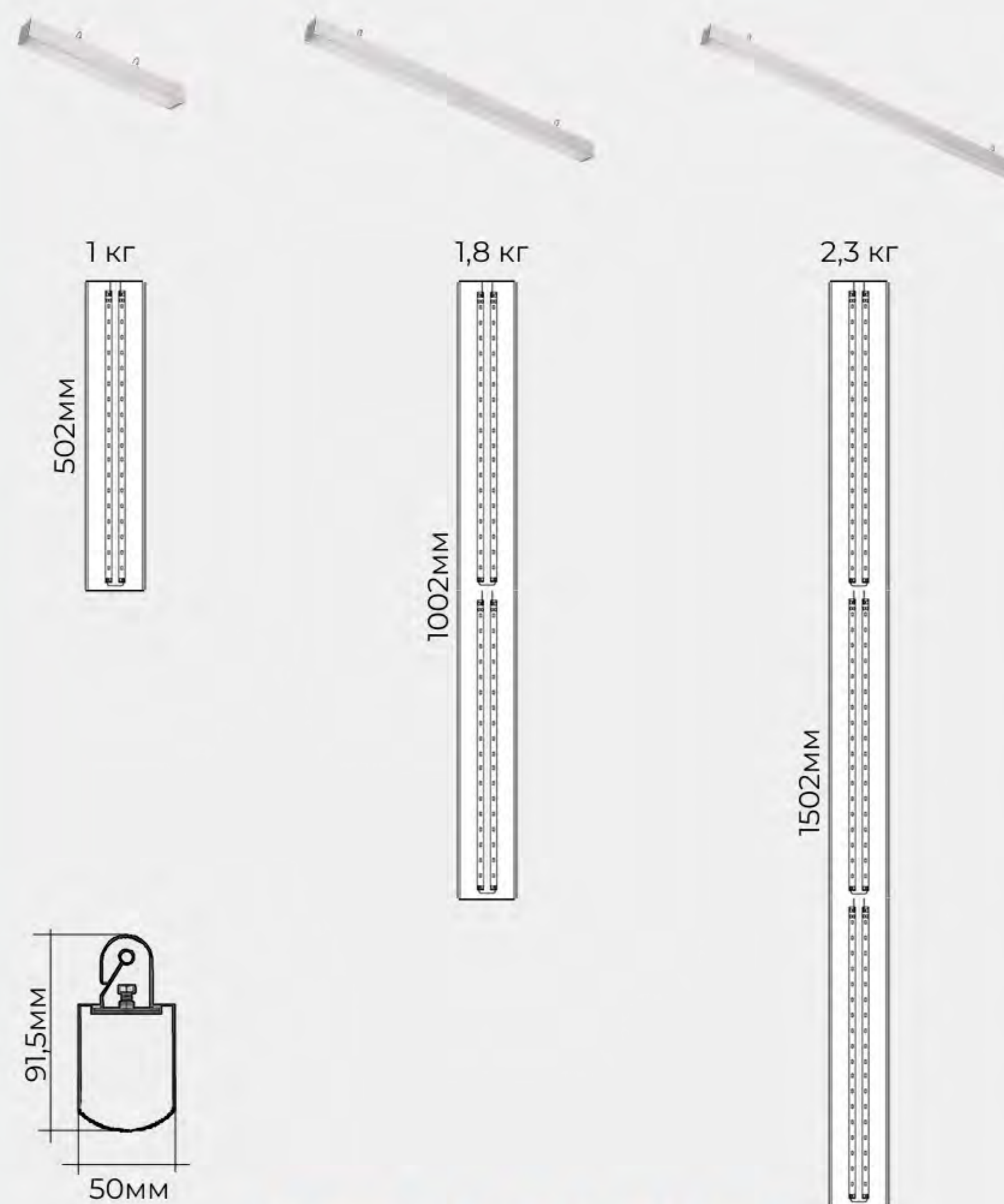


+40°



-40°

## ДИАПАЗОН РАЗМЕРОВ



## ОТДЕЛКА КОРПУСА

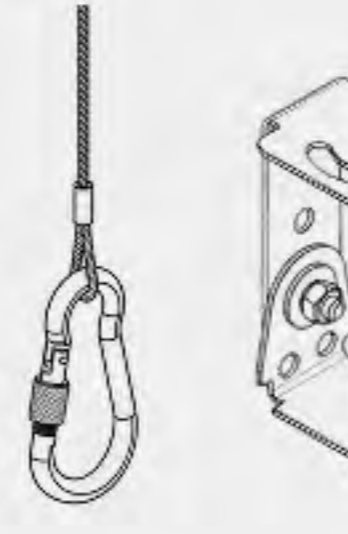
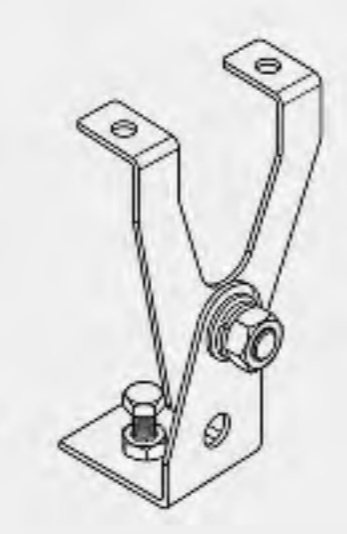
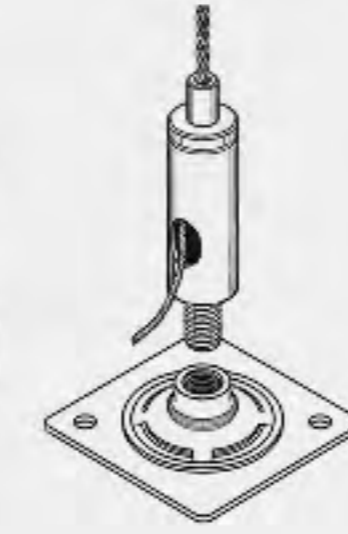
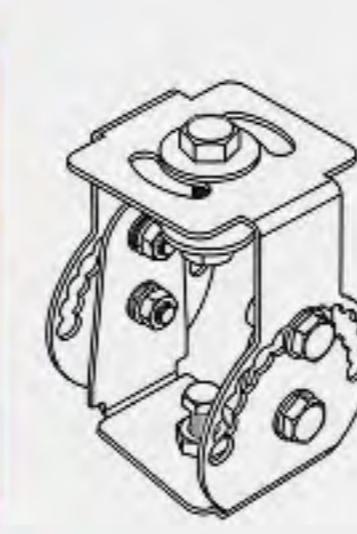
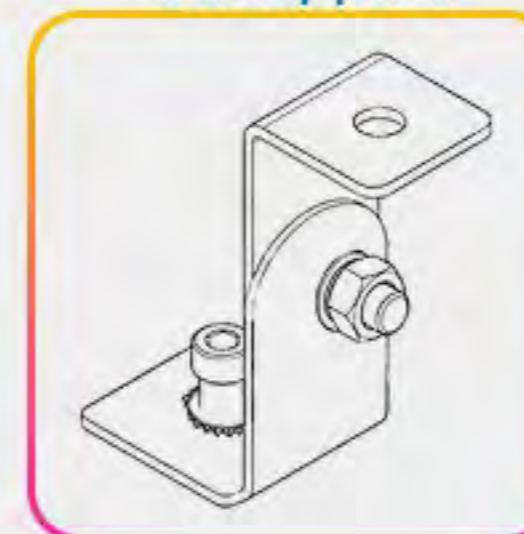
Основной  
цвет  
СЕРЫЙ



## ДОПОЛНИТЕЛЬНЫЕ ОПЦИИ

КРОНШТЕЙНЫ

СТАНДАРТ



Драйвер  
с управлением



БАП

## КСС (УГОЛ РАСКРЫТИЯ)

OPAL/CLEAR



## ЦВЕТОВАЯ ТЕМПЕРАТУРА, К

2700

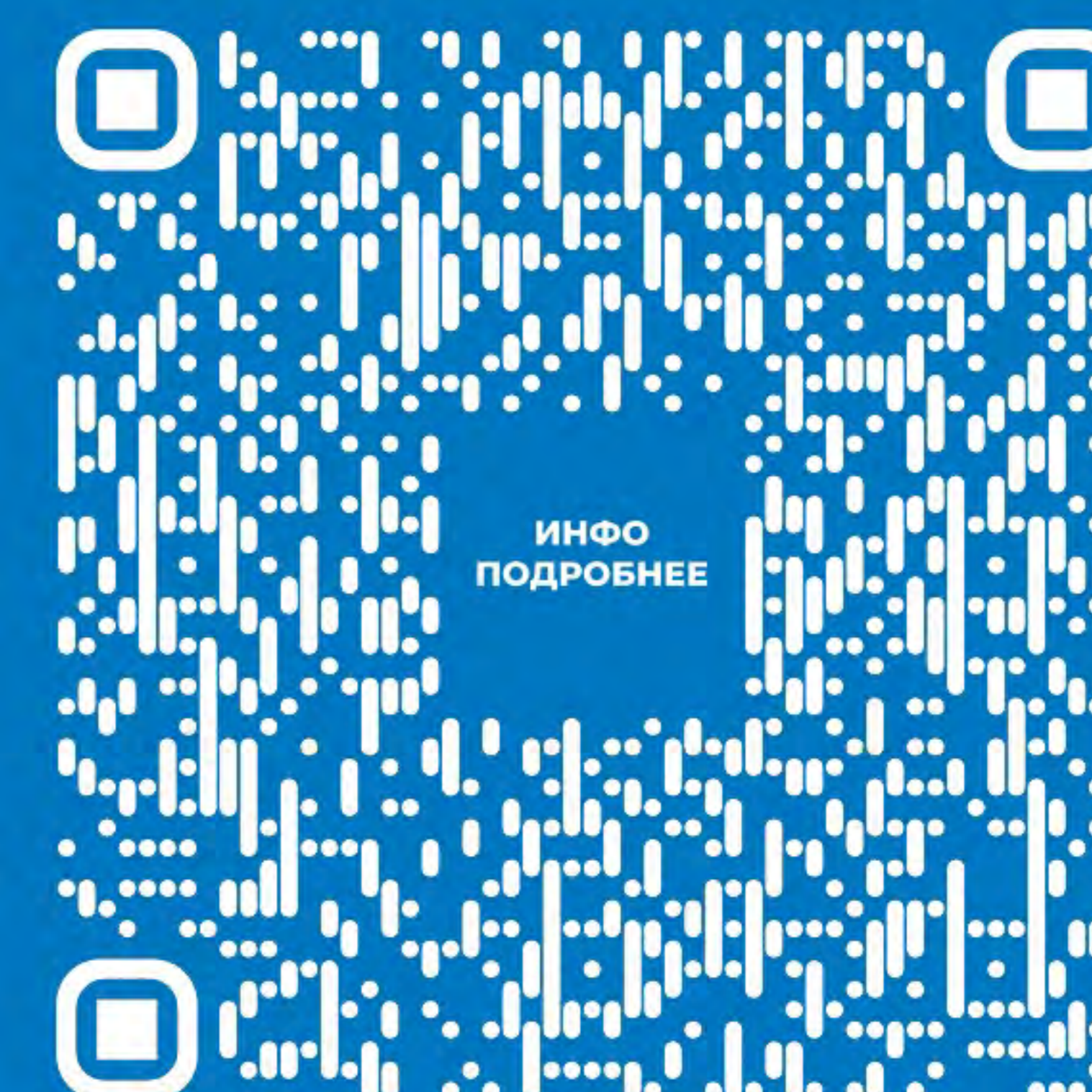
3000

4000

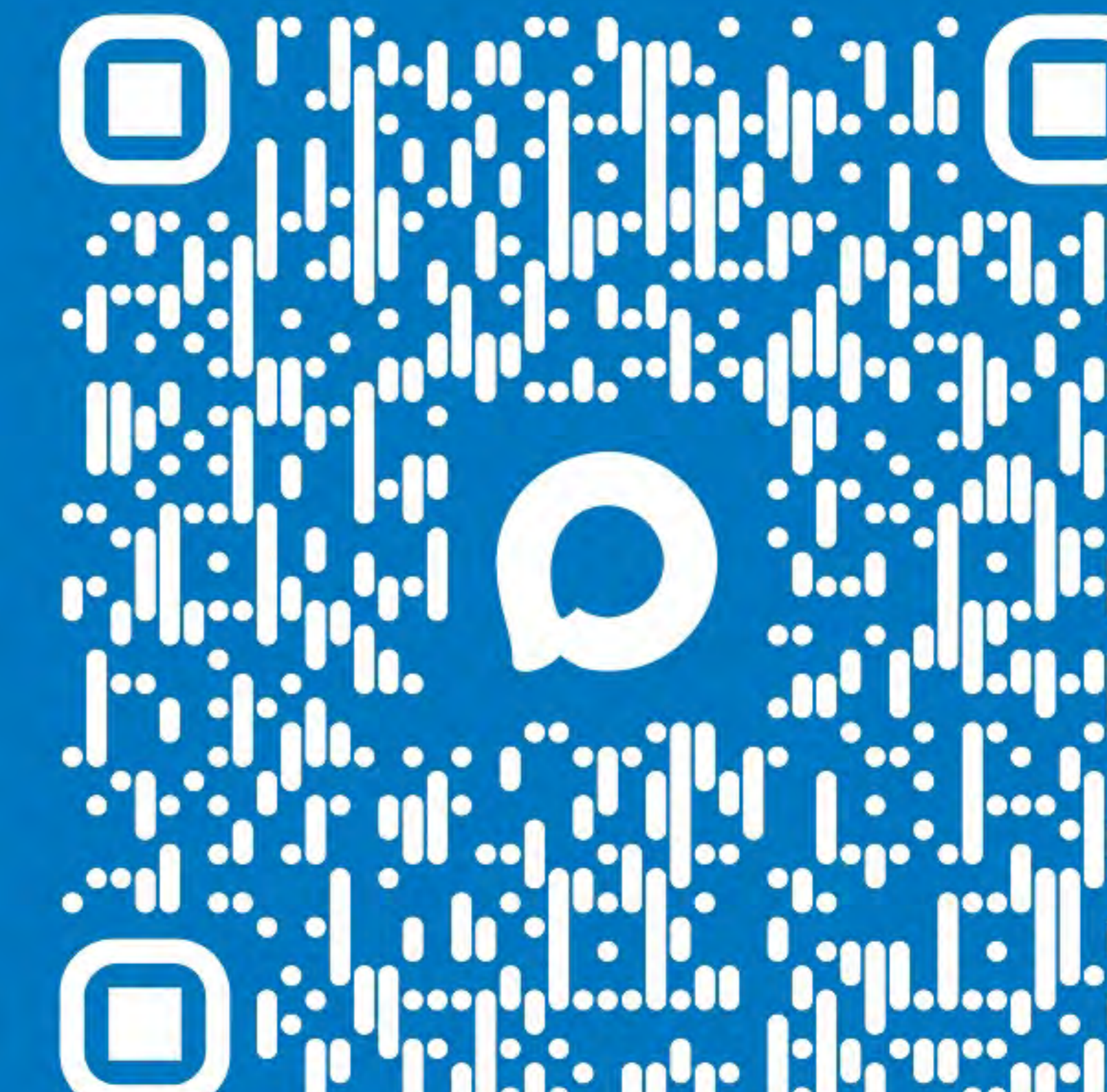
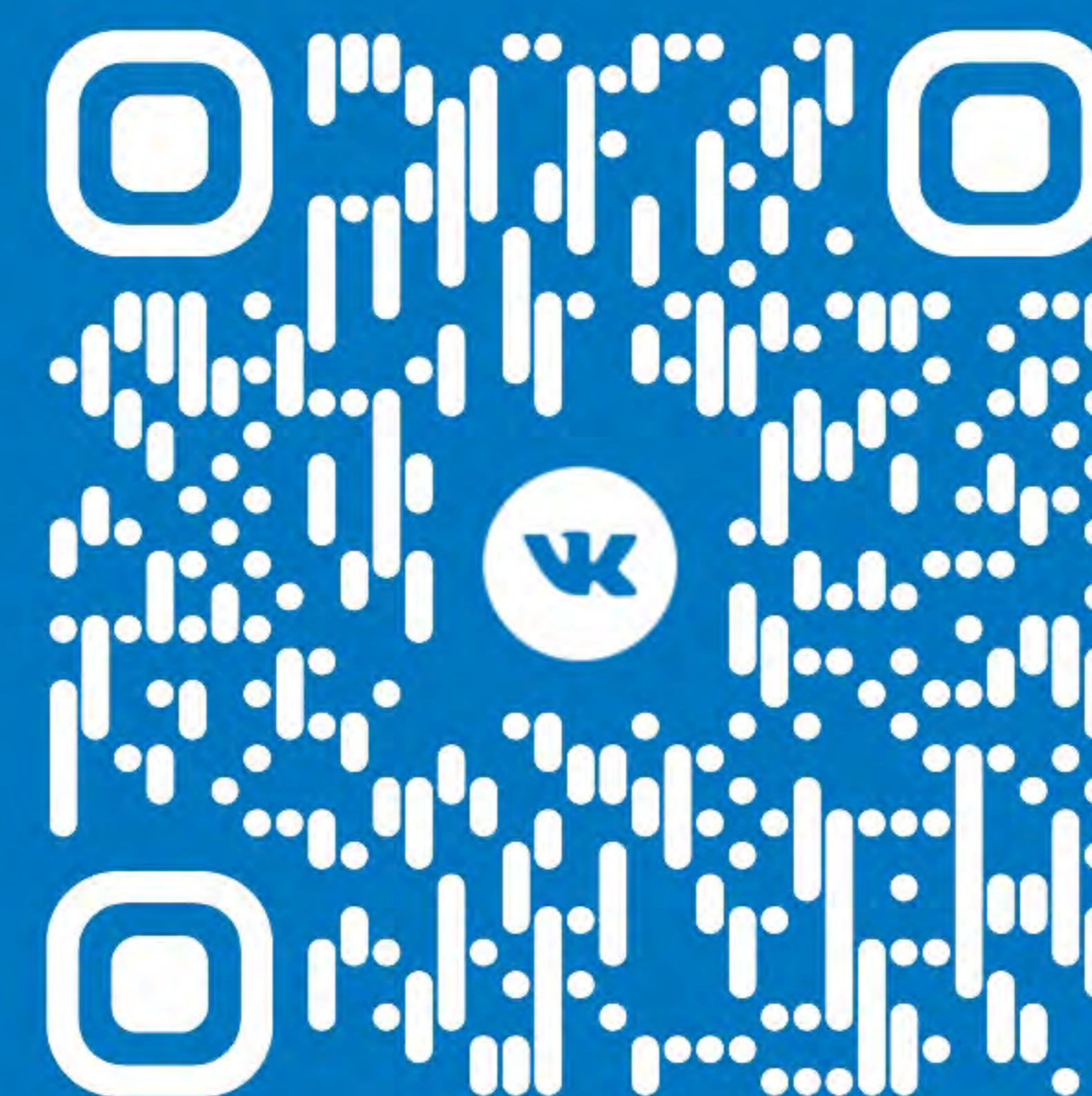
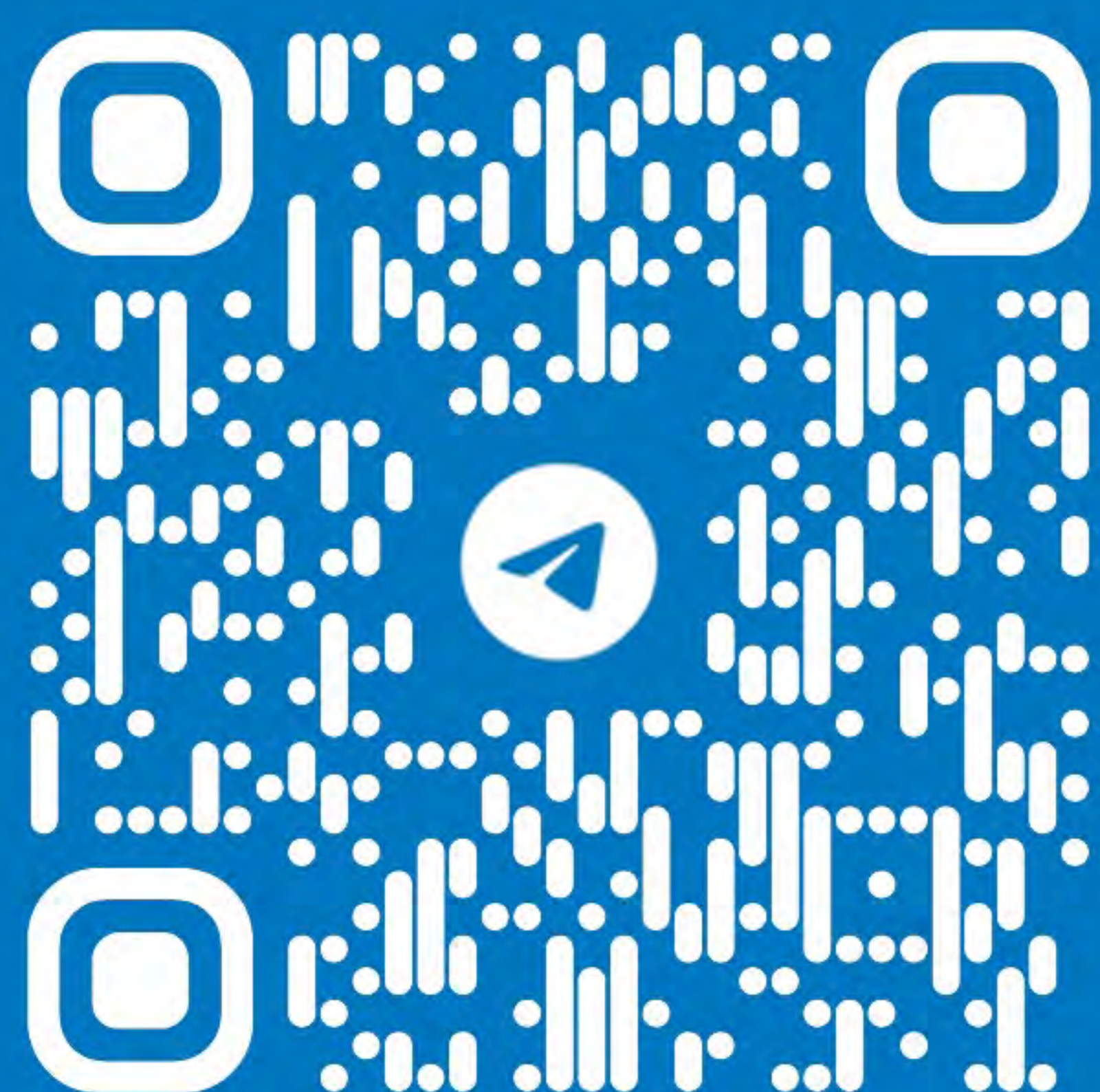
5000

5700

6500



ИНФО  
ПОДРОБНЕЕ



445037, САМАРСКАЯ ОБЛАСТЬ, Г.О. ТОЛЬЯТТИ, УЛ.ФРУНЗЕ, 14Б, ОФИС 420

8 (8482) 95-96-97 , 8 (800) 550 89 87, office@ef-light.com