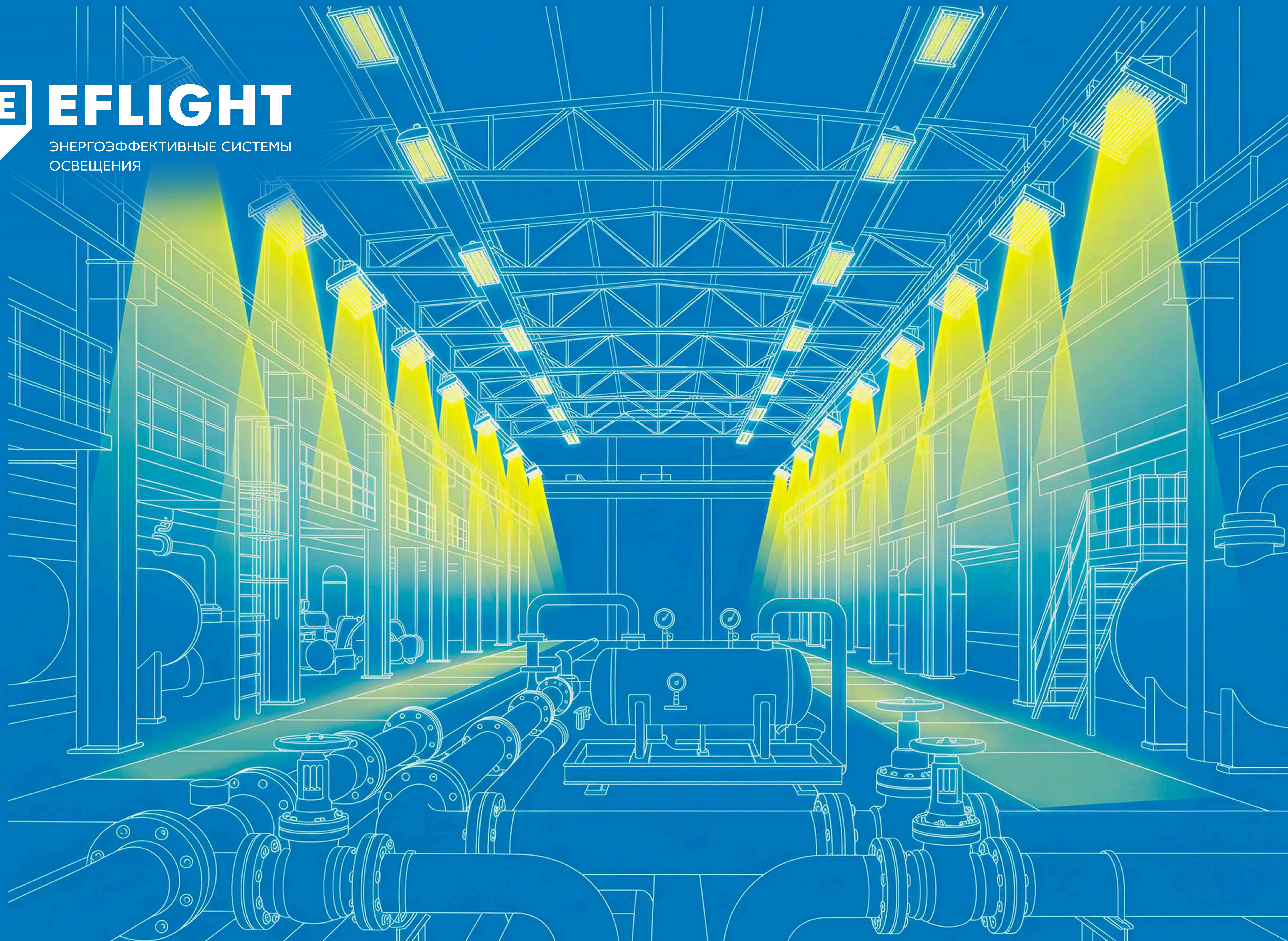




ЭНЕРГОЭФФЕКТИВНЫЕ СИСТЕМЫ
ОСВЕЩЕНИЯ



ОСВЕЩЕНИЕ В СЛОЖНЫХ УСЛОВИЯХ

Компания-производитель светотехнической продукции EFLIGHT с 2011 года создает и внедряет энергоэффективные и энергосберегающие системы освещения для промышленных предприятий, общественных и административных зданий, торговых комплексов, спортивных сооружений, медицинских учреждений, уличного и магистрального освещения.

- ▶ **Собственное конструкторское бюро;**
- ▶ **Производственная площадка в г. Тольятти Самарской области;**
- ▶ **Гарантия на светотехнику от 5 лет, монтажные услуги 2 года;**
Среди реализованных проектов компании EFLIGHT объекты ПАО «Газпром», ПАО «Т-Плюс», ПАО «Транснефть», ПАО «Уралмашзавод», ГК «Роскосмос», ГК «Росатом» и других крупнейших российских компаний;
- ▶ **Постоянный партнёр УК «ТАТНЕФТЬ - НЕФТЕХИМ» (НЗГШ (Нижнекамский Завод Грузовых Шин));**
- ▶ **Постоянный партнёр АО «АвтоВАЗ».**

Условия сотрудничества обсуждаются индивидуально. Специалисты EFLIGHT готовы решить любую вашу задачу в области эффективного энергосбережения.

СОБСТВЕННЫЙ
ПРОИЗВОДСТВЕННЫЙ
КОМПЛЕКС



СОБСТВЕННОЕ
ПРОЕКТНОЕ
УПРАВЛЕНИЕ



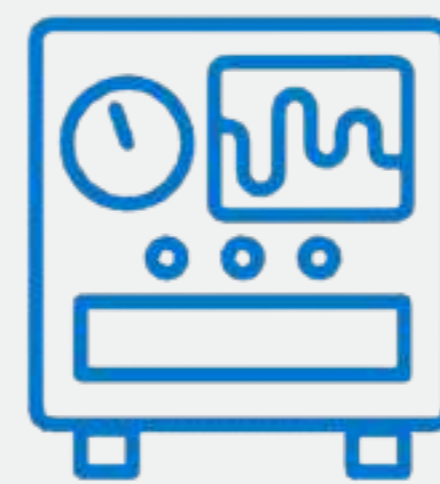
СОБСТВЕННАЯ
СВЕТОТЕХНИЧЕСКАЯ
ЛАБОРАТОРИЯ



ВЫСОКО-
КВАЛИФИЦИРОВАННЫЕ
СОТРУДНИКИ



СОБСТВЕННОЕ
ЭЛЕКТРОМОНТАЖНОЕ
УПРАВЛЕНИЕ



СОБСТВЕННОЕ
БЮРО
РАЗРАБОТОК



ЦЕЛИ И ЗАДАЧИ МОДЕРНИЗАЦИИ СИСТЕМ ОСВЕЩЕНИЯ

до **75%**

**СНИЖЕНИЕ ЗАТРАТ
НА ПОТРЕБЛЯЕМУЮ ЭНЕРГИЮ**
сокращение энергопотребления
до 75% на освещении



НОРМАТИВНЫЕ АКТЫ
соблюдение норм
освещённости общих зон,
проходов, проездов
(задаются СНиПами,
ГОСТами, СанПиНами)



**ОБЕСПЕЧЕНИЕ
ПОЖАРОБЕЗОПАСНОСТИ**
светильники не нагреваются



**СНИЖЕНИЕ КОЛИЧЕСТВА
РЕМОНТОВ И
ТЕХОБСЛУЖИВАНИЯ**
не требуется замена
расходных комплектующих



НОРМАТИВНЫЕ АКТЫ
соблюдение норм
освещённости общих зон,
проходов, проездов
(задаются СНиПами,
ГОСТами, СанПиНами)



**УЛУЧШЕНИЕ
ЦВЕТОПЕРЕДАЧИ
И ИМИДЖЕВОГО
ЭФФЕКТА ОСВЕЩЕНИЯ**

АЛГОРИТМ РАБОТЫ EFLIGHT

оценка существующего электроосвещения и электрических сетей освещения предприятия

подготовка решения по модернизации освещения с подбором оборудования и светильников

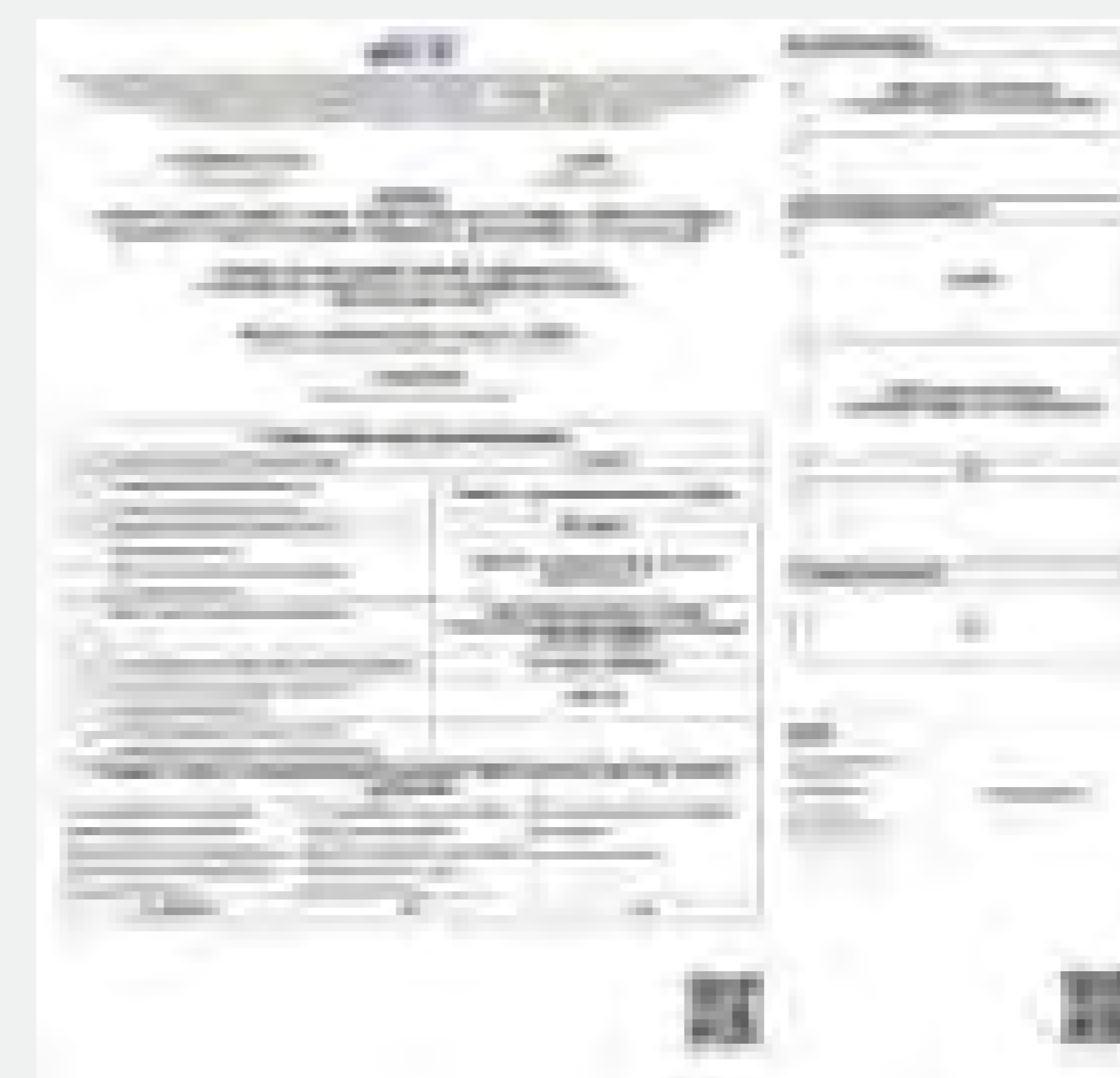
подготовка светотехнических расчетов с расстановкой осветительного оборудования

подготовка сметной стоимости проекта

подбор и разработка цифровых решений по управлению освещением с возможностью масштабирования на другие инженерные коммуникации

при выполнении данных мероприятий специалисты ООО «ЭФЛАЙТ» готовы прибыть на объекты модернизации и организовать совместную работу со службами предприятий для получения более точного результата.

РАЗРЕШИТЕЛЬНЫЕ ДОКУМЕНТЫ В ЧАСТИ ЭЛЕКТРОМОНТАЖНЫХ И ПРОЕКТНЫХ РАБОТ



членство в СРО и право на проектирование объектов



членство в СРО и право на выполнение работ по строительству, реконструкции, капитальному ремонту объектов

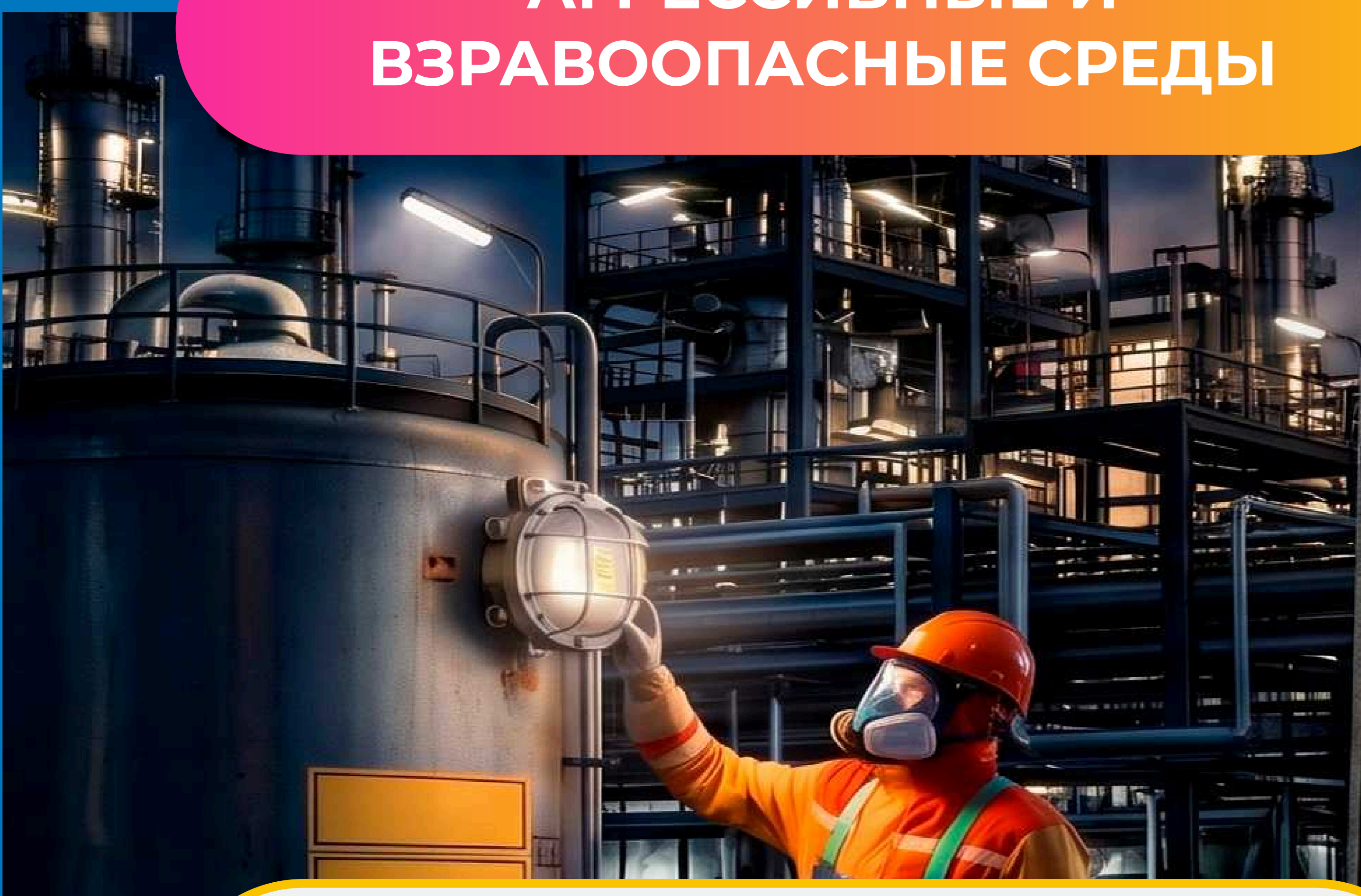
ОСВЕЩЕНИЕ В СЛОЖНЫХ УСЛОВИЯХ

НОРМАТИВНЫЕ ДОКУМЕНТЫ: Правила устройства электроустановок (ПУЭ), СП 256.1325800.2016, отраслевые нормы (например, для химической или угольной промышленности).

**АГРЕССИВНЫЕ И
ВЗРАВООПАСНЫЕ СРЕДЫ**

**ПОВЫШЕННАЯ
ВЛАЖНОСТЬ И ПЫЛЬ**

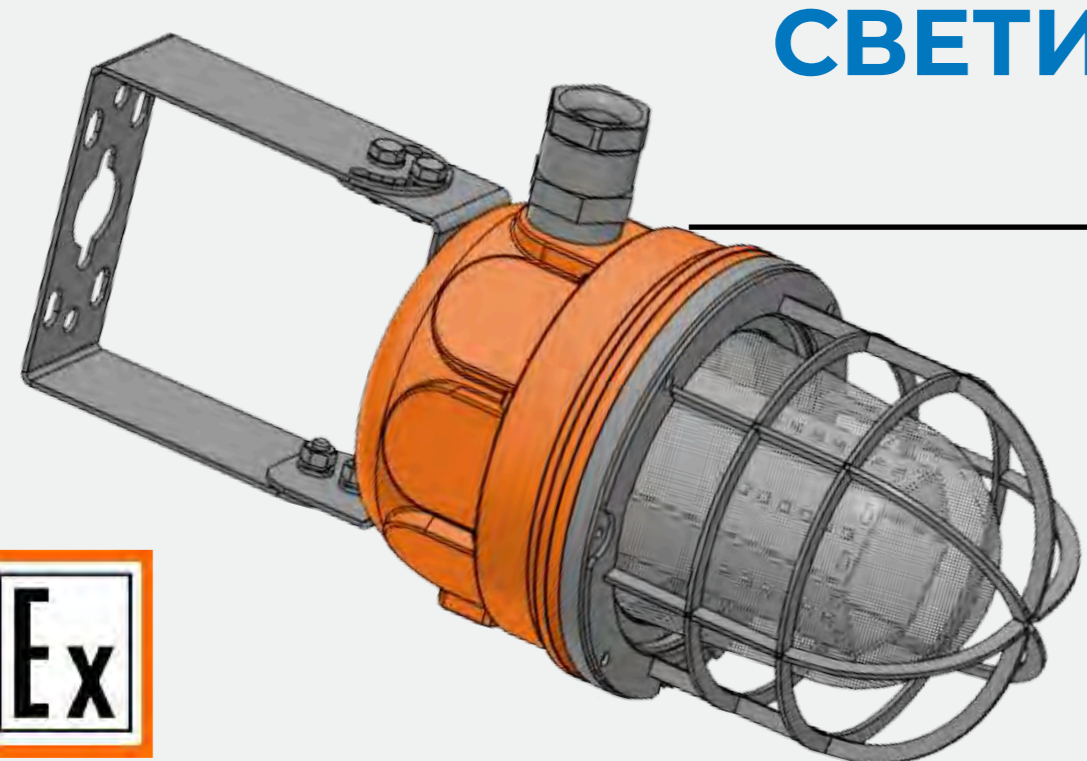
**ТЕМПЕРАТУРНЫЕ
ПЕРЕПАДЫ И ВИБРАЦИЯ**



КЛАССЫ ЗОН

ГАЗЫ	0	1	2
ПЫЛЬ	20	21	22

КОНСТРУКЦИЯ СВЕТИЛЬНИКА



Взрывонепроницаемая оболочка (которая выдерживает давление взрыва внутри) или с искробезопасными электрическими цепями.

МАТЕРИАЛЫ ДЛЯ СВЕТИЛЬНИКА



Стойкость от коррозии

ПОЛИКАРБОНАТ



ПОЛИМЕТИЛАКРИЛАТ



Поликарбонат (ПК) / полиметилметакрилат (ПММА)

IP - 65

ПЫЛЕНЕПРОНИЦАЕМОСТЬ

- 0 НЕТ ЗАЩИТЫ
- 1 ЗАЩИТА ОТ ПЫЛИ D ≥ 50мм
- 2 ЗАЩИТА ОТ ПЫЛИ D ≥ 12,5мм
- 3 ЗАЩИТА ОТ ПЫЛИ D ≥ 2,5мм
- 4 ЗАЩИТА ОТ ПЫЛИ D ≥ 1мм
- 5 ПЫЛЕЗАЩИЩЕНО
- 6 ПЫЛЕНЕПРОНИЦАЕМО

В пыльных средах (класс П-II по ПУЭ) важно, чтобы пыль не оседала на светильнике, вызывая перегрев. Используются светильники с гладкой формой корпуса.

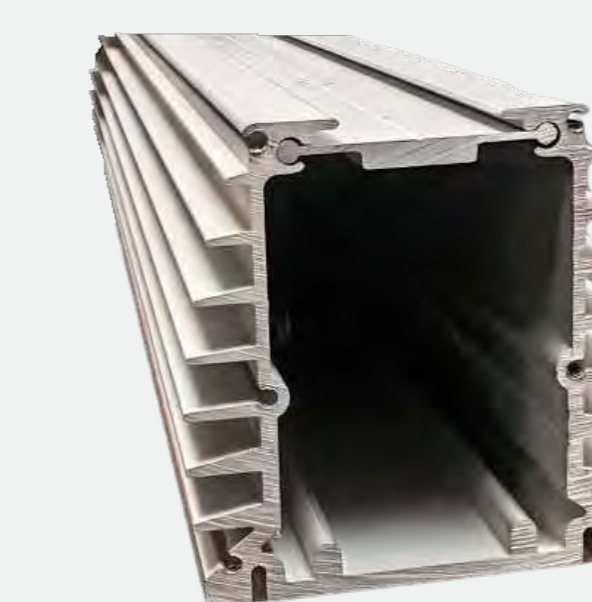
ВОДОНЕПРОНИЦАЕМОСТЬ

- 0 НЕТ ЗАЩИТЫ
- 1 ЗАЩИТА ОТ ВЕРТИКАЛЬНО ПАДАЮЩИХ КАПЕЛЬ
- 2 ЗАЩИТА ОТ ВЕРТИКАЛЬНО ПАДАЮЩИХ КАПЕЛЬ, НА $\leq 15^\circ$
- 3 ЗАЩИТА ОТ ВОДЫ, ПАДАЮЩЕЙ В ВИДЕ ДОЖДЯ
- 4 ЗАЩИЩЕНО ОТ СПЛОШНОГО ОБРЫЗГИВАНИЯ
- 5 ЗАЩИЩЕНО ОТ ВОДНЫХ СТРУЙ
- 6 ЗАЩИЩЕНО ОТ СИЛЬНЫХ ВОДЯНЫХ СТРУЙ
- 7 ЗАЩИЩЕНО ПРИ ВРЕМЕННОМ (НЕ ПРОДОЛЖИТЕЛЬНОМ) ПОГРУЖЕНИИ В ВОДУ
- 8 ЗАЩИЩЕНО ПРИ ДЛИТЕЛЬНОМ ПОГРУЖЕНИИ В ВОДУ
- 9 ЗАЩИЩЕНО ОТ ГОРЯЧИХ СТРУЙ

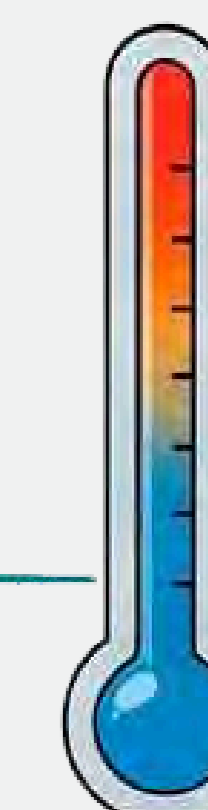
В сырых и особо сырых помещениях критична влагозащита всех токоведущих частей и патронов

ТЕМПЕРАТУРНЫЙ ДИАПАЗОН

ГОСТ IEC 60598-1 (раздел 12)



Конструкция светильника должна обеспечивать эффективный отвод тепла от источников света (особенно мощных светодиодов и драйверов) для предотвращения перегрева.



Эксплуатация светильника должна работать в широком диапазоне температур.

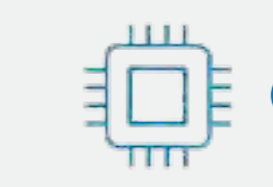
ВИБРОСТОЙКОСТЬ

ГОСТ 17516.1-90



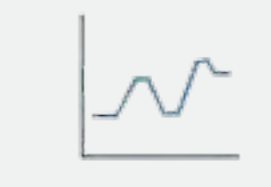
Надежность узлов

Проверка на вибропрочность гарантирует, что светильник выдерживает вибрацию без разрушений.



Стойкость компонентов

Требуется высокая надежность электронных блоков и источников питания (драйверов) к вибрациям.



Нормативы испытаний

Соответствие групп виброустойчивого исполнения, учитывающих частоту и амплитуду колебаний.



Сертификация

Часто требуется соответствие стандартам для железнодорожных объектов (РЖД), где нагрузки особенно высоки. Вибростойкие светильники необходимы для промышленных предприятий, крановых терминалов, тоннелей и мостов.

ОСВЕЩЕНИЕ ПРОМЫШЛЕННЫХ ОБЪЕКТОВ

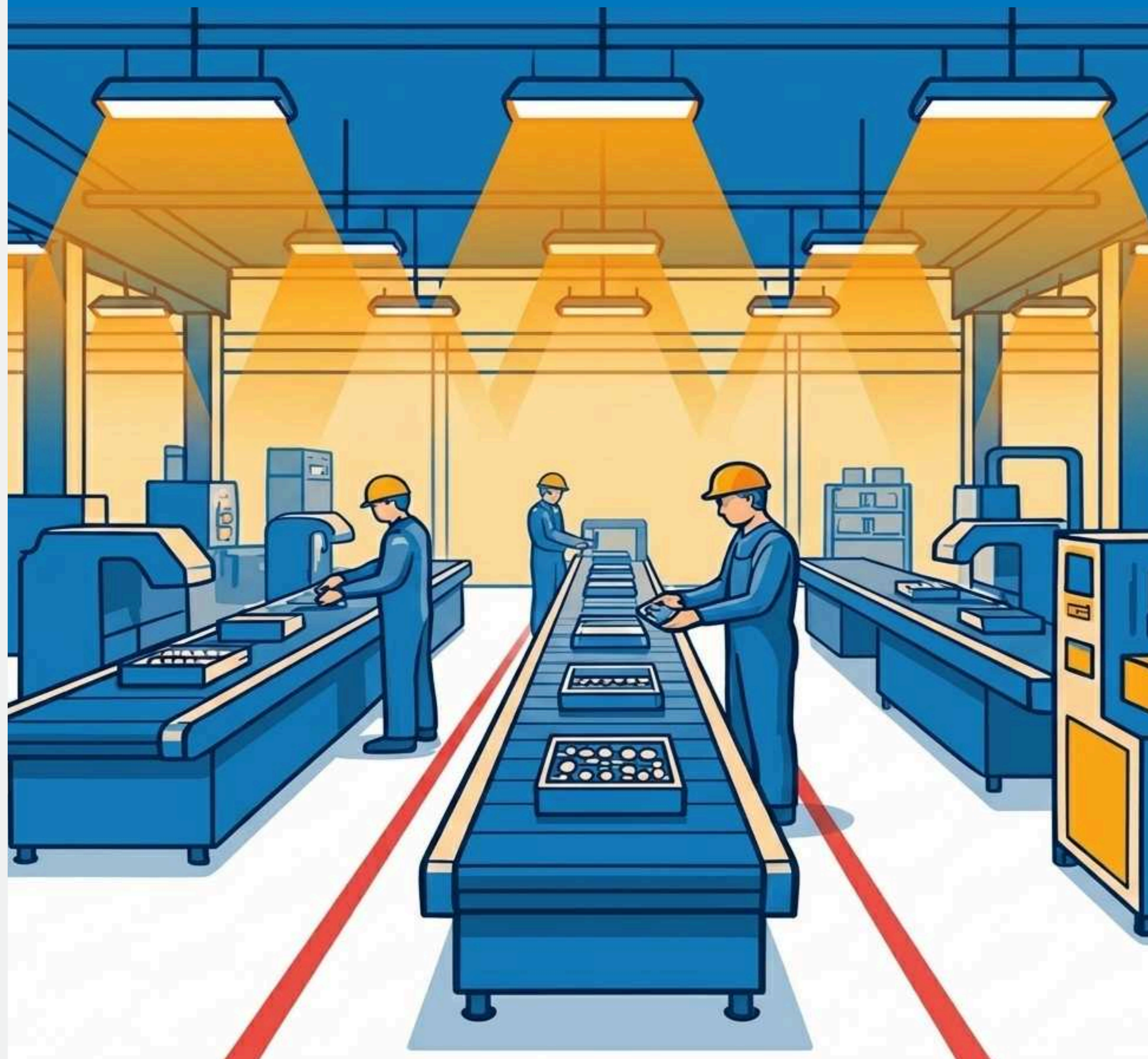
Промышленное освещение — это не только про комфорт, но и про безопасность и эффективность производственных процессов.

НОРМАТИВНЫЕ ДОКУМЕНТЫ:

- СП 52.13330.2016 «Естественное и искусственное освещение»
- специализированный СП 419.1325800.2018 для производственных зданий.

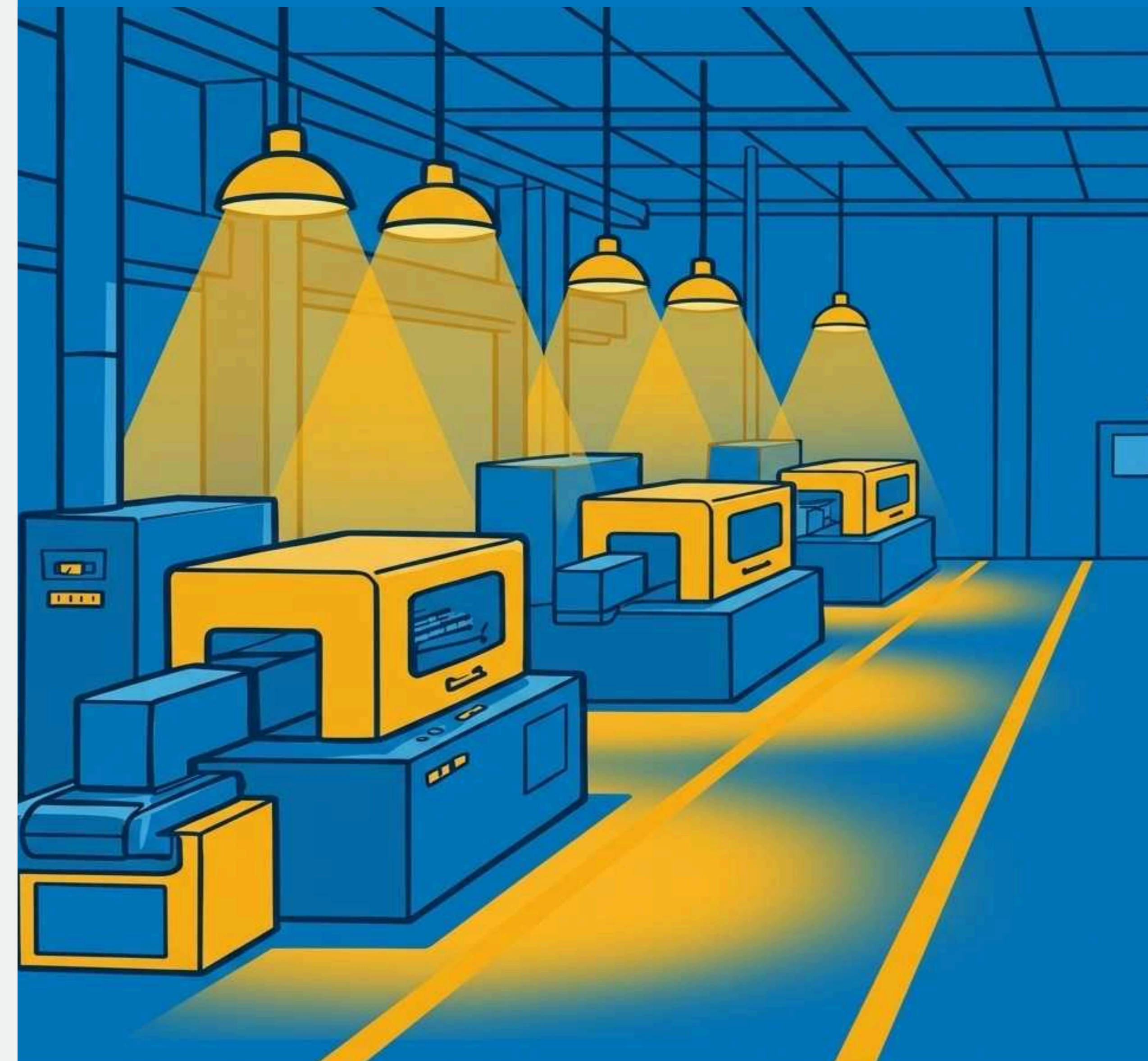
КЛЮЧЕВЫЕ ПРИНЦИПЫ

ОБЩЕ РАВНОМЕРНОЕ



ОДИНАКОВАЯ ОСВЕЩЕННОСТЬ
ПО ВСЕЙ ПЛОЩАДИ КОНВЕЕРА

ОБЩЕ ЛОКАЛИЗОВАННОЕ



АКЦЕНТ НА РАБОЧИХ МЕСТАХ/
ЭКОНОМИЯ НА ПРОХОДАХ

КОМБИНИРОВАННОЕ



ВЫСОКАЯ ТОЧНОСТЬ/ БЕЗ ОСЛЕПЛЕНИЯ

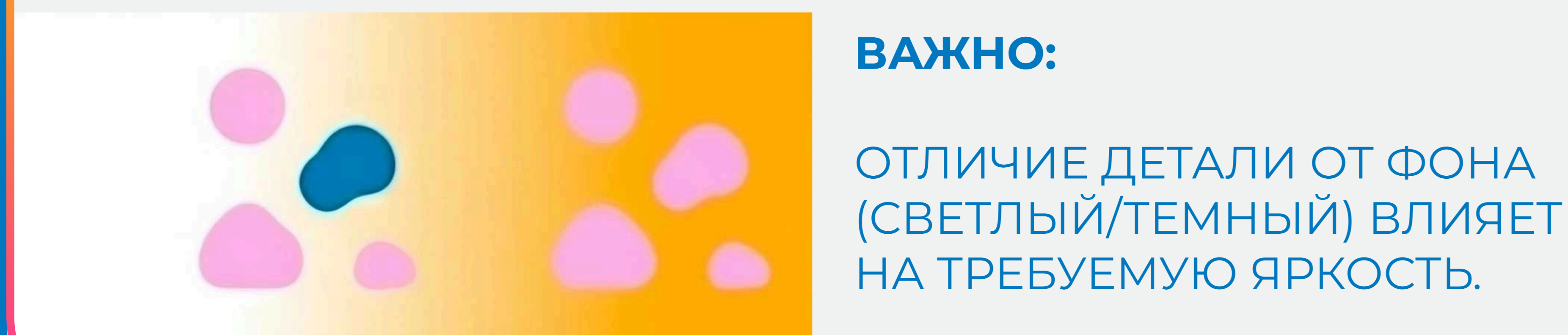
ФАКТОРЫ, ВЛИЯЮЩИЕ НА ВЫБОР ПРОМЫШЛЕННОГО ОСВЕЩЕНИЯ

КРИТЕРИИ ВЫБОРА

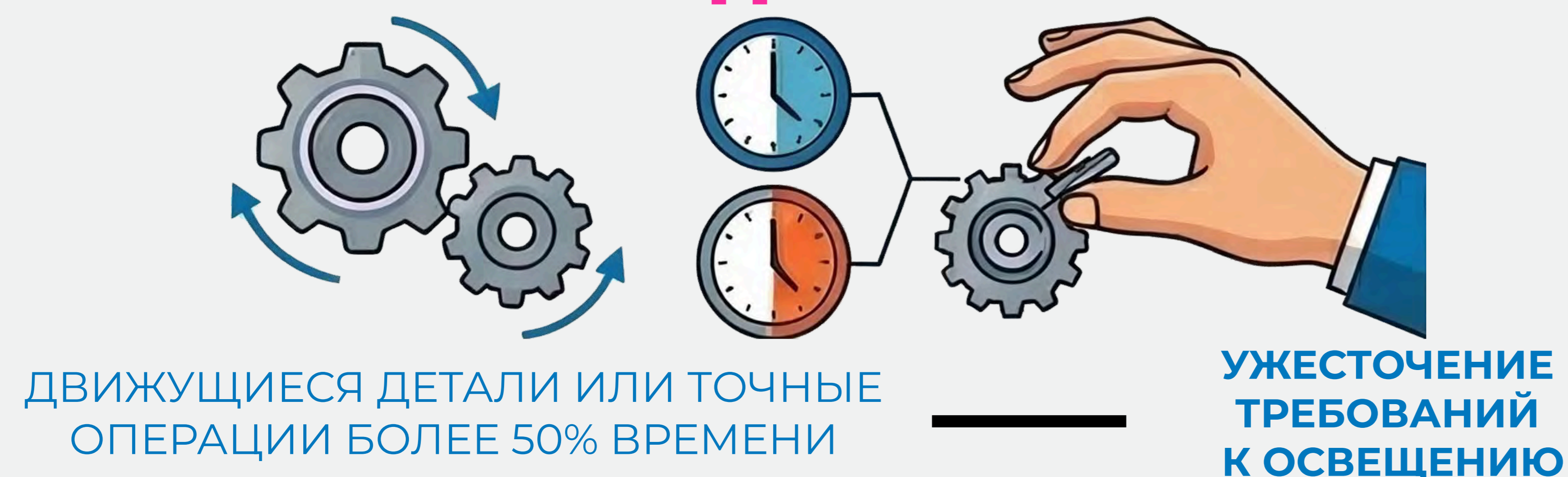
РАЗРЯД ЗРИТЕЛЬНОЙ РАБОТЫ



ФОН И КОНТРАСТ

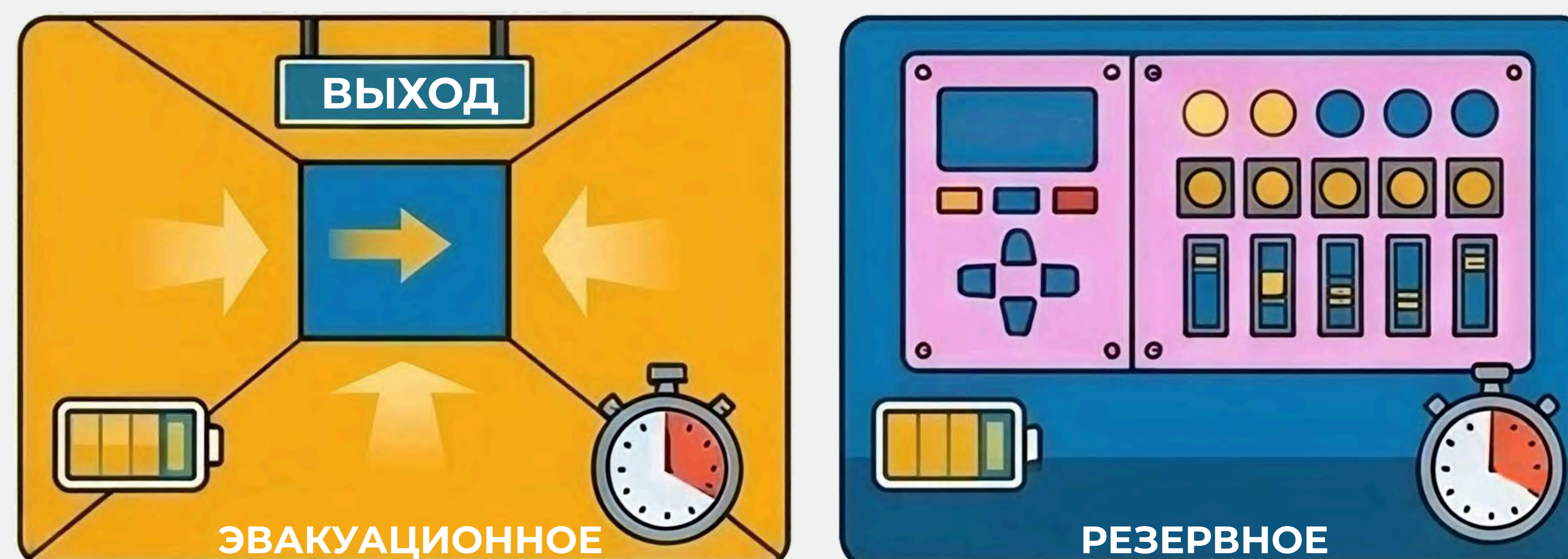


ХАРАКТЕР ДЕЯТЕЛЬНОСТИ



ДОПОЛНИТЕЛЬНЫЕ ТРЕБОВАНИЯ

АВАРИЙНОЕ ОСВЕЩЕНИЕ



ОБЯЗАТЕЛЬНЫЙ ЭЛЕМЕНТ. **ЖЕСТКИЕ ТРЕБОВАНИЯ ПО АВТОНОМНОСТИ**

УПРАВЛЕНИЕ БЛИКАМИ



Нормы освещения производственных помещений

Тип помещения Характеристика зрительной работы	Наименьший размер объекта различения, мм	Разряд зрительной работы	Подразряд	Средняя освещенность (лк) при системе общего освещения
Наивысшей точности	менее 0,15	I	А, Б, В, Г	1250 – 1500
Очень высокой точности	от 0,15 до 0,30	II	А, Б, В, Г	750 – 1000
Высокой точности	от 0,30 до 0,50	III	А, Б, В, Г	500 – 750
Средней точности	от 0,50 до 1,00	IV	А, Б, В, Г	300 – 500
Малой точности	от 1,00 до 5,00	V	А, Б, В, Г	200 – 300
Грубые работы (очень малой точности)	более 5,00	VI		150 – 200
Работы со светящимися материалами и изделиями в горячих цехах		VII	А, Б, В, Г	150 – 300
Общее наблюдение за ходом производственного процесса: постоянное		VIII	А	100 – 150
Общее наблюдение за ходом производственного процесса: периодическое		VIII	Б	50 – 75
Склады сырья и материалов (общее наблюдение)				20 – 50
Проходы, коридоры производственных зданий				20 – 50

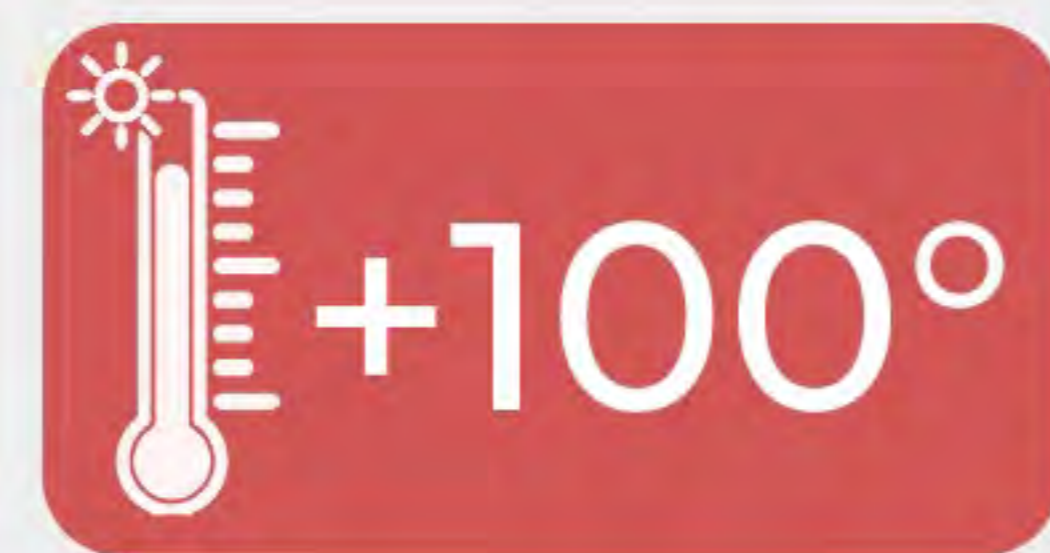
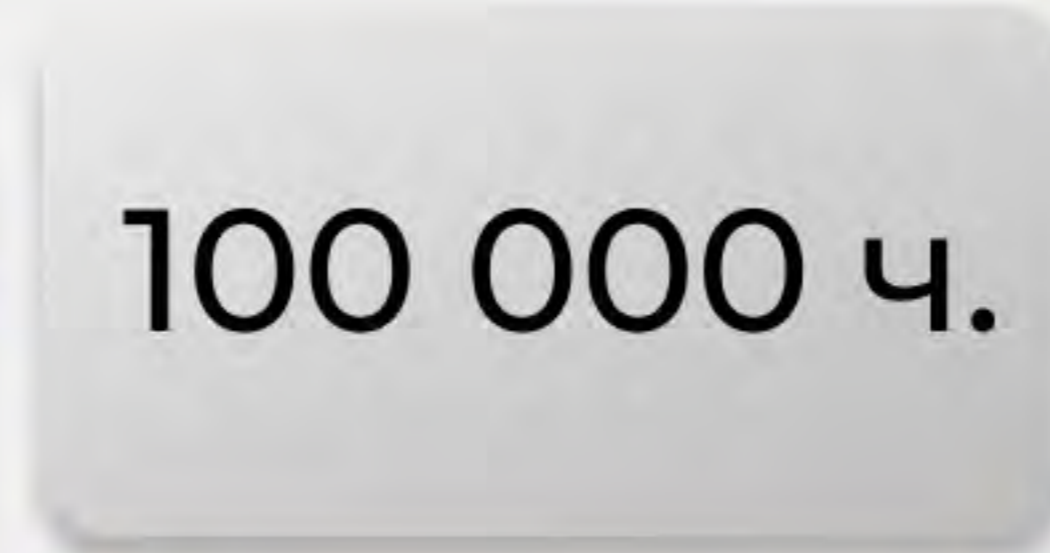
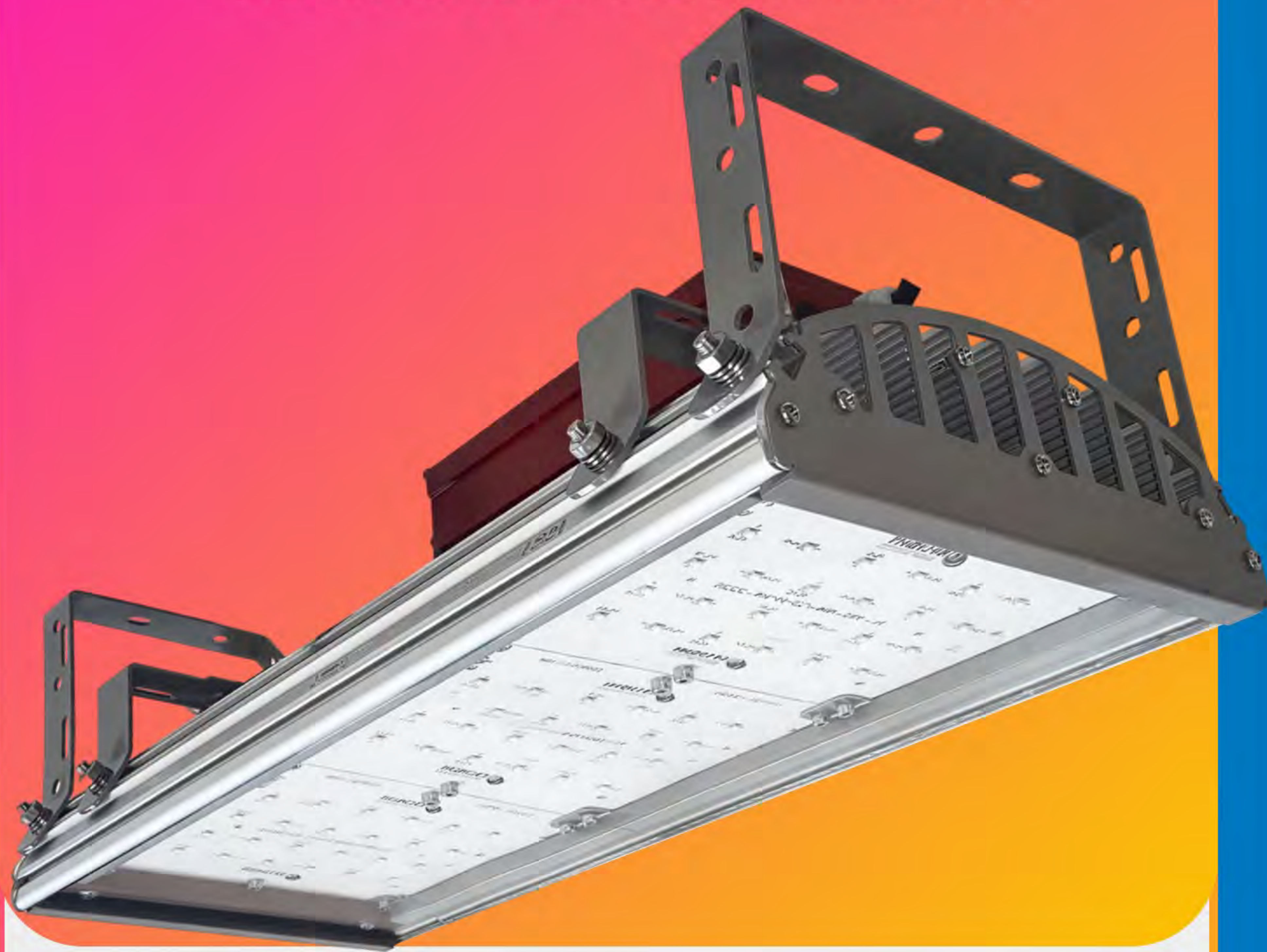
*Примечание: для зрительных работ I–V разрядов при использовании системы комбинированного освещения нормы общего освещения могут быть снижены, но не менее 70% от указанных значений согласно п. 7.3.6

Нормы освещения производственных помещений и мест производства работ вне зданий

Вида работ	Средняя освещенность (лк)
Характеристика объекта	
Места производства работ (строительные площадки, монтажные зоны)	50 – 200 (в зависимости от сложности)
Подъездные пути, проезды в пределах площадки предприятия	10 – 20
Пешеходные дорожки (основные)	5 – 10
Пешеходные дорожки (вспомогательные)	2 – 5
Охранное освещение (периметр)	0,5 – 5
Открытые склады (активные зоны)	10 – 20
Железнодорожные пути на площадке предприятия (осмотр составов)	10 – 20
Зоны разгрузки/погрузки (активные)	50 – 100
Места производства работ вне зданий при отсутствии специальных требований (общее)	20 – 50

Примечание: согласно п. 1.3 СП 52.13330.2016, нормы для строительных площадок и мест производства работ вне зданий регулируются разделом 7.4

EL.LED.INDUSTRY.TERM

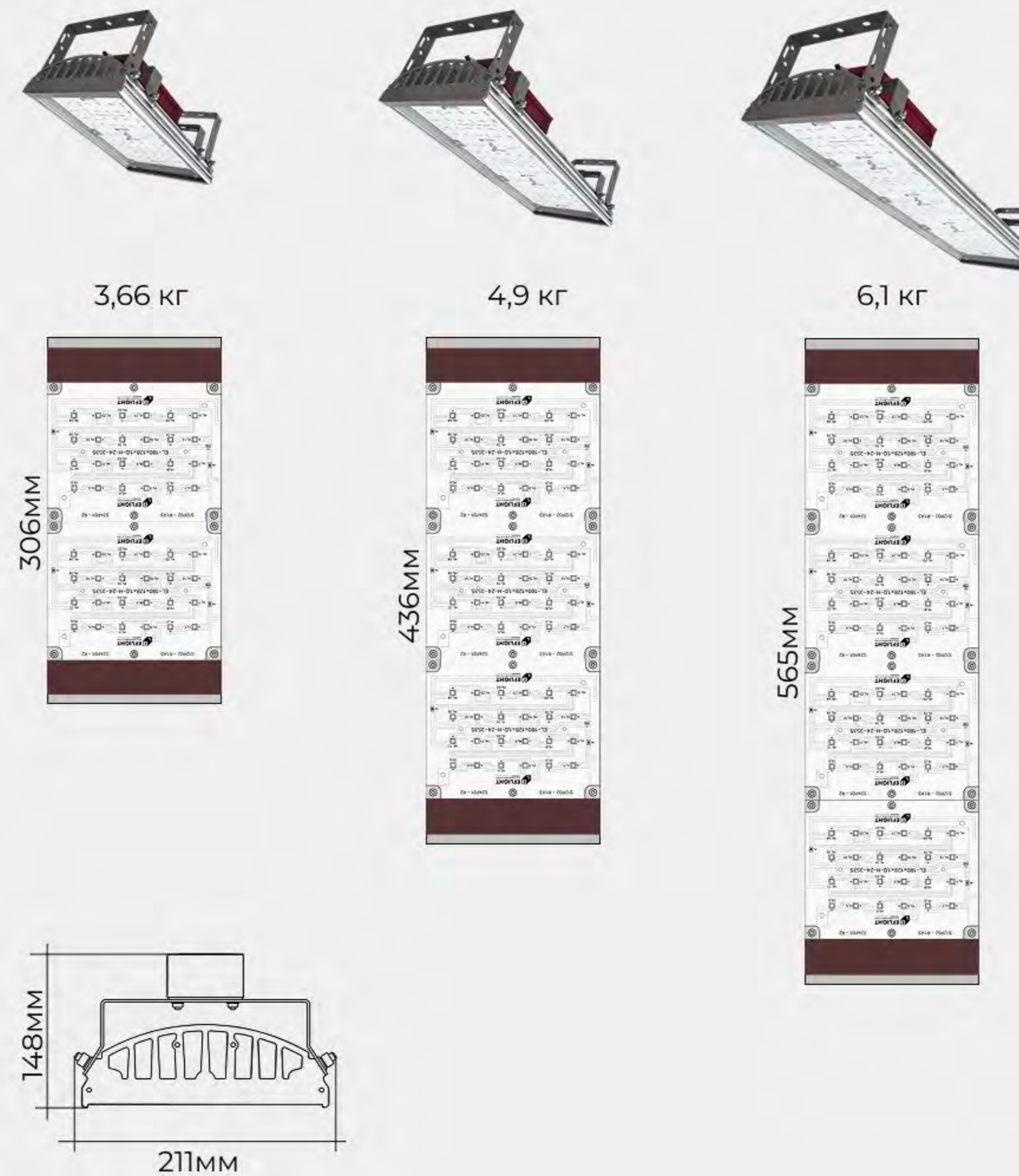


до **200 Вт**

до **28 800 Лм**

до **148 лм/Вт**

ДИАПАЗОН РАЗМЕРОВ



ОТДЕЛКА КОРПУСА



КСС (УГОЛ РАСКРЫТИЯ)

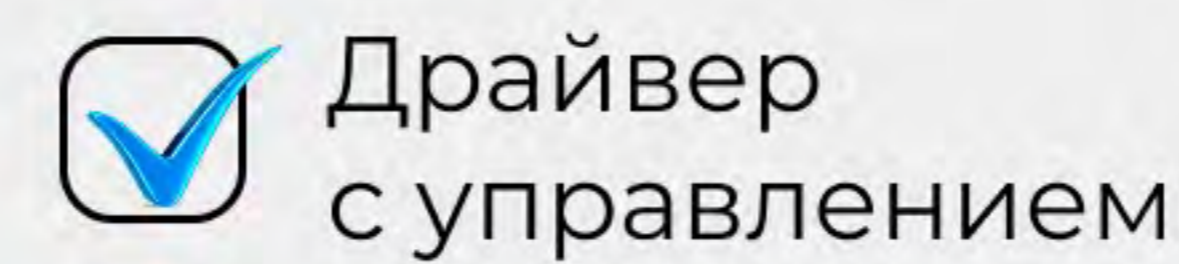
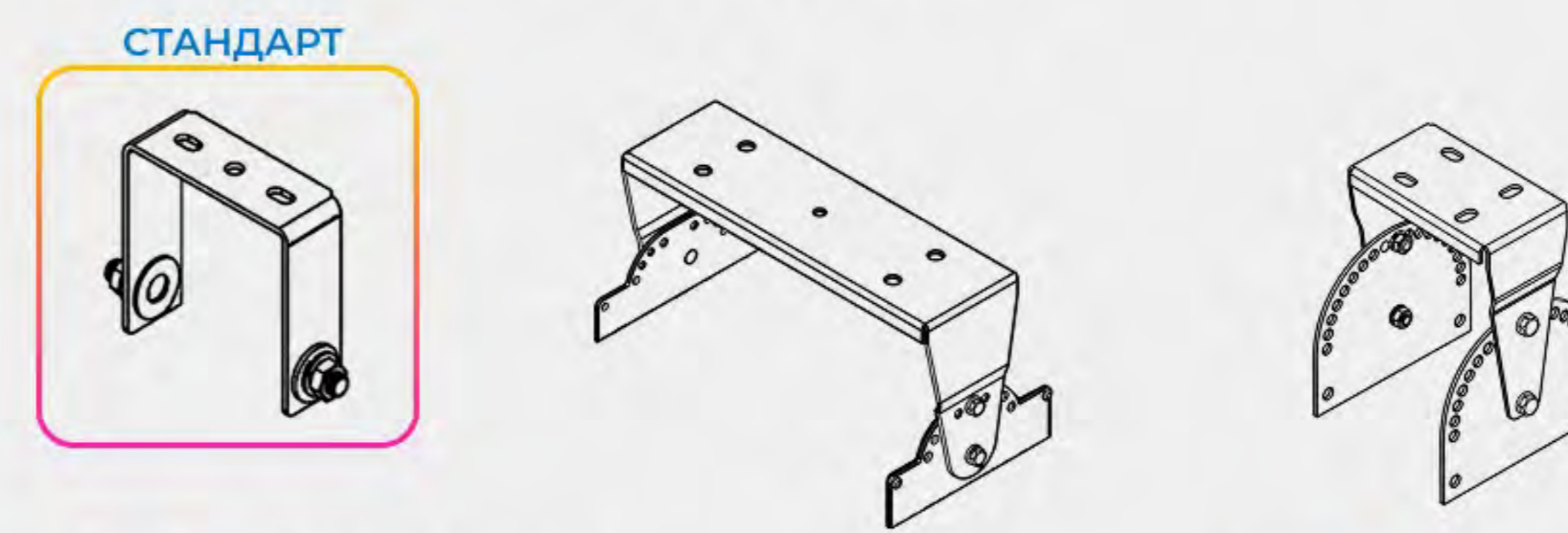


ЦВЕТОВАЯ ТЕМПЕРАТУРА, К



ДОПОЛНИТЕЛЬНЫЕ ОПЦИИ

КРОНШТЕЙНЫ



EL.LED.INDUSTRY.CHIM



IP67



CRI от 80

100 000 ч.

ГАРАНТИЯ 5 ЛЕТ

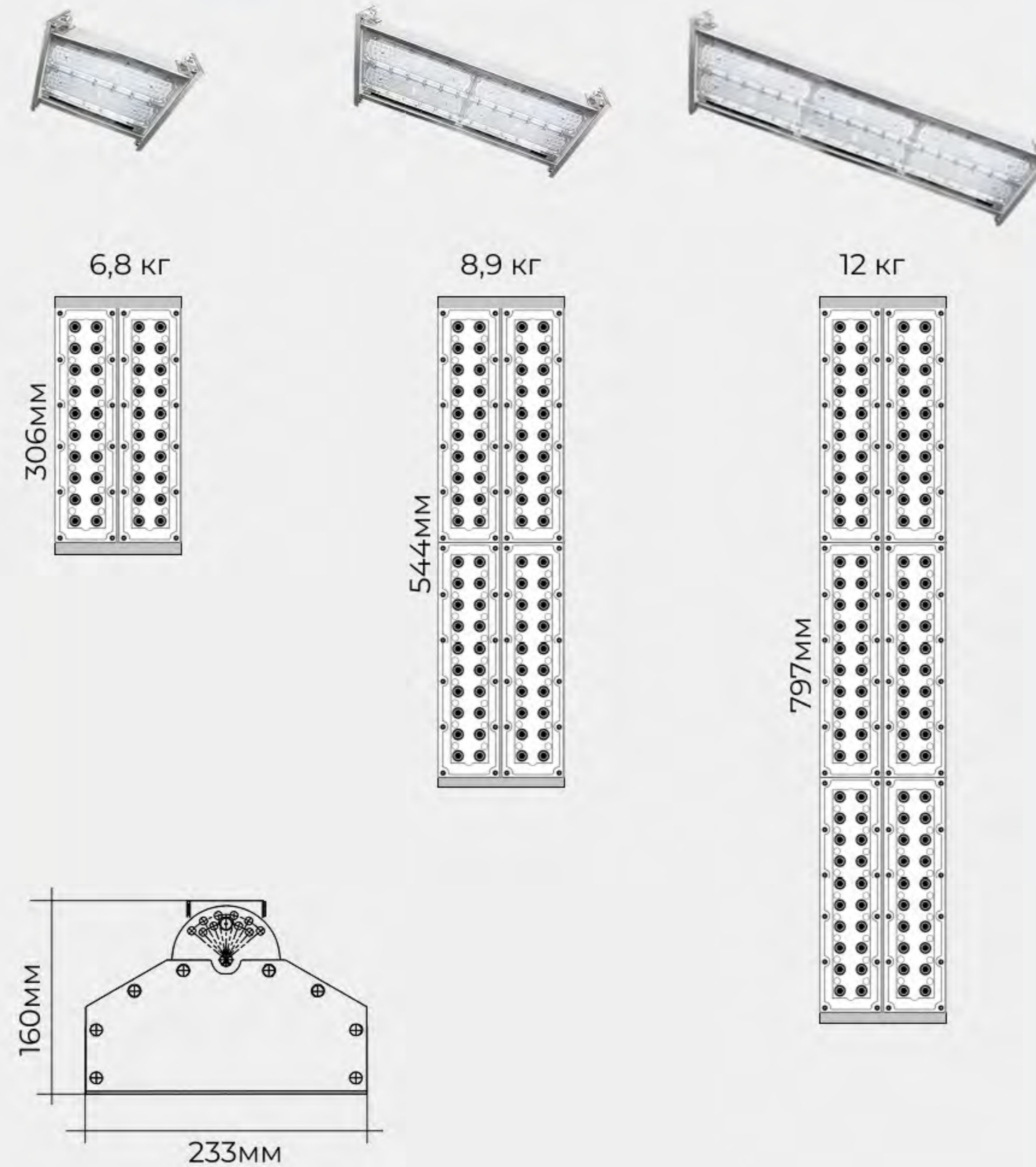
до 100 Вт

до 15 000 Лм

до 150 лм/Вт



ДИАПАЗОН РАЗМЕРОВ



ОТДЕЛКА КОРПУСА

Основной цвет
СЕРЫЙ

AISI
430

КСС (УГОЛ РАСКРЫТИЯ)



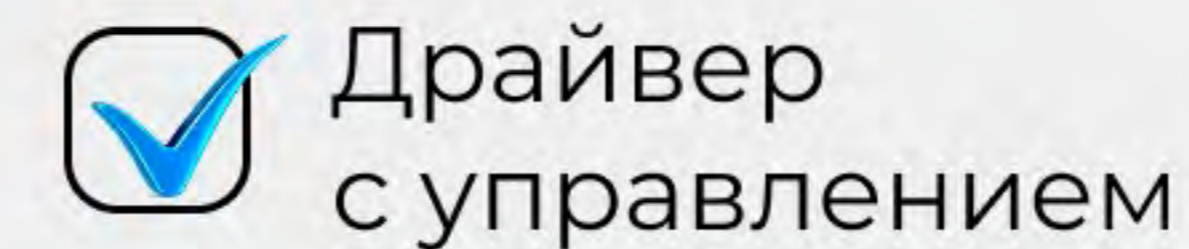
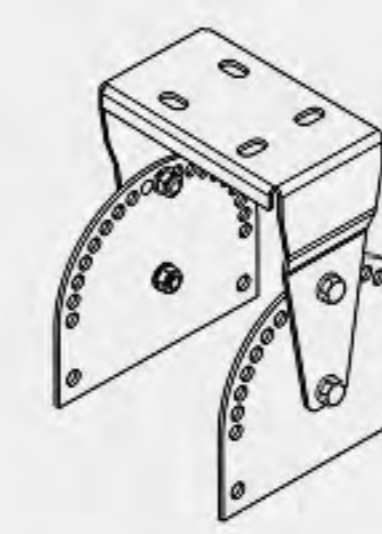
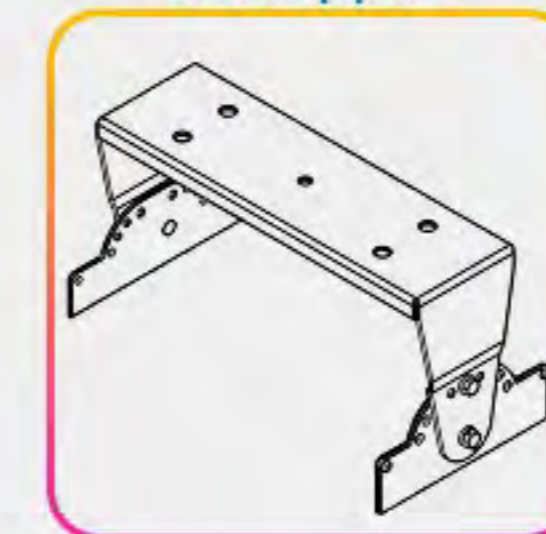
ЦВЕТОВАЯ ТЕМПЕРАТУРА, К



ДОПОЛНИТЕЛЬНЫЕ ОПЦИИ

КРОНШТЕЙНЫ

СТАНДАРТ



EL.LED.TERM.M7



Боросиликатная линза

IP66

до 20м

CRI от 70

100 000 ч.

ГАРАНТИЯ 5 ЛЕТ

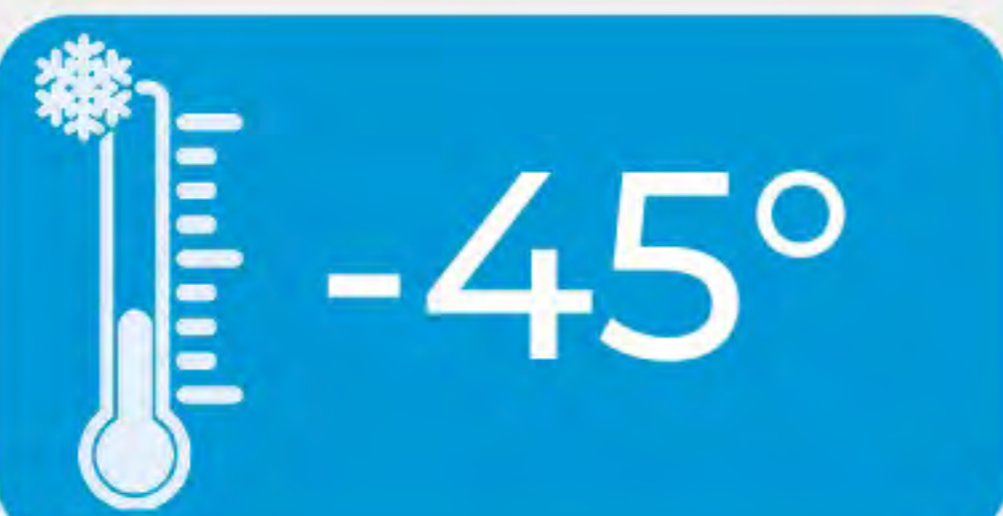
до **100** Вт

до **15 000** Лм

до **150** лм/Вт

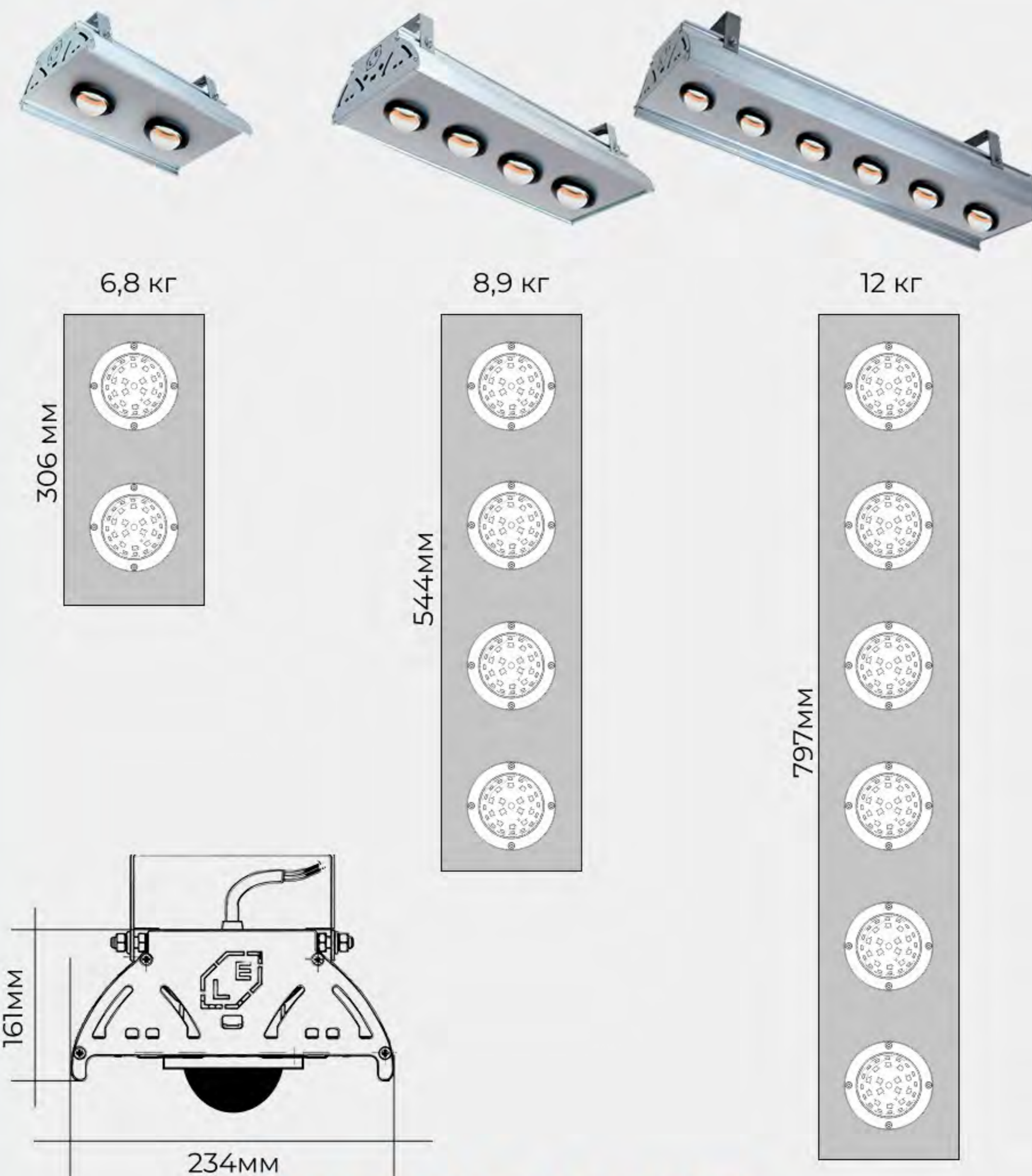


+100°



-45°

ДИАПАЗОН РАЗМЕРОВ



ОТДЕЛКА КОРПУСА



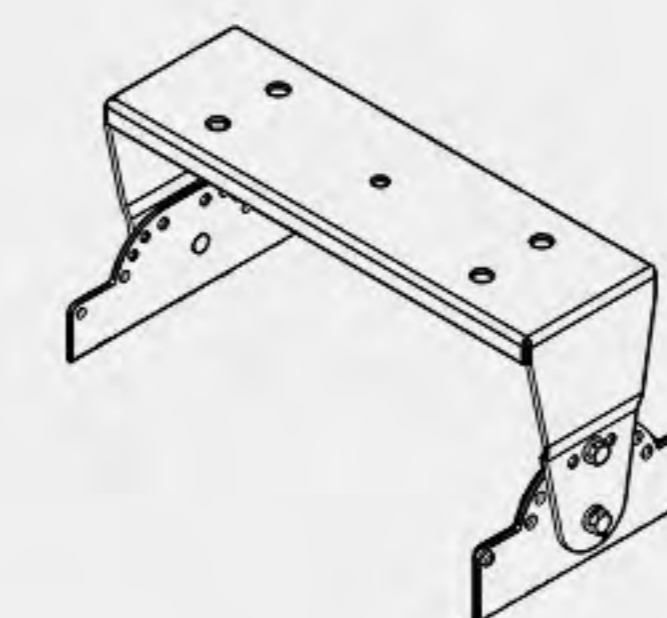
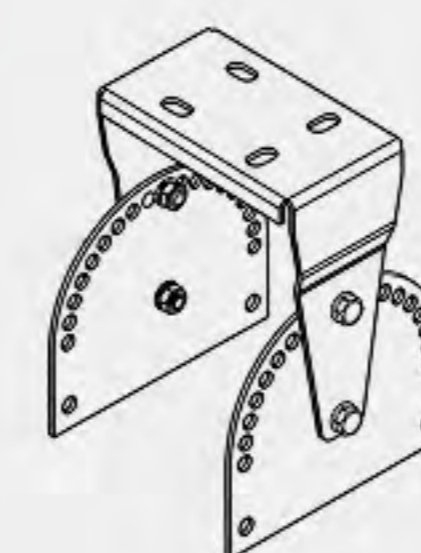
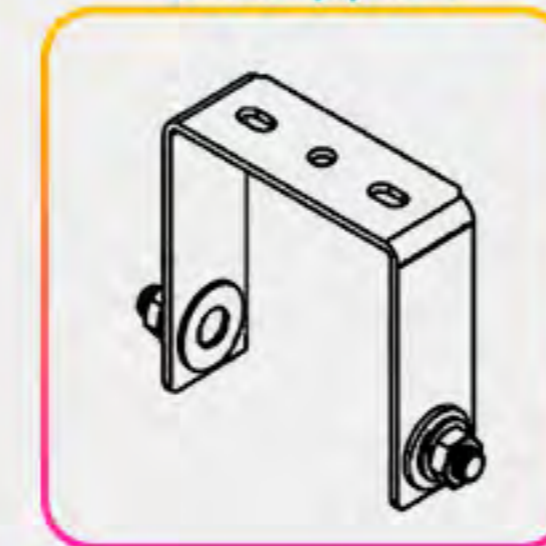
Основной цвет
серый



ДОПОЛНИТЕЛЬНЫЕ ОПЦИИ

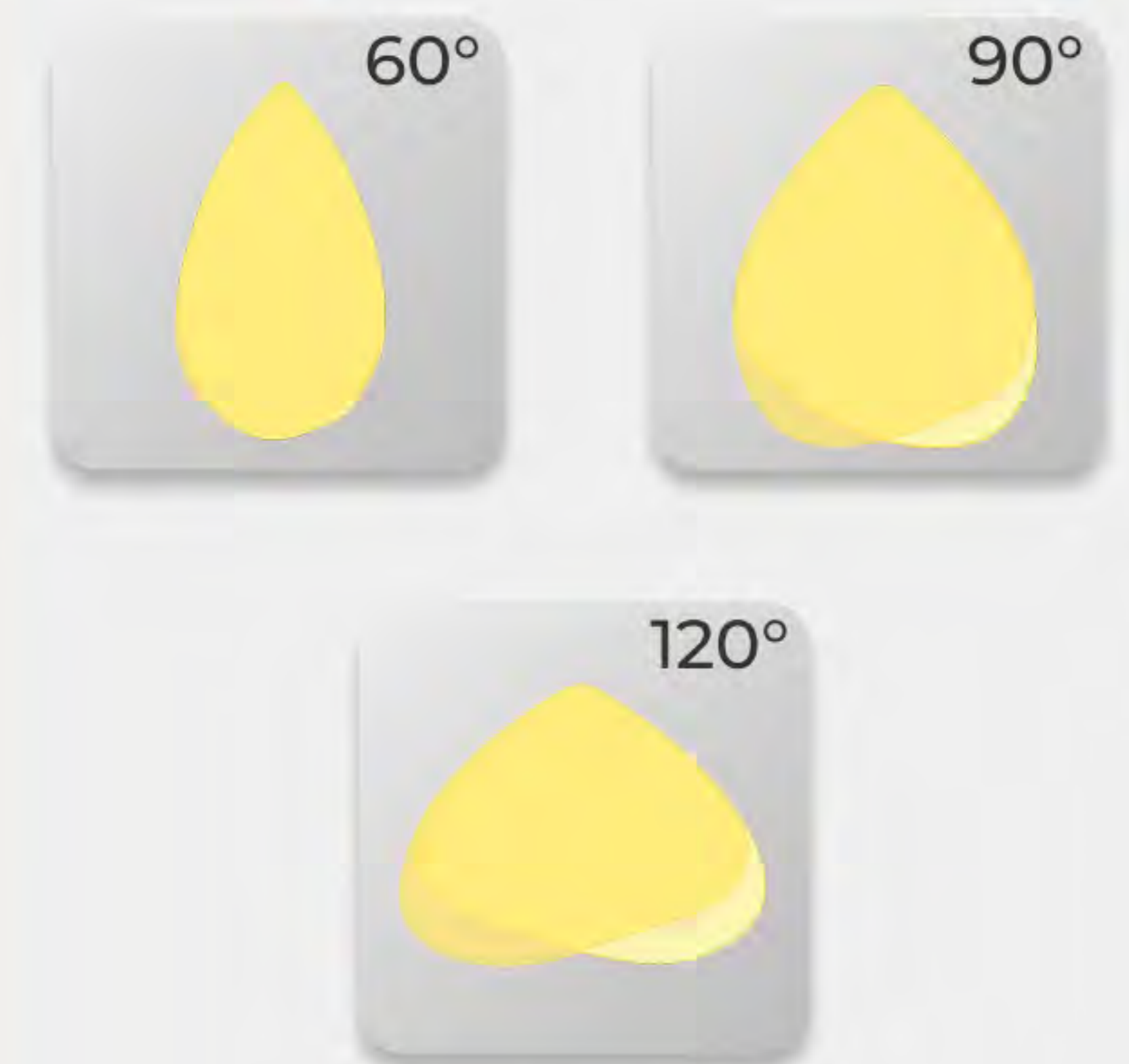
КРОНШТЕЙНЫ

СТАНДАРТ



Драйвер с управлением

КСС (УГОЛ РАСКРЫТИЯ)



ЦВЕТОВАЯ ТЕМПЕРАТУРА, К



ИНФО
ПОДРОБНЕЕ

EL.LED.INDUSTRY.LINE.OPEN (L/W/T)



Поликарбонат

IP66



до 30мм

CRI
от 70

100 000 ч.

ГАРАНТИЯ 5 ЛЕТ

до **200** Вт

до **27 400** Лм

до **154** лм/Вт

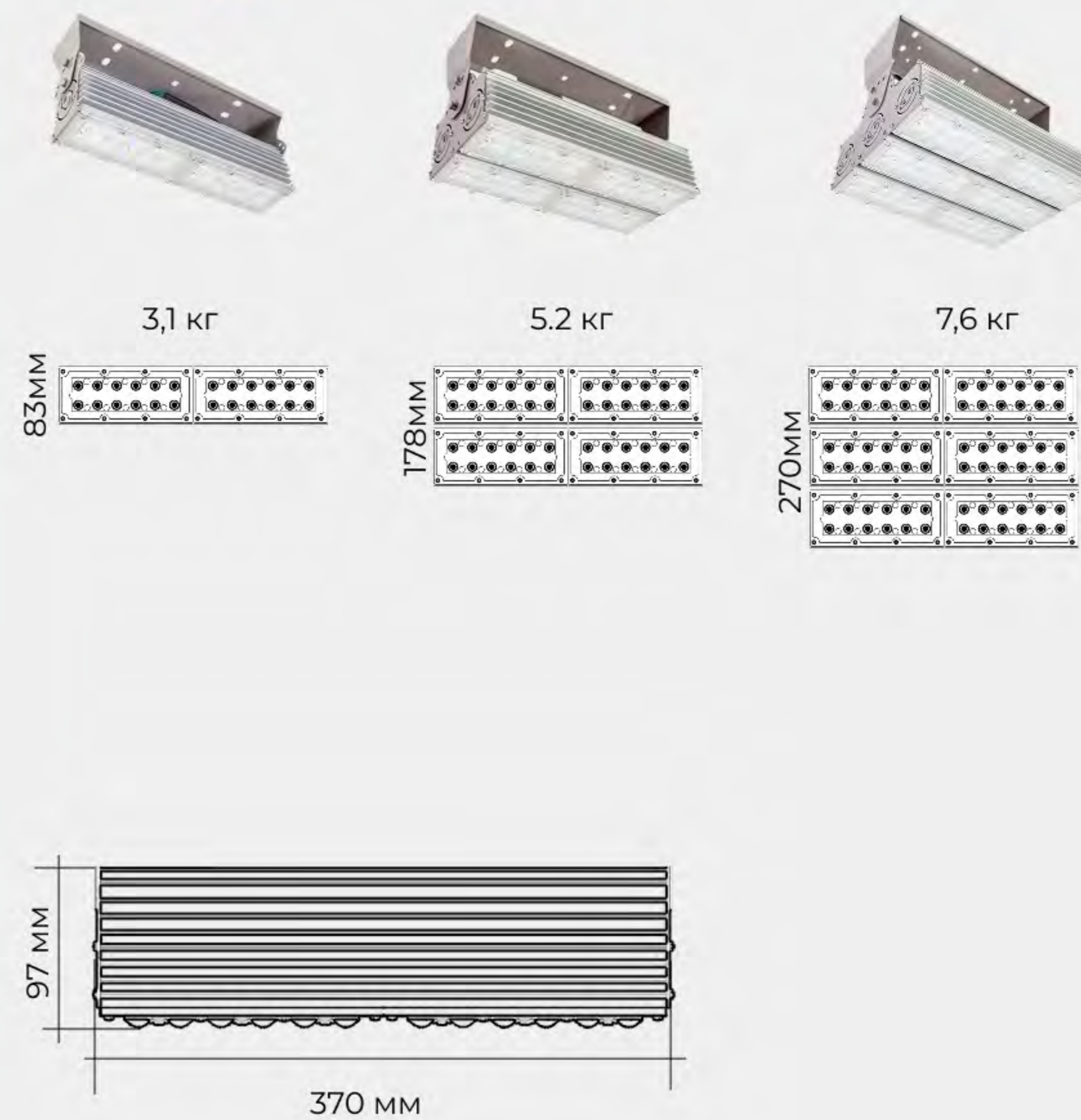


+50°



-60°

ДИАПАЗОН РАЗМЕРОВ



ОТДЕЛКА КОРПУСА

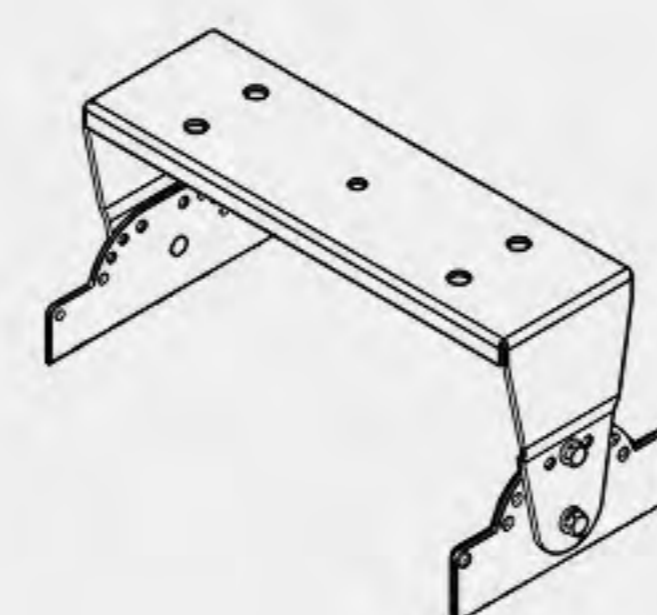
Основной
цвет
СЕРЫЙ

Al
Aluminium

RAL

ДОПОЛНИТЕЛЬНЫЕ ОПЦИИ

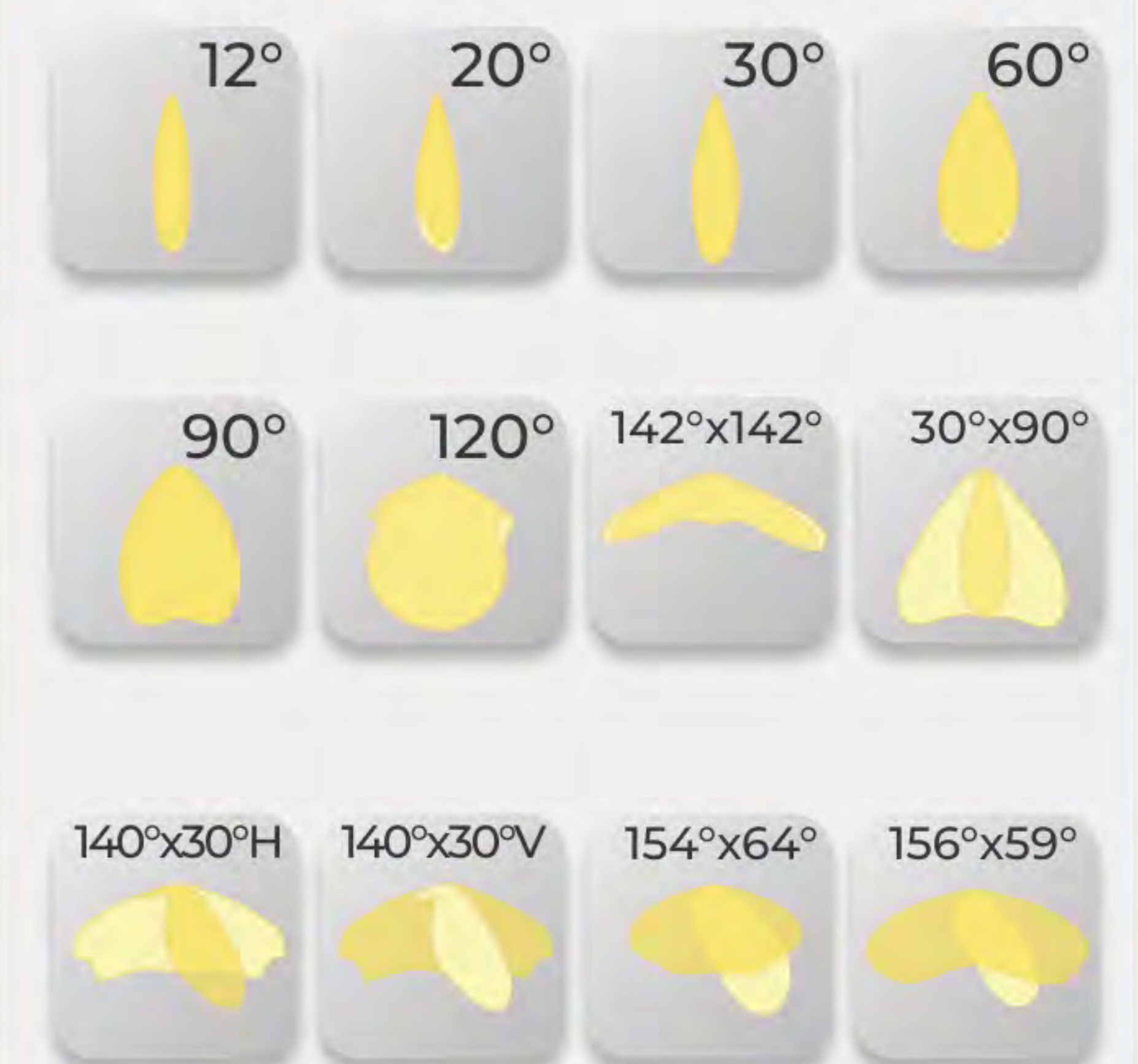
КРОНШТЕЙН



Драйвер
с управлением

БАП

КСС (УГОЛ РАСКРЫТИЯ)



ЦВЕТОВАЯ ТЕМПЕРАТУРА, К



ИНФО
ПОДРОБНЕЕ

ПРОИЗВОДСТВО ОКОНКОВАНИЯ

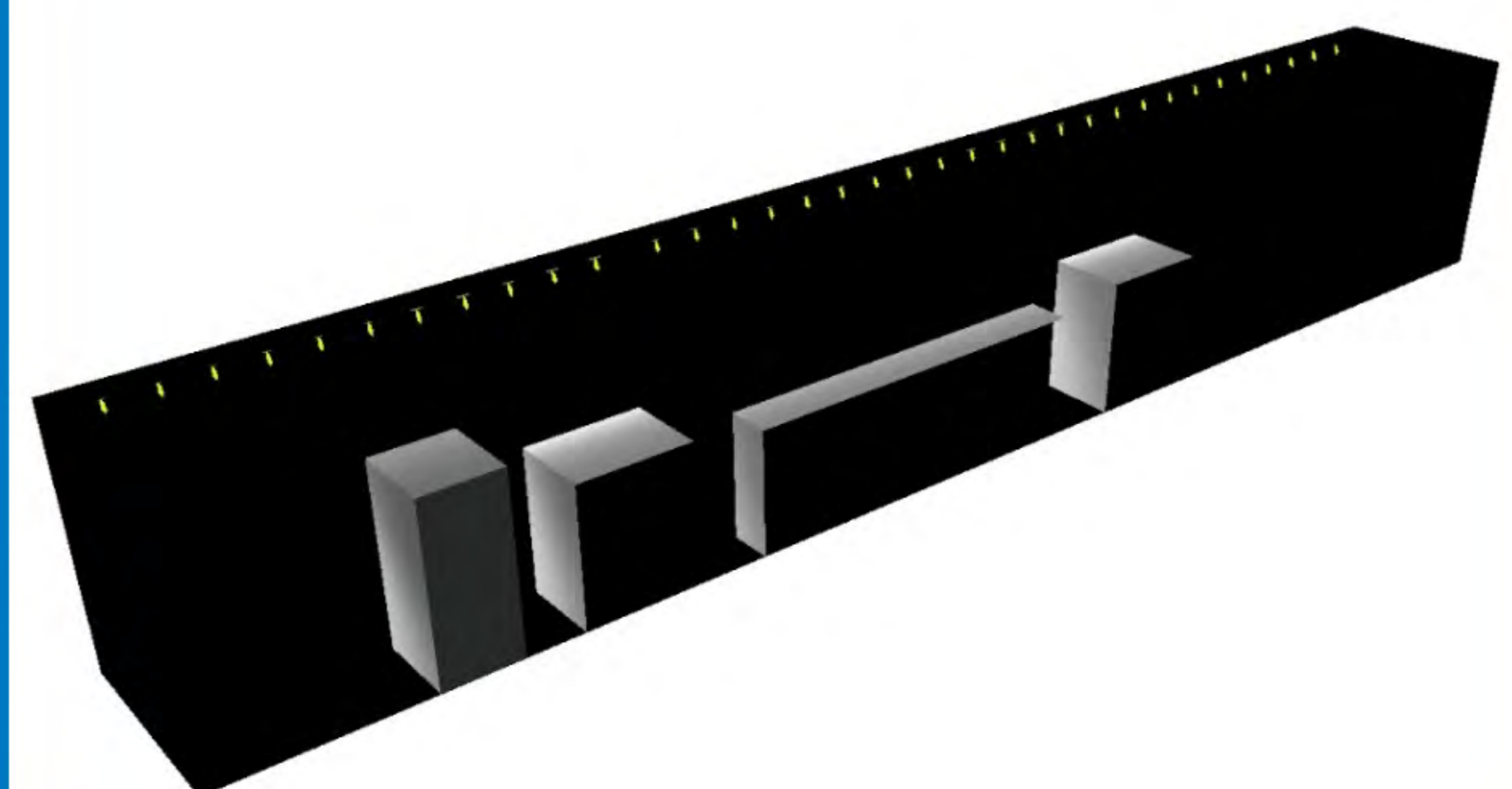
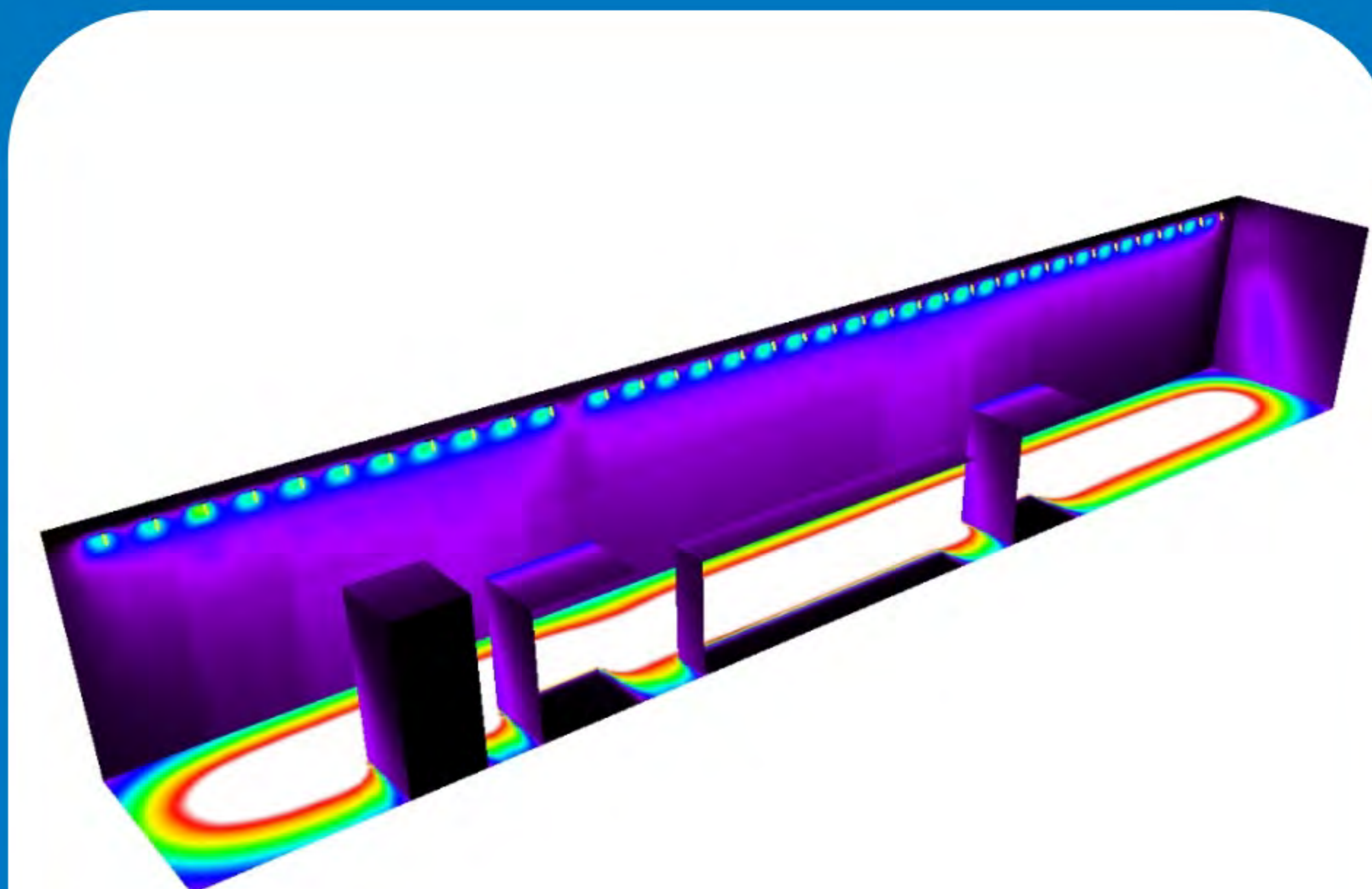
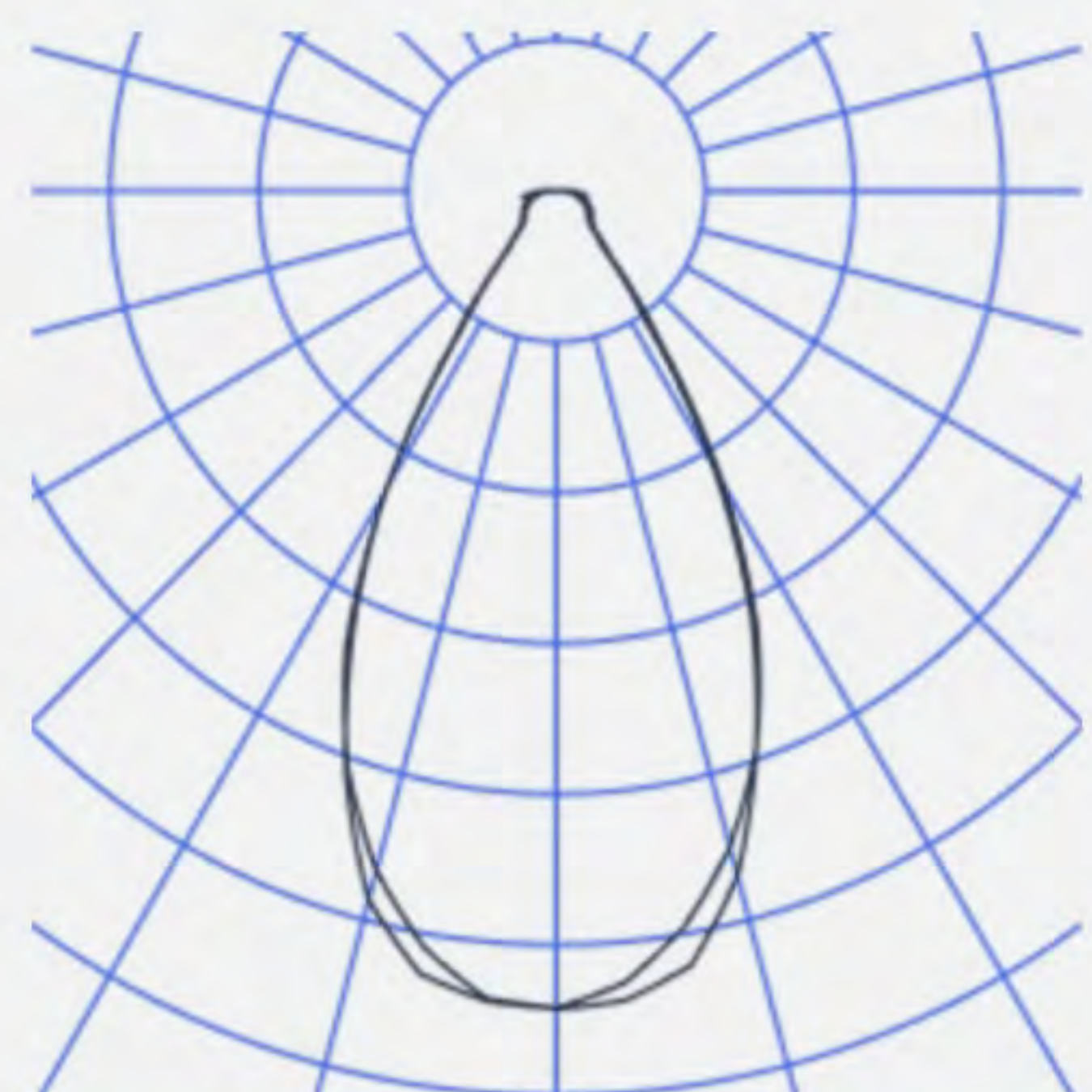
TERM.M7



МОЩНОСТЬ, ВТ	50
СВЕТОВОЙ ПОТОК, ЛМ	7500
ЭФФЕКТИВНОСТЬ, ЛМ/ВТ	150

КСС

60°



ПОСЛЕ МОДЕРНИЗАЦИИ

ПРОИЗВОДСТВО ПЕРЧАТОК

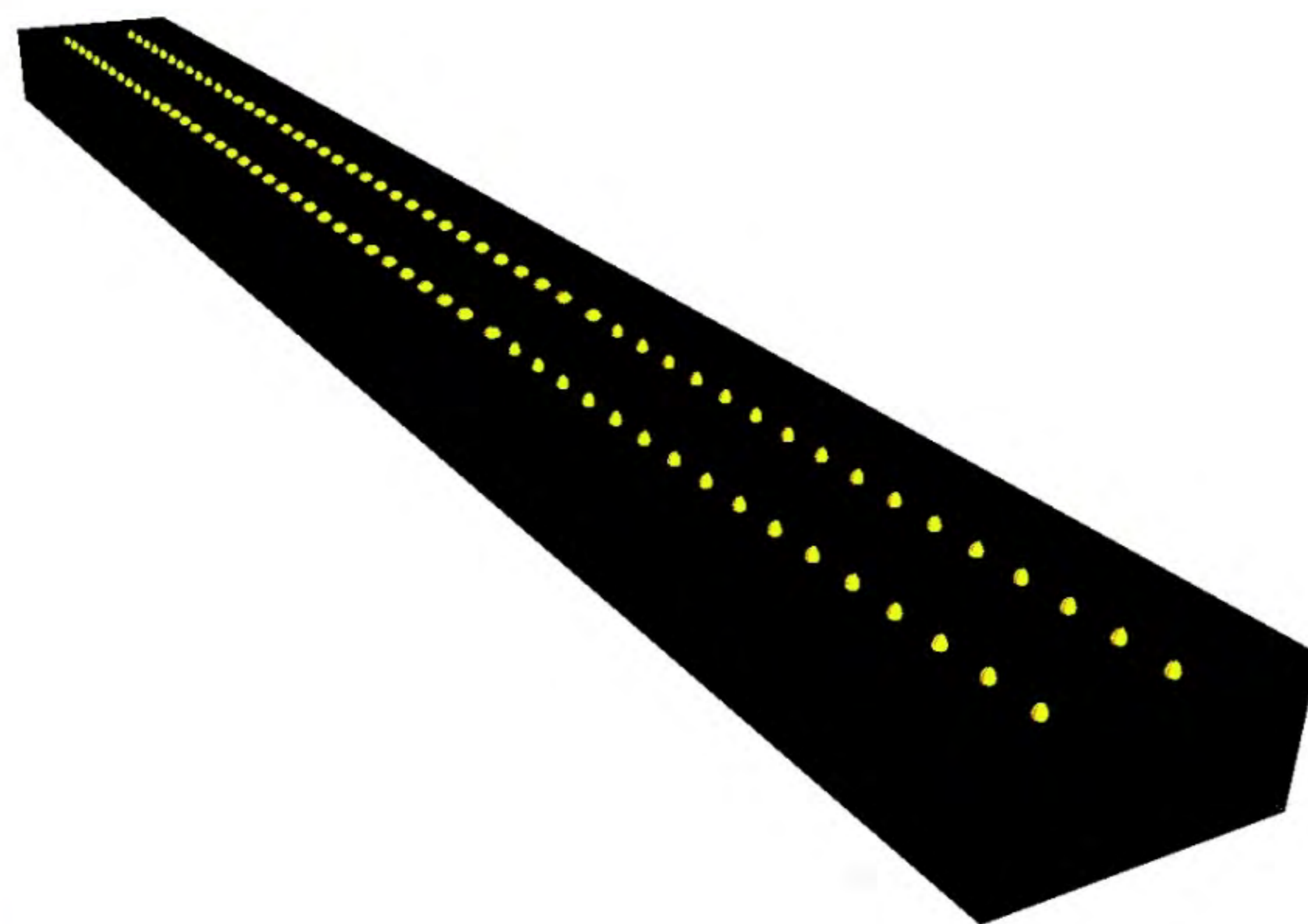
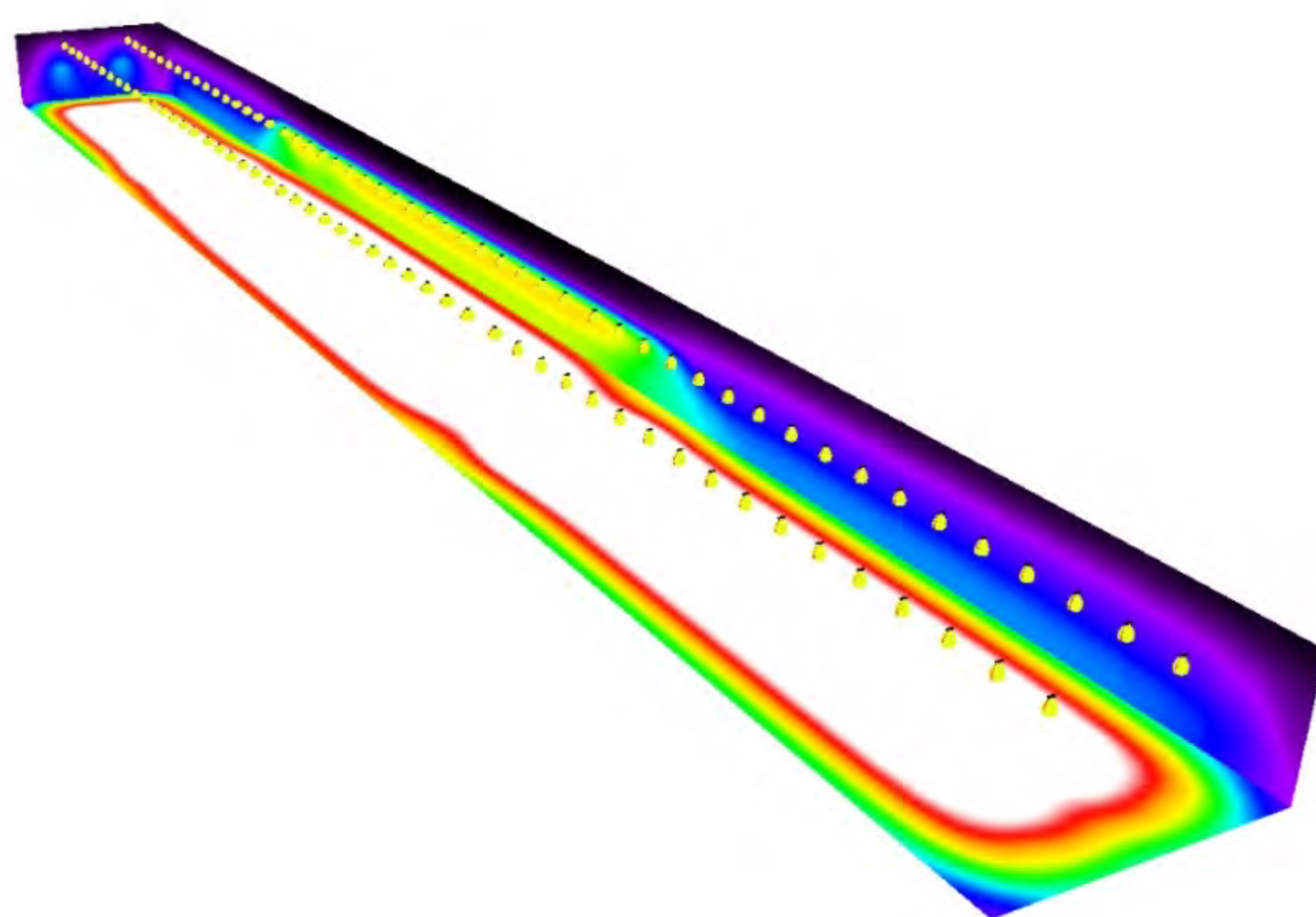
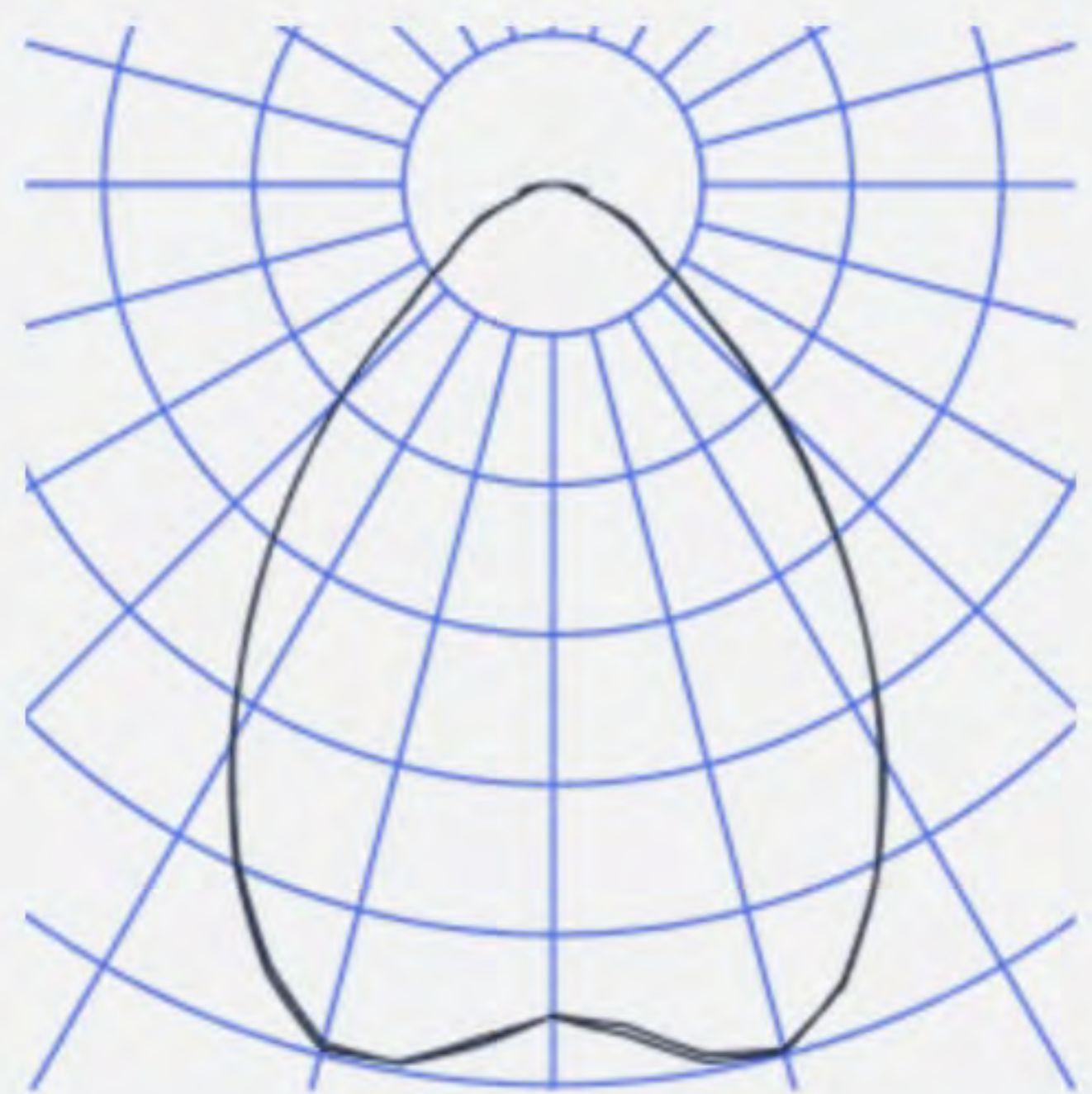
INDUSTRY.TERM



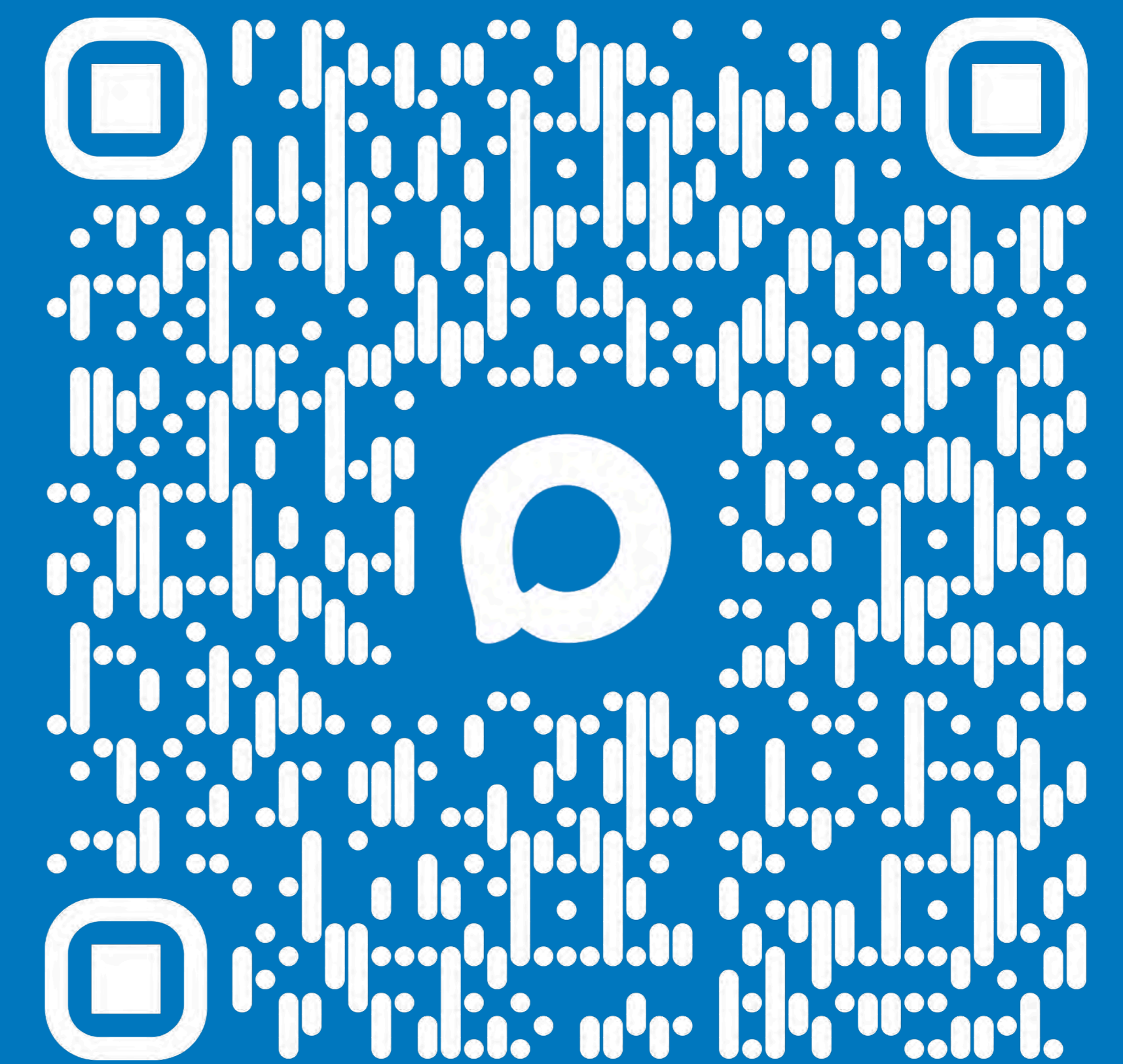
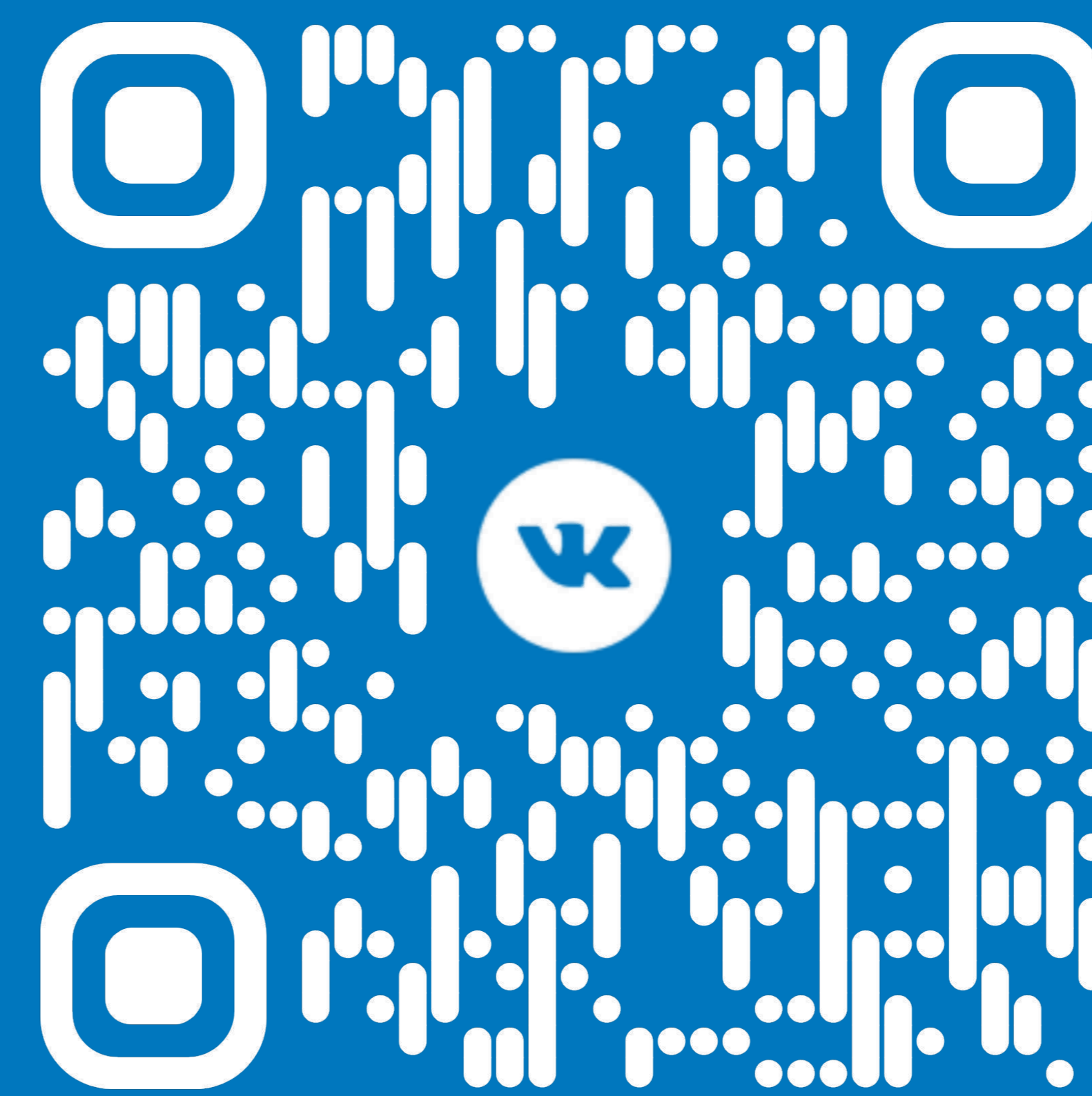
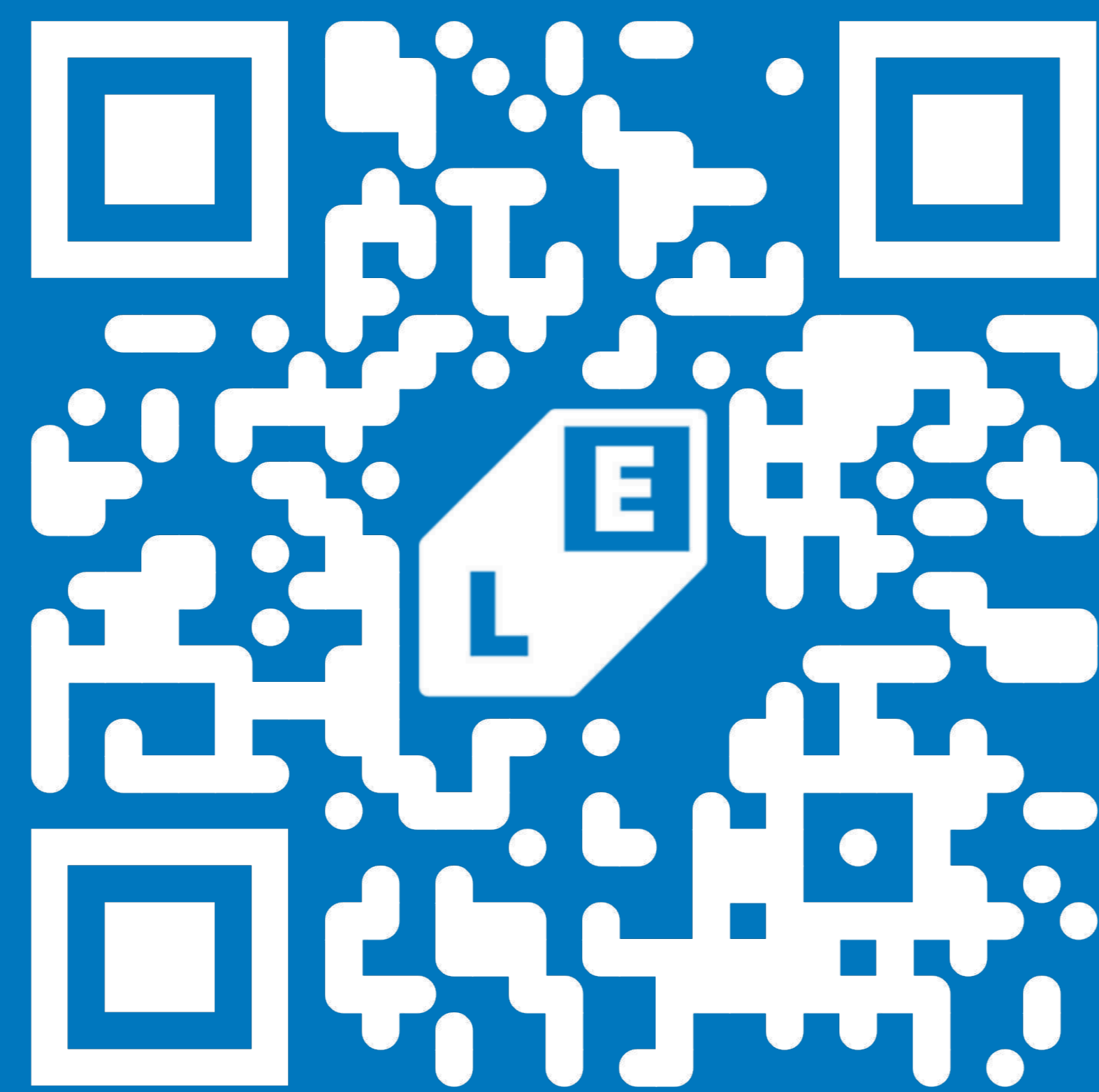
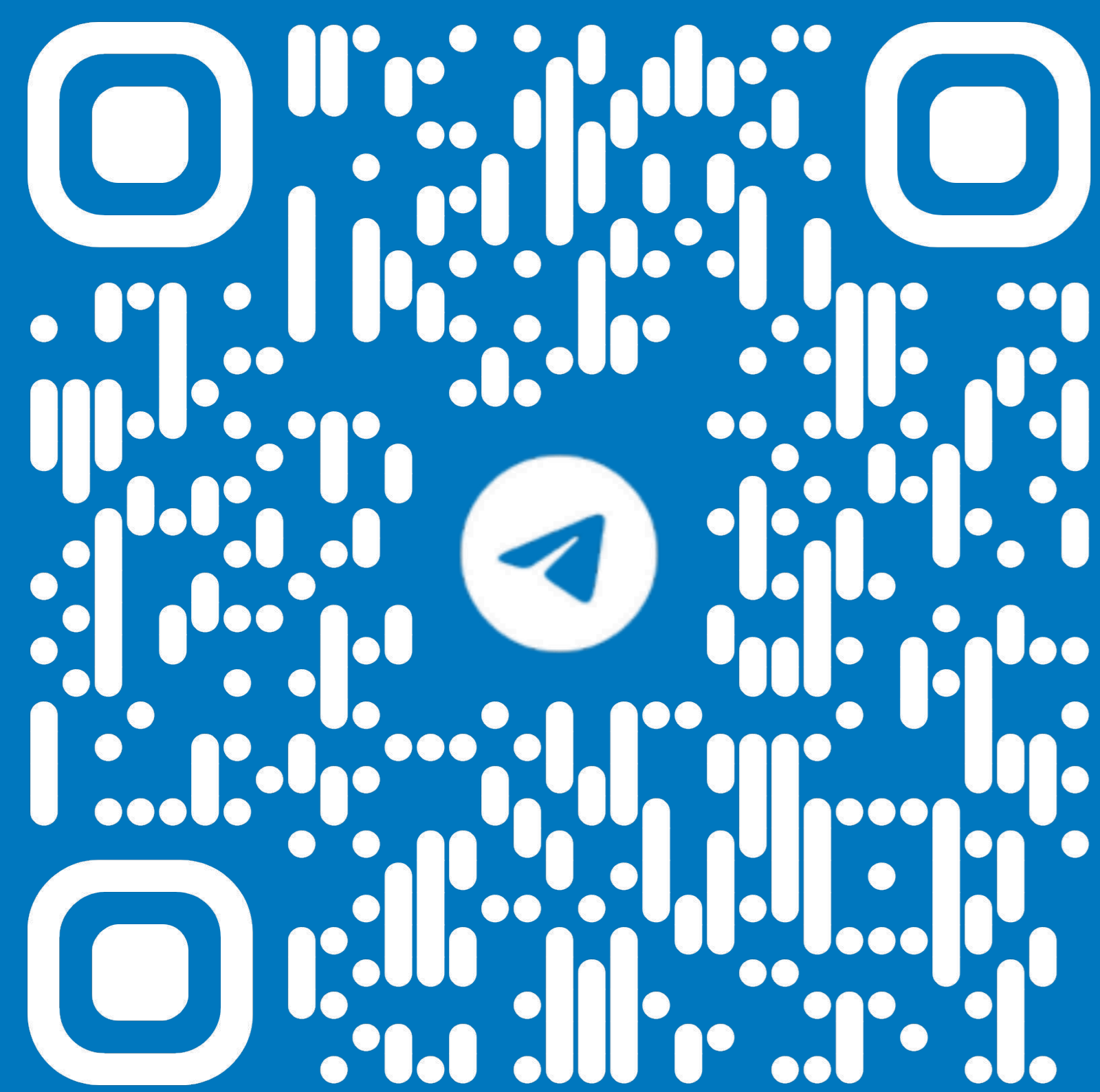
МОЩНОСТЬ, ВТ 150
СВЕТОВОЙ ПОТОК, ЛМ 18000
ЭФФЕКТИВНОСТЬ, ЛМ/ВТ 150

КСС

90°



ПОСЛЕ МОДЕРНИЗАЦИИ



445037, САМАРСКАЯ ОБЛАСТЬ, Г.О. ТОЛЬЯТТИ, УЛ.ФРУНЗЕ, 14Б, ОФИС 420

8 (8482) 95-96-97 , 8 (800) 550 89 87, office@ef-light.com